

รายละเอียดประกอบการจัดซื้อครุภัณฑ์

1. ครุภัณฑ์ ครุภัณฑ์ประกอบอาคารเรียนรวมคณะวิศวกรรมศาสตร์ ของฝ่ายวางแผน
2. จำนวนที่ต้องการ 1 ชุด ราคาโดยประมาณ 11,281,800.00.- บาท
3. คุณสมบัติเฉพาะ (Specification)

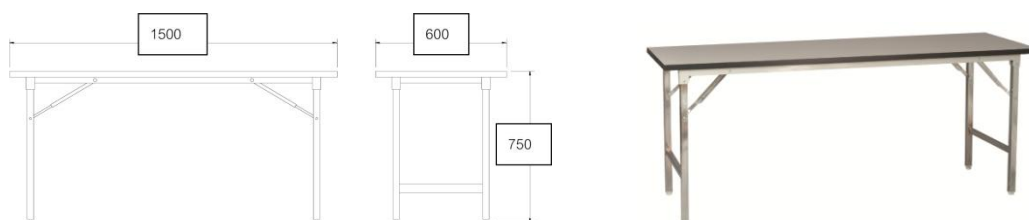
ครุภัณฑ์ประกอบห้องเรียน ประกอบด้วย

- | | |
|--|------------------|
| 1. โต๊ะพับเอนกประสงค์ | จำนวน 1,100 ตัว |
| 2. เก้าอี้เอนกประสงค์ | จำนวน 2,200 ตัว |
| 3. เครื่องมัลติมีเดียโปรเจคเตอร์ ระดับ XGA ขนาด 2600 Lumen | จำนวน 44 เครื่อง |
| 4. จอรับภาพแบบมือดึงขนาด 120 นิ้ว | จำนวน 44 จอ |
| 5. เครื่องไมโครคอมพิวเตอร์ประมวลผลทั่วไป | จำนวน 11 ชุด |
| 6. เครื่องขยายเสียงและผสมสัญญาณเสียง | จำนวน 44 เครื่อง |
| 7. ลำโพงแบบติดผนัง | จำนวน 88 ตัว |
| 8. ไมโครโฟนแบบไดนามิค | จำนวน 88 ตัว |
| 9. ตู้ใส่อุปกรณ์เครื่องเสียง | จำนวน 44 ตู้ |
| 10. เครื่องดิจิตอลวิช่วลไลเซอร์ ชนิดที่จดจำภาพได้ | จำนวน 44 เครื่อง |
| 11. โต๊ะทำงานพร้อมเก้าอี้ | จำนวน 44 ชุด |

4. คำชี้แจงอื่น ๆ เพื่อประกอบการพิจารณา

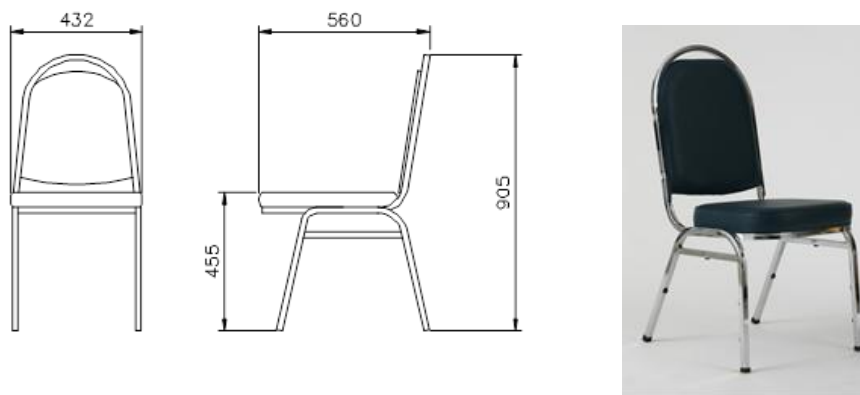
รายละเอียดประกอบการจัดซื้อครุภัณฑ์มีรายละเอียด ดังนี้

1. โต๊ะพับเอนกประสงค์ มีคุณสมบัติดังต่อไปนี้



- 1.1 โต๊ะเอนกประสงค์พับเก็บได้ขนาดกว้าง 1500 x ลึก 600 x สูง 750 มม.
- 1.2 หน้าโต๊ะทำจากไม้ MDF เต็มแผ่นหนา 25 มม ด้านบนบุด้วยโฟมเก้าอี้ขาว หนา 0.8 มม. ปิดขอบด้วย PVC (Edge Bang) หนา 2 มม. ด้วยเครื่องปิดขอบอัตโนมัติ
- 1.3 ชุดขาและคานยึดแผ่นหน้าโต๊ะทำจากเหล็กแป๊ป 1-1/2" X 1-1/2" X 1.2 มม. ชุดขาชุด CHROMIUM อย่างดีและชุดคานยึดแผ่นหน้าโต๊ะพ่นสีฝุ่น พร้อมทั้งปลายขาทั้ง 4 ด้านมีปุ่มปรับระดับทั้ง 4 จุดและคานยึด กล่องยึดขาทำจากเหล็กแผ่น หนา 1.2 มม. พับขึ้นรูปแขนบานพับทำจากเหล็กแผ่นหนา 3 มม. ขึ้นรูปประกอบยึดด้วยหมุดเหล็ก
- 1.4 ตัวโต๊ะสามารถพับขาเก็บเพื่อการจัดเก็บได้ง่ายประหยัดพื้นที่จัดเก็บ

- 1.5 ส่วนที่เป็นเหล็กทั้งหมดต้องผ่านการทำความสะอาดผิวงาน ล้างไขมันเคลือบผิวเพื่อป้องกันสนิม และเพิ่มการยึดเกาะด้วยการเคลือบ IRON PHOSPHATE ด้วยระบบ SPRAY ฟอสฟอรัสความร้อนที่อุณหภูมิสูงกว่า 160 องศา ความหนาของสี 50 - 60 MICRON
 - 1.6 มีสินค้าตัวอย่างแบบสมบูรณ์ จำนวน 1 ตัว มาส่งมอบในวันยื่นซองเพื่อประกอบการพิจารณาของทางคณะกรรมการ
 - 1.7 โต๊ะพับอเนกประสงค์จะต้องเป็นผลิตภัณฑ์ของบริษัทฯ ผู้ผลิต หรือโรงงานผู้ผลิตที่ได้รับการรับรองมาตรฐาน ISO 14001 หรือ ISO 9001 : 2008 โดยผู้เสนอราคาจะต้องแสดงเอกสารต่อคณะกรรมการในวันเสนอราคา
 - 1.8 ผู้เสนอราคาต้องมีหนังสือแต่งตั้งเป็นตัวแทนจำหน่ายโดยตรงจากบริษัทฯ เจ้าของผลิตภัณฑ์ หรือโรงงานผู้ผลิต โดยแนบเอกสารฉบับจริงที่มีอายุไม่เกิน 30 วัน โดยระบุหน่วยงานมาแสดงต่อคณะกรรมการในวันเสนอราคา
 - 1.9 รับประกันสินค้า 1 ปี
2. เก้าอี้เอนกประสงค์ มีคุณสมบัติดังต่อไปนี้



- 2.1 เก้าอี้เอนกประสงค์แบบซ้อนกันได้ ขนาดกว้าง 432 X ลึก 560 X สูง 905 มม.
 - 2.2 โครงเก้าอี้ทำจากเหล็กแป๊บสี่เหลี่ยมขนาด 3 /4 X 3 /4 นิ้ว หนา 1.2 มม. ดัดขึ้นรูปด้วยเครื่องอัตโนมัติ มีคานเชื่อมติดระหว่างขาหน้ากับขาหลัง และซุบโครเมียมอย่างดี ที่ปลายขาอุดด้วยจุกลาสติก
 - 2.3 ที่นั่งทำจากไม้ PARTICLE BOARD หนา 16 มม. บุฟองน้ำหนา 2 นิ้ว หุ้มด้วยหนังเทียมหรือผ้าฝ้าย
 - 2.4 ที่พิงทำจากไม้ PARTICLE BOARD หนา 19 มม. บุฟองน้ำหนา 3 /4 นิ้ว หุ้มด้วยหนังเทียมหรือผ้าฝ้าย
 - 2.5 มีสินค้าตัวอย่างแบบสมบูรณ์ จำนวน 1 ตัว มาส่งมอบในวันยื่นซองเพื่อประกอบการพิจารณาของทางคณะกรรมการ
 - 2.6 เก้าอี้เอนกประสงค์จะต้องเป็นผลิตภัณฑ์ของบริษัทฯ ผู้ผลิต หรือโรงงานผู้ผลิตที่ได้รับการรับรองมาตรฐาน ISO 14001 หรือ ISO 9001 : 2008 โดยผู้เสนอราคาจะต้องแสดงเอกสารต่อคณะกรรมการในวันเสนอราคา
 - 2.7 ผู้เสนอราคาต้องมีหนังสือแต่งตั้งเป็นตัวแทนจำหน่ายโดยตรงจากบริษัทฯ เจ้าของผลิตภัณฑ์ หรือโรงงานผู้ผลิต โดยแนบเอกสารฉบับจริงที่มีอายุไม่เกิน 30 วัน โดยระบุหน่วยงานมาแสดงต่อคณะกรรมการในวันเสนอราคา
 - 2.8 รับประกันสินค้า 1 ปี
3. เครื่องมัลติมีเดียโปรเจคเตอร์ ระดับ XGA ขนาด 2600 Lumen มีคุณสมบัติดังต่อไปนี้
- 3.1 เครื่องโปรเจคเตอร์ชนิด 1 เลนส์ 3 LCD Panel เทคโนโลยี BrightEra ขนาดไม่ต่ำกว่า 0.63 นิ้ว (16 มิลลิ เมตร)
 - 3.2 มีความละเอียดของ LCD Panel ทั้งหมด (1280 x 800 x 3) จุดภาพ (Pixels)
 - 3.3 ความสว่างของภาพไม่น้อยกว่า 2,600 lm
 - 3.4 สามารถเชื่อมต่อคอมพิวเตอร์ ความละเอียดระดับ WXGA (1280 x 800)
 - 3.5 มี Contrast ไม่น้อยกว่า 3000 : 1
 - 3.6 มีรีโมทคอนโทรลแบบไร้สายสำหรับควบคุมการทำงานของเครื่องโปรเจคเตอร์

- 3.7 สามารถซูมภาพได้ ไม่น้อยกว่า 1.2 เท่า
- 3.8 ผู้ใช้งานสามารถเปลี่ยนภาษาการใช้งานของเมนูในเครื่องได้ไม่น้อยกว่า 2 ภาษา รวมทั้งภาษาไทย และอังกฤษ
- 3.9 เครื่องโปรเจคเตอร์สามารถฉายภาพขนาด 30 นิ้ว จนถึง 300 นิ้วได้
- 3.10 มีระบบการฉายแบบประหยัดพลังงาน (ECO mode)
- 3.11 หลอดภาพสามารถใช้งานได้ยาวนานไม่น้อยกว่า 6,000 ชั่วโมง ในโหมดการใช้งาน
- 3.12 มีระบบแก้ไขความผิดเพี้ยนจอภาพสี่เหลี่ยมคางหมู (Keystone Adjustment)+/-30 องศา หรือดีกว่า
- 3.13 มีช่องต่อสัญญาณเข้า อย่างน้อยดังนี้

:	RGB Mini D-sub 15 pin	ไม่น้อยกว่า 1 ช่อง
:	HDMI	1 ช่อง
:	Video	1 ช่อง
:	Audio input	1 ช่อง
- 3.14 ผู้เสนอราคาต้องมีหนังสือแต่งตั้งเป็นตัวแทนจำหน่ายโดยตรงจากบริษัทฯ เจ้าของผลิตภัณฑ์ หรือโรงงานผู้ผลิต โดยแนบเอกสารฉบับจริงที่มีอายุไม่เกิน 30 วัน โดยระบุหน่วยงานมาแสดงต่อคณะกรรมการในวันเสนอราคา
4. จอรับภาพแบบมือดึง ขนาด 120 นิ้ว มีคุณสมบัติเบื้องต้นดังนี้
 - 4.1 เป็นจอรับภาพชนิดแบนมือดึงขนาดเส้นทแยงมุมไม่น้อยกว่า 120 นิ้ว อัตราส่วน 16:9
 - 4.2 เป็นจอรับภาพแบบแบนมือดึง สามารถติดตั้งกับผนังเพดานได้
 - 4.3 เหมาะสำหรับใช้งานทั่วไป
 - 4.4 เนื้อจอสีขาวทำจากวัสดุ Fiber Glass ด้านหลังเคลือบสีดำทนต่อการฉีกขาด
 - 4.5 เนื้อจอติดกับแกนเหล็กและใช้ระบบล็อกปืนกลม (Roller Lock) ล็อกแกนหมุนเพื่อป้องกันการบิดขยับในการดึงเนื้อจอลงหรือม้วนเก็บในกระบอกจอ ส่วนล่างของผ้าจอม้วนกับแกนดึงและยึดด้วยตะเข็บ 2 เส้น เพื่อทนต่อการดึง
 - 4.6 กระบอกจอและฝาปิดทั้งสองข้างทำด้วยวัสดุมีความแข็งแรงใช้ติดตั้งได้กับผนังหรือเพดาน
 - 4.7 เนื้อผ้าจอแบบ Matt White
 - 4.8 จอรับภาพแบบมือดึงจะต้องเป็นผลิตภัณฑ์ของบริษัทฯ ที่ได้รับการรับรองคุณภาพมาตรฐาน ISO 9001:2008 หรือเทียบเท่า โดยผู้เสนอราคาจะต้องแสดงเอกสารต่อคณะกรรมการในวันเสนอราคา
 - 4.9 ผู้เสนอราคาต้องมีหนังสือแต่งตั้งเป็นตัวแทนจำหน่ายจากบริษัทฯ เจ้าของผลิตภัณฑ์ หรือบริษัทฯ ผู้ผลิตโดยตรงเป็นต้นฉบับจริงที่มีอายุไม่เกิน 30 วัน โดยระบุหน่วยงานมาแสดงต่อคณะกรรมการในวันเสนอราคา
5. เครื่องไมโครคอมพิวเตอร์ประมวลผลทั่วไป 11 เครื่อง มีคุณสมบัติดังต่อไปนี้
 - 5.1 หน่วยประมวลผลกลาง (CPU) มีประสิทธิภาพไม่ต่ำกว่า Intel Core i7 ต้องทำงานที่สัญญาณนาฬิกาไม่ต่ำกว่า 3.2 GHz หรือดีกว่า
 - 5.2 มีหน่วยความจำ Cache ไม่น้อยกว่า 6 MB
 - 5.3 แผงวงจรหลัก (Mainboard) ใช้ Chipset ตระกูล Intel H81 เทียบเท่า หรือดีกว่า และแผงวงจรหลักต้องเป็นยี่ห้อเดียวกับตัวเครื่อง
 - 5.4 ระบบ Bios ของเครื่องคอมพิวเตอร์ต้องมีเครื่องหมายการค้าเดียวกันกับผลิตภัณฑ์ที่เสนอ และต้องสามารถแสดงหมายเลขเครื่อง (Serial Number) ที่ตรงกับหมายเลขที่ติดมากับตัวเครื่องได้
 - 5.5 มีหน่วยความจำหลักแบบ DDR3 1600 MHz หรือดีกว่า ซึ่งมีขนาดไม่น้อยกว่า 8GB และสามารถรองรับการขยายหน่วยความจำสูงสุดได้ไม่น้อยกว่า 16GB บน Mainboard และมี Memory Slot จำนวนรวมไม่น้อยกว่า 2 Slot
 - 5.6 มี SATA DVD+/-RW Drive หรือดีกว่า เป็นชนิด Internal Drive จำนวน 1 หน่วย
 - 5.7 มี Hard Disk ขนาดความจุไม่น้อยกว่า 1 TB ความเร็วไม่ต่ำกว่า 7200 rpm หรือดีกว่า

- 5.8 ส่วนควบคุมการเชื่อมต่อกับระบบเครือข่าย (Network Controller) เป็นอุปกรณ์ที่ติดตั้งอยู่บน Mainboard (Built-in on Board) ซึ่งสนับสนุนความเร็ว 10/100/1000 Mbps โดยมี Interface เป็นแบบ RJ-45
 - 5.9 มี Media Card Reader แบบติดตั้งภายในตัวเครื่อง
 - 5.10 มี VGA ชนิดแยกจากหน่วยความจำหลัก ขนาดไม่น้อยกว่า 1GB
 - 5.11 มี USB Port จำนวนไม่น้อยกว่า 5 ช่อง โดยเป็น USB 3.0 ไม่น้อยกว่า 2 ช่อง
 - 5.12 มีพอร์ต Serial port, Parallel port, VGA อย่างน้อยชนิดละ 1 พอร์ต
 - 5.13 มี Expansion Slot โดยเป็น PCI Express x16 อย่างน้อย 1 Slot หรือ มากกว่า
 - 5.14 Keyboard ใช้หัวเชื่อมต่อแบบ USB โดยตรง จำนวนแป้นพิมพ์รวมกันไม่น้อยกว่า 104 keys โดยมีตัวอักษรทั้งภาษาไทยและภาษาอังกฤษพิมพ์อยู่บนแป้นพิมพ์อย่างถาวร
 - 5.15 Mouse เป็นชนิด Optical Mouse ที่มีปุ่ม Scroll Wheel โดยใช้หัวเชื่อมต่อแบบ USB โดยตรง
 - 5.16 มีจอภาพสี ชนิด LED จำนวน 1 หน่วย มีขนาดไม่น้อยกว่า 18.5 นิ้ว
 - 5.17 ตัวเครื่อง (Chassis) เป็นแบบ Tower
 - 5.18 ตัวเครื่อง, จอภาพ, Keyboard และ Mouse ต้องมีเครื่องหมายการค้าเดียวกัน โดยประทับตราเครื่องหมายการค้านั้นไว้บนอุปกรณ์อย่างถาวรจากโรงงานผลิต
 - 5.19 เครื่องคอมพิวเตอร์รุ่นที่เสนอต้องผ่านการรับรองมาตรฐานระบบคุณภาพ ISO 9001 และ ISO 14001 Series
 - 5.20 เครื่องคอมพิวเตอร์ที่เสนอจะต้องมีบริษัทที่เป็นเจ้าของผลิตภัณฑ์ สาขาของบริษัทที่เป็นเจ้าของผลิตภัณฑ์ หรือมีศูนย์บริการอยู่ในประเทศไทย ทั้งนี้ศูนย์บริการ(โดยเจ้าของผลิตภัณฑ์) จะต้องสามารถให้บริการแบบ On Site Services
 - 5.21 มีหนังสือรับรองจากผู้ผลิตว่าเป็นตัวแทนจำหน่ายโดยตรง จากเจ้าของผลิตภัณฑ์
 - 5.22 เครื่องคอมพิวเตอร์ที่เสนอต้องมีระบบ ONLINE SUPPORT ที่ให้บริการ DOWNLOAD DRIVER ของอุปกรณ์ที่ติดตั้งในเครื่องคอมพิวเตอร์ผ่านทางอินเทอร์เน็ต โดยผู้เสนอราคาต้องระบุ URL มาในเอกสารการเสนอราคา
 - 5.23 รับประกันตัวเครื่องและจอภาพ เป็นเวลาไม่น้อยกว่า 1 ปี (On Site Service)
6. เครื่องขยายเสียงและเครื่องผสมสัญญาณเสียง มีคุณสมบัติดังต่อไปนี้
 - 6.1 สามารถใช้งานกับกระแสไฟฟ้าแบบ AC และ DC ได้
 - 6.2 มีกำลังขยายไม่น้อยกว่า 60 วัตต์หรือดีกว่า
 - 6.3 มีช่องสัญญาณเข้าไม่น้อยกว่า 3 ช่องสัญญาณสำหรับไมโครโฟนหรือดีกว่า
 - 6.4 มีช่องสัญญาณเข้าแบบ AUX ไม่น้อยกว่า 2 ช่องหรือดีกว่า
 - 6.5 ความถี่ตอบสนอง 50 Hz-20,000Hzหรือดีกว่า
 - 6.6 อัตราส่วนสัญญาณเสียงต่อเสียงรบกวนไม่น้อยกว่า 60 dBหรือดีกว่า
 - 6.7 ความเพี้ยนน้อยกว่า 1%หรือดีกว่า
 - 6.8 มีโวลุ่มปรับโทนเสียง
 - 6.9 ผู้เสนอราคาต้องมีหนังสือแต่งตั้งเป็นตัวแทนจำหน่ายจากบริษัทฯ เจ้าของผลิตภัณฑ์ หรือบริษัทฯ ผู้ผลิตโดยตรงมาแสดงต่อคณะกรรมการในวันเสนอราคา
 7. ลำโพงแบบติดผนัง มีคุณสมบัติดังต่อไปนี้
 - 7.1 เป็นลำโพงชนิด 2 ทาง แบบติดผนัง
 - 7.2 รองรับกำลังขยายไม่น้อยกว่า 30 วัตต์
 - 7.3 โครงสร้างทำจากเรซินหรือดีกว่า
 - 7.4 มีค่าการตอบสนองความถี่ระหว่าง 80-20,000 Hz หรือดีกว่า
 - 7.5 มีไลน์แมทซึ่งในตัวสามารถรับอินพุตแบบ 70 และ 100 โวลต์ได้

และปรับเอาท์พุทได้อย่างน้อย 4 ระดับ

- 7.6 สามารถเลือกต่อแบบ 8 โอม์ได้ เพื่อความสะดวกในการใช้งาน
- 7.7 เป็นผลิตภัณฑ์ที่มีเครื่องหมายการค้าเดียวกันกับเครื่องขยายเสียงและเครื่องผสมสัญญาณเสียง
- 7.8 ผู้เสนอราคาต้องมีหนังสือแต่งตั้งเป็นตัวแทนจำหน่ายจากบริษัทฯ เจ้าของผลิตภัณฑ์ หรือบริษัทฯ ผู้ผลิตโดยตรงเป็นต้นฉบับจริงที่มีอายุไม่เกิน 30 วัน โดยระบุหน่วยงานมาแสดงต่อคณะกรรมการในวันเสนอราคา
8. ไมโครโฟนแบบไดนามิก มีคุณสมบัติดังต่อไปนี้
 - 8.1 เป็นไมโครโฟนแบบมือถือชนิด Dynamic
 - 8.2 มีสวิตช์เปิด/ปิดที่ตัวไมโครโฟน
 - 8.3 มีมุมรับเสียงแบบ Uni-Direction หรือดีกว่า
 - 8.4 มีช่วงความถี่ที่ 50Hz ถึง 15KHz หรือดีกว่า
 - 8.5 ความไวที่ -54dB (+/-3dB) หรือดีกว่า
 - 8.6 ค่าความต้านทาน ที่ 600 ohm หรือดีกว่า
 - 8.7 มีข้อต่อแบบ: 3 Pin XLR หรือดีกว่า
 - 8.8 มีขาตั้งไมโครโฟนตั้งโต๊ะ มีคุณสมบัติดังต่อไปนี้
 - 8.9 ขาไมโครโฟนตั้งโต๊ะคออ่อนสีเงิน สามารถดัดคอโค้งได้
 - 8.10 ฐานด้านล่างทำจากวัสดุคุณภาพดี มีน้ำหนัก แข็งแรง
 - 8.11 มีคอสำหรับสอดไมโครโฟน
9. ตู้ใส่อุปกรณ์เครื่องเสียง มีคุณสมบัติดังต่อไปนี้
 - 9.1 ตู้สำหรับเก็บอุปกรณ์ขนาด 19 นิ้ว แบบแขวนผนัง
 - 9.2 มีขนาดความสูงไม่น้อยกว่า 6U
 - 9.3 ออกแบบและผลิตตรงตาม มาตรฐาน ANSI/EIA-310D, IEC 297-1, IEC 297-2, BS 5954:Part 2 , DIN 41494 เป็นอย่างน้อย
 - 9.4 เป็นตู้แบบแขวนผนังประกอบด้วย 3 ส่วนคือ ประตูหน้า,ตู้ส่วนกลางและตู้ส่วนหลัง โดยตู้ส่วนกลางสามารถ เปิดและล็อกเข้ากับส่วนหลังได้ด้วยลูกกลิ้งพิเศษ
 - 9.5 ผลิตจาก Electro Galvanize sheet ความหนา 1.0 mm. โดยเสายึดอุปกรณ์ทำจากเหล็กหนา 1.5 mm จำนวนทั้งหมด 4 เสาย.
 - 9.6 ประตูหน้าเป็นแบบกระจก (Tempered Glass) หนา 5 mm. สามารถมองเห็นอุปกรณ์ภายในได้อย่างชัดเจน และขอบเหล็กที่ประตูหน้า เจาะรูแบบวงกลมเพื่อไม่ก่อให้เกิดความร้อนสะสมภายในตู้ พร้อมมกุญแจล็อก แบบ Swing Handle Lock
 - 9.7 ตู้ส่วนหลังยึดผนัง มีช่องยึดน็อตด้านหลังเป็นเหล็ก, ด้านบนและด้านล่างมีช่อง สำหรับร้อยสายสัญญาณและสายไฟ
 - 9.8 หลังคาเป็นแบบยกสูงพร้อมช่องระบายอากาศโดยรอบและมีช่องสำหรับติดตั้งพัดลมระบายอากาศขนาด 4 นิ้วได้สูงสุด 3 ตัว
 - 9.9 ฝาด้านข้างทั้ง 2 ด้านสามารถเปิดของได้ พร้อมกับกุญแจ Lock
 - 9.10 ใช้กระบวนการพ่นสีและอบสี Electro Static Powder Coating
 - 9.11 มีชุดน็อตสกรูตามจำนวน U ของตู้, มีฟูกเหล็กพร้อมสกรูยึดตู้จำนวน 4 ชุด
 - 9.12 มีสกรีนติดที่เสาหน้าบอกขนาดความสูงตามจำนวน U ของตู้เพื่อให้สะดวกในการติดตั้งอุปกรณ์
 - 9.13 มีเครื่องหมายการค้าบนประตูหน้า
 - 9.14 ตู้เก็บอุปกรณ์ 19 นิ้ว แบบแขวนผนัง จะต้องเป็นผลิตภัณฑ์ของบริษัทฯ ที่ได้รับการรับรองคุณภาพมาตรฐาน ISO 9001:2008 หรือเทียบเท่า โดยผู้เสนอราคาจะต้องแสดงเอกสารต่อคณะกรรมการในวันเสนอราคา
 - 9.15 ผู้เสนอราคาต้องมีหนังสือแต่งตั้งเป็นตัวแทนจำหน่ายจากบริษัทฯ เจ้าของผลิตภัณฑ์ หรือบริษัทฯ ผู้ผลิตโดยตรง มาแสดงต่อ

คณะกรรมการในวันเสนอราคา

10. เครื่องดิจิทัลออลิชาลไลเซอร์ ชนิดที่จัดจำภาพได้ มีคุณสมบัติดังต่อไปนี้
 - 10.1 สามารถใช้งานร่วมกับเครื่องโปรเจคเตอร์ได้
 - 10.2 สามารถซูมขยายภาพได้ไม่น้อยกว่า 22 เท่าในระบบ Optical หรือดีกว่า
 - 10.3 มีไฟส่องสว่างด้านบนสองข้าง สามารถหมุนได้แบบอิสระ และไฟส่องสว่างด้านล่าง
 - 10.4 สามารถปรับความละเอียดในการแสดงผลภาพได้อย่างน้อย 4 ระดับ ดังนี้ XGA , SXGA , 720P , 1080P
 - 10.5 อุปกรณ์สร้างสัญญาณชนิด CMOS Sensor ขนาด 1/2 นิ้ว ความละเอียดไม่น้อยกว่า 5,000,000 Pixels อัตราความเคลื่อนไหวภาพไม่น้อยกว่า 30 fps
 - 10.6 มี Function ที่สามารถแสดงภาพแบบแบ่งภาพได้ (Split Function)
 - 10.7 มี Function ที่สามารถหยุดภาพชั่วคราวได้ (Freeze Function)
 - 10.8 สามารถบันทึกภาพภายในตัวเครื่องได้ไม่น้อยกว่า 18 ภาพ
 - 10.9 มีระบบปรับโฟกัสได้แบบอัตโนมัติและปรับได้ด้วยมือ
 - 10.10 มี Function : Enhance Text (E-text) เพื่อช่วยในการนำเสนองานที่เป็นรูปแบบของตัวหนังสือให้มีความคมชัดยิ่งขึ้น โดยมีปุ่มสำหรับกดเลือกฟังก์ชัน
 - 10.11 มีช่องต่อสัญญาณ Input อย่างน้อยดังนี้
 - 10.11.1 RGB Input x 2
 - 10.11.2 Audio Input x 2
 - 10.11.3 Microphone x 1
 - 10.11.4 AV Input x 1
 - 10.11.5 HDMI Input x 1
 - 10.12 มีช่องต่อสัญญาณ Output อย่างน้อยดังนี้
 - 10.12.1 RGB Output x 2
 - 10.12.2 Audio Output x 1
 - 10.12.3 Video Output x 1
 - 10.12.4 HDMI Output x 1
 - 10.13 มีรีโมทสำหรับควบคุมการทำงานของเครื่อง
 - 10.14 มีช่องต่อสัญญาณคอมพิวเตอร์ ชนิด USB และ RS-232
 - 10.15 น้ำหนักตัวเครื่องไม่เกิน 3.5 กิโลกรัม
 - 10.16 บริษัทฯ เจ้าของผลิตภัณฑ์ได้รับการรับรองคุณภาพมาตรฐาน ISO 9001:2008 จากหน่วยงานราชการหรือรัฐวิสาหกิจภายในประเทศไทยเพื่อความเชื่อมั่นในผลิตภัณฑ์ (มีเอกสารแสดง)
 - 10.17 บริษัทฯ เจ้าของผลิตภัณฑ์มีศูนย์บริการที่ได้รับการรับรองคุณภาพมาตรฐาน ISO9001:2008 ภายในประเทศไทยโดยเป็นหน่วยงานตรงของเจ้าของผลิตภัณฑ์ ไม่ใช่ตัวแทนจำหน่าย (มีเอกสารแสดง)
 - 10.18 มีหนังสือแต่งตั้งแสดงการเป็นตัวแทนจำหน่ายโดยตรงจากเจ้าของผลิตภัณฑ์ระบุถึงชื่อหน่วยงานโดยตรง
11. โต๊ะทำงานพร้อมเก้าอี้ มีคุณสมบัติเบื้องต้นดังนี้
 - 11.1 โต๊ะส่วนที่มีช่องโถงขนาด : กว้าง (800 x ลึก 600 x สูง 750) มม. ประกอบด้วย
 - 11.1.1 แผ่นหน้าโต๊ะ ไม้ Particle Board หนา 25 มม. ผิวเคลือบ Melamine Resin Film ปิดขอบด้วย PVC
 - 11.1.2 แผ่นข้างโต๊ะ ไม้ Particle Board หนา 19 มม. ผิวเคลือบ Melamine Resin Film ปิดขอบด้วย PVC
 - 11.1.3 แผ่นบังตาโต๊ะ ไม้ Particle Board หนา 16 มม. ผิวเคลือบ Melamine Resin Film ปิดขอบด้วย PVC.

- 11.1.4 แผ่นเคี๋ยบอร์ด ทำจากไม้ Particle Board ความหนา 16 มม. เคลือบผิว Melamine Resin Film ปิดขอบด้วย PVC ป้องกันการกระแทก สามารถเลื่อน เข้าออกด้วยรางลูกปืน หรือดีกว่า
- 11.1.5 หมายเหตุ: ขนาดของเฟอร์นิเจอร์ที่กำหนด อาจมีค่ามาตรฐาน +/- ไม่เกิน 20 มม.หรือปรับขนาดได้ตามความเหมาะสม
- 11.2 โตะส่วนของที่ติดตั้งลิ้นชัก 2ชั้นขนาด : กว้าง (1200 x ลึก 600 x สูง 750) มม. ประกอบด้วย
- 11.2.1 แผ่นหน้าโตะ : ไม้ Particle Board หนา 25 มม. ผิวเคลือบ Melamine Resin Film ปิดขอบด้วย PVC
- 11.2.2 แผ่นข้างโตะ : ไม้ Particle Board หนา 19 มม. ผิวเคลือบ Melamine Resin Film ปิดขอบด้วย PVC
- 11.2.3 แผ่นบังตาโตะ : ไม้ Particle Board หนา 16 มม. ผิวเคลือบ Melamine Resin Film ปิดขอบด้วย PVC
- 11.2.4 กล่องลิ้นชัก 2 ชั้น : ไม้ Particle Board หนา 12,16 มม. ผิวเคลือบ Melamine Resin Film ปิดขอบด้วย PVC
- 11.2.5 แผ่นหน้าบานลิ้นชัก : ไม้ Particle Board หนา 16 มม. ผิวเคลือบ Melamine Resin Film ปิดขอบด้วย PVC
- 11.2.6 หมายเหตุ: ขนาดของเฟอร์นิเจอร์ที่กำหนด อาจมีค่ามาตรฐาน +/- ไม่เกิน 20 มม.หรือปรับขนาดได้ตามความเหมาะสม
- 11.3 โตะส่วนตัวต่อโค้งเข้ามุมขนาด : กว้าง (600 x ลึก 600 x สูง 25) มม. ประกอบด้วย
- 11.4 แผ่นหน้าโตะ : ไม้ Particle Board หนา 25 มม. ผิวเคลือบ Melamine Resin Film ปิดขอบด้วย PVC
- 11.5 แก้วสำนักงาน พนักพิงเตี้ย มีที่เท้าแขนขนาด : กว้าง (56 x ลึก 52 x สูง 93) ซม. หรือดีกว่าประกอบด้วย
- 11.5.1 โครงแก้ว: เบาะนั่งโครงในไมวีเนียร์เพรสขึ้นรูป
- 11.5.2 บุพองน้ำวิทยาศาสตร์ปรับแต่งรูปทรงตามแบบของแก้ว หุ้มด้วยผ้าฝ้าย Polyester
- 11.5.3 พนักพิง ฉีดขึ้นรูป สีดำ ด้านหน้าหุ้มด้วยผ้าตาข่าย Nylon [Mesh Fabric]
- 11.5.4 เบาะนั่งสามารถปรับความนุ่มนวลในการนั่งได้
- 11.5.5 สามารถปรับสูง-ต่ำได้ด้วยระบบ แกนแก๊ส (Gas Lift)
- 11.5.6 หมายเหตุ: ขนาดของแก้วที่ระบุ อาจมีค่าแตกต่างจากมาตรฐาน +/- ไม่เกิน 2 ซม.หรือปรับขนาดได้ตามความเหมาะสม
- 11.6 โตะทำงานพร้อมแก้ว จะต้องเป็นผลิตภัณฑ์ของบริษัทฯ ผู้ผลิต หรือโรงงานผู้ผลิตที่ได้รับการรับรองผลิตภัณฑ์ ISO 9001 โดย
- ผู้เสนอราคาจะต้องแสดงเอกสารต่อคณะกรรมการในวันเสนอราคา
- 11.7 ผู้เสนอราคาต้องมีหนังสือแต่งตั้งเป็นตัวแทนจำหน่ายโดยตรงจากบริษัทฯ เจ้าของผลิตภัณฑ์ หรือโรงงานผู้ผลิต โดยแนบเอกสารมา
- แสดงต่อคณะกรรมการในวันเสนอราคา
- 11.8 รับประกันสินค้า 1 ปี
- เงื่อนไขอื่นๆ
1. ผู้เสนอราคาต้องทำการติดตั้งครุภัณฑ์ประกอบอาคารเรียนรวมคณะวิศวกรรมศาสตร์ รวมทั้งเดินสายไฟและสายสัญญาณ พร้อมเก็บสายให้เรียบร้อย พร้อมใช้งาน
 2. กำหนดส่งมอบ ภายใน 90 วัน นับถัดจากวันที่ลงนามในสัญญา