

วันที่ 9 พฤษภาคม 2560

โทรศัพท์ 074-256825 โทรสาร 074-256791
194 ซ.11 ถนนเพชรเกษม อ.เมืองใหญ่ จ.นครราชสีมา
บริษัท แอนดรู๊วส์ คอนสตรัคชั่น จำกัด

ประธานกรรมการ บริษัท
และกรรมการผู้จัดการ

ของ
และ ()
โครงการ
และผู้
และผู้

หน้า	3	คำอธิบายเงื่อนไขและขอบเขตทั่วไป
4	9	รายละเอียดงานครุภัณฑ์ทั่วไป
12	1	งานตกแต่งพื้น
14	2	งานตกแต่งผนัง
17	3	งานตกแต่งฝ้าเพดาน
23	4	งานสี
26	5	งานประตูปanel และอุปกรณ์
29	6	ข้อกำหนดทั่วไปสำหรับเฟอร์นิเจอร์
53	7	การทาสีและการทำผิว
	8	รายละเอียดอุปกรณ์และโครงสร้างจุดเชื่อมต่อครุภัณฑ์
		รูปแบบครุภัณฑ์ในรายละเอียด

สารบัญ

ความหมาย ดังต่อไปนี้

ศัพท์ต่าง ๆ ที่ใช้ระบุไว้ในสัญญาจ้างเหมาก่อสร้างรวมถึงเอกสารแนบท้ายสัญญาจ้างเหมา ให้ถือว่า

คำจำกัดความ เงื่อนไขและข้อบังคับทั่วไป

1.	ผู้จ้าง หมายถึง มหาวิทยาลัยเทคโนโลยีราชมงคลธัญบุรี
2.	ผู้รับจ้าง หมายถึง บริษัทสถาปัตย์เทคโนโลยีราชมงคลธัญบุรี
3.	คณะกรรมการจ้าง หมายถึง คณะกรรมการจ้าง มหาวิทยาลัยเทคโนโลยีราชมงคลธัญบุรี
4.	ผู้แทนผู้จ้าง หมายถึง คณะกรรมการจ้าง ผู้บริหารโครงการ ผู้จัดการโครงการ สถาปนิก วิศวกร หรือผู้ควบคุมงานก่อสร้าง ซึ่ง มหาวิทยาลัยเทคโนโลยีราชมงคลธัญบุรีมอบหมายแต่งตั้งหรือว่าจ้างให้ดูแล หรือ
5.	ความจำเป็นในการจ้างก่อสร้างหรือจ้างซ่อมแซมหรือจ้างปรับปรุงอาคารหรือสิ่งปลูกสร้างหรือ
6.	ผู้แทนผู้รับจ้าง หมายถึง บริษัทสถาปัตย์เทคโนโลยีราชมงคลธัญบุรี
7.	รูปแบบการจ้าง หมายถึง รูปแบบการจ้างที่ระบุไว้ในสัญญาจ้างเหมา
8.	รูปแบบการจ้าง หมายถึง รูปแบบการจ้างที่ระบุไว้ในสัญญาจ้างเหมา
9.	สัญญาจ้าง หมายถึง สัญญาจ้างที่ผู้จ้างทำขึ้นกับหน่วยงานราชการหรือหน่วยงานอื่นของรัฐ
10.	งานก่อสร้าง หมายถึง งานต่าง ๆ ที่ใช้ระบุไว้ในแบบแปลนประกอบแบบและเอกสารแนบท้ายสัญญา
11.	รูปแบบการจ้าง (SHOP DRAWING) หมายถึง รูปแบบการจ้างที่ผู้รับจ้างจัดทำขึ้นตามข้อบังคับของ
12.	รูปแบบก่อสร้างจริง (AS-BUILT DRAWING) หมายถึง รูปแบบก่อสร้างจริงที่แสดงรายละเอียดตามที่ได้ก่อสร้าง
13.	การอนุมัติ หมายถึง การอนุมัติเป็นลายลักษณ์อักษรจากผู้มีอำนาจหน้าที่ในการอนุมัติ
14.	ระบบประกอบอาคาร หมายถึง ระบบไฟฟ้า ระบบปรับอากาศ ระบบสุขาภิบาล และระบบอื่น ๆ ที่นอกเหนือจากโครงสร้าง

คำจำกัดความ เงื่อนไขและข้อบังคับทั่วไป

3. ในการจัดทำแบบก่อสร้างไม่ชัดเจน ขาดแยกกัน ขาดรายละเอียดในการวางผังของพื้นที่ก่อสร้าง สถานที่ไม่ชัดเจนจากกระดาษพิมพ์สถาปัตย์ในรายละเอียดระหว่างก่อสร้าง

2. ผู้จ้างจะต้องปรับปรุงแบบแปลนและรายละเอียดประกอบแบบวางผังวางรายการก่อสร้างอย่างละเอียด และ

ผู้จ้างต้องดำเนินการแก้ไขโดยผู้จ้างและช่างเขียน

- การปรับปรุงแบบอาคาร การแก้ไขพื้นที่ว่างระดับ การซ่อมแซมงานที่ทรุดทรอยลง งานอื่น ๆ ผู้รับจ้างต้อง

- ผู้จ้างจะต้องทำการสำรวจตรวจสอบพื้นที่ก่อสร้างก่อนการวางผังก่อสร้างเพื่อตรวจสอบความถูกต้อง

- ผู้จ้างจะต้องจัดทำแบบแปลนและรายละเอียดของงานก่อสร้างให้ชัดเจนและถูกต้อง

- ผู้จ้างจะต้องจัดทำแบบแปลนและรายละเอียดของงานก่อสร้างให้ชัดเจนและถูกต้อง

- ผู้จ้างจะต้องดำเนินการสำรวจตรวจสอบพื้นที่ก่อสร้างก่อนการวางผังก่อสร้าง

- ผู้จ้างจะต้องดำเนินการสำรวจตรวจสอบพื้นที่ก่อสร้างก่อนการวางผังก่อสร้าง

- ผู้จ้างจะต้องดำเนินการสำรวจตรวจสอบพื้นที่ก่อสร้างก่อนการวางผังก่อสร้าง

- ผู้จ้างจะต้องดำเนินการสำรวจตรวจสอบพื้นที่ก่อสร้างก่อนการวางผังก่อสร้าง

- ผู้จ้างจะต้องดำเนินการสำรวจตรวจสอบพื้นที่ก่อสร้างก่อนการวางผังก่อสร้าง

- ผู้จ้างจะต้องดำเนินการสำรวจตรวจสอบพื้นที่ก่อสร้างก่อนการวางผังก่อสร้าง

- ผู้จ้างจะต้องดำเนินการสำรวจตรวจสอบพื้นที่ก่อสร้างก่อนการวางผังก่อสร้าง

- ผู้จ้างจะต้องดำเนินการสำรวจตรวจสอบพื้นที่ก่อสร้างก่อนการวางผังก่อสร้าง

- ผู้จ้างจะต้องดำเนินการสำรวจตรวจสอบพื้นที่ก่อสร้างก่อนการวางผังก่อสร้าง

- ผู้จ้างจะต้องดำเนินการสำรวจตรวจสอบพื้นที่ก่อสร้างก่อนการวางผังก่อสร้าง

- ผู้จ้างจะต้องดำเนินการสำรวจตรวจสอบพื้นที่ก่อสร้างก่อนการวางผังก่อสร้าง

- ผู้จ้างจะต้องดำเนินการสำรวจตรวจสอบพื้นที่ก่อสร้างก่อนการวางผังก่อสร้าง

- ผู้จ้างจะต้องดำเนินการสำรวจตรวจสอบพื้นที่ก่อสร้างก่อนการวางผังก่อสร้าง

รายละเอียดของงานที่ผู้จ้างทำไป

13. งานประดิษฐ์โมเดลที่ระดมทีมงานออกแบบตกแต่งรายการในพื้นที่ทำสีใหม่โดยทำตัวอย่างจริงนำเสนอ 1 ชุด
14. กระจกเงา ก้านหน้าต่างให้ติดตั้งไม้ยึดยางหนา 6 มม. ขนาดกว้างยาวตามแบบ
15. พอลิเอทิลีนและเบาะที่นั่งที่มุงสวิทช์การสวิตช์และสาย 16 ยิปซัมบอร์ดสีเทา 9 มม. ของตราช้าง ตราบ้าน หรือเทียบเท่า ติดตั้งแบบฉาบเรียบรอยต่อ และฝ้าหลุม โครง เหล็กอบ สังกะสีเบอร์ 24 มี ผก. รับรองวัสดุโครง สำหรับรายการวัสดุที่ได้ติดตั้งแต่ยกเว้นงานสถาปัตย์กรรมใหม่แจ้งต่อ ผู้ออกแบบเป็นรายละเอียดรายละเอียดพร้อมเอกสารค่าเป็นภาษาอังกฤษ

- 1.4.1 การเตรียมพื้นที่
 - (1) พื้นที่นอกพื้นที่ก่อสร้างจะเตรียมพื้นที่ที่จะเตรียมพื้นที่ก่อสร้างและเตรียมพื้นที่ก่อสร้าง 3 ส่วน และพื้นที่ก่อสร้างจะเตรียมพื้นที่ก่อสร้าง 1 ส่วน
 - (2) พื้นที่ที่จะเตรียมพื้นที่ก่อสร้างจะเตรียมพื้นที่ก่อสร้างและเตรียมพื้นที่ก่อสร้าง 3 ส่วน และพื้นที่ก่อสร้างจะเตรียมพื้นที่ก่อสร้าง 1 ส่วน

1.4 การตัด

ผู้รับจ้างต้องจัดหาวัสดุที่มีคุณภาพดีและมีความแข็งแรงทนทานตามแบบและข้อกำหนด และดำเนินการตัดตามแบบและข้อกำหนด

1.3 ตัวอย่างวัสดุ

ผู้รับจ้างต้องจัดหาวัสดุที่มีคุณภาพดีและมีความแข็งแรงทนทานตามแบบและข้อกำหนด และดำเนินการตัดตามแบบและข้อกำหนด

(5) การปรับปรุงแบบระบบเป็นระบบใหม่จะกำหนดขนาดหน้าตัดและขนาดของเสาเข็มตามแบบและข้อกำหนด

(4) บริเวณผนัง ท่อระบายน้ำและประตูหน้าต่างจะเตรียมเป็นวัสดุ PVC หน้า 2.0 มม. และประตูหน้าต่าง

(3) การตัดการเตรียมพื้นที่ก่อสร้างจะเตรียมพื้นที่ก่อสร้างและเตรียมพื้นที่ก่อสร้าง 3 ส่วน และพื้นที่ก่อสร้างจะเตรียมพื้นที่ก่อสร้าง 1 ส่วน

(2) หากไม่ระบุไว้เป็นอย่างอื่น ให้ใช้วิธีการเตรียมพื้นที่ก่อสร้างตามแบบและข้อกำหนด

(1) วัสดุที่ใช้ทำประตูและหน้าต่างจะต้องเป็นวัสดุที่มีคุณภาพดีและมีความแข็งแรงทนทานตามแบบและข้อกำหนด

1.2 วัสดุ

ผู้รับจ้างต้องจัดหาวัสดุที่มีคุณภาพดีและมีความแข็งแรงทนทานตามแบบและข้อกำหนด

1.1 ขอบเขตของงาน

การเตรียมพื้นที่ก่อสร้างตามแบบและข้อกำหนด ผู้รับจ้างจะต้องจัดหาวัสดุที่มีคุณภาพดีและมีความแข็งแรงทนทานตามแบบและข้อกำหนด

1. พิน อ.ล. ปุกระเบื้องยาง

ขอความเห็นชอบไปสำหรับงานพิน

หมวดที่ 1 งานตกแต่งพิน

2. ผู้กระเบื้องแกรนิตโต้

2.1 วัสดุชนิดแกรนิตโต้ หนา ๓00x๓00, 600x600 มม. หรือตามระบุ ความหนาไม่น้อยกว่า 9 มม. การติดตั้งไม่มากกว่า 0.2% ใรงงานผลิตวัสดุต้องทำตามมาตรฐาน ระดับ PEI 5 เพื่อใช้ในพื้นสาธารณะ โดยเฉพาะผลิตภัณฑ์ที่ใช้ในพื้นที่ความลาดชัน

- 1.7 ผลิตผลิตภัณฑ์ที่ใช้ในอาคาร ๗ สีเลือกโดยสถาปนิก หรือคณะกรรมการตรวจสอบ วัสดุนั้นสีไปใด ๆ ก็ขึ้น โดยผู้จัดทำแบบและผู้ก่อสร้างต้องปฏิบัติตามข้อกำหนดผู้ว่าจ้างโดย ผู้รับจ้างจะต้องปฏิบัติตามข้อกำหนดผู้ว่าจ้าง หรือ ผนังบริเวณต่าง ๆ หากมีข้อกำหนดอื่น ๆ ผู้รับจ้างจะต้องปฏิบัติตามข้อกำหนดผู้ว่าจ้าง หรือ ผู้รับจ้างจะต้องปฏิบัติตามข้อกำหนดผู้ว่าจ้าง และจะต้องแจ้งให้ผู้รับจ้างทราบล่วงหน้า
- 1.6 จากผู้ควบคุมงาน วัสดุนั้นสีไปใด ๆ ก็ขึ้น โดยผู้จัดทำแบบและผู้ก่อสร้างต้องปฏิบัติตามข้อกำหนดผู้ว่าจ้างโดย ผู้รับจ้างจะต้องปฏิบัติตามข้อกำหนดผู้ว่าจ้าง หรือ ผนังบริเวณต่าง ๆ หากมีข้อกำหนดอื่น ๆ ผู้รับจ้างจะต้องปฏิบัติตามข้อกำหนดผู้ว่าจ้าง หรือ ผู้รับจ้างจะต้องปฏิบัติตามข้อกำหนดผู้ว่าจ้าง และจะต้องแจ้งให้ผู้รับจ้างทราบล่วงหน้า
- 1.5 การทำความสะอาดและเสียบุผิว
 - (5) ผู้รับจ้างจะต้องจัดผู้ทำความสะอาดหรือผู้ว่าจ้าง หรือผู้ว่าจ้างใหม่
 - (4) หลังการติดตั้งให้ใช้วัสดุที่มีความทนทาน 50 ปีขึ้นไป
 - (3) การปฏิบัติการจะต้องปฏิบัติตามข้อกำหนดผู้ว่าจ้าง หรือตาม ก่อนการปฏิบัติงานจะต้องปฏิบัติตามข้อกำหนดผู้ว่าจ้าง
 - (2) การทำความสะอาด การปิดกั้น และระยะเวลาที่ยอมรับได้
 - (1) ต้องให้ช่างทำงานส่วนอื่นก่อนที่ช่างจะดำเนินการติดตั้ง และให้ช่างผู้รับจ้างจะจัดเตรียมงานที่ช่างจะติดตั้ง และช่างผู้รับจ้างจะจัดเตรียมงานที่ช่างจะติดตั้ง
- 1.4.2 การปฏิบัติการ
 - (3) ผนัง จะต้องเป็นพื้นที่เรียบ รอยต่อต้องสัมผัสและสม่ำเสมอ

จแนมวาท 1

2.2 ตัวอย่างสัตุ ผู้รับจ้างต้องจัดส่งตัวอย่างขนาด 1 นิ้ว ในรูปแบบ จำนวน 2 แผ่น และ แคตตาล็อกสีค่า ให้ คณะกรรมการตรวจการจ้างพิจารณาเห็นชอบก่อนดำเนินการ

2.3 ผู้รับจ้างจะต้องแจ้งราคาจ้างช่างสีผนังและปูนแก่ผู้รับจ้างก่อนดำเนินการสีผนังที่ผู้รับจ้างจะดำเนินการ ค่าใช้จ่ายทั้งหมดของผู้รับจ้าง ในการสีผนังไม่สง้งงานแต่ผู้รับจ้างจำเป็นต้องแจ้งราคาให้ทราบก่อน ผู้รับจ้างจะดำเนินการสีผนังที่ผู้รับจ้างจะดำเนินการ ได้เป็นพื้นที่งานหรือวัสดุจะขึ้นอยู่กับผู้รับจ้างจะแจ้งราคาให้ทราบก่อน ผู้รับจ้างจะดำเนินการสีผนังที่ผู้รับจ้างจะดำเนินการ ค่าใช้จ่ายทั้งหมดของผู้รับจ้างในการสีผนังไม่สง้งงานแต่ผู้รับจ้างจำเป็นต้องแจ้งราคาให้ทราบก่อน ผู้รับจ้างจะดำเนินการสีผนังที่ผู้รับจ้างจะดำเนินการ ได้เป็นพื้นที่งานหรือวัสดุจะขึ้นอยู่กับผู้รับจ้างจะแจ้งราคาให้ทราบก่อน ผู้รับจ้างจะดำเนินการสีผนังที่ผู้รับจ้างจะดำเนินการ

จะยลขั้ววแ่นแต่ผู้รับจ้างจะแจ้งราคาให้ทราบก่อน ผู้รับจ้างจะดำเนินการสีผนังที่ผู้รับจ้างจะดำเนินการ ได้เป็นพื้นที่งานหรือวัสดุจะขึ้นอยู่กับผู้รับจ้างจะแจ้งราคาให้ทราบก่อน ผู้รับจ้างจะดำเนินการสีผนังที่ผู้รับจ้างจะดำเนินการ

ร่อนสียลขั้ววแ่นแต่ผู้รับจ้างจะแจ้งราคาให้ทราบก่อน ผู้รับจ้างจะดำเนินการสีผนังที่ผู้รับจ้างจะดำเนินการ ได้เป็นพื้นที่งานหรือวัสดุจะขึ้นอยู่กับผู้รับจ้างจะแจ้งราคาให้ทราบก่อน ผู้รับจ้างจะดำเนินการสีผนังที่ผู้รับจ้างจะดำเนินการ

กลุ่มสียลขั้ววแ่นแต่ผู้รับจ้างจะแจ้งราคาให้ทราบก่อน ผู้รับจ้างจะดำเนินการสีผนังที่ผู้รับจ้างจะดำเนินการ ได้เป็นพื้นที่งานหรือวัสดุจะขึ้นอยู่กับผู้รับจ้างจะแจ้งราคาให้ทราบก่อน ผู้รับจ้างจะดำเนินการสีผนังที่ผู้รับจ้างจะดำเนินการ

ตกแ่นต่างใภยใภยประกอบ

หมวดที่ 2 งานตกแต่งผนัง ข้อกำหนดทั่วไปสำหรับงานผนัง

1. ผนังอิฐ WALLPAPER

การเตรียมผิวผนัง

ผู้รับจ้างจะตรวจสอบความสะอาดผิวผนังให้ปราศจากคราบสกปรก ไขมัน น้ำมัน เคมีปนหาราย ในกรณี
ที่ผิวผนังไม่เรียบจะขัดผิวผนังให้เรียบ ถ้าเป็นผนังปูนจะขัดผิวผนังปูนให้เรียบตามข้อบังคับอย่างน้อย 1
ครั้ง ถ้าเป็นผนังอิฐจะขัดผิวผนังอิฐให้เรียบรอย และทาผิวผนังอิฐด้วยปูนโป๊วผนังอย่างน้อย 1 ชั้นทั่ว ทั่ว

การติดตั้ง

ผู้รับจ้างจะเตรียมรอยแปรงรอยด้วยไฟเบอร์เพื่อเป็นพื้นให้ผิวผนังอิฐ โดยเลือกใช้สีที่ตรงกับสีของอิฐ
ติดตั้งอิฐให้เรียบรอย ผนังที่เป็น WALLPAPER แล้วจะเตรียมผนังให้มีพองอากาศ ในการติดตั้งจะระวัง
ไม่ให้อิฐบวมหรือแตกหักใดๆ ผู้รับจ้างจะต้องดูแลความสะอาดของผนังที่ติดตั้ง WALLPAPER แล้วแล้ว
จนกว่าจะติดจบบนผนัง

หมายเหตุ

ผู้รับจ้างจะส่งตัวอย่าง WALLPAPER ให้ผู้ออกแบบก่อนทำการสั่งซื้อและจะจัดส่งระเบียบ
การสั่งซื้อ WALLPAPER และรายการราคาให้ WALLPAPER ให้ทันต่อการใช้งาน และมีผู้รับจ้างจะจัดส่งเป็น
ผู้รับผิดชอบค่าใช้จ่ายทั้งหมดในการสั่งซื้อของแบบเรียบร้อยแล้ว

2. ผนังอิฐ MDF

โครงการใช้วัสดุผนังอิฐที่ไม่มีส่วนผสมของน้ำยาบ่มและสี และใช้วัสดุที่ทนไฟ
ปลวก CA ของ อ.ป. (องค์การอุตสาหกรรมป่าไม้แห่งประเทศไทย) และต้องเป็นไม้ที่แห้งสนิท หรือ
ตากแห้ง ขนาด 1/2 นิ้ว x 3 นิ้ว หรือตามรูปแบบการติดตั้งที่โครงสร้างระบบ # @ 0.60 ม x 0.60 ม.
ผนังจะนำมากำหนดคุณสมบัติของวัสดุผนังแล้วแต่ผู้รับจ้างจะประเมินเป็นวัสดุที่มีน้ำหนักเบา
หรือมีรอยชำรุดเสียหาย ขนาดที่ระบุในแบบ การติดตั้งให้ติดตั้งโดยยึดติดด้วยตะปูที่ผนังลงใน
เนื้อแผ่น MDF จากนั้นใช้ตะปูยึดติดด้วยตะปูที่ผนังให้เรียบรอย ทาสีรองพื้นสีน้ำตาลพื้นตามรายการ

3. ผนังอิฐสังเคราะห์

โครงสร้างใช้เหล็กโครงสร้างควอดรังก์บซึ่มกึ่งสี ขนาดโครงสร้างควอดรังก์บขนาด 35 x 75 มม. ความ
หนาโครงสร้างไม้สัก 0.55 มม. ผลัดกึ่ง TG หรือ ARCON หรือ BSP หรือเทียบเท่า การติดตั้งโครงสร้าง
ควอดรังก์บขนาด 35 x 75 มม. โดยยึดติดด้วยตะปูที่ผนังให้เรียบรอย การติดตั้งผนังอิฐสังเคราะห์ให้
วาง หน้า 6 มม. โดยยึดติดด้วยตะปูที่ผนังให้เรียบรอย การติดตั้งผนังอิฐสังเคราะห์ให้เรียบรอย
โดยจะติดตั้งหน้าอิฐสังเคราะห์ให้เรียบรอย และจะยึดติดด้วยตะปูที่ผนังให้เรียบรอย
หน้าอิฐสังเคราะห์ 3.6 มม. หรือ กว้าง 50 มม. และใช้วัสดุที่ทนไฟและทนการกัดกร่อนโดยจะยึดติดด้วยตะปูที่ผนัง

ฉบับหน้า 3

- 2.4 การติดต่อ (APPECIFICATION)
 - ผู้รับจ้างต้องจัดหาวัสดุที่มีความแข็งแรงและประสมประสานกันในการติดต่อ ทั่วส่วนที่ติดต่อแล้วแต่และ
 - เส้นแนวระดับของวัสดุต้องมีความแข็งแรงและประสมประสานกันกับผู้รับจ้างจากพื้นที่ติดต่อ
 - กรรมวิธีของวัสดุต้องมีความแข็งแรงและประสมประสานกันกับผู้รับจ้างจากพื้นที่ติดต่อ
 - บริเวณสถานที่ที่ผู้รับจ้างจะปฏิบัติงานต้องมีความแข็งแรงและประสมประสานกันกับผู้รับจ้างจากพื้นที่ติดต่อ
- 2.3 วัสดุอย่างวัสดุ
 - ผู้รับจ้างต้องจัดหาวัสดุอย่างวัสดุที่ในลักษณะที่ไม่น้อยกว่า 2 ตัวอย่าง และส่งให้ผู้ประกอบการเพื่อขอความ
 - เห็นชอบและตรวจสอบความเหมาะสมก่อนนำวัสดุไปใช้งาน ตัวอย่างดังกล่าวให้รวมถึง
 - วัสดุประกอบอย่างอื่นที่จำเป็นต่อใช้ด้วย รวมทั้งรายละเอียดประกอบตัวอย่าง (MANUFACTURE
- 2.2 โครงสร้าง
 - ผู้รับจ้างต้องจัดหาวัสดุอย่างวัสดุที่ในลักษณะที่ไม่น้อยกว่า 2 ตัวอย่าง และส่งให้ผู้ประกอบการเพื่อขอความ
 - เห็นชอบและตรวจสอบความเหมาะสมก่อนนำวัสดุไปใช้งาน ตัวอย่างดังกล่าวให้รวมถึง
 - วัสดุประกอบอย่างอื่นที่จำเป็นต่อใช้ด้วย รวมทั้งรายละเอียดประกอบตัวอย่าง (MANUFACTURE
- 2.1 วัสดุ
 - ผู้รับจ้างต้องจัดหาวัสดุอย่างวัสดุที่ในลักษณะที่ไม่น้อยกว่า 2 ตัวอย่าง และส่งให้ผู้ประกอบการเพื่อขอความ
 - เห็นชอบและตรวจสอบความเหมาะสมก่อนนำวัสดุไปใช้งาน ตัวอย่างดังกล่าวให้รวมถึง
 - วัสดุประกอบอย่างอื่นที่จำเป็นต่อใช้ด้วย รวมทั้งรายละเอียดประกอบตัวอย่าง (MANUFACTURE

1.10	การรับประกัน ผู้รับจ้างจะต้องเลือกใช้วัสดุและขนานตอนการทาสีที่ดี สามารถรับประกันระยะกันฝนภายใน 10 ปี โดยนำส่งหนังสือยืนยันคืนต่อผู้จ้างตอนส่งมอบ	งาน	2.1	วัสดุ	2.1.1	สีทาภายนอก	สีทาภายนอกอาคาร ผู้จำหน่าย เป็นสีทนน้ำในสภาพแวดล้อม GRC ในพื้นที่ชื้น ACRYLIC 100% กึ่งเงา หรือตามวัตถุประสงค์ของผู้ออกแบบ	งาน CAPTAIN งาน BEGER งาน TOA งาน PAMMASTIC งาน NIPPON งาน JBP	PARASHIELD COOL MAX BEGER COOL UV SHIELD SUPER SHIELD TITANIUM PAMMACRYLICSHIELD COLOURSHIELD PLUS FUTRESHIELD (SEMI-GLOSS/SHEEN)	หรือเทียบเท่า	2.1.2	สีทาพาดานภายนอกอาคาร	PARASHIELD COOL MAX BEGER COOL UV SHIELD SUPER SHIELD TITANIUM PAMMACRYLICSHIELD COLOURSHIELD PLUS FUTRESHIELD (SEMI-GLOSS/SHEEN)	หรือเทียบเท่า	2.1.3	สีรองพื้นสำหรับภายนอกอาคาร (ปูพื้น)	PARACHIELD ACRYLIC ALKALI RESISTING PRIMER BEGER SHIELD ACRYLIC ALKALI RESISTING B-4000 SUPERSHIELD ACRYLIC ALKALI RESISTING PRIMER	งาน CAPTAIN งาน BEGER งาน TOA งาน PAMMASTIC งาน NIPPON งาน JBP	หรือเทียบเท่า	2.1.4	สีรองพื้นสำหรับภายในอาคาร (ปูใหม่)	PARACHIELD ACRYLIC ALKALI RESISTING PRIMER BEGER SHIELD ACRYLIC ALKALI RESISTING B-4000 SUPERSHIELD ACRYLIC ALKALI RESISTING PRIMER SPEED PRIMER และ	งาน BEGER งาน TOA งาน PAMMASTIC งาน NIPPON งาน JBP	หรือเทียบเท่า
------	--	-----	-----	-------	-------	------------	--	---	--	---------------	-------	----------------------	--	---------------	-------	-------------------------------------	---	---	---------------	-------	------------------------------------	---	--	---------------

2.1.5	สีพื้นผนังสำหรับงานฝ้าและโลหะ หรือสีทาผนังทาสีน้ำมัน	HIGH GLOSS ENAMEL	ของ CAPTAIN
		BEGERSHIELD SUPER GLOSS ENAMEL	ของ BEGER
		HIGH GLOSS ENAMEL	ของ TOA
		EUPERGLOSS	ของ PAMMASTIC
		BODELAC 1000 , 9000	ของ NIPPON
		SMARTSHIELD WEATHER MAX (SEMI-GLOSS/SHEEN)	ของ JBP
		หรือเทียบเท่า	
2.2	สีทาภายใน		
2.2.1	สีทาภายในอาคาร สีน้ำมัน เป็นสีสด งานกระเบื้องผนังและฝ้าเรียบ GRC ใต้อิฐและผนังธรรมดา หรือ	ตามวัตถุประสงค์ของผู้ออกแบบ	
		SHIELD PLUS SEMI GLOSS	ของ CAPTAIN
		CERAMICCLEAN	ของ BEGER
		SHIELD 1 NANO	ของ TOA
		VINYL MATT	ของ PAMMASTIC
		NIPPON HYBRID GOLD	ของ NIPPON
		FUTRESHIELD (SEMI-GLOSS/SHEEN)	ของ JBP
		หรือเทียบเท่า	
2.2.2	สีทาพวภายในอาคาร		
		SHIELD PLUS	ของ CAPTAIN
		CERAMIC CLEAN	ของ BEGER
		SUPERSHIELD DURACLEAN	ของ TOA
		VINYL MATT	ของ PAMMASTIC
		HEALTH CARE MATT / HYBRID GOLD	ของ NIPPON
		SMARTSHIELD EXTRA GUARD (SEMI-GLOSS/SHEEN)	ของ JBP
		หรือเทียบเท่า	
2.2.3	สีรองพื้นปูนสำหรับภายในอาคาร (ปูนเทา)		
		CAPTAIN ACRYLIC ALKALI RESISTING PRIMER	ของ CAPTAIN
		CERAMICCLEAN ACRYLIC ALKALI RESISTING PRIMER	ของ BEGER
		ACRYLIC ALKALI RESISTING PRIMER	ของ TOA
		PERMABOND	ของ PAMMASTIC
		NIPPON EXCEL PRIMER	ของ NIPPON
		SMARTSHIELD (SEMI-GLOSS/SHEEN)	ของ JBP
		หรือเทียบเท่า	
2.2.4	สีรองพื้นปูนสำหรับภายในอาคาร (ปูนใหม่)		
		CAPTAIN ACRYLIC ALKALI RESISTING PRIMER	ของ CAPTAIN
		CERAMICCLEAN ACRYLIC ALKALI RESISTING PRIMER	ของ BEGER
		ACRYLIC ALKALI RESISTING PRIMER	ของ TOA
		PRIME LIME	ของ PAMMASTIC

2.10	ผู้ดำเนินงาน โดยผู้รับเหมาผู้ดำเนินงาน และตามวัตถุประสงค์ของผู้ออกแบบ และภายในผลิตภัณฑ์ของ CAPTAIN, TOA, NIPPON, PAMMASTIC หรือเทียบเท่า	
2.9	ผู้ขายวัสดุโกลด์ไลน์ในปริมาณสำหรับผู้วางรายหลัง กว้างสูง คอนกรีตเปลือย อิฐโชว์ ผนังภายนอก พิจารณาอื่นที่มีดีกว่า	
2.8	ผู้ EPOXY กำหนดความหนาไม่น้อยกว่า 0.3 มิลลิเมตร โดยทานบนพื้นทรายปรับระดับแล้วหรือ วัสดุของ TERRACO หรือ TOA หรือ CAPTAIN หรือ PAMMASTIC หรือเทียบเท่าเกรดสูง	
2.7	ผู้ TEXTURE ใยหิน 2.0-2.5 กิโลกรัมต่อตารางเมตร เลือก TEXTURE โดยผู้ออกแบบผู้ TEXTURE ใช้ ภายนอก สีใส หรือ VARNISH หรือ LACQUER	
2.6	ผู้เคลือบผนัง สำหรับงานที่ไม่ใช่ปูนในน้ำหรือปูนฉาบ หรือสีโพลีเอสเตอร์ ให้ใช้สีโพลีเอสเตอร์ หรือสีโพลีเอสเตอร์	
2.5	ผู้รองพื้นไม้ สำหรับไม้ที่ระเหยในน้ำสำหรับไม้ ALUMINUM หรือเทียบเท่า	
	WOOD&METAL	ของ NIPPON
	WOODSTAIN	ของ TOA
	WOODSHIELD	ของ JOTUN
	WOODSTAIN	ของ PAMMASTIC
	WOODSTAIN	ของ BEGER
	WOODSTAIN	ของ CAPTAIN
2.4	ผู้ย้อมเนื้อไม้และระเหยในน้ำสำหรับงานไม้ที่ระเหยในน้ำหรือสีผสมสีในน้ำให้ใช้สีย้อมเนื้อไม้ และระเหยในน้ำระเหยในน้ำหรือสีผสมสีในน้ำตามวัตถุประสงค์ของผู้ออกแบบ	
	ZINC CHROMATE หรือสีรองพื้นป้องกันสนิมชนิดพลาสม่า ชนิดฟิล์มหนา ที่ทำบนพื้นผิวโลหะผสม	
	WASH PRIMER และสีรองพื้นกันสนิมชนิด ZINC CHROMATE หรือสีรองพื้นกันสนิม EPOXY	
2.3.2	ผู้ทำสีผิวเหล็กก่อนการทาสี หรือโลหะผสม อลูมิเนียม ทองแดง ในน้ำสำหรับสีรองพื้นกันสนิมการกัดกร่อน	
	อีทอลชั้น ผลิตภัณฑ์ของรัสโตไลเอเบิลแมเจอร์ 960 หรือ TOA RUST GUARD หรือเทียบเท่า	
2.3.1	ผู้ทำสีผิวเหล็กก่อนการทาสี หรือโลหะผสมของเหล็ก ในน้ำสำหรับสีรองพื้นกันสนิม และทาสีกันสนิม	
2.3	ผู้รองพื้นกันสนิม	
	หรือเทียบเท่า	
	SMARTSHIELD WEATHR MAX (SEMI-GLOSS/SHEEN)	ของ JBP
	BODELAC 1000 , 9000	ของ NIPPON
	SUPERGLOSS ENAMEL	ของ PAMMASTIC
	HIGH GLOSS ENAMEL	ของ TOA
	BEGERSHIELD SUPER GLOSS ENAMEL	ของ BEGER
	HIGH GLOSS ENAMEL	ของ CAPTAIN
2.2.5	ผู้ทำสีงานสำหรับงานไม้และโลหะ หรือส่วนที่ระเหยในน้ำสำหรับไม้	
	หรือเทียบเท่า	
	SMARTSHIELD (SEMI-GLOSS/SHEEN)	ของ JBP
	NIPPON 5200 WALL SEALER	ของ NIPPON

3. ผู้รับเหมา
- 3.1 งานใหม่
- 3.1.1 ข้อควรปฏิบัติ
- (1) การเตรียมพื้นที่ก่อนการก่อสร้างเป็นสิ่งสำคัญยิ่ง ถ้าพื้นที่ก่อสร้างจะก่อสร้างอาคารจากพื้นที่ก่อสร้าง
สถาปนิกผู้รับเหมาจะต้องศึกษาและเตรียมพื้นที่ก่อสร้างให้เรียบร้อย โดยให้เตรียมพื้นที่ก่อสร้าง
พื้นที่แห่งใดที่ยังมีสิ่งกีดขวางอยู่ จะต้องขจัดสิ่งกีดขวางออกก่อน โดยให้เตรียมพื้นที่ก่อสร้าง
พื้นที่แห่งใดที่ยังมีสิ่งกีดขวางอยู่ จะต้องขจัดสิ่งกีดขวางออกก่อน โดยให้เตรียมพื้นที่ก่อสร้าง
- (2) ผู้รับเหมาสามารถที่จะตรวจสอบและประเมินราคาวัสดุที่ใช้ในโครงการได้ โดยให้เตรียมพื้นที่ก่อสร้าง
ชนิดเดียวกับที่ระบุไว้ในแบบก่อสร้าง และให้เตรียมพื้นที่ก่อสร้าง
- 3.1.2 ผู้รับเหมา
- ผู้รับเหมาต้องแจ้งให้สถาปนิกทราบก่อนการก่อสร้างทุกครั้งว่า จะใช้วัสดุชนิดใดในการก่อสร้าง
ทั้งนี้ผู้รับเหมาต้องแจ้งให้สถาปนิกทราบก่อนการก่อสร้างทุกครั้งว่า จะใช้วัสดุชนิดใดในการก่อสร้าง
วัสดุที่ใช้ในการก่อสร้างจะต้องเป็นวัสดุที่มีคุณภาพดี และจะต้องเป็นวัสดุที่มีคุณภาพดี
- 3.1.3 ผู้รับเหมา
- (1) ผู้รับเหมาต้องแจ้งให้สถาปนิกทราบก่อนการก่อสร้างทุกครั้งว่า จะใช้วัสดุชนิดใดในการก่อสร้าง
ACRYLIC ALKALI RESISTING PRIMER 1 ครึ่ง และทาพื้นที่ด้วยสีประเภท PURE
ACRYLIC PAINT 100% สีเงา อีก 2 ครึ่ง
ผู้รับเหมาต้องแจ้งให้สถาปนิกทราบก่อนการก่อสร้างทุกครั้งว่า จะใช้วัสดุชนิดใดในการก่อสร้าง
- (2) ผู้รับเหมาต้องแจ้งให้สถาปนิกทราบก่อนการก่อสร้างทุกครั้งว่า จะใช้วัสดุชนิดใดในการก่อสร้าง
สี 2 ครึ่ง
- (3) ผู้รับเหมาต้องแจ้งให้สถาปนิกทราบก่อนการก่อสร้างทุกครั้งว่า จะใช้วัสดุชนิดใดในการก่อสร้าง
สี 1 ครึ่ง
- 3.2 งานใหม่
- 3.2.1 ข้อควรปฏิบัติ
- การเตรียมพื้นที่ก่อนการก่อสร้างเป็นสิ่งสำคัญยิ่ง ถ้าพื้นที่ก่อสร้างจะก่อสร้างอาคารจากพื้นที่ก่อสร้าง
สถาปนิกผู้รับเหมาจะต้องศึกษาและเตรียมพื้นที่ก่อสร้างให้เรียบร้อย โดยให้เตรียมพื้นที่ก่อสร้าง
พื้นที่แห่งใดที่ยังมีสิ่งกีดขวางอยู่ จะต้องขจัดสิ่งกีดขวางออกก่อน โดยให้เตรียมพื้นที่ก่อสร้าง
พื้นที่แห่งใดที่ยังมีสิ่งกีดขวางอยู่ จะต้องขจัดสิ่งกีดขวางออกก่อน โดยให้เตรียมพื้นที่ก่อสร้าง
- 3.2.2 ผู้รับเหมา
- (1) ผู้รับเหมาต้องแจ้งให้สถาปนิกทราบก่อนการก่อสร้างทุกครั้งว่า จะใช้วัสดุชนิดใดในการก่อสร้าง
ต้องเตรียมพื้นที่ก่อสร้างให้เรียบร้อย และให้เตรียมพื้นที่ก่อสร้าง
- (2) ผู้รับเหมาต้องแจ้งให้สถาปนิกทราบก่อนการก่อสร้างทุกครั้งว่า จะใช้วัสดุชนิดใดในการก่อสร้าง
ผู้รับเหมาต้องแจ้งให้สถาปนิกทราบก่อนการก่อสร้างทุกครั้งว่า จะใช้วัสดุชนิดใดในการก่อสร้าง
- (3) ผู้รับเหมาต้องแจ้งให้สถาปนิกทราบก่อนการก่อสร้างทุกครั้งว่า จะใช้วัสดุชนิดใดในการก่อสร้าง
ผู้รับเหมาต้องแจ้งให้สถาปนิกทราบก่อนการก่อสร้างทุกครั้งว่า จะใช้วัสดุชนิดใดในการก่อสร้าง
- 3.2.3 ผู้รับเหมา
- (1) ผู้รับเหมาต้องแจ้งให้สถาปนิกทราบก่อนการก่อสร้างทุกครั้งว่า จะใช้วัสดุชนิดใดในการก่อสร้าง
ผู้รับเหมาต้องแจ้งให้สถาปนิกทราบก่อนการก่อสร้างทุกครั้งว่า จะใช้วัสดุชนิดใดในการก่อสร้าง
- (2) ผู้รับเหมาต้องแจ้งให้สถาปนิกทราบก่อนการก่อสร้างทุกครั้งว่า จะใช้วัสดุชนิดใดในการก่อสร้าง
ผู้รับเหมาต้องแจ้งให้สถาปนิกทราบก่อนการก่อสร้างทุกครั้งว่า จะใช้วัสดุชนิดใดในการก่อสร้าง
- (3) ผู้รับเหมาต้องแจ้งให้สถาปนิกทราบก่อนการก่อสร้างทุกครั้งว่า จะใช้วัสดุชนิดใดในการก่อสร้าง
ผู้รับเหมาต้องแจ้งให้สถาปนิกทราบก่อนการก่อสร้างทุกครั้งว่า จะใช้วัสดุชนิดใดในการก่อสร้าง

ฉบับหน้า 4

- (7) วัสดุเคลือบสีผนังภายนอกอาคาร (ALUMINIUM) ให้สีทนทานและทนต่อการกัดกร่อน (WOOD PRIMER) สี 1 หรือ 2 โดยทาสี 6 ด้านของชิ้นงาน
- 3.3 งานโลหะ
 - 3.3.1 ใช้อลูมิเนียม
 - (1) วัสดุเคลือบสีของงานโครงสร้างเหล็กและเหล็กหล่อให้สีทนทานและทนต่อการกัดกร่อน (WOOD PRIMER) สี 1 หรือ 2 โดยทาสี 6 ด้านของชิ้นงาน
 - (2) วัสดุเคลือบสีผนังภายนอกอาคาร (ALUMINIUM) ให้สีทนทานและทนต่อการกัดกร่อน (WOOD PRIMER) สี 1 หรือ 2 โดยทาสี 6 ด้านของชิ้นงาน
 - 3.3.2 วัสดุเคลือบสีผนังภายนอกอาคาร
 - (1) วัสดุเคลือบสีผนังภายนอกอาคาร (ALUMINIUM) ให้สีทนทานและทนต่อการกัดกร่อน (WOOD PRIMER) สี 1 หรือ 2 โดยทาสี 6 ด้านของชิ้นงาน
 - (2) วัสดุเคลือบสีผนังภายนอกอาคาร (ALUMINIUM) ให้สีทนทานและทนต่อการกัดกร่อน (WOOD PRIMER) สี 1 หรือ 2 โดยทาสี 6 ด้านของชิ้นงาน
 - 3.3.3 วัสดุเคลือบสีผนังภายนอกอาคาร
 - (1) วัสดุเคลือบสีผนังภายนอกอาคาร (ALUMINIUM) ให้สีทนทานและทนต่อการกัดกร่อน (WOOD PRIMER) สี 1 หรือ 2 โดยทาสี 6 ด้านของชิ้นงาน
 - (2) วัสดุเคลือบสีผนังภายนอกอาคาร (ALUMINIUM) ให้สีทนทานและทนต่อการกัดกร่อน (WOOD PRIMER) สี 1 หรือ 2 โดยทาสี 6 ด้านของชิ้นงาน
 - (3) วัสดุเคลือบสีผนังภายนอกอาคาร (ALUMINIUM) ให้สีทนทานและทนต่อการกัดกร่อน (WOOD PRIMER) สี 1 หรือ 2 โดยทาสี 6 ด้านของชิ้นงาน
 - (4) วัสดุเคลือบสีผนังภายนอกอาคาร (ALUMINIUM) ให้สีทนทานและทนต่อการกัดกร่อน (WOOD PRIMER) สี 1 หรือ 2 โดยทาสี 6 ด้านของชิ้นงาน
 - (5) วัสดุเคลือบสีผนังภายนอกอาคาร (ALUMINIUM) ให้สีทนทานและทนต่อการกัดกร่อน (WOOD PRIMER) สี 1 หรือ 2 โดยทาสี 6 ด้านของชิ้นงาน

หน้า 5
งานประตูและอุปกรณ์

1. รายละเอียดอุปกรณ์
(ลักษณะสามารถพิมพ์แบบผลิตภัณฑ์แบบทั่วไป)

สัญลักษณ์	อุปกรณ์	รายละเอียด	หมายเหตุ
ตู้จอ	ตู้จอ	- ตู้จอเสตนด์แนบกัน รุ่น MV 8014 SN MV 8024 SN ผลิตภัณฑ์ของ CONFURA ยาว 186 มม. ยาว 250 มม.	
กุญแจล็อค	กุญแจล็อค	- กุญแจล็อคตู้หน้าตู้ DRAWER LOCK A-ZUM 011.183.04.88 ของ BLUE INTERNATIONAL - กุญแจล็อคตู้หน้าตู้ 3 ชั้น FRONT LOCK A-ZUM 011.183.04.88 , 011.181.00.88 ผลิตภัณฑ์ของ BLUE INTERNATIONAL	
บานพับ	บานพับ	- บานพับเปิด 100 องศา สำหรับบาน 1" พร้อมฝา ครอบ รุ่น INSERTA ผลิตภัณฑ์ของ BLUE INTERNATIONAL - บานพับกระจกเปิด 125 องศา สำหรับบานกระจกหนา 3- 10 มม. ที่ต่ำกว่า UV รุ่น CRISTALLO GLASS/MIRROT DOOR HINGE ผลิตภัณฑ์ของ BLUE INTERNATIONAL - ไม้จับที่กระจกและแผงกระจกใส่ รุ่น CRISTALLO GLASS 970.1002 ผลิตภัณฑ์ของ BLUE INTERNATIONAL	
รางเลื่อนตู้	รางเลื่อนตู้	- รางรับข้าง รุ่น SHELF RUNNERS 421.24.372 ผลิตภัณฑ์ของ HAFELE - รางรับข้าง รุ่น SHELF RUNNERS 421.24.578 ผลิตภัณฑ์ของ HAFELE	
รางเลื่อนตู้ขนาดใหญ่	รางเลื่อนตู้ใหญ่	- STANDARD DRAWER ตู้อุปกรณ์ BLUMOTION รุ่น TANDEM 560 H BLUM - 270.31E3 ผลิตภัณฑ์ของ	
อุปกรณ์บานเปิด	อุปกรณ์บานเปิด	- GAS SPRING FOR CABINAT รุ่น SUSPA 016.11438.80 NW.016.11438080 NA (LITFLING) BLUE INTERNATIONAL	

การติดตั้งอุปกรณ์ต่างๆ เช่น กุญแจ กิ่งไม้ DOOR CLOSER ฯลฯ ผู้รับจ้างจะต้องใช้ TEMPLATE กำหนดตำแหน่งที่จะติดตั้งกุญแจและตำแหน่งที่จะติดตั้งอุปกรณ์ต่างๆ และผู้รับจ้างต้องแจ้งช่างติดตั้งอุปกรณ์ให้ทราบล่วงหน้าก่อนการติดตั้ง และผู้รับจ้างต้องแจ้งช่างติดตั้งอุปกรณ์ให้ทราบล่วงหน้าก่อนการติดตั้ง และผู้รับจ้างต้องแจ้งช่างติดตั้งอุปกรณ์ให้ทราบล่วงหน้าก่อนการติดตั้ง

ตำแหน่งจากวงกลมประมาณ	1/8 นิ้ว หรือ 3.0 มิลลิเมตร
ตำแหน่งจากวงกลมประมาณ	3/16 นิ้ว หรือ 1.5 มิลลิเมตร
ตำแหน่งจากวงกลมประมาณ	1/8 นิ้ว หรือ 3.0 มิลลิเมตร

ผู้รับจ้างต้องแจ้งช่างติดตั้งอุปกรณ์ให้ทราบล่วงหน้าก่อนการติดตั้ง และผู้รับจ้างต้องแจ้งช่างติดตั้งอุปกรณ์ให้ทราบล่วงหน้าก่อนการติดตั้ง และผู้รับจ้างต้องแจ้งช่างติดตั้งอุปกรณ์ให้ทราบล่วงหน้าก่อนการติดตั้ง และผู้รับจ้างต้องแจ้งช่างติดตั้งอุปกรณ์ให้ทราบล่วงหน้าก่อนการติดตั้ง และผู้รับจ้างต้องแจ้งช่างติดตั้งอุปกรณ์ให้ทราบล่วงหน้าก่อนการติดตั้ง

2. ข้อกำหนดทั่วไปของงานประตูและอุปกรณ์

อุปกรณ์บานเปิด	บาน 2 บาน	อัตโนมัติ (390N) 504.483 มิลลิเมตรของ BLUE INTERNATIONAL
อุปกรณ์บานซ่อน	POCKET DOOR	บานซ่อนสำหรับตู้เก็บตู้ 270 E 5500.03L/R - 270 E 6000.03L/R มิลลิเมตรของ BLUE INTERNATIONAL
ราวแขวนเสื้อ		ราว 1 ราว ความยาว 75 - 115 ซม. รุ่น AMBOS 170/A มิลลิเมตรของ BLUE INTERNATIONAL
อุปกรณ์บานกอด	ประตู	- แม่เหล็กกันกอดประตู รุ่น SI 551 มิลลิเมตรของ HOME DECORATIVE

ฉบับหน้า 5

๑๓๑๓

สำหรับโครงการก่อสร้างอาคารท่าอากาศยานสุวรรณภูมิ โดยเป็นไปตามผังชุมชนและผังเมืองของกรุงเทพมหานครและปริมณฑล โดยผู้รับจ้างจะดำเนินการก่อสร้างอาคารท่าอากาศยานสุวรรณภูมิให้แล้วเสร็จตามกำหนดเวลาที่กำหนดในสัญญาจ้าง โดยผู้รับจ้างจะดำเนินการก่อสร้างอาคารท่าอากาศยานสุวรรณภูมิให้แล้วเสร็จตามกำหนดเวลาที่กำหนดในสัญญาจ้าง โดยผู้รับจ้างจะดำเนินการก่อสร้างอาคารท่าอากาศยานสุวรรณภูมิให้แล้วเสร็จตามกำหนดเวลาที่กำหนดในสัญญาจ้าง

4. ภูมิประเทศของพื้นที่ก่อสร้างอาคารท่าอากาศยานสุวรรณภูมิ และ GRAND MASTER KEY ซึ่งจะมีการแบ่งและใช้ประโยชน์ตามผังชุมชนและผังเมือง

ความสูงของพื้นที่ก่อสร้างอาคารท่าอากาศยานสุวรรณภูมิ โดยผู้รับจ้างจะดำเนินการก่อสร้างอาคารท่าอากาศยานสุวรรณภูมิให้แล้วเสร็จตามกำหนดเวลาที่กำหนดในสัญญาจ้าง โดยผู้รับจ้างจะดำเนินการก่อสร้างอาคารท่าอากาศยานสุวรรณภูมิให้แล้วเสร็จตามกำหนดเวลาที่กำหนดในสัญญาจ้าง โดยผู้รับจ้างจะดำเนินการก่อสร้างอาคารท่าอากาศยานสุวรรณภูมิให้แล้วเสร็จตามกำหนดเวลาที่กำหนดในสัญญาจ้าง

3. อุปกรณ์และวัสดุที่ใช้ในการก่อสร้างอาคารท่าอากาศยานสุวรรณภูมิ โดยผู้รับจ้างจะดำเนินการก่อสร้างอาคารท่าอากาศยานสุวรรณภูมิให้แล้วเสร็จตามกำหนดเวลาที่กำหนดในสัญญาจ้าง โดยผู้รับจ้างจะดำเนินการก่อสร้างอาคารท่าอากาศยานสุวรรณภูมิให้แล้วเสร็จตามกำหนดเวลาที่กำหนดในสัญญาจ้าง

2. อุปกรณ์และวัสดุที่ใช้ในการก่อสร้างอาคารท่าอากาศยานสุวรรณภูมิ โดยผู้รับจ้างจะดำเนินการก่อสร้างอาคารท่าอากาศยานสุวรรณภูมิให้แล้วเสร็จตามกำหนดเวลาที่กำหนดในสัญญาจ้าง โดยผู้รับจ้างจะดำเนินการก่อสร้างอาคารท่าอากาศยานสุวรรณภูมิให้แล้วเสร็จตามกำหนดเวลาที่กำหนดในสัญญาจ้าง

1. ผู้รับจ้างต้องส่งรายละเอียดและตัวอย่างอุปกรณ์และวัสดุที่ใช้ในการก่อสร้างอาคารท่าอากาศยานสุวรรณภูมิให้แล้วเสร็จตามกำหนดเวลาที่กำหนดในสัญญาจ้าง โดยผู้รับจ้างจะดำเนินการก่อสร้างอาคารท่าอากาศยานสุวรรณภูมิให้แล้วเสร็จตามกำหนดเวลาที่กำหนดในสัญญาจ้าง

หมายเหตุ

SEALANT

หรือฉนวนกันความร้อนที่ใช้สำหรับปิดรอยร้าวของผนังอาคารและรอยร้าวของพื้นอาคาร โดยผู้รับจ้างจะดำเนินการก่อสร้างอาคารท่าอากาศยานสุวรรณภูมิให้แล้วเสร็จตามกำหนดเวลาที่กำหนดในสัญญาจ้าง โดยผู้รับจ้างจะดำเนินการก่อสร้างอาคารท่าอากาศยานสุวรรณภูมิให้แล้วเสร็จตามกำหนดเวลาที่กำหนดในสัญญาจ้าง

ประตู หน้าต่าง ของแสงกระจก

ไม่

ผู้รับจ้างต้องทำการสำรวจตรวจสอบระยะต่าง ๆ ของสถานที่ก่อสร้างหรือที่ดินที่จะก่อสร้างอาคารในบริเวณที่ดินที่ได้รับอนุญาตให้ก่อสร้างอาคาร โดยผู้รับจ้างต้องตรวจสอบความถูกต้องของข้อมูลแผนที่และภาพถ่ายทางอากาศของผู้รับจ้างที่ได้รับอนุญาตให้ก่อสร้างอาคาร หรือข้อมูลที่ได้จากหน่วยงานราชการที่เกี่ยวข้องในการจัดทำผังเมืองรวมหรือผังเมืองเฉพาะ หรือข้อมูลที่ได้จากหน่วยงานราชการที่เกี่ยวข้องในการจัดทำผังเมืองรวมและรายละเอียดของพื้นที่ก่อสร้างอาคาร และผู้รับจ้างต้องตรวจสอบและติดต่อกับหน่วยงานราชการที่เกี่ยวข้องในการจัดทำผังเมืองรวมและรายละเอียดของพื้นที่ก่อสร้างอาคาร และผู้รับจ้างต้องตรวจสอบและติดต่อกับหน่วยงานราชการที่เกี่ยวข้องในการจัดทำผังเมืองรวมและรายละเอียดของพื้นที่ก่อสร้างอาคาร

3. การแบ่งช่วงหรือระยะต่าง ๆ

การติดต่อกับหน่วยงานราชการที่เกี่ยวข้องในการจัดทำผังเมืองรวมและรายละเอียดของพื้นที่ก่อสร้างอาคาร โดยผู้รับจ้างต้องตรวจสอบและติดต่อกับหน่วยงานราชการที่เกี่ยวข้องในการจัดทำผังเมืองรวมและรายละเอียดของพื้นที่ก่อสร้างอาคาร และผู้รับจ้างต้องตรวจสอบและติดต่อกับหน่วยงานราชการที่เกี่ยวข้องในการจัดทำผังเมืองรวมและรายละเอียดของพื้นที่ก่อสร้างอาคาร

2. งานประกอบ หรือติดต่อกับ

โครงการไม่ติดต่อกับหน่วยงานราชการที่เกี่ยวข้องในการจัดทำผังเมืองรวมและรายละเอียดของพื้นที่ก่อสร้างอาคาร โดยผู้รับจ้างต้องตรวจสอบและติดต่อกับหน่วยงานราชการที่เกี่ยวข้องในการจัดทำผังเมืองรวมและรายละเอียดของพื้นที่ก่อสร้างอาคาร

ชนิดของ

ประเภทไทย) และต้องเป็นไปตามข้อกำหนดและเงื่อนไขของ C.A ของ อ.อ.ป (องค์การอุตสาหกรรมป่าไม้แห่งชาติ) และไม่ติดต่อกับหน่วยงานราชการที่เกี่ยวข้องในการจัดทำผังเมืองรวมและรายละเอียดของพื้นที่ก่อสร้างอาคาร

คุณภาพของ

งานไม่ หมายถึง งานที่ทำไปทุกประเภทในแผนผังเมืองรวมหรือผังเมืองเฉพาะ

1. งาน

ข้อกำหนดทั่วไปสำหรับงานพาณิชย์

หมวดที่ 6

ขนาดของเหล็ก

8. เหล็ก

ใช้เหล็กโครงสร้างรูปพรรณแบนขนาดตามข้อกำหนดในตาราง 7 เหล็กเส้นในรูปพรรณแบนใช้สำหรับโครงสร้างคอนกรีตเสริมเหล็ก และใช้สำหรับโครงสร้างเหล็ก

7. การดำเนินการติดตั้งเสาเข็ม

การดำเนินการติดตั้งเสาเข็มให้ดำเนินการตามข้อกำหนดในตาราง 7 เสาเข็มที่ใช้ในการก่อสร้างให้ดำเนินการตามข้อกำหนดในตาราง 7 เสาเข็มที่ใช้ในการก่อสร้างให้ดำเนินการตามข้อกำหนดในตาราง 7

6. ขอบเขตงานและวัสดุที่ใช้

ขอบเขตงานและวัสดุที่ใช้ในการก่อสร้างให้ดำเนินการตามข้อกำหนดในตาราง 7 วัสดุที่ใช้ในการก่อสร้างให้ดำเนินการตามข้อกำหนดในตาราง 7 วัสดุที่ใช้ในการก่อสร้างให้ดำเนินการตามข้อกำหนดในตาราง 7

แผนผังรายละเอียด

การดำเนินการก่อสร้างให้ดำเนินการตามข้อกำหนดในตาราง 7 วัสดุที่ใช้ในการก่อสร้างให้ดำเนินการตามข้อกำหนดในตาราง 7 วัสดุที่ใช้ในการก่อสร้างให้ดำเนินการตามข้อกำหนดในตาราง 7

แผนผังรายละเอียด

การดำเนินการก่อสร้างให้ดำเนินการตามข้อกำหนดในตาราง 7 วัสดุที่ใช้ในการก่อสร้างให้ดำเนินการตามข้อกำหนดในตาราง 7 วัสดุที่ใช้ในการก่อสร้างให้ดำเนินการตามข้อกำหนดในตาราง 7

5. วัสดุ

การก่อสร้าง

การดำเนินการก่อสร้างให้ดำเนินการตามข้อกำหนดในตาราง 7 วัสดุที่ใช้ในการก่อสร้างให้ดำเนินการตามข้อกำหนดในตาราง 7 วัสดุที่ใช้ในการก่อสร้างให้ดำเนินการตามข้อกำหนดในตาราง 7

4. การขุดดินและถมดิน

การดำเนินการขุดดินและถมดินให้ดำเนินการตามข้อกำหนดในตาราง 7 วัสดุที่ใช้ในการก่อสร้างให้ดำเนินการตามข้อกำหนดในตาราง 7 วัสดุที่ใช้ในการก่อสร้างให้ดำเนินการตามข้อกำหนดในตาราง 7

ฉบับหน้า 6

ผู้ออกแบบก่อนดำเนินการดำเนินการในแผนผังเมืองรวมและผังเมืองรวม
การเดินสายไฟฟ้า และ/หรือ สายโทรคมนาคมในพื้นที่เมืองจันทบุรีและบริเวณใกล้เคียง

10. งานไฟฟ้าและโทรคมนาคม

ฉบับหน้า 1

งานประกอบโครงสร้างพื้นฐานและสาธารณูปโภค
งานประกอบโครงสร้างพื้นฐานและสาธารณูปโภค 3/16 นิ้ว หรือตามผังเมืองรวม
งานประกอบโครงสร้างพื้นฐานและสาธารณูปโภค 3/8 นิ้ว หรือตามผังเมืองรวม

9. งานจราจร

งานจราจรจะดำเนินการในส่วนที่เกี่ยวกับ
ผู้ที่จะดำเนินการก่อสร้างและดำเนินการก่อสร้าง
และปรับปรุงผังเมืองรวมและผังเมืองรวม
ผู้ที่จะดำเนินการก่อสร้างและดำเนินการก่อสร้าง

การเชื่อมต่อน้ำ

ผังเมืองรวมและผังเมืองรวม

ความหนาแน่นและขนาดของพื้นที่ใช้สอยในผังเมืองรวมและผังเมืองรวม

PRODUCT INFORMATION SHEET

PRODUCT NAME
CH-1 เก้าอี้สำนักงาน

PRODUCT CODE : TT121AA



DIMENSIONS

OVERALL DIMENSION

- Overall Width 700 mm. (± 20)
- Overall Depth 700 mm. (± 20)
- Overall Height 1000 - 1100 mm. (± 20)
- Arm to arm (in/out) 500 - 670 mm. (± 20)
- Back to front seat 610 mm. (± 20)

SEAT DIMENSION

- Seat Width 525 mm. (± 20)
- Seat Depth 465 mm. (± 20)
- Seat Height 455- 535 mm. (± 20)

PRODUCT SPECIFICATIONS

ขนาด : 1120H 700D 700W

Backrest: โครงสร้างพลาสติกชนิดขึ้นรูป หุ้มด้วยผ้าตาข่าย

Seat: โครงสร้างไม้อัดในชั้นวัสดุชนิดขึ้นรูปที่ด้วยโฟมหนาแน่นสูง(High Density Foam)ที่หุ้มและหุ้มด้วยวัสดุหุ้ม

Armrest: สามารถปรับได้แบบ 2D ปรับสูง-ต่ำได้ 100 มม.หรือองศาจาก Polyurethane ล้อคลัตช์ 11 ระดับ

Posture Control: หมุนได้รอบ 360 และเป็นระบบ Synchronized tilt Mechanism ล้อคลัตช์ 3 ตำแหน่งเวลาเอียงหรือพอง

Gas-lift: สามารถปรับสูง-ต่ำได้ 100 มม.

Base: เหล็กขึ้นรูป ชุบโครม

Castors: ระบบล้อ 2 ชั้น ทำจาก Nylon พลาสติก

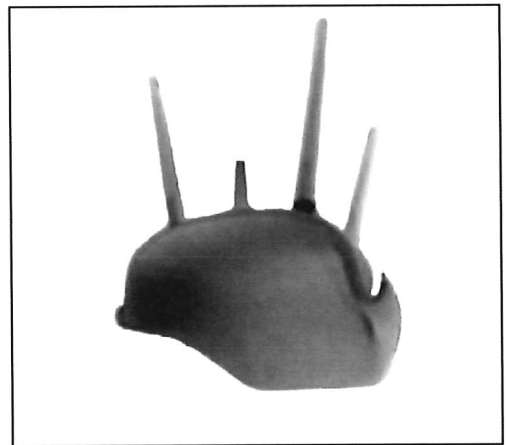
Loaded: 136 กก.

PRODUCT INFORMATION SHEET

PRODUCT NAME

CH-2 เก้าอี้

PRODUCT CODE : GEN01



DIMENSIONS

OVERALL DIMENSION

- Overall Width 630 mm. (± 20)
- Overall Depth 570 mm. (± 20)
- Overall Height 760 mm. (± 20)

SEAT DIMENSION

- Seat Width 400 mm. (± 20)
- Seat Depth 450 mm. (± 20)
- Seat Height 450 mm. (± 20)

630 mm. (± 20)
570 mm. (± 20)
760 mm. (± 20)
400 mm. (± 20)
450 mm. (± 20)
450 mm. (± 20)

PRODUCT SPECIFICATIONS

ขนาด : 760H 570D 630W

Seat / Backrest: โครงสร้าง plastic ผูกด้วยโฟมหนาแน่นสูง (High Density Foam) และหุ้มด้วยวัสดุหุ้ม

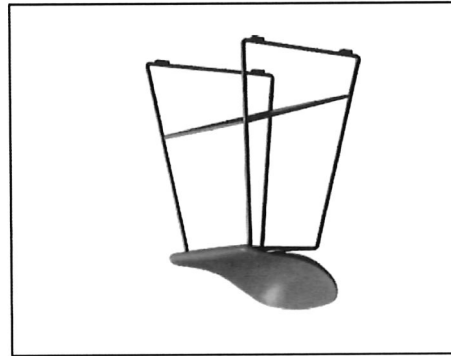
Leg: ขาโลหะ

PRODUCT INFORMATION SHEET

PRODUCT NAME

CH-3 เก้าอี้ทรงสูง

PRODUCT CODE : WIN01



DIMENSIONS

OVERALL DIMENSION

- Overall Width 480 mm. (± 20)
- Overall Depth 470 mm. (± 20)
- Overall Height 890 mm. (± 20)

SEAT DIMENSION

- Seat Width 430 mm. (± 20)
- Seat Depth 360 mm. (± 20)
- Seat Height 760 mm. (± 20)

480 mm. (± 20)
470 mm. (± 20)
890 mm. (± 20)
430 mm. (± 20)
360 mm. (± 20)
760 mm. (± 20)

PRODUCT SPECIFICATIONS

ขนาด : 910H 510D 420W

Seat / Backrest: Polypropylene plastic (PP) ผูกด้วยรูป

Base: ขาเหล็กแบบปกกลม Ø 10 มม. ด้ด้วยรูป พ่นสีด้วยระบบ Epoxy powder coated finished

75-90 ไมโครน

PRODUCT SPECIFICATIONS

- ขนาด : 960H 700D 700W
- Seat&Backrest** : โครงสร้างทำจากไม้ Veneer ตัดขึ้นรูป ไปด้วยพองน้ำ แล้วหุ้มวัสดุหนัง
- Armrest** : โครงสร้างทำจากอลูมิเนียมหล่อลอยตัวด้วยพองน้ำแล้วหุ้มวัสดุหนัง
- Posture Control** : หมุนได้รอบ 360 และเป็นระบบ synchronized knee-tilt ล็อคได้ 5 ตำแหน่งเงวลเอหรือหงาย
- Gas-lift** : ระบบแก๊ส สามารถปรับสูงต่ำได้ 60 มม.
- Base** : ทำจากอลูมิเนียมหล่อลอยตัว
- Castors** : ระบบล้อ 2 ชั้น ทำจากพลาสติก Nylon



PRODUCT CODE : EGL21FA

PRODUCT INFORMATION SHEET

PRODUCT NAME

CH-4 เก้าอี้ประชุม ล้อ

PRODUCT INFORMATION SHEET

PRODUCT NAME
 CH-5 เก้าอี้สำนักงาน

PRODUCT CODE : ERE11FA



- DIMENSIONS**
- Overall Width 680 mm. (± 20)
 - Overall Depth 680 mm. (± 20)
 - Overall Height 1150 - 1220 mm. (± 20)
 - Arm to arm (in/out) 500 - 630 mm. (± 20)
 - Back to front seat 750 mm. (± 20)

- SEAT DIMENSION**
- Seat Width 530 mm. (± 20)
 - Seat Depth 500 mm. (± 20)
 - Seat Height 475 - 540 mm. (± 20)

PRODUCT SPECIFICATIONS

- ขนาด** : 1220H 680D 680W
- Seat&Backrest** : โครงสร้างทำจากไม้ Veneer ตัดขึ้นรูป ด้วยฟองน้ำ แล้วหุ้มวัสดุที่นุ่ม
- Armrest:** : โครงสร้างทำจากอูมิเนียมอัลลอยด์ขึ้นรูปฉีดแข็ง PU
- Posture Control:** หมุนได้รอบ 360 และเป็นระบบ synchronized knee-tilt ล็อคได้ 5 ตำแหน่งเงวลานหรือฟังก์ชัน
- Gas-lift** : ระบบแก๊ส สามารถปรับสูงต่ำได้ 60 มม.
- Base** : อูมิเนียมอัลลอยด์ขึ้นรูปฉีดแข็ง
- Castors** : ระบบล้อ 2 ชั้น ทำจากพลาสติก Nylon

PRODUCT SPECIFICATIONS

- ขนาด : 1040H 680D 680W
- Seat&Backrest** : โครงสร้างทำจากโลหะ Veneer ตัดขึ้นรูป แล้วด้วยพองน้ำ แล้วหุ้มวัสดุหนัง
- Armrest:** : โครงสร้างทำจากอลูมิเนียมอัลลอยด์ขึ้นรูปฉีดขึ้นรูป PU
- Posture Control:** หมอนใต้อก 360 และระบบ synchronized knee-tilt ล็อคได้ 5 ตำแหน่งเวลาเอียงหรือพอง
- Gas-lift** : ระบบแก๊ส สามารถปรับสูงได้ถึง 60 มม.
- Base** : อลูมิเนียมอัลลอยด์ขึ้นรูปฉีดขึ้นรูป
- Castors** : ระบบล้อ 2 ชั้น ทำจากพลาสติก Nylon



- DIMENSIONS**
- Overall Width 680 mm. (±)
 - Overall Depth 680 mm. (±)
 - Overall Height 980 - 1040 mm. (±)
 - Arm to arm (in/out) 520 - 640 mm. (±)
 - Back to front seat 650 mm. (±)
- SEAT DIMENSION**
- Seat Width 520 mm. (±)
 - Seat Depth 480 mm. (±)
 - Seat Height 480 - 540 mm. (±)

- Overall Width 680 mm. (±)
- Overall Depth 680 mm. (±)
- Overall Height 980 - 1040 mm. (±)
- Arm to arm (in/out) 520 - 640 mm. (±)
- Back to front seat 650 mm. (±)

PRODUCT CODE : ERE21FA

PRODUCT INFORMATION SHEET

PRODUCT NAME
CH-6 เก้าอี้ ล้อ

PRODUCT INFORMATION SHEET

PRODUCT NAME
 CH-7 เก้าอี้

PRODUCT CODE : ERE4 1FA



DIMENSIONS

- Overall Width 600 mm. (± 20)
- Overall Depth 600 mm. (± 20)
- Overall Height 995 mm. (± 20)
- Arm to arm (in/out) 520 - 640 mm. (± 20)
- Back to front seat 650 mm. (± 20)

SEAT DIMENSION

- Seat Width 520 mm. (± 20)
- Seat Depth 480 mm. (± 20)
- Seat Height 480 - 540 mm. (± 20)

PRODUCT SPECIFICATIONS

ขนาด : 995H 600D 600W

Seat&Backrest : โครงสร้างทำจากไม้ Veneer ตัดขึ้นรูป บัวด้วยฟองน้ำ และหุ้มด้วยวัสดุหนัง

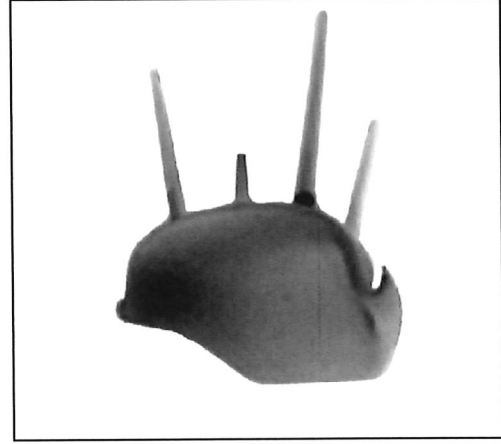
Armrest: : โครงสร้างทำจากอลูมิเนียมผสมอลอยด์ขึ้นรูปฉีดจาก PU

Base : อลูมิเนียมผสมอลอยด์ขึ้นรูปฉีดจาก PU

PRODUCT INFORMATION SHEET

PRODUCT NAME
 CH-8 เก้าอี้เอนกประสงค์

PRODUCT CODE : GEN01



DIMENSIONS

- Overall Width 630 mm. (± 20)
- Overall Depth 570 mm. (± 20)
- Overall Height 760 mm. (± 20)

SEAT DIMENSION

- Seat Width 400 mm. (± 20)
- Seat Depth 450 mm. (± 20)
- Seat Height 450 mm. (± 20)

630 mm. (± 20)
 570 mm. (± 20)
 760 mm. (± 20)
 400 mm. (± 20)
 450 mm. (± 20)
 450 mm. (± 20)

PRODUCT SPECIFICATIONS

ขนาด : 760H 570D 630W

Seat / Backrest: โครงสร้าง plastic ผลิตขึ้น รูปจากวัสดุโฟมหนาแน่นสูง (High Density Foam) และหุ้มด้วยวัสดุหนัง

Leg: : ขาไม้จริง

ขนาด	: 1120H 700D 700W
Seat / Backrest:	โครงสร้างใช้วัสดุโฟมความหนาแน่นสูง(High Density Foam)ที่บุนุ่มด้วยวัสดุที่นุ่ม ไม่ลามารถปรับได้ ที่รองแขนทำจาก Polyurethane
Armrest	: หงุนได้รอบ 360 และเป็นระบบ Simple tilt Mechanism ล้อคู่ 1 คู่ตำแหน่งเวลาเอียงหรือพอง
Gas-lift	: สามารถปรับสูง-ต่ำได้ 120 มม.
Base	: Aluminum alloy ปลูกงา
Castors	: ระบบล้อ 2 คู่ ทำจาก Nylon พลาสติก
Loaded	: 136 kg.

PRODUCT SPECIFICATIONS



PRODUCT CODE : TR031FAAL

PRODUCT INFORMATION SHEET

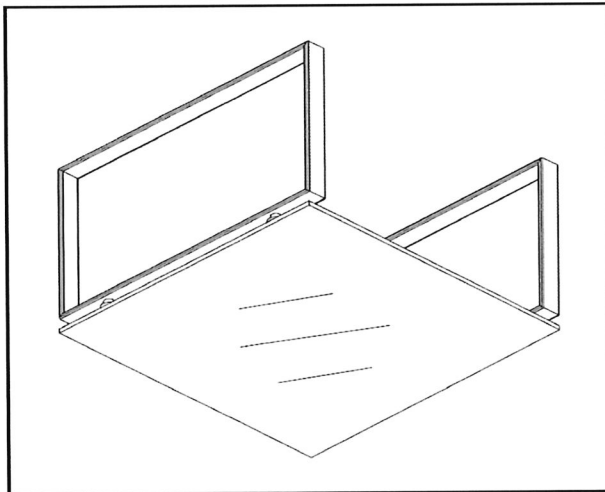
PRODUCT NAME
CH-9 เก้าอี้

PRODUCT INFORMATION SHEET

PRODUCT NAME

TB-1 โต๊ะวาง

PRODUCT CODE : WAG06



PRODUCT SPECIFICATIONS

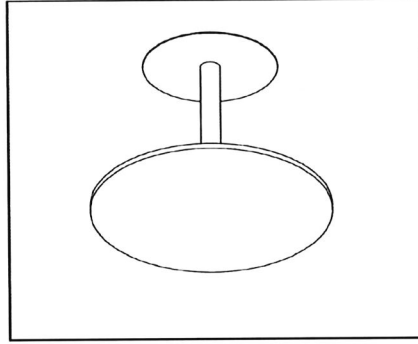
ขนาด : 350H 600D 600W
 Top : กระจกหนา 12 มม. ใสขอบรอบด้าน
 Legs : เทลล์แป้นเหลี่ยม ขุ่นโครเมี่ยม

PRODUCT NAME

TB-2 โต๊ะกลม

PRODUCT INFORMATION SHEET

PRODUCT CODE : CDDT08



PRODUCT SPECIFICATIONS

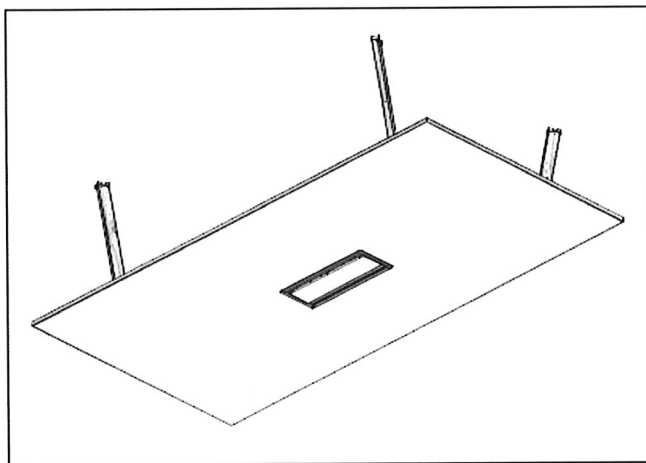
ขนาด : 740H 800D 800W
 Top : ไม้ Particle board Grade E-1 (Environmental Friendly) หนา 25 มม. ใต้ด้วย Melamine และปิดขอบด้วย Edge-Banding (PVC)
 Base : ฐานทำจากเทลล์แป้นหนา 7 มม. ใต้ ใ้ในวงกลม ใ้เชื่อมต่อกับเทลล์ Ø 63.5 มม. ทำการพ่นสีด้วย ระบุ Epoxy powder coated ที่ 75-90 ไมครอน

PRODUCT NAME

TB-3 โต๊ะ สี่ขาเหล็ก

PRODUCT INFORMATION SHEET

PRODUCT CODE : 43HMRF1218

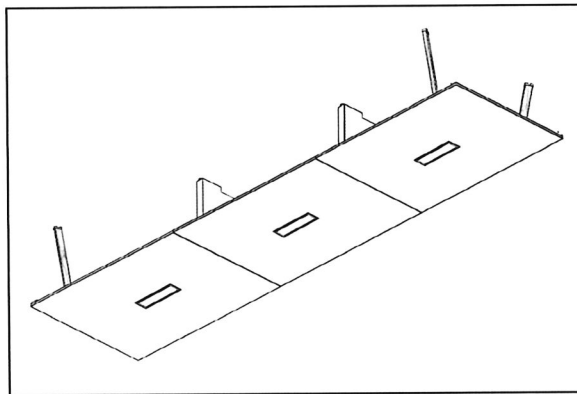


PRODUCT SPECIFICATIONS

- ขนาด** : 740H 1200D 1800W
- Top** : ไม้ Particle board Grade E-1 (Environmental Friendly) ทน 25 มม. ผลิตด้วย Melamine และปัดขอบด้วย Edge-Banding (PVC) 2 มม.
- Flipper grommet**: ตัว Frame ด้านขวาและด้านซ้ายผลิตจากอลูมิเนียม extrude ขึ้นรูปขึ้น Anodized สี Silver ตัดที่ด้านข้าง ทำจากพลาสติก สีสันเงินทำเป็นสี Silver
- Beam** : ความลึกจากเหล็กที่อยู่หลังขนาด 38.1 x 38.1 มม. ทน 1.5 มม. ทำการพ่นสีด้วยระบบ Epoxy powder coated ที่ 75-90 ไมครอน
- Leg** : โครงสร้างผลิตจากเหล็กหนา 2.7 มม. ขึ้นรูป เชื่อมด้วยท่อเหล็กขนาด 50x25 มม. ครอบด้วยพลาสติก ด้วยสีเงินทำการพ่นสีด้วยระบบ Epoxy powder coated ที่ 75-90 ไมครอน ขัดปัดระดับหน้า
- Wiring tray**: ทำมาจากเหล็กแผ่นหนา 0.7 มม. ทำการพ่นสีด้วยระบบ Epoxy powder coated ที่ 75-90 ไมครอน จากพลาสติก

PRODUCT SPECIFICATIONS

- ขนาด** : 740H 1200D 4800W
- Top** : ไม้ Particle board Grade E-1 (Environmental Friendly) ทน 25 มม. ปิดผิวด้วย Melamine และปิดขอบด้วย Edge-Banding (PVC) 2 มม.
- Flipper grommet**: ตัว Frame ด้านยาวและด้านปลัดขิดทำจากอลูมิเนียม extrude ขึ้นรูปขึ้น Anodized สี Silver ตัดที่ด้านข้าง ทำจากพลาสติก ผิวด้านบนเป็นสี Silver
- Beam** : ความลึกจากเหล็กต่อเหล็กหน้าตัดขนาด 38.1 x 38.1 มม. ทน 1.5 มม. ทำการพ่นสีด้วยระบบ Epoxy powder coated ที่ 75-90 ไมครอน
- Leg** : โครงสร้างผลิตจากเหล็กหนา 2.7 มม. ขึ้นรูปใช้ลมด้วยท่อเหล็กขนาด 50x25 มม. ครอบตัวขาเหล็ก Epoxy powder coated ที่ 75-90 ไมครอน
- Shared leg** : ผลิตจากเหล็กแผ่น ผ่านขั้นตอนการพ่นสีขึ้นรูป ทำการพ่นสีด้วยระบบ Epoxy powder coated จากพลาสติก
- Wiring tray**: ทำมาจากเหล็กแผ่นหนา 0.7 มม. ทำการพ่นสีด้วยระบบ Epoxy powder coated ที่ 75-90 ไมครอน



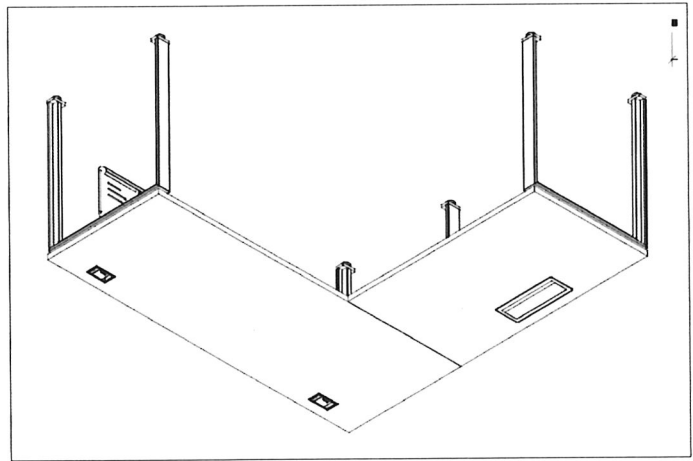
PRODUCT CODE : 43HCFF31248

PRODUCT INFORMATION SHEET

PRODUCT NAME
TB-4 โต๊ะประชุม สี่เหลี่ยม

- ขนาด** : 740H 750D 1600W
- Top** : ไม้ Particle board Grade E-1 (Environmental Friendly) ทน 25 มม. ปิดผิวด้วย Melamine และบุขอบด้วย Edge-Banding (PVC) 2 มม.
- Grommet** : ทำจากพลาสติก สีสเงินรูป ทำเป็นสี Silver
- Flipper grommet:** ตัว Frame ด้านนอกและฝาปิดผลิตจากอลูมิเนียมชุบสีเงิน Anodized สี Silver ตัว Frame ด้านในผลิตจากพลาสติกแข็งใสทึบสีเทาขนาด 1.2 มม. พับขึ้นรูป ทำการพ่นสีด้วยระบบ Epoxy powder coated ที่ 75-90 ไมครอน และสีระบบ Soft close
- Beam** : ความเป็นผลิตจากเหล็กทอเคลือบสีเทาขนาด 38.1 x 38.1 มม. ทำการพ่นสีด้วยระบบ Epoxy powder coated ที่ 75-90 ไมครอน
- Leg** : ผลิตจากเหล็ก Cold rolled steel หน้าตัดรูปตัว T ทน 3 มม. ทำการพ่นสีด้วยระบบ Epoxy powder coated ที่ 75-90 ไมครอน
- Wing tray:** ทำมาจากเหล็กแผ่นหนา 0.7 มม. ทำการพ่นสีด้วยระบบ Epoxy powder coated ที่ 75-90 ไมครอน

PRODUCT SPECIFICATIONS



PRODUCT CODE : 43ADRF0716

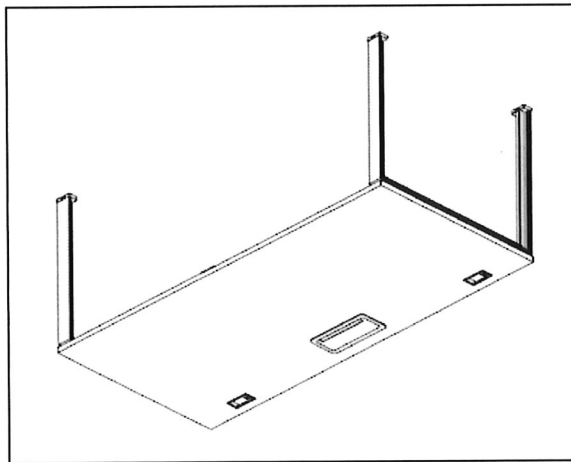
PRODUCT INFORMATION SHEET

TB-5 โต๊ะตรง สี่ขาเหล็กและโต๊ะข้าง

PRODUCT NAME

- ขาโต๊ะ** : 740H 750D 140W
- Top** : ไม้ Particle board Grade E-1 (Environmental Friendly) หนา 25 มม. ปิดผิวด้วย Melamine และปิดขอบด้วย Edge-Banding (PVC) 2 มม.
- Grommet** : ทำจากพลาสติก ผิวด้านรูป ทำเป็นสี Silver
- Flipper grommet:** ตัว Frame ด้านนอกและฝาปิดผลิตจากอลูมิเนียมชุบสี Anodized สี Silver ตัว Frame ด้านในผลิตจากเหล็กแผ่นความหนา 1.2 มม. พับขึ้นรูป ทำการพ่นสีด้วยระบบ Epoxy powder coated ที่ 75-90 ไมครอน และสีระบบ Soft close
- Beam** : คาบผลิตจากเหล็กท่อสี่เหลี่ยมขนาดหน้าตัดขนาด 38.1 x 38.1 มม. หนา 1.5 มม. ทำการพ่นสีด้วยระบบ Epoxy powder coated ที่ 75-90 ไมครอน
- Leg** : ขาผลิตจากเหล็ก Cold rolled steel หนาตัดรูปตัว T หนา 3 มม. ทำการพ่นสีด้วยระบบ Epoxy powder coated ที่ 75-90 ไมครอน
- Wing tray:** ทำมาจากเหล็กแผ่นหนา 0.7 มม. ทำการพ่นสีด้วยระบบ Epoxy powder coated ที่ 75-90 ไมครอน

PRODUCT SPECIFICATIONS



PRODUCT CODE : 43ADRF0714

PRODUCT INFORMATION SHEET

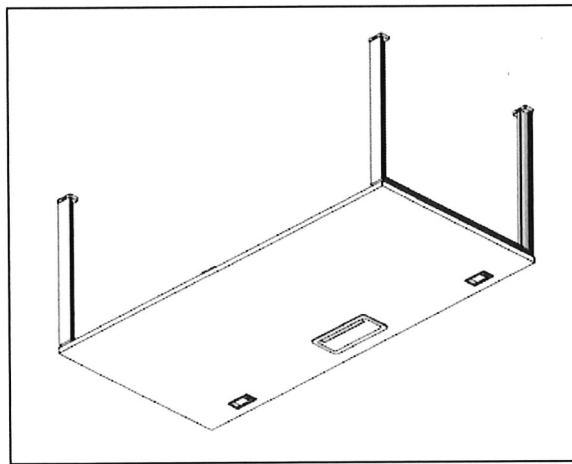
PRODUCT NAME
TB-6 โต๊ะทรงสี่เหลี่ยม

PRODUCT NAME

TB-6 โต๊ะตรง สี่ขาเหล็ก

PRODUCT INFORMATION SHEET

PRODUCT CODE : 43ADRF0714

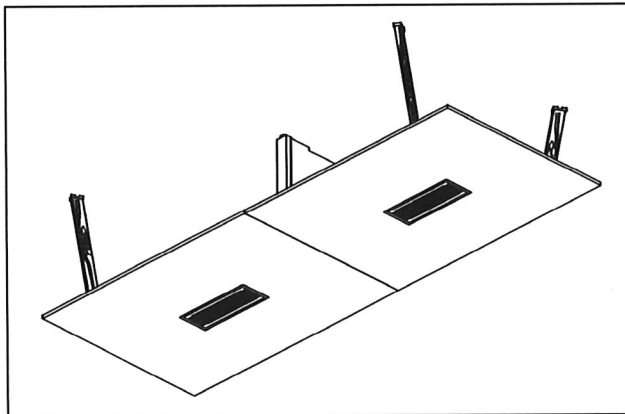


PRODUCT SPECIFICATIONS

- ขนาด : 740H 750D 1400W
- Top : ไม้ Particle board Grade E-1 (Environmental Friendly) ทน 25 มม. ไม้ผิวด้วย Melamine และปิดขอบด้วย Edge-Banding (PVC) 2 มม.
- Grommet : ทำจากพลาสติก สี่เหลี่ยม ทึบสี Silver
- Flipper grommet: ตัว Frame ด้านนอกและฝาปิดผลิตจากอลูมิเนียมชุบสี Anodized สี Silver ตัว Frame ด้านในผลิตจากเหล็กแผ่นความหนา 1.2 มม. พับขึ้นรูป ทำการพ่นสีด้วย Epoxy powder coated ที่ 75-90 ไมครอน และสีระบบ Soft close
- Beam : ผลิตจากเหล็กทอเหลี่ยมหน้าตัดขนาด 38.1 x 38.1 มม. ทำการพ่นสีด้วยระบบ Epoxy powder coated ที่ 75-90 ไมครอน
- Leg : ผลิตจากเหล็ก Cold rolled steel หน้าตัดรูปตัว T ทน 3 มม. ทำการพ่นสีด้วยระบบ Epoxy powder coated ที่ 75-90 ไมครอน
- Wiring tray: ทำจากเหล็กแผ่นหนา 0.7 มม. ทำการพ่นสีด้วยระบบ Epoxy powder coated ที่ 75-90 ไมครอน

- ขนาด : 740H 1200D 3200W
- Top : ไม้ Particle board Grade E-1 (Environmental Friendly) ทนไฟ 25 มม. ปิดผิวด้วย Melamine และปิดขอบด้วย Edge-Banding (PVC) 2 มม.
- Flipper Grommet : ทำจากพลาสติก ผิวด้านรูปตัว Frame ด้านขวาและปิดผิวด้านซ้ายด้วย extrude ขึ้นรูปขึ้น Anodized สี Silver ตัวปิดด้านซ้ายทำจากพลาสติก ผิวด้านรูปตัวสี Silver
- Beam : คานผลิตจากเหล็กท่อนเหลี่ยมหน้าตัดขนาด 38. x 37.1 มม. ทนไฟ 1.5 มม. ทำการพ่นสีด้วยระบบ Epoxy powder coated ที่ 75-90 ไมครอน
- Leg : โครงสร้างผลิตจากเหล็กท่อนหน้า 2.7 นิ้วขึ้นรูป เชื่อมด้วยท่อเหล็กขนาด 50x25 มม. ครอบด้วยพลาสติก ด้วยสีเข้มทำการพ่นสีด้วยระบบ Epoxy powder coated ที่ 75-90 ไมครอน ชุดปรับระดับทำจากพลาสติก
- Shared leg : ผลิตจากเหล็กท่อนเหลี่ยม หน้าตัดของการขึ้นรูป ทำการพ่นสีด้วยระบบ Epoxy powder coated ที่ 75-90 ไมครอน
- Wiring tray : ทำมาจากเหล็กท่อนหน้า 0.7 มม. ทำการพ่นสีด้วยระบบ Epoxy powder coated ที่ 75-90 ไมครอน

PRODUCT SPECIFICATIONS



PRODUCT CODE : 43HCFTF1232

PRODUCT INFORMATION SHEET

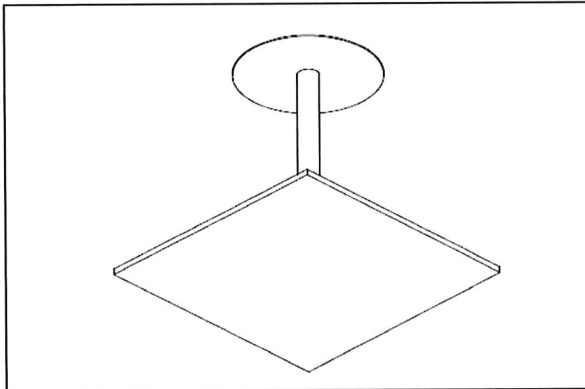
PRODUCT NAME
TB-7 โต๊ะตรง สี่เหลี่ยม

PRODUCT INFORMATION SHEET

PRODUCT NAME

TB-9 โต๊ะ

PRODUCT CODE : SQDT07



PRODUCT SPECIFICATIONS

ขนาด

: 740H 700D 700W

Top

: ไม้ Particle board Grade E-1 (Environmental Friendly) หนา 25 มม. ผลิตด้วย Melamine

และปิดขอบด้วย Edge-Banding (PVC)

Base:

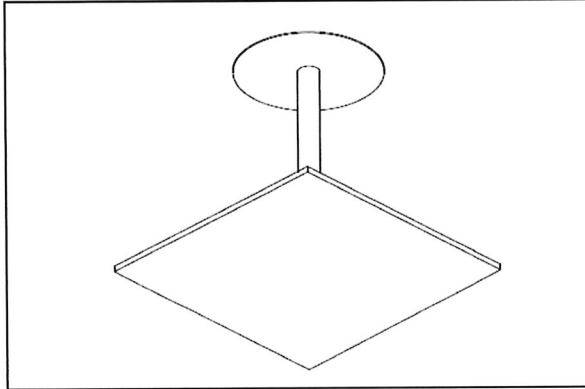
: จำนวนจากเหล็กแผ่นหนา 7 มม. ตัดเป็นวงกลม เชื่อมต่อกันด้วยเหล็ก Ø 63.5 มม. ทำการพ่นสีด้วย ระบุ Epoxy powder coated ที่ 75-90 ไมครอน

PRODUCT INFORMATION SHEET

PRODUCT NAME

TB-10 โต๊ะ

PRODUCT CODE : SQDT10



PRODUCT SPECIFICATIONS

ขนาด

: 740H 1000D 1000W

Top

: ไม้ Particle board Grade E-1 (Environmental Friendly) หนา 25 มม. ผลิตด้วย Melamine

และปิดขอบด้วย Edge-Banding (PVC)

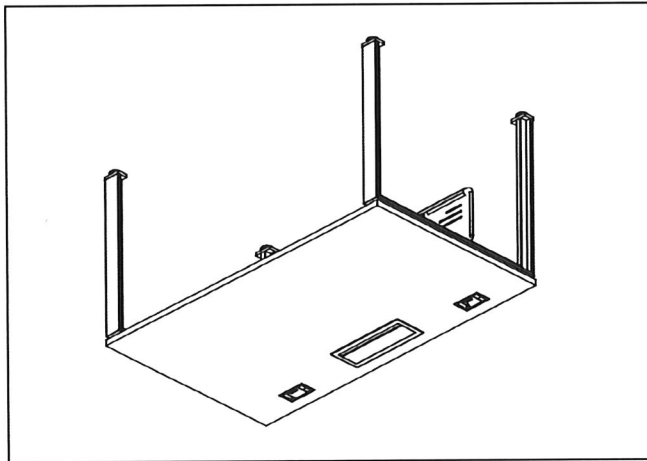
Base:

: จำนวนจากเหล็กแผ่นหนา 7 มม. ตัดเป็นวงกลม เชื่อมต่อกันด้วยเหล็ก Ø 63.5 มม. ทำการพ่นสีด้วย ระบุ Epoxy powder coated ที่ 75-90 ไมครอน

PRODUCT INFORMATION SHEET

PRODUCT NAME
 TB-11 โต๊ะตรงสี่เหลี่ยม+บังตา

PRODUCT CODE : 43ADRFO714



PRODUCT SPECIFICATIONS

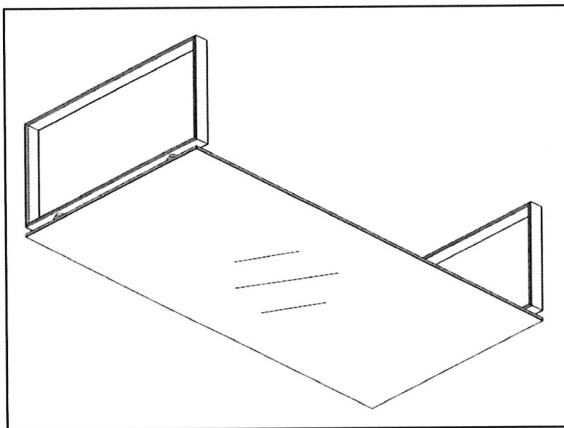
ขนาด	: 740H 750D 1400W
Top	: ไม้ Particle board Grade E-1 (Environmental Friendly) ทนไฟ 25 มม. ปิดผิวด้วย Melamine และปิดขอบด้วย Edge-Banding (PVC) 2 มม.
Grommet	: ทำจากพลาสติก สีสเงินรูป ไม้ปิวไม้สี Silver
Flipper grommet:	ตัว Frame ด้านนอกและฝาปิดผลิตจากอลูมิเนียมชุบสี Anodized สี Silver ตัว Frame ด้านในผลิตจากเหล็กแผ่นความหนา 1.2 มม. พับขึ้นรูป ทำการพ่นสีด้วยระบบ Epoxy powder coated ที่ 75-90 ไมครอน และใส่ระบบ Soft close
Beam	: ด้านผลิตจากเหล็กที่เคลือบสีด้วยผงทันทัดขนาด 38.1 x 38.1 มม. ทนไฟ 1.5 มม. ทำการพ่นสีด้วยระบบ Epoxy powder coated ที่ 75-90 ไมครอน
Leg	: ขาผลิตจากเหล็ก Cold rolled steel ทนไฟชุบสีด้วยระบบ Epoxy powder coated ที่ 75-90 ไมครอน
Wiring tray:	: ทำมาจากเหล็กแผ่นหนา 0.7 มม. ทำการพ่นสีด้วยระบบ Epoxy powder coated ที่ 75-90 ไมครอน

PRODUCT NAME

TB-12 โต๊ะกลาง

PRODUCT INFORMATION SHEET

PRODUCT CODE : WAG12



PRODUCT SPECIFICATIONS

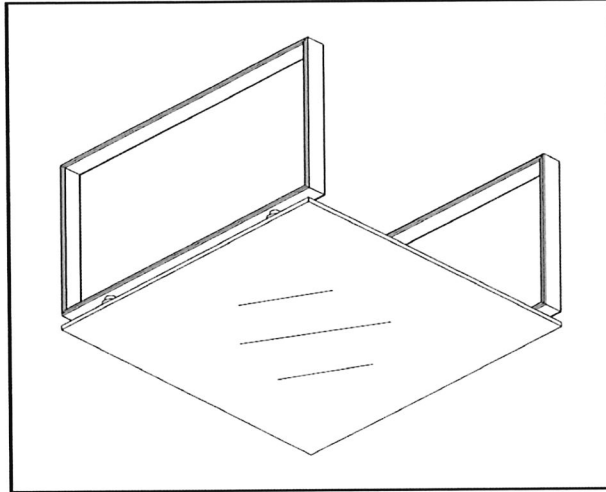
ขนาด : 350H 600D 1200W
Top : กระจกหนา 12 มม. เลียขอบรอบด้าน
Legs : เหล็กแป๊บเหลี่ยม สี่โครเมียม

PRODUCT NAME

TB-13 โต๊ะข้าง

PRODUCT INFORMATION SHEET

PRODUCT CODE : WAG06



PRODUCT SPECIFICATIONS

ขนาด : 350H 600D 600W
Top : กระจกหนา 12 มม. เลียขอบรอบด้าน
Legs : เหล็กแป๊บเหลี่ยม สี่โครเมียม

PRODUCT INFORMATION SHEET

SF-1 เก้าอี้โซฟา 1 ที่นั่ง

PRODUCT NAME

PRODUCT CODE : LTS01

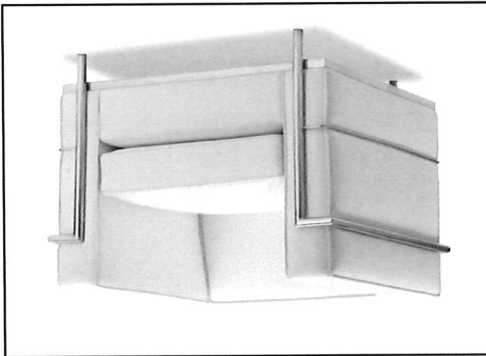
DIMENSIONS

OVERALL DIMENSION

- Overall Width 800 mm.
- Overall Depth 740 mm.
- Overall Height 670 mm.

SEAT DIMENSION

- Seat Width 500 mm.
- Seat Depth 510 mm.
- Seat Height 420 mm.



PRODUCT SPECIFICATIONS

ขนาด : 670H 740D 800W

Structure : โครงสร้างรับน้ำหนักผลิตจากไม้

Backrest : โครงสร้างโฟมบุด้วยโพลียูรีเทนความหนาแน่นสูงและหุ้มด้วยวัสดุหนัง

Armrest : โครงสร้างโฟมบุด้วยโพลียูรีเทนความหนาแน่นสูงและหุ้มด้วยวัสดุหนัง

Seat cushion : โครงสร้างโฟมบุด้วยโพลียูรีเทนความหนาแน่นสูงและหุ้มด้วยวัสดุหนัง

Legs : ขาเสถียรเหล็ก

PRODUCT INFORMATION SHEET

SF-2 เก้าอี้โซฟา 1 ที่นั่ง

PRODUCT NAME

PRODUCT CODE : PIST1



PRODUCT SPECIFICATIONS

ขนาด : 430H 510D 510W

Structure : โครงสร้างรับน้ำหนักผลิตจากไม้

Seat cushion : โครงสร้างโฟมบุด้วยโพลียูรีเทนความหนาแน่นสูงและหุ้มด้วยวัสดุหนัง

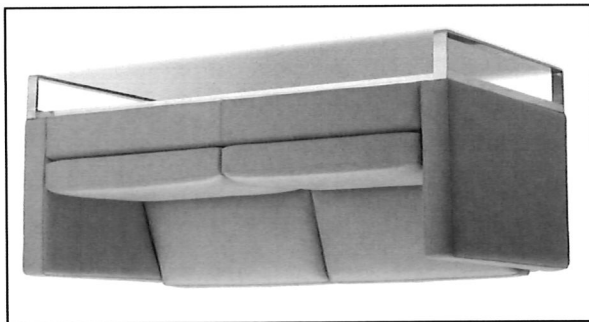
Legs : พลาสต์ติกสีไม้รูป

PRODUCT INFORMATION SHEET

SF-3 โซฟา 2 ที่นั่ง

PRODUCT NAME

PRODUCT CODE : WAS02



DIMENSIONS

- Overall Width (+ 20) 1860 mm.
- Overall Depth (+ 20) 800 mm.
- Overall Height (+ 20) 695 mm.

SEAT DIMENSION

- Seat Width (+ 20) 1655 mm.
- Seat Depth (+ 20) 510 mm.
- Seat Height (+ 20) 420 mm.

1860 mm (+ 20)
 800 mm (+ 20)
 695 mm (+ 20)
 1655 mm (+ 20)
 510 mm (+ 20)
 420 mm (+ 20)

PRODUCT SPECIFICATIONS

ขนาด : 695H 820D 1860W

Structure : โครงสร้างรูปหน้าทึบผลิตจากไม้

Backrest : โครงสร้างโถงนั่งด้วยโพลีความหนาแน่นสูงและหุ้มด้วยวัสดุหนัง

Armrest : โครงสร้างโถงนั่งด้วยโพลีความหนาแน่นสูงและหุ้มด้วยวัสดุหนัง

Seat cushion : โครงสร้างโถงนั่งด้วยโพลีความหนาแน่นสูงและหุ้มด้วยวัสดุหนัง

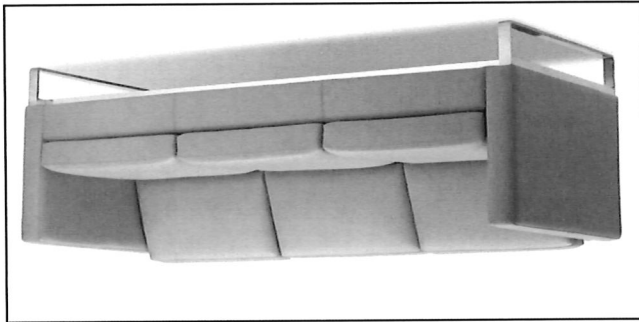
Legs : ขาเหล็กชุบโครเมียม

PRODUCT INFORMATION SHEET

SF-3 โซฟา 3 ที่นั่ง

PRODUCT NAME

PRODUCT CODE : WAS03



PRODUCT SPECIFICATIONS

ขนาด : 695H 820D 1860W

Structure : โครงสร้างรูปหน้าทึบผลิตจากไม้

Backrest : โครงสร้างโถงนั่งด้วยโพลีความหนาแน่นสูงและหุ้มด้วยวัสดุหนัง

Armrest : โครงสร้างโถงนั่งด้วยโพลีความหนาแน่นสูงและหุ้มด้วยวัสดุหนัง

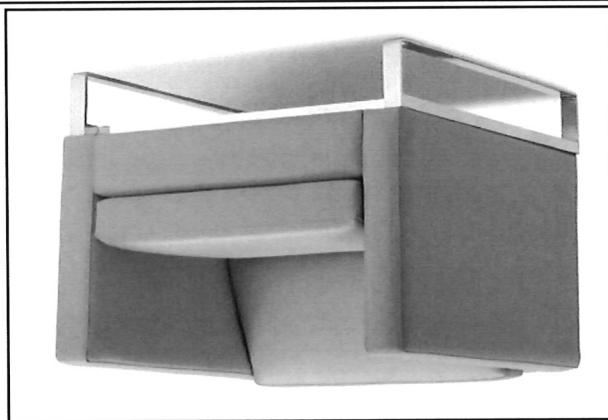
Seat cushion : โครงสร้างโถงนั่งด้วยโพลีความหนาแน่นสูงและหุ้มด้วยวัสดุหนัง

Legs : ขาเหล็กชุบโครเมียม

PRODUCT INFORMATION SHEET

PRODUCT NAME
SF-4 ตู้ขา 1 ชั้น

PRODUCT CODE : WAS01



DIMENSIONS

- Overall Width 820 mm.(± 20)
- Overall Depth 800 mm.(± 20)
- Overall Height 695 mm.(± 20)

SEAT DIMENSION

- Seat Width 615 mm.(± 20)
- Seat Depth 510 mm.(± 20)
- Seat Height 420 mm.(± 20)

PRODUCT SPECIFICATIONS

ขนาด : 695H 820D 830W

Structure : โครงสร้างรับน้ำหนักผลิตจากไม้

Backrest : โครงสร้างรับน้ำหนักโดยมีความแข็งแรงสูงและนุ่มด้วยวัสดุหนัง

Armrest : โครงสร้างรับน้ำหนักโดยมีความแข็งแรงสูงและนุ่มด้วยวัสดุหนัง

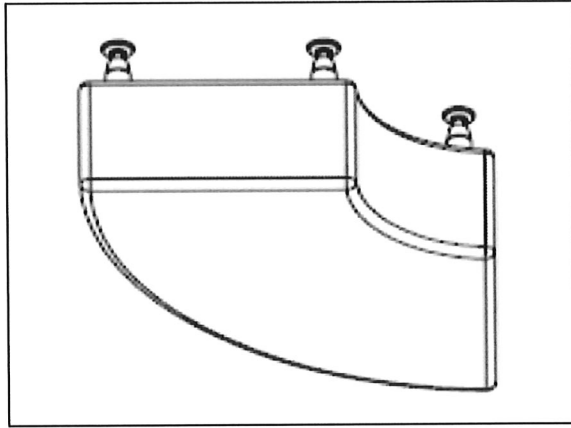
Seat cushion : โครงสร้างรับน้ำหนักโดยมีความแข็งแรงสูงและนุ่มด้วยวัสดุหนัง

Legs : ขาเหล็กชุบโครเมียม

PRODUCT NAME
SF-5 ตู้โต๊ะขาโต๊ะ 1/4 กลม

PRODUCT INFORMATION SHEET

PRODUCT CODE : QST04



DIMENSIONS

- Overall Width 1135 mm.
- Overall Depth 540 mm.
- Overall Height 430 mm.

PRODUCT SPECIFICATIONS

ขนาด : 430H 540D 1135W

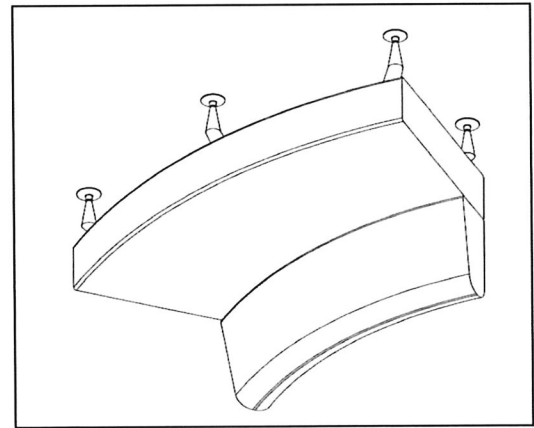
Structure : โครงสร้างรับน้ำหนักผลิตจากไม้

Seat cushion : โครงสร้างรับน้ำหนักโดยมีความแข็งแรงสูงและนุ่มด้วยวัสดุหนัง

Legs : ขาเหล็กชุบโครเมียม

- ขนาด : 800H 800D 1531W
- Structure : โครงสร้างทำจากไม้แผ่นการอบแห้งป้องกันปลวก
- Cushion : เบาะนั่งทำจากใย Springcell เป็นใยป็นเส้นใยสังเคราะห์พิเศษและโฟมความหนาแน่นสูงด้วยวัสดุพรีเมียม
- Legs : ขาทำจากเหล็กชุบสีพ่นไฟฟ้าโครเมียม และแต่ละตัวตั้งปลาย Adjuster

PRODUCT SPECIFICATIONS



- OVERALL DIMENSION**
- Overall High
 - Overall Depth
 - Overall Width

1531 mm. (± 20)
800 mm. (± 20)
800 mm. (± 20)

PRODUCT CODE : SMR2VB

PRODUCT INFORMATION SHEET

PRODUCT NAME

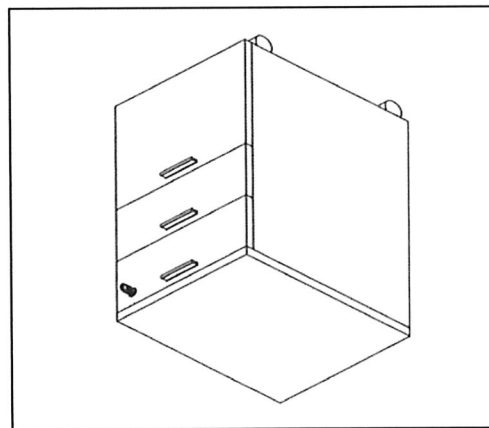
SF-6 เก้าอี้โซฟาโค้งนอน 1/4ถลน สี่พนัก

PRODUCT INFORMATION SHEET

SH-1 ตู้ข้างล้อเลื่อน 3 ล้อหนัก

PRODUCT NAME

PRODUCT CODE : SP0053



- DIMENSIONS**
- Overall Width
 - Overall Depth
 - Overall Height
 - Arm to arm
 - Back to front seat
- SEAT DIMENSION**
- Seat Width
 - Seat Depth
 - Seat Height

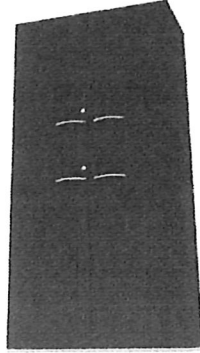
- 700 mm.(± 20)
- 700 mm.(± 20)
- 952 - 960 mm.(± 20)
- 500 - 620 mm.(± 20)
- 680 mm.(± 20)
- 540 mm.(± 20)
- 470 mm.(± 20)
- 532- 540 mm.(± 20)

PRODUCT SPECIFICATIONS

ขนาด	: 644H 500D 400W
Top	: ไม้ Particle board Grade E-1 (Environmental Friendly) ทนไฟ 25 มม. ปิดผิวด้วย Melamine และปิดขอบด้วย Edge-Banding (PVC) ทนไฟ 2 มม.
Body	: ไม้ Particle board Grade E-1 (Environmental Friendly) ทนไฟ 19 มม. ปิดผิวด้วย Melamine และปิดขอบด้วย Edge-Banding (PVC) ทนไฟ 0.45 มม.
Front	: ไม้ Particle board Grade E-1 (Environmental Friendly) ทนไฟ 19 มม. ปิดผิวด้วย Melamine และปิดขอบด้วย Edge-Banding (PVC) ทนไฟ 2 มม.
Box/file	: เหล็กหนา 0.7 มม. ทาการพ่นสีด้วยระบบ Epoxy powder coated และอบที่ความร้อน 200°C
Sliding rails	: รางลื่นใช้ปืนระบบ Ball bearing
Pencil tray	: พลาสติกสี่เหลี่ยม
Handle	: I-TYPE : ล้อจับตู้ไม้เหลี่ยมทาสีเงินรูปสี่เหลี่ยม silver
Caster	: ล้อไนลอน

- ไม้ Particle Board ความหนา 25 มม. ฝ้าเคลือบ Melamine Resin Film ด้วย
- ระบบ Short Cycle Press 2 หน้าที่อบ PVC Edging ความหนา 2 มม. (Rehau) ด้วย Hot Melt และลบคมด้วยเครื่องจักร

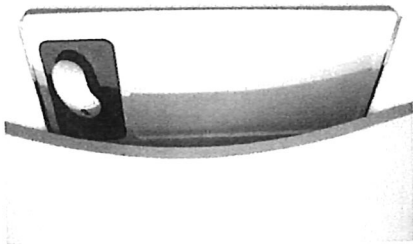
รายละเอียด (SPECIFICATION)



ตู้เก็บเอกสาร 4 บานเปิด ขนาด กว้าง 80 X ลึก 40 X สูง 195 ซม.

- กำหนดให้ใช้ผลิตภัณฑ์ของ Modernform, Rockworth, Siamsteel
- หมายเหตุ : - กำหนดให้ค่าความคลาดเคลื่อนของรูปร่างตามารต ± ใดไม่น้อยกว่า 2 มม.
- ฝ้า Key Board - วัสดุ MDF หนา 16 มม.
- วัสดุฝ้า PVC MEMBRANE หนา 0.35 มม.
- รางเหล็ก Full Extension รับน้ำหนัก 15 กก.
- ฝ้า Mouse - ฝ้าไม้ 3 มม. ฝ้าทึบเงาเทียมสีดำ

รายละเอียด (SPECIFICATION)



ถาดใส่บัตรคอมพิวเตอร์ ขนาด กว้าง 65 X ลึก 31 X สูง 11 ซม.

- ไม้ Particle Board ความหนา 16 มม. ผู้ผลิต Melamine Resin Film ด้วยระบบ Short

Cycle Press 2 หน้า ไม้ Particle Board ความหนา 12 มม. ผู้ผลิต Melamine Resin Film ด้วยระบบ Short

PVC Edging ความหนา 2 มม. (Rehau) ด้วยระบบ Hot Melt และระบบด้วยเครื่องจักร

- ไม้ Particle Board ความหนา 19 มม. ผู้ผลิต Melamine Resin Film ด้วยระบบ Short

Cycle Press 2 หน้า

- ไม้ Particle Board ความหนา 19 มม. ผู้ผลิต Melamine Resin Film ด้วยระบบ Short

Cycle Press 2 หน้า ไม้ Particle Board ความหนา 19 มม. ผู้ผลิต Melamine Resin Film ด้วยระบบ Short

Cycle Press 2 หน้า ไม้ Particle Board ความหนา 19 มม. ผู้ผลิต Melamine Resin Film ด้วยระบบ Short

- ไม้ Particle Board ความหนา 16 มม. ผู้ผลิต Melamine Resin Film ด้วยระบบ Short

Cycle Press 2 หน้า ไม้ Particle Board ความหนา 16 มม. ผู้ผลิต Melamine Resin Film ด้วยระบบ Short

Hot Melt และระบบด้วยเครื่องจักร

- ไม้ Particle Board ความหนา 19 มม. ผู้ผลิต Melamine Resin Film ด้วยระบบ Short

Cycle Press 2 หน้า ไม้ Particle Board ความหนา 19 มม. ผู้ผลิต Melamine Resin Film ด้วยระบบ Short

Cycle Press 2 หน้า ไม้ Particle Board ความหนา 16 มม. ผู้ผลิต Melamine Resin Film ด้วยระบบ Short

- ไม้ Particle Board ความหนา 16 มม. ผู้ผลิต Melamine Resin Film ด้วยระบบ Short

Cycle Press 2 หน้า ไม้ Particle Board ความหนา 16 มม. ผู้ผลิต Melamine Resin Film ด้วยระบบ Short

Hot Melt และระบบด้วยเครื่องจักร

- Titus จากประเทศ United Kingdom

จาก Grass ประเทศ Germany

- Body 06, WH อลูมิเนียมขึ้นรูปเป็นทรงโค้งโดยกระบวนการ Die Casting ทำสีเงิน

Powder Coat Body 024, 888 อลูมิเนียมขึ้นรูปโดยกระบวนการ Extrusion ทำสีเงิน

Powder Coat

กัญแจ

- Cyber Lock แบบพับเก็บ

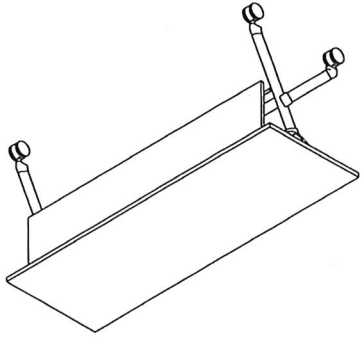
ขาประตู - ขาประตูแบบปรับมุมเป็นพลาสติก สามารถปรับความสูงได้ 10 มม.

หมายเหตุ :

- กำหนดให้ค่าความคลาดเคลื่อนของครุภัณฑ์สามารถ ± ได้ไม่น้อยกว่า 2 มม.

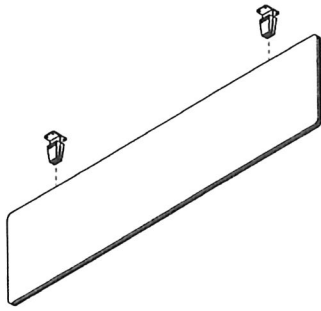
- กำหนดให้ใช้เหล็กกล้าชนิดของ Modernform, Rockworth, Siamsteel

โต๊ะพับเอนแบบปรับรูปทรงของขาประตูเหล็ก ขนาด กว้าง 150 X ลึก 50



รายละเอียด (SPECIFICATION)

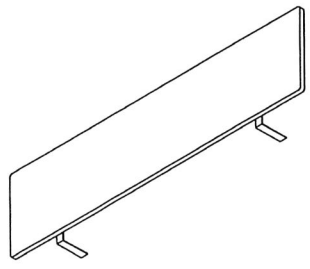
- รายละเอียด (SPECIFICATION)
- โครงสร้าง : - วัสดุที่ขบเส้นใย Polyester fibers หน้า 9 มม. หุ้มผิวประเภทที่ 2 และ Hot Melt และฉีดขึ้นรูป PVC รั้วขึ้นรูป
- อุปกรณ์ยึด : - อลูมิเนียมชนิดขึ้นรูป ฟ้าสี Powder Coat
- หมายเหตุ : - กำหนดให้ค่าความคลาดเคลื่อนของครึ่งรั้วสามารถ ± ได้ไม่น้อยกว่า 2 มม.
- กำหนดให้ใช้เหล็กชนิดที่ของ Modernform, Rockworth, Siamsteel



จากแบบแบ่งสัดส่วน Felt หุ้มผิว พร้อมอุปกรณ์ยึดจาก ขนาด 120Wx35H

- รายละเอียด :
- ชื่อ : - กำหนดให้ใช้เหล็กชนิดที่ของ Modernform, Rockworth, Siamsteel
- ระบบพื้น : - กำหนดให้ค่าความคลาดเคลื่อนของครึ่งรั้วสามารถ ± ได้ไม่น้อยกว่า 2 มม.
- 10 มม.
- วัสดุขนาด 2 นิ้ว แบบสีเบรค 1 คู่ ไม่ฝังเบรค 1 คู่ สามารถหมุนปรับระดับความสูงได้
- ชื่อ : - วัสดุที่ขบเส้นใย Polyester fibers หน้า 9 มม. หุ้มผิวประเภทที่ 2 และ Hot Melt และฉีดขึ้นรูป PVC รั้วขึ้นรูป
- ชื่อ : - วัสดุที่ขบเส้นใย Polyester fibers หน้า 9 มม. หุ้มผิวประเภทที่ 2 และ Hot Melt และฉีดขึ้นรูป PVC รั้วขึ้นรูป
- ชื่อ : - วัสดุที่ขบเส้นใย Polyester fibers หน้า 9 มม. หุ้มผิวประเภทที่ 2 และ Hot Melt และฉีดขึ้นรูป PVC รั้วขึ้นรูป
- ชื่อ : - วัสดุที่ขบเส้นใย Polyester fibers หน้า 9 มม. หุ้มผิวประเภทที่ 2 และ Hot Melt และฉีดขึ้นรูป PVC รั้วขึ้นรูป

โต๊ะสำหรับนั่งโต๊ะ ขนาด 140W x 30D

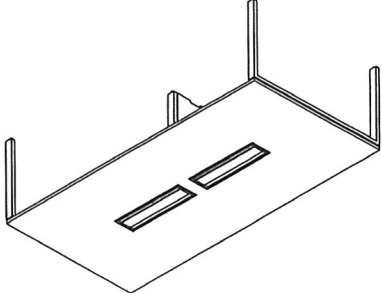


รายละเอียด (SPECIFICATION)

- นั่งตา
- ไม้ Particle Board ขนาด 16 มม. ปิดผิวด้วย SHC ปีนวอม PVC ขนาด 1 มม.
 - เหล็กป่นชนิดรูป ขนาด 5 มม. ฟ้าสี Powder Coat
 - กำหนดให้ค่าความคลาดเคลื่อนของครุภัณฑ์สามารถ ± ได้ไม่บ่อยกว่า 2 มม.
 - กำหนดให้ใช้วัสดุที่ทนทานของ Modernform, Rockworth, Siamsteel

อุปกรณ์ชุด :

โต๊ะประชุมตรง พร้อมกล่องปลั๊กไฟ ขนาด 240Wx120Dx72H



รายละเอียด (SPECIFICATION)

ทอปโต๊ะ - ไม้ Particle Board ขนาด 25 มม. ปิดผิวด้วย Melamine resin film ระบบ Short Cycle

ป็นทอป PVC ขนาด 2 มม.

ทาสีโต๊ะ - เหล็กป่นชนิดรูป ขนาด 30x60 มม. ฟ้าสี Powder Coat

กำหนดขนาด เหล็กป่นชนิดรูป ขนาด 30x60 มม. ฟ้าสี Powder Coat พร้อม

เหล็ก

รูปทอป เหล็กป่นชนิดรูป ขนาด 76x38 มม. ฟ้าสี Powder Coat

ขนาดกลาง - เหล็กป่นชนิดรูป ขนาด 30x60 มม. ฟ้าสี Powder Coat

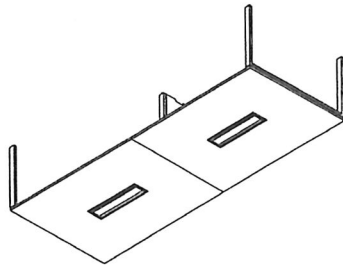
กรอบขา เหล็กป่นชนิดรูป ขนาด 1.2 มม. ฟ้าสี Powder Coat

พร้อมเหล็กปรับทอปชนิดรูป ขนาด 5 มม. ฟ้าสี Powder Coat

ขนาด กว้าง - เหล็กป่นชนิดรูป ขนาด 38x38 มม. ฟ้าสี Powder Coat

ทาบโลหะ	<ul style="list-style-type: none"> - ทาบโลหะให้เข้ากับความลาดเอียงของคาน้ำทิ้งสามารถรับน้ำหนักได้ไม่น้อยกว่า 2 ชม.
กล่องปลั๊กไฟ	<ul style="list-style-type: none"> - อุปกรณ์ชนิดชนิดขึ้นรูป ทาสี Powder Coat
งานประตูปาน	<ul style="list-style-type: none"> - พลาสติกชนิดชนิดขึ้นรูป ปรึบสูง-ต่ำได้ - ขึ้นรูป ทาสี Powder Coat พร้อมเหล็กปรับท้อปลงขึ้นรูป หน้า 5 มม. ทาสี Powder Coat - เหล็กแป๊บเหลี่ยมขนาด 38x38 มม. หน้า 1.2 มม. ทาสี Powder Coat อุปกรณ์เสริมปรับทานดัด หน้า 5 มม. ทาสี Powder Coat - ฝากรอบขา เหล็กขึ้นรูป หน้า 1.2 มม. ทาสี Powder Coat พร้อมเหล็กปรับท้อปลงขึ้นรูป แป๊บเหลี่ยมขนาด 30x60 มม. หน้า 2 มม. ทาสี Powder Coat
งานกลาง	<ul style="list-style-type: none"> - เหล็กแป๊บเหลี่ยมขนาด 30x60 มม. หน้า 1.5 มม. ทาสี Powder Coat งานบนขา เหล็ก เหล็กปรับท้อป เหล็กแป๊บเหลี่ยมขนาด 76x38 มม. หน้า 2 มม. ทาสี Powder Coat - งานบนขา เหล็กแป๊บเหลี่ยมขนาด 30x60 มม. หน้า 1.5 มม. ทาสี Powder Coat พร้อม
งานโต๊ะ	<ul style="list-style-type: none"> - เหล็กแป๊บเหลี่ยมขนาด 30x60 มม. หน้า 1.5 มม. ทาสี Powder Coat - ขอบ PVC หน้า 2 มม.
ทาบโลหะ	<ul style="list-style-type: none"> - ไม้ Particle Board หน้า 25 มม.เคลือบผิว Melamine resin film ระบบ Short Cycle ปิด

รายละเอียด (SPECIFICATION)



โต๊ะประตูปาน พร้อมกล่องปลั๊กไฟ ขนาด 320Wx120Dx72H

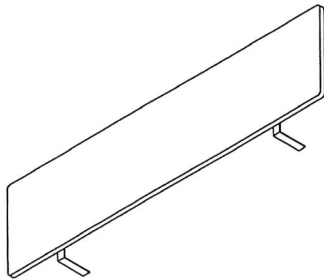
หมายเหตุ - กำหนดให้เข้ากับความลาดเอียงของคาน้ำทิ้งสามารถรับน้ำหนักได้ไม่น้อยกว่า 2 ชม.

กล่องปลั๊กไฟ - อุปกรณ์ชนิดชนิดขึ้นรูป ทาสี Powder Coat
 งานประตูปาน - พลาสติกชนิดชนิดขึ้นรูป ปรึบสูง-ต่ำได้
 พร้อมเหล็กปรับท้อปลงขึ้นรูป หน้า 5 มม. ทาสี Powder Coat
 อุปกรณ์เสริมปรับทานดัดขึ้นรูป ทาสี Powder Coat

จบหน้า 7

- บึงดา - ไม้ Particle Board หน้า 16 มม. ปิดผิวด้วย SHC ผิวขอบ PVC หน้า 1 มม.
- อุปกรณ์ยึด - เหล็กปลั๊กชนิดรูป หน้า 5 มม. ทาสี Powder Coat
- หมายเหตุ - กำหนดให้ค่าความคลาดเคลื่อนของครุภัณฑ์สามารถ ± ได้ไม่น้อยกว่า 2 มม.
- กำหนดให้ใช้ผลิตภัณฑ์ของ Modernform,Rockworth,Siamsteel

รายละเอียด (SPECIFICATION)



บึงดาสีหน้ารูปโต๊ะ ขนาด 2140 x 300 x 140W x 30D

- เป็นเครื่องเล่น DVD, CD, MP3 ได้เป็นอย่างดี
- มีไมทวาคัม

4. ลำโพงหลัก

- เป็นลำโพง 2-Way ชนิด Complex Conic Loudspeakers
- ทนกำลังขยายได้ไม่น้อยกว่า 700 วัตต์ program ที่ 4 โอห์ม
- คอมเพรสเซอร์ความถี่ตั้งแต่ 20Hz - 20,000Hz
- ออกกำลังเสียงต่ำไม่น้อยกว่า 15 วัตต์
- มีทิศทางกระจายเสียงแนวราบไม่เกินกว่า 90 องศา และแนวตั้งไม่เกินกว่า 40 องศา

- ผู้เสนอราคาจะต้องเป็นตัวแทนจำหน่ายผลิตภัณฑ์ โดยต้องแสดงหลักฐานหนังสือแต่งตั้งตัวแทนจำหน่ายจากผู้ผลิต หรือบริษัทผู้นำเข้า ที่ได้ทำการแต่งตั้งจากผู้ผลิตต่ออย่างถูกต้อง ในหนังสือเสนอราคา เพื่อให้มั่นใจว่าผู้ขายมีศักยภาพในการบริการและติดตั้งให้ตรงตามข้อกำหนดเบื้องต้นก่อนการขยาย
- ผู้เสนอราคาต้องแสดงหนังสือรับรองสำเนาเป็นต้นฉบับหนังสือรับรองการส่งมอบสินค้าให้เป็นที่พอใจเป็น
- ภายในระยะเวลา 5 ปี จากผู้ผลิตหรือบริษัทผู้นำเข้าที่ได้ทำการแต่งตั้งจากผู้ผลิตต่ออย่างถูกต้องในหนังสือเสนอราคา เพื่อให้มั่นใจว่าผู้ขายจะมีความมุ่งมั่นในการจัดหาอะไหล่หลังการขายจากผู้

5. เครื่องขยายเสียง 500 วัตต์

- เป็นเครื่องขยายเสียงขนาดไม่น้อยกว่า 500 วัตต์ 8 โอห์ม
- มีความเพี้ยน น้อยกว่า 0.05% ที่ 8 โอห์ม
- ทุบเสียงของ Class B คอมเพรสเซอร์ตั้งแต่ 20Hz-20KHz
- ระบบ Indicator และ Protection แสดงผลไม่น้อยกว่า 4 แบบ
- ได้รับมาตรฐาน UL, CE, RoHS/WEEE เป็นอย่างน้อย

- ผู้เสนอราคาจะต้องเป็นตัวแทนจำหน่ายผลิตภัณฑ์ โดยต้องแสดงหลักฐานหนังสือแต่งตั้งตัวแทนจำหน่ายจากผู้ผลิต หรือบริษัทผู้นำเข้า ที่ได้ทำการแต่งตั้งจากผู้ผลิตต่ออย่างถูกต้อง ในหนังสือเสนอราคา เพื่อให้มั่นใจว่าผู้ขายมีศักยภาพในการบริการและติดตั้งให้ตรงตามข้อกำหนดเบื้องต้นก่อนการขยาย
- ผู้เสนอราคาต้องแสดงหนังสือรับรองสำเนาเป็นต้นฉบับหนังสือรับรองการส่งมอบสินค้าให้เป็นที่พอใจเป็น
- ภายในระยะเวลา 5 ปี จากผู้ผลิตหรือบริษัทผู้นำเข้าที่ได้ทำการแต่งตั้งจากผู้ผลิตต่ออย่างถูกต้องในหนังสือเสนอราคา เพื่อให้มั่นใจว่าผู้ขายจะมีความมุ่งมั่นในการจัดหาอะไหล่หลังการขายจากผู้

6. ลำโพงเสียงต่ำ

- เป็นลำโพงเสียงต่ำขนาด 18 วัตต์
- ความถี่ตอบสนอง ตั้งแต่ 40 Hz - 2000Hz
- มีกำลังขยาย Peak Power Peak ไม่น้อยกว่า 1600 W
- มีค่า SPL ไม่น้อยกว่า 125 dB

- 9. เครื่องขยายเสียงขนาดเล็ก
 - เป็นเครื่องขยายเสียงสเตอริโอขนาดเล็ก
 - ไม่ต่ำกว่า 100 วัตต์
 - ความถี่ตอบสนอง 50 Hz-20,000 Hz
 - มีค่าความถี่เพี้ยน < 1% @ rated output power, 1kHz
 - อัตราส่วนต่อสัญญาณรวม S/N มากกว่า 60 dB

- 8. ลำโพงมอนิเตอร์
 - คุณสมบัติทางเทคนิค
 - เป็นลำโพง Bass reflex
 - ขนาดของลำโพง ไม่ต่ำกว่า 4.72 (12cm)
 - มีค่า sensitivity 90 dB
 - ตอบสนองความถี่ตั้งแต่ 80 Hz - 20,000Hz
 - มีค่า Continuous Program ไม่ต่ำกว่า 90 วัตต์
 - ผู้เสนอราคาจะต้องเป็นตัวแทนจำหน่ายอุปกรณ์ โดยต้องแสดงหลักฐานแหล่งซื้อต่อตัวแทนจำหน่ายจากผู้ผลิต หรือบริษัทผู้นำเข้า ที่ได้รับการแต่งตั้งจากผู้ผลิตตัวอย่างถูกต้อง ในวันเสนอราคา เพื่อให้มั่นใจว่าผู้ขายมีศักยภาพในการให้บริการและติดตั้งผู้ผลิตและผู้จัดจำหน่ายให้มีความไว้วางใจในเบื้องต้นก่อนการขยาย
 - ผู้เสนอราคาต้องแสดงหลักฐานแหล่งซื้อต่อตัวแทนจำหน่ายจากผู้ผลิต หรือบริษัทผู้นำเข้า ที่ได้รับการแต่งตั้งจากผู้ผลิตตัวอย่างถูกต้อง ในวันเสนอราคา เพื่อให้มั่นใจว่าผู้ขายมีศักยภาพในการให้บริการและติดตั้งผู้ผลิตและผู้จัดจำหน่ายให้มีความไว้วางใจในเบื้องต้นก่อนการขยาย
 - ผู้เสนอราคาต้องแสดงหลักฐานแหล่งซื้อต่อตัวแทนจำหน่ายจากผู้ผลิต หรือบริษัทผู้นำเข้า ที่ได้รับการแต่งตั้งจากผู้ผลิตตัวอย่างถูกต้องในวันเสนอราคา เพื่อให้มั่นใจว่าผู้ขายมีศักยภาพในการให้บริการและติดตั้งผู้ผลิตและผู้จัดจำหน่ายให้มีความไว้วางใจในเบื้องต้นก่อนการขยาย

- 7. เครื่องขยายเสียง
 - คุณสมบัติทางเทคนิค
 - 1. เป็นเครื่องขยายเสียงไม่ต่ำกว่า 450 วัตต์ ที่ 8 โอมห์ และ 1200 วัตต์ ที่ 2 โอมห์
 - 2. 2,400 วัตต์ ที่ 4 โอมห์ (Bridge Mono)
 - 3. มีค่า S/N(20Hz - 20KHz)
 - 4. มีค่า Distortion ไม่น้อยกว่า < 0.02%
 - 5. มีรูปแบบการขยาย Class H,2-tier
 - 6. มีค่า Damping Factor ไม่ต่ำกว่า > 300 ที่ 8 โอมห์
 - ผู้เสนอราคาจะต้องเป็นตัวแทนจำหน่ายอุปกรณ์ โดยต้องแสดงหลักฐานแหล่งซื้อต่อตัวแทนจำหน่ายจากผู้ผลิต หรือบริษัทผู้นำเข้า ที่ได้รับการแต่งตั้งจากผู้ผลิตตัวอย่างถูกต้อง ในวันเสนอราคา เพื่อให้มั่นใจว่าผู้ขายมีศักยภาพในการให้บริการและติดตั้งผู้ผลิตและผู้จัดจำหน่ายให้มีความไว้วางใจในเบื้องต้นก่อนการขยาย
 - ผู้เสนอราคาต้องแสดงหลักฐานแหล่งซื้อต่อตัวแทนจำหน่ายจากผู้ผลิต หรือบริษัทผู้นำเข้า ที่ได้รับการแต่งตั้งจากผู้ผลิตตัวอย่างถูกต้องในวันเสนอราคา เพื่อให้มั่นใจว่าผู้ขายมีศักยภาพในการให้บริการและติดตั้งผู้ผลิตและผู้จัดจำหน่ายให้มีความไว้วางใจในเบื้องต้นก่อนการขยาย
 - ผู้เสนอราคาต้องแสดงหลักฐานแหล่งซื้อต่อตัวแทนจำหน่ายจากผู้ผลิต หรือบริษัทผู้นำเข้า ที่ได้รับการแต่งตั้งจากผู้ผลิตตัวอย่างถูกต้องในวันเสนอราคา เพื่อให้มั่นใจว่าผู้ขายมีศักยภาพในการให้บริการและติดตั้งผู้ผลิตและผู้จัดจำหน่ายให้มีความไว้วางใจในเบื้องต้นก่อนการขยาย

- มีมุมในการครอบคอนกรีตสูง 90 องศา
- ความถี่ในการรับสัญญาณ ไม่น้อยกว่า 87 dB
- ดอมสแควมความถี่ 70 Hz -22 KHz -10 DB
- กำลังขับสูงสุด 40 วัตต์
- ตัวลำโพงมีขนาดไม่น้อยกว่า 4 นิ้ว
- เป็นลำโพงติดตั้งตามแบบ COAXIAL คู่แกนพาสซีฟ มีกล่องปิดท้ายลำโพง พร้อมหน่วง

ผู้ทดสอบติดตั้ง

11. ลำโพง 2 Way Coaxial

- ราคาแล้ว
- ราคาเพื่อให้นักผู้ขายจัดทำใบเสนอราคาผู้ขายจะมีความสนใจในการจัดหาอะไหล่หลังหมดงบประมาณจากผู้เสนอราคาไม่น้อยกว่า 5 ปี จากผู้ผลิตหรือบริษัทผู้จำหน่ายที่ได้มีการแต่งตั้งจากผู้ผลิตต่ออายุถึงผู้เสนอราคา
- ผู้เสนอราคาต้องแสดงหนังสือรับรองว่าอะไหล่ โดยเป็นต้นฉบับหนังสือรับรองการส่งมอบอะไหล่เป็น
- ศึกษาใบรับประกันการติดตั้งจากผู้ผลิตและผู้จำหน่ายให้ดูว่าใจความใบรับประกันก่อนการขายน
- ผู้ผลิต หรือบริษัทผู้จำหน่าย ที่ได้มีการแต่งตั้งจากผู้ผลิตต่ออายุถึงผู้เสนอราคา เพื่อให้นักผู้ขาย
- ผู้เสนอราคาจะต้องเป็นตัวแทนจำหน่ายอุปกรณ์ โดยต้องแสดงหลักฐานหนังสือแต่งตั้งตัวแทนจำหน่ายจาก
- มีค่า Sampling Rate 48 KHz หรือต่ำกว่า
- มีค่าระดับสัญญาณขาออก 24 dBu หรือต่ำกว่า
- มีค่าระดับสัญญาณขาเข้า 24 dBu หรือต่ำกว่า
- มีค่าความต้านทานขาออก 200 Ohms หรือต่ำกว่า
- มีค่าความต้านทานขาเข้า 15 Kohms หรือต่ำกว่า
- มีค่าไดนามิกเร้นมากกว่า 104dB หรือต่ำกว่า
- มีค่าความเพี้ยนของสัญญาณน้อยกว่า 0.009%
- มีค่าความถี่ตอบสนอง (20Hz~20KHz @ +4dBu) : +0/-0.4dB หรือต่ำกว่า
- ฟังก์ชันที่ทำงานได้ในลักษณะใกล้เคียงกันตามมาตรฐานผู้ผลิต
- มีการปรับแต่งเสียงในการทำงานแบบ EQ , Delays , Filters , Meters , Crossovers และ Generators หรือ Ethernet เพื่อการควบคุมได้
- สามารถปรับแต่งเสียงและควบคุมการทำงานด้วยคอมพิวเตอร์ได้โดยผ่านซอฟต์แวร์ RS-232 และเชื่อมต่อผ่านทาง
- มีระบบประมวลผลแบบ 24-bit A/D และ D/A converter หรือต่ำกว่า
- เป็นเครื่องรับส่งสัญญาณเสียงระบบดิจิทัล 4 input / 8 output หรือต่ำกว่า

ผู้ทดสอบติดตั้ง

10. เครื่องรับส่งสัญญาณเสียงแบบดิจิทัล 4 input / 8 output

- ว่าสามารถผู้ขายจัดทำใบเสนอราคาผู้ขายจะมีความสนใจในการจัดหาอะไหล่หลังหมดงบประมาณจากผู้เสนอราคาแล้ว
- น้อยกว่า 5 ปี จากผู้ผลิตหรือบริษัทผู้จำหน่ายที่ได้มีการแต่งตั้งจากผู้ผลิตต่ออายุถึงผู้เสนอราคาเพื่อให้นักผู้
- ผู้เสนอราคาต้องแสดงหนังสือรับรองว่าอะไหล่ โดยเป็นต้นฉบับหนังสือรับรองการส่งมอบอะไหล่เป็นระยะเวลาไม่
- การให้บริการและผู้ผลิตและผู้จำหน่ายให้ดูว่าใจความใบรับประกันก่อนการขายน
- หรือบริษัทผู้จำหน่าย ที่ได้มีการแต่งตั้งจากผู้ผลิตต่ออายุถึงผู้เสนอราคา เพื่อให้นักผู้ขายศึกษาใบ
- ผู้เสนอราคาจะต้องเป็นตัวแทนจำหน่ายอุปกรณ์ โดยต้องแสดงหลักฐานหนังสือแต่งตั้งตัวแทนจำหน่ายจากผู้ผลิต
- มีหนังสือแต่งตั้งตัวแทนจำหน่ายและผู้ผลิตต่ออายุถึงผู้เสนอราคา เพื่อให้นักผู้ขาย
- ค่าความต้านทาน : 42 Kohm

คุณสมบัติทั่วไป

- 15. เครื่องฉายภาพ LCD PROJECTOR
 - มีขนาดจอสี 4 ด้าน
 - เ็นจอชนิด Matt White
 - จอรับภาพสามารถยืดหดได้ทั้งแนวนอนและแนวตั้งได้อย่างมั่นคงแข็งแรง
 - เป็นจอรับภาพคุณภาพสูง ชนิดขุ่นแบบเคลือบด้วยเมมเบรน

คุณสมบัติทั่วไป

14. จอรับภาพ
ราคาแล้ว

- จอรับภาพจอสี 5 ปี จากผู้ผลิตหรือบริษัทผู้จำหน่ายที่ได้รับการรับรองจากผู้ผลิตอย่างถูกต้องในจำนวนเสนอ
- ผู้เสนอราคาต้องแสดงหนังสือรับรองส่งรายละเอียดโดยเป็นต้นฉบับหนังสือรับรองการส่งมอบให้เป็นผู้ผลิต หรือบริษัทผู้จำหน่ายที่ได้รับการรับรองจากผู้ผลิตและผู้จำหน่ายที่ผู้เสนอราคา เพื่อให้มั่นใจว่าผู้ขายมี
- ผู้เสนอราคาจะต้องเป็นตัวแทนจำหน่ายอย่างเป็นทางการ โดยต้องแสดงหลักฐานหนังสือแต่งตั้งตัวแทนจำหน่ายจาก
- อัตราส่วนของสัญญาณเสียงต่อสัญญาณภาพ มากกว่า -100 dB หรือดีกว่า
- มีค่า Damping Factor มากกว่า 200 ที่ 8 โอมห์ หรือดีกว่า
- มีค่าความต้านทานขาออก 8 โอมห์ 4 โอมห์ 2 โอมห์ และ 70 V
- มีไฟแสดงผลผลิตรายละเอียด
- มีโปรแกรมระดับสัญญาณเสียง
- ความต้านทานขาเข้า 20 Kohms balanced หรือดีกว่า
- ช่องต่อสัญญาณขาออก : Covered barrier strips
- ช่องต่อสัญญาณขาเข้า: Active balanced และ 3-pin Euro-Style และ XLR
- ตอบสนองอย่างกว้างถี่ 20 Hz - 20 KHz +/-1dB หรือดีกว่า
- กำลังขับขาออกแบบบรีดจ์ ไม่น้อยกว่า 1400 วัตต์ ที่ 4 โอมห์
- กำลังขับขาออกแต่ละข้าง ไม่น้อยกว่า 260 วัตต์ ที่ 8 โอมห์
- เป็นเครื่องขยายเสียงแบบสเตอริโอ

คุณสมบัติพิเศษ

12. เครื่องขยายเสียงสำหรับลำโพงแอมป์

ราคาแล้ว

- จอรับภาพจอสี 5 ปี จากผู้ผลิตหรือบริษัทผู้จำหน่ายที่ได้รับการรับรองจากผู้ผลิตอย่างถูกต้องในจำนวนเสนอ
- ผู้เสนอราคาต้องแสดงหนังสือรับรองส่งรายละเอียดโดยเป็นต้นฉบับหนังสือรับรองการส่งมอบให้เป็นผู้ผลิต หรือบริษัทผู้จำหน่ายที่ได้รับการรับรองจากผู้ผลิตและผู้จำหน่ายที่ผู้เสนอราคา เพื่อให้มั่นใจว่าผู้ขายมี
- ผู้เสนอราคาจะต้องเป็นตัวแทนจำหน่ายอย่างเป็นทางการ โดยต้องแสดงหลักฐานหนังสือแต่งตั้งตัวแทนจำหน่ายจาก
- สามารถเลือกกำลังขับได้ที่ 30,15,7.5วัตต์ หรือ 100 V
- มีค่า DIRECTIVITY FACTOR (Q) ที่ 5.6 AVERAGED

จบหน้า 8

- สามารถใช้งานได้ 300 นิ้ว ความละเอียดของภาพ True XGA (1,024 x 768 Dots).
- Compatibility : UXGA/ WXGA/ SXGA+ / SXGA/ SVGA/VGA /MAC
- ในความสว่างภาพถึง 25,00 Lumens
- ใช้แผง LCD Panels ขนาด 0.55" ประเภท TFT p-Si x 3
- มีการกระจายแสง (Uniformity) 85% Contrast Ratio : 1000 : 1
- รับผิดชอบสัญญาณภาพได้ทั้งระบบทั้ง PAL, SECAM, NTSC, NTSC 4.43, PAL-M, PAL-N
- รับผิดชอบปรับภาพ Digital Keystone Correction
- ผลิตไฟนิ่งตัว 1 ชุด กำลังขยาย 7W. Mono
- รับผิดชอบ Automatic Frequency Control โดยฝังวงจรมือ
- รับผิดชอบปรับภาพอัตโนมัติแบบ 3D AUCC
- รับผิดชอบ Presentation time
- มาตรฐานรับรอง ISO 9001 และ ISO 14001
- รับผิดชอบดูแลตัวแทนจำหน่ายจากผู้จัดจำหน่าย
- ผลิตภาพที่เสนอขายโดยอิงรูปแบบจากภาพต้นฉบับที่ส่งมาในรูปไฟล์ไทย เท่านั้น
- ผู้เสนอราคาจะต้องเป็นตัวแทนจำหน่ายอยู่ในประเทศไทย โดยต้องแสดงหลักฐานหนังสือแต่งตั้งตัวแทนจำหน่ายจากผู้ผลิต หรือบริษัทผู้นำเข้า ที่ได้รับการแต่งตั้งจากผู้ผลิตอย่างถูกต้องจากผู้ผลิต อย่างไรก็ตาม เราขอเสนอให้ผู้ขายมีศักยภาพในการบริการและติดตั้งผู้ผลิตและผู้จัดจำหน่ายที่มีความไว้วางใจในเบื้องต้นก่อนการขยาย
- ผู้เสนอราคาต้องแสดงหนังสือรับรองการส่งมอบของโครงการเสร็จสิ้นโดยเป็นต้นฉบับหนังสือรับรองการส่งมอบให้เป็นผู้เสนอราคาต่อไปในภายหลัง
- ระยะเวลาไม่น้อยกว่า 5 ปี จากผู้ผลิตหรือบริษัทผู้นำเข้าที่ได้เริ่มการติดตั้งจากผู้ผลิตอย่างต่อเนื่องจากผู้เสนอราคา
- ผู้เสนอราคาและผู้ขายจะมีความพึงพอใจในการจัดหาอะไหล่หลังการขายจากผู้เสนอราคา

