



ก่อสร้างอาคารเรียนและปฏิบัติการ

คณะสถาปัตยกรรมศาสตร์และการออกแบบ

ศูนย์พระนครเหนือ แขวงวงศสว่าง เขตบางซื่อ กรุงเทพมหานคร 1 รายการ

มหาวิทยาลัยเทคโนโลยีราชมงคลพระนคร คณะสถาปัตยกรรมศาสตร์และการออกแบบ

แขวงวงศสว่าง เขตบางซื่อ กรุงเทพมหานคร

DRAWING SET

- | | | | |
|-----------------------------|--|--|--|
| <input type="checkbox"/> A | แบบงานสถาปัตยกรรม
ARCHITECTURE WORK | <input checked="" type="checkbox"/> ME | แบบงานระบบปรับอากาศ และระบายอากาศ
AIR CONDITIONING AND VENTILATION WORK |
| <input type="checkbox"/> S | แบบงานวิศวกรรมโครงสร้าง
STRUCTURE WORK | <input type="checkbox"/> FP | แบบงานระบบป้องกันอัคคีภัย
FIRE PROTECTION SYSTEM |
| <input type="checkbox"/> EE | แบบงานระบบไฟฟ้าและสื่อสาร
ELECTRICAL AND COMMUNICATION WORK | <input type="checkbox"/> SN | แบบงานระบบสุขาภิบาล
SANITARY SYSTEM |
-

HVAC SYSTEM

LIST OF DRAWING ตารางแสดงผลิตภัณฑ์ที่อนุมัติให้ใช้ในโครงการ			
ME-01	สารบัญแบบ คำขอ และสัญลักษณ์		
ME-02	ตารางเครื่องปรับอากาศ แบบ SPLIT TYPE / VRF 1		
ME-03	ตารางเครื่องปรับอากาศแบบ VRF 2		
ME-04	ตารางเครื่องปรับอากาศแบบ VRF 3		
ME-05	ตารางเครื่องพัดลมระบายอากาศ 1		
ME-06	ตารางเครื่องพัดลมระบายอากาศ 2		
ME-07	ตารางเครื่องพัดลมระบายอากาศ 3		
ME-08	ไดอะแกรมระบบปรับอากาศแบบ VRF/CDU-2-01		
ME-09	ไดอะแกรมระบบปรับอากาศแบบ VRF/CDU-3-01		
ME-10	ไดอะแกรมระบบปรับอากาศแบบ VRF/CDU-3-02		
ME-11	ไดอะแกรมระบบปรับอากาศแบบ VRF/CDU-4-01		
ME-12	ไดอะแกรมระบบปรับอากาศแบบ VRF/CDU-5-01		
ME-13	ไดอะแกรมระบบปรับอากาศแบบ VRF/CDU-6-01		
ME-14	ไดอะแกรมระบบปรับอากาศแบบ VRF/CDU-7-01		
ME-15	ไดอะแกรมระบบปรับอากาศแบบ VRF/CDU-8-01		
ME-16	ไดอะแกรมระบบปรับอากาศแบบ VRF/CDU-9-01/CDU-OAU-01		
ME-17	ไดอะแกรมระบบปรับอากาศ บันไดหนีไฟ		
ME-18	รายละเอียดทั่วไป 1		
ME-19	รายละเอียดทั่วไป 2		
ME-20	รายละเอียดทั่วไป 3		
ME-21	ผังระบบปรับอากาศชั้น 1		
ME-22	ผังระบบปรับอากาศชั้น 2		
ME-23	ผังระบบปรับอากาศชั้น 3		
ME-24	ผังระบบปรับอากาศชั้น 4		
ME-25	ผังระบบปรับอากาศชั้น 5		
ME-26	ผังระบบปรับอากาศชั้น 6		
ME-27	ผังระบบปรับอากาศชั้น 7		
ME-28	ผังระบบปรับอากาศชั้น 8		
ME-29	ผังระบบปรับอากาศชั้น 9		
ME-30	ผังระบบปรับอากาศชั้น คาดฟ้า		
ME-31	ผังระบบระบายอากาศชั้น 1		
ME-32	ผังระบบระบายอากาศชั้น 2		
ME-33	ผังระบบระบายอากาศชั้น 3		
ME-34	ผังระบบระบายอากาศชั้น 4		
ME-35	ผังระบบระบายอากาศชั้น 5		
ME-36	ผังระบบระบายอากาศชั้น 6		
ME-37	ผังระบบระบายอากาศชั้น 7		
ME-38	ผังระบบระบายอากาศชั้น 8		
ME-39	ผังระบบระบายอากาศชั้น 9		
ME-40	ผังระบบระบายอากาศชั้น คาดฟ้า		
ME-41	ผังระบบระบายอากาศชั้น หลังคา		

ABBREVIATION	
CC	CEILING MOUNTED CASSETTE TYPE
CD	CEILING DIFFUSER WITH VOLUME DAMPER
CDU	CONDENSING UNIT
CH	CHILLER
CHP	CHILLED WATER PUMP
CHR	CHILLED WATER RETURN
CHS	CHILLED WATER SUPPLY
D	CONDENSATE DRAIN
EAD	EXHAUST AIR DUCT
EAG	EXHAUST AIR GRILLE (WITH INSECT SCREEN)
EAR	EXHAUST AIR REGISTER (WITH VOLUME DAMPER, INSECT SCREEN)
EX	EXHAUST FAN
FAD	FRESH AIR DUCT
FAG	FRESH AIR GRILLE (WITH VOLUME DAMPER, INSECT SCREEN)
FAR	FRESH AIR REGISTER (WITH VOLUME DAMPER, INSECT SCREEN)
FCU	FAN COIL UNIT
IN. WG	INCH WATER GAUGE
KW.	KILOWATT
LSD	LINEAR SLOT DIFFUSER
ND	NEAREST DRAIN
PS	PRESSURE SWITCH
RAD	RETURN AIR DUCT
RAG	RETURN AIR GRILLE (WITH AIR FILTER)
RAR	RETURN AIR REGISTER (WITH VOLUME DAMPER, AIR FILTER)
RL	RAIN LEADER
SAD	SUPPLY AIR DUCT
SAG	SUPPLY AIR GRILL
SAR	SUPPLY AIR REGISTER (WITH VOLUME DAMPER)
SD	CEILING SQUARE DIFFUSER (WITH VOLUME DAMPER)
SF	SUPPLY FAN
TAG	TRANSFER AIR GRILL
TAR	TRANSFER AIR REGISTER (WITH VOLUME DAMPER)
VD	VOLUME DAMPER
WM	WALL MOUNTED FAN

SYMBOL	
	FAN COIL UNIT
	CONDENSING UNIT
	CEILING MOUNTED VENTILATION FAN
	WALL MOUNTED VENTILATION FAN
	TWO-WAY DIFFUSER WITH VOLUME DAMPER
	AIR REGISTER
	LINEAR SLOT DIFFUSER
	FLEXIBLE AIR DUCT
	GRILLE WITH VOLUME DAMPER
	PRESSURE RELIEF DAMPER
	THERMOSTAT
	FAN SWITCH

REMARK :

FOR REFRIGERANT PIPE :


- ท่อน้ำยาใช้ (HARD DRAWN COPPER TUBE) Type L
 หนึ่งจนวนเคลือบหนา 3/4" หรือตามมาตรฐานของผู้ผลิต
 ท่อน้ำทิ้งใช้ท่อ PVC Class 8.5 หนึ่งจนวนเคลือบหนา 1/2"
 ท่อหนึ่งจนวนที่เดินภายนอกอาคารควรหุ้ม Stainless Jacket
 หรือทาสีจนวนเคลือบที่สามารป้องกันรังสี UV ได้
- ขนาดท่อน้ำยาที่ระบุในแบบเป็นไปตามมาตรฐานของผู้ผลิต
 หากมีการเพิ่มความยาวท่อกจากมาตรฐานให้ติดต่อกับผู้ผลิตอีกครั้ง

FOR SPLIT TYPE AIR CONDITIONING :

FLOOR : FLOOR MOUNTED TYPE
 ROOM CONDITION : 75 Fdb ,55±5 RH
 AIR ENTER COIL CONDITION : 80 Fdb ,67 Fwb
 AIR ENTER CONDENSING UNIT : 95 Fdb
 SATURATED SUCTION TEMPERATURE : 45 F
 REMOTE : WIRELESS

FOR CONDENSING UNIT :

VB : VERTICAL BLOW , HB : HORIZONTAL BLOW



มหาวิทยาลัยเทคโนโลยีพระจอมเกล้าธนบุรี
กองนโยบายและแผน

โครงการ
ก่อสร้างอาคารเรียนและปฏิบัติการ
คณะสถาปัตยกรรมศาสตร์และการออกแบบ
ศูนย์พระนครเหนือ
แขวงวงจรมหาเขมา เขตบางเขน กรุงเทพมหานคร 1 วิทยาการ

หน่วยงาน | งบประมาณเงินรายได้

สถาปนิก
นายสมชาย ธรรมโรจน์ ส.สว.2278 *สมชาย ธรรมโรจน์*
นายสาธิตา จงสิทธิ์ ส.สว.2470 *สาธิตา จงสิทธิ์*
นายธนวิทย์ ใจบุญวานิชย์ ส.สว.2522 *ธนวิทย์ ใจบุญวานิชย์*

วิศวกรโครงสร้าง
ดร.ชยันต์ บุญรักษา อย. 2573 *ชยันต์ บุญรักษา*
นายสมพงษ์ ธรรมโรจน์ ส.สว.5046 *สมพงษ์ ธรรมโรจน์*

วิศวกรโยธา
นางสาววรรณภรณ์ สุวรรณ อย.48479 *วรรณภรณ์ สุวรรณ*

วิศวกรไฟฟ้า
นายสมเกียรติ กัญจนวิเศษ ส.พ.15617 *สมเกียรติ กัญจนวิเศษ*
นายพนัทธ์ ภูมิธ อก.39523 *พนัทธ์ ภูมิธ*
นายสุวิทย์ ธรรมโรจน์ ส.พ.15359 *สุวิทย์ ธรรมโรจน์*

วิศวกรสุขาภิบาล
นางสาววรรณพร พงษ์ ส.ส.134 *วรรณพร พงษ์*
นายสิทธิโชค เขียวคำณีย์ ส.ส.21640/โยธา *สิทธิโชค เขียวคำณีย์*

วิศวกรเครื่องกล
นายระชัย สุ่มมตย์ ส.ก.4074 *ระชัย สุ่มมตย์*
นายภาณุพันธ์ เพ็ชรนนท์ ส.ก.34198 *ภาณุพันธ์ เพ็ชรนนท์*

หมายเหตุ
แบบรูปนี้ปรากฏ เป็นเพียงให้ทราบถึงแนวทางการทำงาน
รายละเอียดและปริมาณจะเปลี่ยนแปลงไปตามหน้างาน ผู้รับจ้างต้อง
ทำการตรวจสอบความเป็นจริงก่อนทำการก่อสร้างทุกครั้งโดยแจ้งให้
ผู้รับจ้างรับทราบก่อนดำเนินการทุกครั้งผู้ควบคุมงานก่อสร้าง

SCALE | NTS.

DRAWING TITLE
สารบัญแบบ คำขอ และสัญลักษณ์

DRAWING NO.	SUB TOTAL	TOTAL
ME-01	1/41	41

แบบก่อสร้าง เลขที่
RMUTP-DOA-63-4-PL001.

แบบวิศวกรรมปรับอากาศและระบายอากาศ

SCHEDULE OF SPLIT TYPE AIR CONDITIONERS

FCU NO.	LOCATION	TYPE OF CDU	TYPE OF FCU	CAPACITY (BTU/HR)	SUPPLY AIR (CFM)	EXT. STATIC (IN.WG)	REFRIGERANT		DRAIN (IN)	POWER SUPPLY	
							LIQUID	SUCTION		(KW)	(V/PH/Hz)
ชั้นที่ 1											
FCU-S1-01	ห้องไฟฟ้า	HB	CE	25,000	700	-	3/8"	5/8"	3/4"	2.58	220/1/50
ชั้นที่ 9											
FCU-S9-01	ห้องควบคุม	HB	CE	25,000	700	-	3/8"	5/8"	3/4"	2.58	220/1/50


NOTE :

- FAN COIL UNIT/AIR HANDING UNIT TYPE:
- CC CEILING MOUNTED CASSETTE TYPE
 - CC/C CEILING MOUNTED CONCEALED WITH CABINET TYPE
 - CD CEILING MOUNTED DUCT TYPE
 - CD/C CEILING MOUNTED DUCT WITH CABINET TYPE
 - CE CEILING SUSPENDED (EXPOSE) TYPE

DESIGN CONDITION = 75 FDB/55%RH
 AIR ENTER COIL CONDITION = 80 FDB/67 FWB
 AIR ENTER CONDENSING UNIT = 95 FDB
 SATURATED SUCTION TEMPERATURE = 45 F

VARIABLE REFRIGERANT FLOW (VRF) AIR-CONDITIONING SYSTEM TABLE

FCU (AHU) NO.	LOCATION	Q'TY (SET)	FAN COIL UNIT (FCU/AHU)							CONDENSING UNIT (CDU)		ELECTRICAL					
			TYPE OF FCU/AHU	CAPACITY (BTU/HR)	SUPPLY AIR (CFM)	EXT. STATIC (IN.WG.)	REFRIGERANT PIPE (INCH.)		DRAIN (INCH.)	CDU NO.	COOLING CAPACITY (BTU/HR)	Amp. (A)		POWER SUPPLY			
							LIQUID	GAS				MCA	MFA	(KW.)	(V/PH/Hz)		
CDU-2-01																	
FCU-2-01,02	ห้องประชุม	2	CC	31,700	650	-	3/8"	5/8"	1"	CDU-2-01	513,000 BTU/HR LIQUID PIPE = 3/4" GAS PIPE = 1 5/8"	116.00	-	40.730	380/3/50		
FCU-2-03	ฝ่ายกิจการ	1	CC	37,600	750	-	3/8"	5/8"	1"								
FCU-2-04	ห้องสโมส	1	CC	37,600	750	-	3/8"	5/8"	1"								
FCU-2-05,06,07,08	ห้องนิทรรศการ	4	CC	37,600	750	-	3/8"	5/8"	1"								
FCU-2-09,10,11	ฝ่ายวิชาการ	3	CC	24,950	570	-	3/8"	5/8"	1"								
FCU-2-12,13,14	ฝ่ายบริหาร	3	CC	24,950	570	-	3/8"	5/8"	1"								
FCU-2-15	ห้องโถง คณบดี+ รองคณบดี	1	CC	37,600	750	-	3/8"	5/8"	1"								
FCU-2-16,17,18	ห้องคณบดี 1,2,3	3	CC	12,700	250	-	1/4"	1/2"	3/4"								
CDU-3-01																	
FCU-3-01,02	ห้องเรียนทฤษฎี+ อเนกประสงค์ 1	2	CC	32,000	650	-	3/8"	5/8"	1"	CDU-3-01	276,400 BTU/HR LIQUID PIPE = 3/4" GAS PIPE = 1 3/8"	60.00	-	18.860	380/3/50		
FCU-3-03,05	ห้องสมุด	2	CC	24,950	570	-	3/8"	5/8"	1"								
FCU-3-08,10	ห้องสมุด	2	CC	21,500	430	-	1/4"	1/2"	3/4"								
FCU-3-12	ห้องสมุด	1	CC	48,000	940	-	3/8"	5/8"	1"								
FCU-3-14,16,18	ห้องสมุด	3	CC	21,500	430	-	1/4"	1/2"	3/4"								
CDU-3-02																	
FCU-3-04,06	ห้องสมุด	2	CC	24,950	570	-	3/8"	5/8"	1"	CDU-3-02	453,600 BTU/HR LIQUID PIPE = 3/4" GAS PIPE = 1 5/8"	95	-	35.430	380/3/50		
FCU-3-07,09	ห้องสมุด	2	CC	21,500	430	-	1/4"	1/2"	3/4"								
FCU-3-11	ห้องสมุด	1	CC	48,000	940	-	3/8"	5/8"	1"								
FCU-3-13,15,17	ห้องสมุด	3	CC	21,500	430	-	1/4"	1/2"	3/4"								
FCU-3-19,20	ห้องประชุม/WAITING	2	CC	31,700	650	-	3/8"	5/8"	1"								
FCU-3-21,22	ห้องคณบดี 4,5	2	CC	12,700	250	-	1/4"	1/2"	3/4"								
FCU-3-23,24	ห้องเรียนทฤษฎี+ อเนกประสงค์ 2	2	CC	37,600	750	-	3/8"	5/8"	1"								
FCU-3-25,26	ห้องเรียนทฤษฎี+ อเนกประสงค์ 3	2	CC	37,600	750	-	3/8"	5/8"	1"								



มหาวิทยาลัยราชภัฏบรจบุรี
 กองนโยบายและแผน

โครงการ
 ก่อสร้างอาคารเรียนและปฏิบัติการ
 คณะสถาปัตยกรรมศาสตร์และการออกแบบ
 ศูนย์พระนครเหนือ
 แขวงวงษ์สวรรค์ เขตบางซื่อ กรุงเทพมหานคร 1 ราษฎร์

หน่วยงาน
 งบประมาณเงินรายได้

สถาปนิก
 นายสมชาย ธรรมโคตรสิทธิ์ ส.ศ.ร.2278
 นายศุภชัย จงสิทธิ์ ส.ศ.ร.470
 นายเจนจิราธิ์ ใจบุญงาม ส.ศ.ร.522

วิศวกรโครงสร้าง
 ดร.ชยันต์ บุญศรีชัย 2573
 นายสมพงษ์ ธรรมโคตรสิทธิ์ ส.ศ.ร.5046

วิศวกรโยธา
 นางสาววรลักษณ์ สุขวัฒน ส.ศ.ร.48479

วิศวกรไฟฟ้า
 นายสมเกียรติ กาญจนวัฒน์ ส.ศ.ร.5617
 นายพนธ์กัญญา ส.ศ.ร.39523
 นายสุวิทย์ ธรรมโคตรสิทธิ์ ส.ศ.ร.5359

วิศวกรสุขาภิบาล
 นางสาวศุภวรรณ พงษ์ ส.ศ.ร.134
 นายสิทธิโชค เขียวคำพันธ์ ส.ศ.ร.216

วิศวกรเครื่องกล
 นายสุระชัย สุ่มมณี ส.ศ.ร.4074
 นายภาณุพันธ์ เพ็ชรบุญ ส.ศ.ร.34198

หมายเหตุ
 แบบรูปที่ปรากฏ เป็นสิ่งให้ทราบถึงแนวทางการทำงานที่ถูกต้อง
 ระเบียบและรูปแบบจะเปลี่ยนแปลงได้ตามความจำเป็น ผู้รับจ้างต้อง
 ทำการตรวจสอบความป็นจริงก่อนทำการก่อสร้างทุกครั้งและแจ้งให้
 ผู้รับจ้างทำหนังสือขอเปลี่ยนแปลงแบบที่ผู้ควบคุมงานก่อสร้าง

SCALE NTS.

DRAWING TITLE
 ตารางเครื่องปรับอากาศ แบบ SPLIT TYPE / VRF 1

DRAWING NO.	SUB TOTAL	TOTAL
ME-02	2/41	41

แบบก่อสร้าง เลขที่
 RMUTP-DOA-63-4-PL001.

VARIABLE REFRIGERANT FLOW (VRF) AIR-CONDITIONING SYSTEM TABLE

FCU (AHU) NO.	LOCATION	Q'TY (SET)	FAN COIL UNIT (FCU/AHU)							CONDENSING UNIT (CDU)		ELECTRICAL			
			TYPE OF FCU/AHU	CAPACITY (BTU/HR)	SUPPLY AIR (CFM)	EXT. STATIC (IN.WG.)	REFRIGERANT PIPE (INCH.)		DRAIN (INCH.)	CDU NO.	COOLING CAPACITY (BTU/HR)	Amp. (A)		POWER SUPPLY	
							LIQUID	GAS				MCA	MFA	(KW.)	(V/PH/Hz)
CDU-4-01															
FCU-4-01,02,03,04	ห้องปฏิบัติการเขียนแบบ 1	4	CC	31,700	650	-	3/8"	5/8"	1"	CDU-4-01	572,000 BTU/HR LIQUID PIPE = 3/4" GAS PIPE = 1 5/8"	105.60	-	40.130	380/3/50
FCU-4-05,06,07,08	ห้องปฏิบัติการเขียนแบบ 2	4	CC	37,600	750	-	3/8"	5/8"	1"						
FCU-4-09,10	ห้องคอมพิวเตอร์ 1	2	CC	48,000	850	-	3/8"	5/8"	1"						
FCU-4-11,12	ห้องคอมพิวเตอร์ 2	2	CC	48,000	850	-	3/8"	5/8"	1"						
FCU-4-13,14	ห้องคอมพิวเตอร์ 3	2	CC	48,000	850	-	3/8"	5/8"	1"						
CDU-5-01															
FCU-5-01,02	ห้องปฏิบัติการผลิตภัณฑ์ 1	2	CC	24,950	570	-	3/8"	5/8"	1"	CDU-5-01	513,000 BTU/HR LIQUID PIPE = 3/4" GAS PIPE = 1 5/8"	105.60	-	40.130	380/3/50
FCU-5-03,04	ห้องปฏิบัติการผลิตภัณฑ์ 2	2	CC	31,700	650	-	3/8"	5/8"	1"						
FCU-5-05,06,07,08	ห้องปฏิบัติการเขียนแบบผลิตภัณฑ์ 1	4	CC	31,700	650	-	3/8"	5/8"	1"						
FCU-5-09,10	ห้องปฏิบัติการ 1, 2	2	CC	12,700	250	-	1/4"	1/2"	3/4"						
FCU-5-11,12	ห้องทฤษฎี 1	2	CC	37,600	750	-	3/8"	5/8"	1"						
FCU-5-13,14	ห้องทฤษฎี 2	2	CC	37,600	750	-	3/8"	5/8"	1"						
FCU-5-15,16	ห้องพักอาจารย์ผลิตภัณฑ์	2	CC	37,600	750	-	3/8"	5/8"	1"						
FCU-5-17	ห้องหัวหน้าสาขา	1	CC	9,950	220	-	1/4"	1/2"	3/4"						
CDU-6-01															
FCU-6-01,02	ห้องทฤษฎี 1	2	CC	24,950	570	-	3/8"	5/8"	1"	CDU-6-01	513,000 BTU/HR LIQUID PIPE = 3/4" GAS PIPE = 1 5/8"	105.60	-	40.130	380/3/50
FCU-6-03,04	ห้องทฤษฎี 2	2	CC	31,700	650	-	3/8"	5/8"	1"						
FCU-6-05,06,07,08	ห้องปฏิบัติการเขียนแบบบรรจุภัณฑ์	4	CC	31,700	650	-	3/8"	5/8"	1"						
FCU-6-09,10	ห้องปฏิบัติการ 1, 2	2	CC	12,700	250	-	1/4"	1/2"	3/4"						
FCU-6-11,12	ห้องปฏิบัติการบรรจุภัณฑ์ 1	2	CC	37,600	750	-	3/8"	5/8"	1"						
FCU-6-13,14	ห้องปฏิบัติการบรรจุภัณฑ์ 2	2	CC	37,600	750	-	3/8"	5/8"	1"						
FCU-6-15,16	ห้องพักอาจารย์บรรจุภัณฑ์	2	CC	37,600	750	-	3/8"	5/8"	1"						
FCU-6-17	ห้องหัวหน้าสาขา	1	CC	9,950	220	-	1/4"	1/2"	3/4"						

NOTE :

- | | |
|---|--|
| FAN COIL UNIT/AIR HANDING UNIT TYPE: | DESIGN CONDITION = 75 FDB/55%RH |
| -CC CEILING MOUNTED CASSETTE TYPE | AIR ENTER COIL CONDITION = 80 FDB/67 FWB |
| -CC/C CEILING MOUNTED CONCEALED WITH CABINET TYPE | AIR ENTER CONDENSING UNIT = 95 FDB |
| -CD CEILING MOUNTED DUCT TYPE | SATURATED SUCTION TEMPERATURE = 45 F |
| -CD/C CEILING MOUNTED DUCT WITH CABINET TYPE | |
| -CE CEILING SUSPENDED (EXPOSE) TYPE | |



มหาวิทยาลัยราชภัฏบรจรัม
กองนโยบายและแผน

โครงการ
ก่อสร้างอาคารเรียนและปฏิบัติการ
คณะสถาปัตยกรรมศาสตร์และการออกแบบ
ศูนย์พระนครเหนือ

นางจรงค์สว่าง เซตบางซ้อ กรุงเทพมหานคร 1 รายการ
หน่วยงาน งบประมาณเงินรายได้

สถาปนิก
นายสมชาย ธรรมโรจน์ ส.ศ.2278
นายศุภชาติ จงพิศ ภา-809470
นายธนวิชัย ใจบุญงาม ภา-809470

วิศวกรโครงสร้าง
ดร.ชยันต์ บุญศรีชัย 2573
นายสมทรง ธรรมโรจน์ ส.ศ.5046

วิศวกรโยธา
นางสาววรรณลักษณ์ สุวรรณ ภา.48479

วิศวกรไฟฟ้า
นายสมเกียรติ ภาณุวัฒน์ ส.ศ.15617
นายพนัทธ์ มุกต ภา.39523
นายสุสิทธิ์ ธรรมโรจน์ ส.ศ.5359

วิศวกรสุขาภิบาล
นางสาวอรุณรัตน์ พงษ์ ส.ศ.134
นายสิทธิโชค เข่งวงศ์พานิชย์ ส.ศ.21600/โยธา ภา.809470

วิศวกรเครื่องกล
นายสุระชัย สุนทรชัย ส.ศ.4074
นายภาณุพันธ์ เพ็ชรบุญ ภา.34198

หมายเหตุ
แบบแปลนนี้เป็นลิขสิทธิ์ของมหาวิทยาลัยราชภัฏบรจรัม
และจะอนุญาตให้ผู้อื่นใช้โดยไม่ได้รับอนุญาตจากผู้จัดทำ
ถ้าหากตรวจสอบความผิดพลาดที่การก่อสร้างหากมีการผิดเพี้ยนให้
ผู้รับจ้างมาแจ้งและขอแก้ไขที่ผู้ควบคุมงานก่อสร้าง

SCALE NTS.

DRAWING TITLE
ตรวจสอบแบบแปลนแบบ VRF 2

DRAWING NO.	SUB TOTAL	TOTAL
ME-03	3/41	41

แบบก่อสร้าง เลขที่
RMUTP-DOA-63-4-PL001.

VARIABLE REFRIGERANT FLOW (VRF) AIR-CONDITIONING SYSTEM TABLE

FCU (AHU) NO.	LOCATION	Q'TY (SET)	FAN COIL UNIT (FCU/AHU)							CONDENSING UNIT (CDU)		ELECTRICAL			
			TYPE OF FCU/AHU	CAPACITY (BTU/HR)	SUPPLY AIR (CFM)	EXT. STATIC (IN.WG.)	REFRIGERANT PIPE (INCH.)		DRAIN (INCH.)	CDU NO.	COOLING CAPACITY (BTU/HR)	Amp. (A)		POWER SUPPLY	
							LIQUID	GAS				MCA	MFA	(KW.)	(V/PH/Hz)
CDU-7-01															
FCU-7-01,02	ห้องเรียนนอกนอกระสงค์ 1	2	CC	24,950	570	-	3/8"	5/8"	1"	CDU-7-01	453,600 BTU/HR LIQUID PIPE = 3/4" GAS PIPE = 1 5/8"	95.00	-	35.430	380/3/50
FCU-7-03,04	ห้องปฏิบัติการเขียนแบบ 1	2	CC	31,700	650	-	3/8"	5/8"	1"						
FCU-7-05,06	ห้องปฏิบัติการเขียนแบบ 2	2	CC	31,700	650	-	3/8"	5/8"	1"						
FCU-7-07,08	ห้องปฏิบัติการ 1, 2	2	CC	12,700	250	-	1/4"	1/2"	3/4"						
FCU-7-09,10	ห้องเรียนนอกนอกระสงค์ 2	2	CC	37,600	750	-	3/8"	5/8"	1"						
FCU-7-11,12	ห้องเรียนนอกนอกระสงค์ 3	2	CC	37,600	750	-	3/8"	5/8"	1"						
FCU-7-13,14	ห้องพักอาจารย์สถาปัตยกรรมภายใน	2	CC	37,600	750	-	3/8"	5/8"	1"						
FCU-7-15	ห้องหัวหน้าสาขา	1	CC	9,950	220	-	1/4"	1/2"	3/4"						
CDU-8-01															
FCU-8-01,02	ห้องเรียนนอกนอกระสงค์/ประชุม/สัมมนา	2	CC	24,950	570	-	3/8"	5/8"	1"	CDU-8-01	433,900 BTU/HR LIQUID PIPE = 3/4" GAS PIPE = 1 5/8"	95.00	-	35.430	380/3/50
FCU-8-03,04	ห้องปฏิบัติการเขียนแบบ 1	2	CC	31,700	650	-	3/8"	5/8"	1"						
FCU-8-05,06	ห้องปฏิบัติการเขียนแบบ 2	2	CC	31,700	650	-	3/8"	5/8"	1"						
FCU-8-07,08	ห้องปฏิบัติการ 1, 2	2	CC	12,700	250	-	1/4"	1/2"	3/4"						
FCU-8-09,10	ห้องเรียนนอกนอกระสงค์/ประชุม/สัมมนา	2	CC	37,600	750	-	3/8"	5/8"	1"						
FCU-8-11,12	ห้องเรียนนอกนอกระสงค์/ประชุม/สัมมนา	3	CC	37,600	750	-	3/8"	5/8"	1"						
FCU-8-13,14	ห้องพักอาจารย์สถาปัตยกรรม	2	CC	37,600	750	-	3/8"	5/8"	1"						
FCU-8-15	ห้องหัวหน้าสาขา	1	CC	9,950	220	-	1/4"	1/2"	3/4"						
CDU-9-01															
AHU-9-01,02	ห้องประชุมใหญ่/นอกนอกระสงค์	2	CD	160,000	-	-	1/2"	1 1/8"	1 1/4"	CDU-9-01	335,400 BTU/HR LIQUID PIPE = 3/4" GAS PIPE = 1 3/8"	73.00	-	31.73	380/3/50
CDU-OAU-01															
OAU-9-01,02	ห้องประชุมใหญ่/นอกนอกระสงค์	2	CD	76,432	1,000	-	3/8"	3/4"	1 1/4"	CDU-OAU-01	197,200 BTU/HR LIQUID PIPE = 1/2" GAS PIPE = 1 1/8"	34.00	-	11.50	380/3/50

NOTE :

FAN COIL UNIT/AIR HANDING UNIT TYPE:

- CC CEILING MOUNTED CASSETTE TYPE
- CC/C CEILING MOUNTED CONCEALED WITH CABINET TYPE
- CD CEILING MOUNTED DUCT TYPE
- CD/C CEILING MOUNTED DUCT WITH CABINET TYPE
- CE CEILING SUSPENDED (EXPOSE) TYPE

DESIGN CONDITION = 75 FDB/55%RH
 AIR ENTER COIL CONDITION = 80 FDB/67 FWB
 AIR ENTER CONDENSING UNIT = 95 FDB
 SATURATED SUCTION TEMPERATURE = 45 F



มหาวิทยาลัยราชภัฏบรจบุรี
 กองนโยบายและแผน

โครงการ
 ก่อสร้างอาคารเรียนและปฏิบัติการ
 คณะสถาปัตยกรรมศาสตร์และการออกแบบ
 ศูนย์พระนครเหนือ
 แขวงวงศ์สว่าง เขตบางซื่อ กรุงเทพมหานคร 1 วิทยากร

หน่วยงาน | งบประมาณรายจ่าย

สถาปนิก
 นายสมชาย ธรรมโรจน์ ส.ศ.2278
 นายสาธิตา จงสิทธิ์ ส.ศ.9470
 นายธนวิทย์ ใจบุญธรรม ส.ศ.5522

วิศวกรโครงสร้าง
 ดร.ชยันต์ บุญศรีชัย 2573
 นายสมทรง ธรรมโรจน์ ส.ศ.5046

วิศวกรโยธา
 นางสาววรรณิศา สุวรรณ ส.ศ.4879

วิศวกรไฟฟ้า
 นายสมเกียรติ กาญจนวิเศษ ส.ศ.5617
 นายพนัท ภูมิ ส.ศ.39523
 นายสุวิทย์ ธรรมโรจน์ ส.ศ.5359

วิศวกรสุขาภิบาล
 นางสาวชวรัตน์ พงษ์ ส.ศ.134
 นายสิทธิโชค เข่งจำเริญ ส.ศ.2160

วิศวกรเครื่องกล
 นายสุระชัย ชุมภะดี ส.ศ.4074
 นายภาณุพันธ์ เพ็ชรบุญ ส.ศ.34198

หมายเหตุ
 แบบรูปที่ปรากฏ เป็นสิ่งให้ทราบถึงแนวทางการปรับปรุง
 ระยะเวลาและงบประมาณจะเปลี่ยนแปลงไปตามหน่วยงาน ผู้รับจ้างต้อง
 ทำการตรวจสอบความป็นปัจจุบันที่การก่อสร้างทุกกิจกรรมต้องให้
 ผู้รับจ้างนำแบบก่อสร้างไปแก้ไขผู้ควบคุมงานก่อสร้าง

SCALE | NTS.

DRAWING TITLE
 ตารางเครื่องปรับอากาศแบบ VRF 3

DRAWING NO.	SUB TOTAL	TOTAL
ME-04	4/41	41

แบบก่อสร้าง เลขที่
 RMUP-DOA-63-4-PL001.

ตารางเครื่องพัดลมระบายอากาศ

VF NO.	LOCATION	Q'TY (SETS)	TYPE	CAPACITY (CFM)	EXT.ST.PR. (IN.WG)	ELECTRICAL		REMARK
						(Watts)	(V/Ph/Hz)	
<u>ชั้นที่ 1</u>								
VF-01-01	ห้องน้ำผู้พิการ	1	CM	150	0.15	28	220/1/50	
VF-01-02	ห้องไฟฟ้า	1	HPIF	750	-	50	220/1/50	
VF-01-03	ห้อง MDB	1	HPIF	1,000	-	70	220/1/50	
VF-01-04	ห้อง GENERATOR	1	HPIF	1,000	-	70	220/1/50	
VF-01-05	ห้องระบบสุขาภิบาล	1	HPIF	1,200	-	70	220/1/50	
VF-01-06	ห้องพักขยะ	1	WM	200	-	20	220/1/50	
VF-01-07	ห้องเก็บเครื่องจักร	1	HPIF	1,500	-	75	220/1/50	
<u>ชั้นที่ 2</u>								
VF-02-01	ห้องน้ำหญิง	1	SIR	600	0.15	250	220/1/50	
VF-02-02	ห้องน้ำชาย	1	SIR	750	0.15	250	220/1/50	
VF-02-03	ห้องเก็บของ	1	WM	50	-	15	220/1/50	
VF-02-04	ห้องไฟฟ้า	1	WM	400	-	30	220/1/50	
VF-02-05	ห้องเก็บเอกสาร	1	WM	50	-	15	220/1/50	
VF-02-06	ฝ่ายวิชาการ	1	WM	200	-	20	220/1/50	
VF-02-07	ฝ่ายบริหาร	1	WM	200	-	20	220/1/50	
VF-02-08	ห้องเก็บเอกสาร	1	WM	50	-	15	220/1/50	
VF-02-09,10,11	ห้องคณบดี 1,2,3	3	WM	50	-	14	220/1/50	
VF-02-12	ห้องคณบดี+ รองคณบดี	1	WM	200	-	20	220/1/50	
VF-02-13	ห้องประชุม	1	WM	150	-	20	220/1/50	
VF-02-14	ฝ่ายกิจการ	1	WM	100	-	18	220/1/50	
VF-02-15	ห้องสโมสร	1	WM	100	-	18	220/1/50	
<u>ชั้นที่ 3</u>								
VF-03-01	ห้องน้ำหญิง	1	SIR	600	0.15	250	220/1/50	
VF-03-02	ห้องน้ำชาย	1	SIR	750	0.15	250	220/1/50	
VF-03-03	ห้องเก็บของ	1	WM	50	-	15	220/1/50	
VF-03-04	ห้องไฟฟ้า	1	WM	400	-	30	220/1/50	
VF-03-05,06	ห้องเรียนทฤษฎี/อเนกประสงค์ 1,2	2	WM	200	-	20	220/1/50	
VF-03-07	ห้องประชุม/WAITING	1	WM	200	-	20	220/1/50	
VF-03-08,09	ห้องคณบดี 1,2	2	WM	50	-	15	220/1/50	
VF-03-10	ห้องเรียนทฤษฎี/อเนกประสงค์ 3	1	WM	200	-	20	220/1/50	
VF-03-11,12	ห้องสมุด	2	WM	200	-	20	220/1/50	

NOTE :

1) VENTILATION TYPE :

- WM WALL MOUNTED PROPELLER FAN WITH GRAVITY SHUTTER
- CM CEILING MOUNTED SIRROCO FAN WITH REVERSE FLOW PREVENTION SHUTTER
- SIR MINI SIRROCO FAN
- AXL AXIAL FLOW FANS
- HPIF HIGH PRESSURE INDUSTRIAL FAN WITH GRAVITY SHUTTER
- CFG/FW CENTRIFUGAL FAN (FORWARD CURVE)
- CFG/BW CENTRIFUGAL FAN (BACKWARD CURVE)
- HVLS HIGH VOLUME LOW SPEED FAN
- CN CABINET FAN (LOW-NOISE TYPE)
- JF JET FAN
- SWSI SINGLE WIDTH, SINGLE INLET CENTIFUGAL FAN.
- DWDI DOUBLE WIDTH, DOUBLE INLET CENTIFUGAL FAN.
- FM FLOOR MOUNTED TYPE

2) LOAD PANEL NO. ของพัดลมระบายอากาศจะระบุเฉพาะพัดลมที่ควบคุมด้วย CONTROL PANEL เท่านั้น หากไม่ระบุให้ไปดูจากแบบระบบไฟฟ้าและสื่อสาร



มหาวิทยาลัยเทคโนโลยีราชมงคลพระนคร
กองนโยบายและแผน

โครงการ
ก่อสร้างอาคารเรียนและปฏิบัติการ
คณะสถาปัตยกรรมศาสตร์และการออกแบบ
ศูนย์พระนครเหนือ

แนววงจรถ้าง เซตบางซื่อ กรุงเทพมหานคร 1 รายการ

หน่วยงาน งบประมาณเงินรายได้

สถาปนิก

นายสมชาย ธรรมโรจน์ ส.ส.2278 *สมชาย ธรรมโรจน์*

นายสาธิตา จงสิทธิ์ ส.ส.470 *สาธิตา จงสิทธิ์*

นายธนวิทย์ ใจบุญงาม ส.ส.1522 *ธนวิทย์ ใจบุญงาม*

วิศวกรโครงสร้าง

ดร.ชยันต์ บุญรักษ์ ส.ย. 2573 *ชยันต์ บุญรักษ์*

นายสมทรง ธรรมโรจน์ ส.ย.5046 *สมทรง ธรรมโรจน์*

วิศวกรโยธา

นางสาววรรณิศาณ์ สุวรรณ ส.ย.48479 *วรรณิศาณ์ สุวรรณ*

วิศวกรไฟฟ้า

นายสมเกียรติ กาญจนวัฒน์ ส.พ.5617 *สมเกียรติ กาญจนวัฒน์*

นายพนัทธ์ ภูมิ ส.พ.39523 *พนัทธ์ ภูมิ*

นายสุวิทย์ ธรรมโรจน์ ส.พ.5359 *สุวิทย์ ธรรมโรจน์*

วิศวกรสุขาภิบาล

นางสาวศุภวรรณ พงษ์ ส.ล.134 *ศุภวรรณ พงษ์*

นายสิทธิโชค เข่งวงศ์พานิชย์ ส.ล.2166 *สิทธิโชค เข่งวงศ์พานิชย์*

วิศวกรเครื่องกล

นายสุระชัย สุนทรย์ ส.ก.4074 *สุระชัย สุนทรย์*

นายภาณุพันธ์ เพ็ชรบุญ ส.ก.34198 *ภาณุพันธ์ เพ็ชรบุญ*

หมายเหตุ

แบบรูปที่ปรากฏ เป็นสิ่งให้ทราบถึงแนวทางการปรับปรุง
ระยะและรูปแบบจะเปลี่ยนแปลงไปตามหน่วยงาน ผู้รับจ้างต้อง
ทำการตรวจสอบความป็นปัจจุบันที่การก่อสร้างทุกกิจกรรมต้องให้
ผู้รับจ้างนำแบบแปลนสถาปัตย์ที่ผู้ควบคุมงานก่อสร้าง

SCALE NTS.

DRAWING TITLE

ตารางเครื่องพัดลมระบายอากาศ 1

DRAWING NO. SUB TOTAL TOTAL

ME-05 5/41 41

แบบก่อสร้าง เลขที่

RMUP-DOA-63-4-PL001.

ตารางเครื่องพัดลมระบายอากาศ

VF NO.	LOCATION	Q'TY (SETS)	TYPE	CAPACITY (CFM)	EXT.ST.PR. (IN.WG)	ELECTRICAL		REMARK
						(Watts)	(V/Ph/Hz)	
ชั้นที่ 4								
VF-04-01	ห้องน้ำหญิง	1	SIR	600	0.15	250	220/1/50	
VF-04-02	ห้องน้ำชาย	1	SIR	750	0.15	250	220/1/50	
VF-04-03	ห้องเก็บของ	1	WM	50	-	15	220/1/50	
VF-04-04	ห้องไฟฟ้า	1	WM	400	-	30	220/1/50	
VF-04-05,06,07	ห้องคอมพิวเตอร์	3	WM	200	-	20	220/1/50	
VF-04-08,09	ห้องเขียนแบบ 1	2	WM	150	-	20	220/1/50	
VF-04-10,11	ห้องเขียนแบบ 2	2	WM	150	-	20	220/1/50	
ชั้นที่ 5								
VF-05-01	ห้องน้ำหญิง	1	SIR	600	0.15	250	220/1/50	
VF-05-02	ห้องน้ำชาย	1	SIR	750	0.15	250	220/1/50	
VF-05-03	ห้องเก็บของ	1	WM	50	-	15	220/1/50	
VF-05-04	ห้องไฟฟ้า	1	WM	400	-	30	220/1/50	
VF-05-05,06	ห้องทฤษฎี 1,2	2	WM	200	-	20	220/1/50	
VF-05-07	ห้องพักอาจารย์ผลิตภัณฑ์	1	WM	200	-	20	220/1/50	
VF-05-08	ห้องหัวหน้าสาขา	1	WM	50	-	15	220/1/50	
VF-05-09,10	ห้องปฏิบัติการผลิตภัณฑ์ 1,2	2	WM	200	-	20	220/1/50	
VF-05-11,12	ห้องปฏิบัติการเขียนแบบผลิตภัณฑ์	2	WM	150	-	20	220/1/50	
ชั้นที่ 6								
VF-06-01	ห้องน้ำหญิง	1	SIR	600	0.15	250	220/1/50	
VF-06-02	ห้องน้ำชาย	1	SIR	750	0.15	250	220/1/50	
VF-06-03	ห้องเก็บของ	1	WM	50	-	15	220/1/50	
VF-06-04	ห้องไฟฟ้า	1	WM	400	-	30	220/1/50	
VF-06-05,06	ห้องปฏิบัติการบรรจุภัณฑ์ 1,2	2	WM	200	-	20	220/1/50	
VF-06-07	ห้องพักอาจารย์บรรจุภัณฑ์	1	WM	200	-	20	220/1/50	
VF-06-08	ห้องหัวหน้าสาขา	1	WM	50	-	15	220/1/50	
VF-06-09,10	ห้องทฤษฎี 1,2	2	WM	200	-	20	220/1/50	
VF-06-11,12	ห้องปฏิบัติการเขียนแบบบรรจุภัณฑ์	2	WM	150	-	20	220/1/50	

NOTE :

1) VENTILATION TYPE :

- WM WALL MOUNTED PROPELLER FAN WITH GRAVITY SHUTTER
- CM CEILING MOUNTED SIRROCO FAN WITH REVERSE FLOW PREVENTION SHUTTER
- SIR MINI SIRROCO FAN
- AXL AXIAL FLOW FANS
- HPIF HIGH PRESSURE INDUSTRIAL FAN WITH GRAVITY SHUTTER
- CFG/FW CENTRIFUGAL FAN (FORWARD CURVE)
- CFG/BW CENTRIFUGAL FAN (BACKWARD CURVE)
- HVLS HIGH VOLUME LOW SPEED FAN
- CN CABINET FAN (LOW-NOISE TYPE)
- JF JET FAN
- SWSI SINGLE WIDTH, SINGLE INLET CENTIFUGAL FAN.
- DWDI DOUBLE WIDTH, DOUBLE INLET CENTIFUGAL FAN.
- FM FLOOR MOUNTED TYPE

2) LOAD PANEL NO. ของพัดลมระบายอากาศจะระบุเฉพาะพัดลมที่ควบคุมด้วย CONTROL PANEL เท่านั้น หากไม่ระบุให้ไปดูจากแบบระบบไฟฟ้าและสื่อสาร



มหาวิทยาลัยเทคโนโลยีราชมงคลพระนคร
กองนโยบายและแผน

โครงการ
ก่อสร้างอาคารเรียนและปฏิบัติการ
คณะสถาปัตยกรรมศาสตร์และการออกแบบ
ศูนย์พระนครเหนือ
แนววงจรถ้าง ซอยบางซื่อ กรุงเทพมหานคร 1 วิทยากร

หน่วยงาน งบประมาณเงินรายได้

สถาปนิก
นายสมชาย ธรรมโรจน์ ส.สว.2278 *สมชาย ธรรมโรจน์*
นายศุภชาติ จงศิริ ส.สว.470 *ศุภชาติ จงศิริ*
นายธนวิทย์ ใจบุญงาม ส.สว.1522 *ธนวิทย์ ใจบุญงาม*

วิศวกรโครงสร้าง
ดร.ชยันต์ บุญรักษ์ สว.2573 *ชยันต์ บุญรักษ์*
นายสมทรง ธรรมโรจน์ สว.5046 *สมทรง ธรรมโรจน์*

วิศวกรโยธา
นางสาววรรณลักษณ์ สุวรรณ สว.48479 *วรรณลักษณ์ สุวรรณ*

วิศวกรไฟฟ้า
นายสมเกียรติ กาญจนวัฒน์ ส.พ.15617 *สมเกียรติ กาญจนวัฒน์*
นายพนัทธ์ ภูมิ ส.พ.39523 *พนัทธ์ ภูมิ*
นายสุสิทธิ์ ธรรมโรจน์ ส.พ.15359 *สุสิทธิ์ ธรรมโรจน์*

วิศวกรสุขาภิบาล
นางสาวชวรัตน์ พงษ์ ส.ส.134 *ชวรัตน์ พงษ์*
นายสิทธิไธดี เข้มวงศ์พานิชย์ ส.ส.21660/1 *สิทธิไธดี เข้มวงศ์พานิชย์*

วิศวกรเครื่องกล
นายสุระชัย สุนทรชัย ส.ก.4074 *สุระชัย สุนทรชัย*
นายภาณุพันธ์ เพ็ชรบุญ ส.ก.34198 *ภาณุพันธ์ เพ็ชรบุญ*

หมายเหตุ
แบบรูปที่ปรากฏ เป็นสิ่งให้ทราบถึงแนวทางการปรับปรุง
รายละเอียดและรูปแบบจะเปลี่ยนแปลงไปโดยพนักงาน ผู้รับจ้างต้อง
ทำการตรวจสอบความเป็นปัจจุบันที่การก่อสร้างทุกกิจกรรมต้องให้
ผู้รับจ้างมาในลักษณะขอปรึกษาผู้ควบคุมงานก่อสร้าง

SCALE NTS.

DRAWING TITLE
ตารางเครื่องพัดลมระบายอากาศ 2

DRAWING NO.	SUB TOTAL	TOTAL
ME-06	6/41	41

แบบก่อสร้าง เลขที่
RMUTP-DOA-63-4-PL001.

ตารางเครื่องพัดลมระบายอากาศ

VF NO.	LOCATION	Q'TY (SETS)	TYPE	CAPACITY (CFM)	EXT.ST.PR. (IN.WG)	ELECTRICAL		REMARK
						(Watts)	(V/Ph/Hz)	
ชั้นที่ 7								
VF-07-05,06	ห้องเรียนนอนกประสงค์ 1,2	2	WM	200	-	20	220/1/50	
VF-07-07	ห้องพักอาจารย์สภาศึกษาภายใน	1	WM	200	-	20	220/1/50	
VF-07-08	ห้องเรียนนอนกประสงค์ 3	1	WM	200	-	20	220/1/50	
VF-07-09	ห้องปฏิบัติการเขียนแบบ 1	1	WM	200	-	20	220/1/50	
VF-07-10,11	ห้องปฏิบัติการเขียนแบบ 2	2	WM	150	-	20	220/1/50	
ชั้นที่ 8								
VF-08-01	ห้องน้ำหญิง	1	SIR	600	0.15	250	220/1/50	
VF-08-02	ห้องน้ำชาย	1	SIR	750	0.15	250	220/1/50	
VF-08-03	ห้องเก็บของ	1	WM	50	-	15	220/1/50	
VF-08-04	ห้องไฟฟ้า	1	WM	400	-	30	220/1/50	
VF-08-05,06	ห้องเรียนเรียนนอนกประสงค์/ประชุม/สัมมนา 1,2	2	WM	200	-	20	220/1/50	
VF-08-07	ห้องพักอาจารย์สภาศึกษาภายใน	1	WM	200	-	20	220/1/50	
VF-08-08	ห้องเรียนเรียนนอนกประสงค์/ประชุม/สัมมนา 3	1	WM	200	-	20	220/1/50	
VF-08-09	ห้องปฏิบัติการเขียนแบบ 1	1	WM	200	-	20	220/1/50	
VF-08-10,11	ห้องปฏิบัติการเขียนแบบ 2	2	WM	150	-	20	220/1/50	
ชั้นที่ 9								
VF-09-01	ห้องน้ำหญิง	1	SIR	600	0.15	250	220/1/50	
VF-09-02	ห้องน้ำชาย	1	SIR	750	0.15	250	220/1/50	
VF-09-03	ห้องเก็บอุปกรณ์	1	WM	100	-	15	220/1/50	
VF-09-04	ห้องไฟฟ้า	1	WM	400	-	30	220/1/50	
VF-09-05	ห้องเก็บของ	1	WM	50	-	15	220/1/50	
ชั้นที่ ดาดฟ้า								
VF-R-01	ห้องไฟฟ้า	1	WM	400	-	30	220/1/50	
VF-R-01,02	ห้องดึงเก็บน้ำ	2	HPIF	800	-	60	220/1/50	
PF-R-01	ห้องพัดลมอัดอากาศ	1	SWSI/BW/FM	17,000	2.00	11,000	380/3/50	
SF-R-01	พัดลมระบายควัน โถงสูง	1	AXL	17,000	2.00	7,500	380/3/50	

NOTE :

1) VENTILATION TYPE :

- WM WALL MOUNTED PROPELLER FAN WITH GRAVITY SHUTTER
- CM CEILING MOUNTED SIRROCO FAN WITH REVERSE FLOW PREVENTION SHUTTER
- SIR MINI SIRROCO FAN
- AXL AXIAL FLOW FANS
- HPIF HIGH PRESSURE INDUSTRIAL FAN WITH GRAVITY SHUTTER
- CFG/FW CENTRIFUGAL FAN (FORWARD CURVE)
- CFG/BW CENTRIFUGAL FAN (BACKWARD CURVE)
- HVLS HIGH VOLUME LOW SPEED FAN
- CN CABINET FAN (LOW-NOISE TYPE)
- JF JET FAN
- SWSI SINGLE WIDTH, SINGLE INLET CENTIFUGAL FAN.
- DWDI DOUBLE WIDTH, DOUBLE INLET CENTIFUGAL FAN.
- FM FLOOR MOUNTED TYPE

2) LOAD PANEL NO. ของพัดลมระบายอากาศจะระบุเฉพาะพัดลมที่ควบคุมด้วย CONTROL PANEL เท่านั้น หากไม่ระบุให้ไปดูจากแบบระบบไฟฟ้าและสื่อสาร



มหาวิทยาลัยเทคโนโลยีราชมงคลพระนคร
กองนโยบายและแผน

โครงการ
ก่อสร้างอาคารเรียนและปฏิบัติการ
คณะสถาปัตยกรรมศาสตร์และการออกแบบ
ศูนย์พระนครเหนือ
แนววงจรถ้าง เซตบางซื่อ กรุงเทพมหานคร 1 รายการ

หน่วยงาน งบประมาณเงินรายได้

สถาปนิก
นายสมชาย ธรรมโรจน์ ส.สว.2278
นายศุภชลา จงสิทธิ์ ก-สว.9470
นายฉัตรชัย วัฒนสุภา

วิศวกรโครงสร้าง
ดร.ชยันต์ บุญศรีชัย 2573
นายสมทรง ธรรมโรจน์ ส.สว.5046

วิศวกรโยธา
นางสาววรรณิศา สุวรรณ กษ.48479

วิศวกรไฟฟ้า
นายสมเกียรติ กานจนวินทร์ ส.ท.5617
นายพนัทย์ มนต์ กท.39523
นายสุวิทย์ ธรรมโรจน์ ส.ท.5359

วิศวกรสุขาภิบาล
นางสาววรรณิศา พงษ์ ส.ส.134
นายสิทธิโชค เข่งวงศ์พันธ์ ส.ส.2166/พิเศษ โภชนา

วิศวกรเครื่องกล
นายระชัย สุนทรชัย ส.ท.4074
นายกฤษณ์ เพ็ชรบูรณ์ กท.34198

หมายเหตุ
แบบนี้เป็นร่าง เป็นสิ่งให้ทราบถึงแนวทางการปรับปรุง
รายละเอียดและข้อมูลจะเปลี่ยนแปลงได้ตลอดเวลา ผู้รับจ้างต้อง
ทำการตรวจสอบความป็นปัจจุบันที่การก่อสร้างทุกการติดตั้งให้
ผู้รับจ้างเป็นต้นแบบสถาปนิกที่ผู้ควบคุมงานก่อสร้าง

SCALE NTS.

DRAWING TITLE
ตารางเครื่องพัดลมระบายอากาศ 3

DRAWING NO.	SUB TOTAL	TOTAL
ME-07	7/41	41

แบบก่อสร้าง เลขที่
RMUTP-DOA-63-4-PL001.



มหาวิทยาลัยเทคโนโลยีราชมงคลพระนคร
กองนโยบายและแผน

โครงการ
ก่อสร้างอาคารเรียนและปฏิบัติการ
คณะสถาปัตยกรรมศาสตร์และการออกแบบ
ศูนย์พระนครเหนือ
แขวงวงศ์สว่าง เขตบางซื่อ กรุงเทพมหานคร 1 วิทยากร

หน่วยงาน งบประมาณเงินรายได้

สถาปนิก
นายสมชาย ธรรมโกวิท ส.ศด.2278
นายศุภชาติ จงสฤษดิ์ ภา-ศด.9470
นายณรินทร์ชัย ใจบุญวานิชย์ ภา-ศด.9522

วิศวกรโครงสร้าง
ดร.ชยวัฒน์ บุญศรีชัย 2573
นายสมทรง ธรรมโกวิท สย.5046

วิศวกรโยธา
นางสาววรรณกนิษฐ์ สุวรรณ สย.48479

วิศวกรไฟฟ้า
นายสมเกียรติ กานจนวินทร์ สฟท.5617
นายณพภัฏ ภูมิศุภ ภาท.39523
นายสุสิทธิ์ ธรรมโกวิท สฟท.5359

วิศวกรสุขาภิบาล
นางสาวอรุณวรรณ พงษ์ สส.134
นายสิทธิโชค เข้าวังพาณิชย์ สส.2160/ปชช. วิศวกร

วิศวกรเครื่องกล
นายสุระชัย ชุ่มมณี สท.4074
นายภาณุพันธ์ เพ็ชรบุญ สท.34198

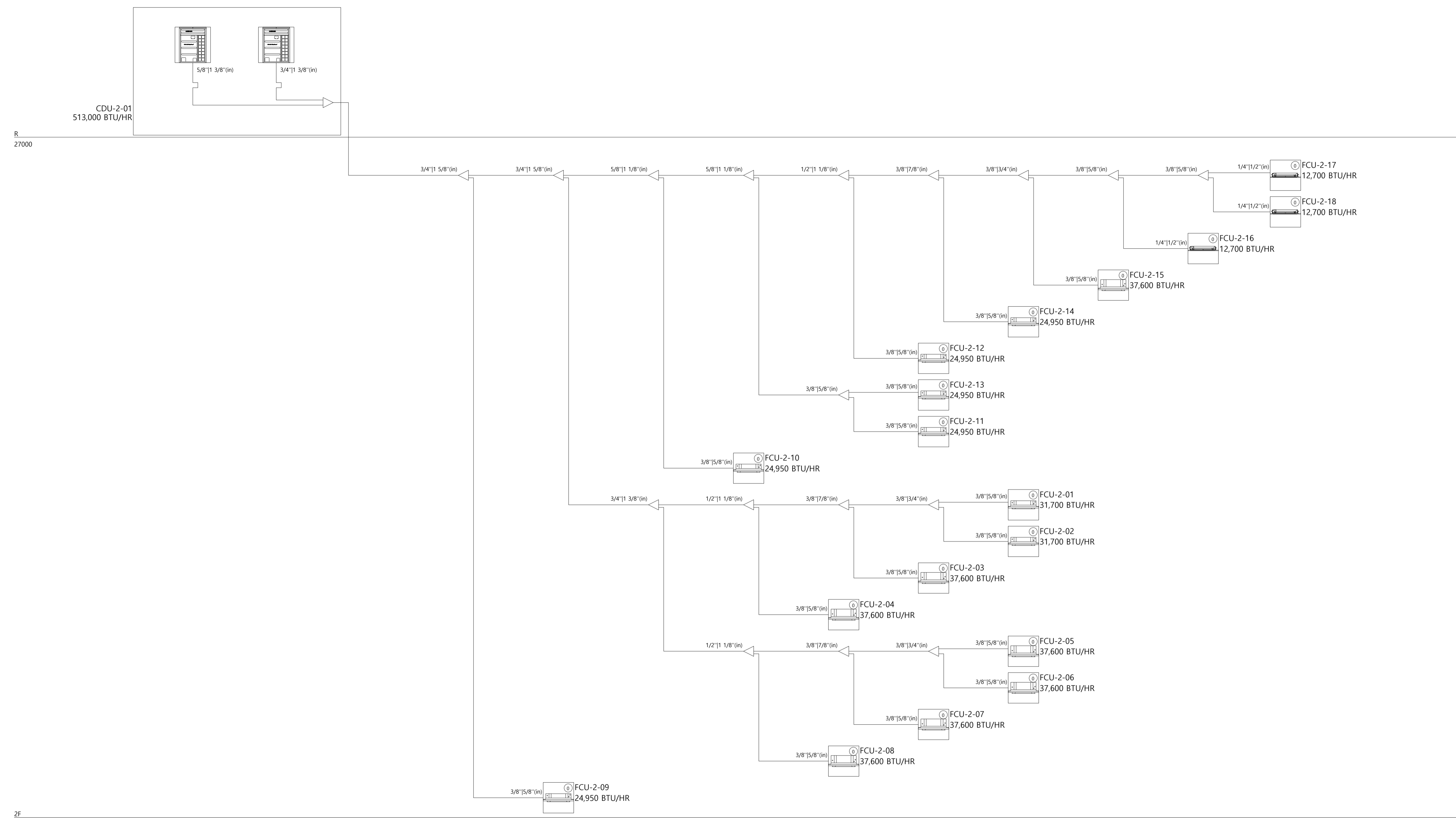
หมายเหตุ
แบบนี้เป็นร่าง เป็นสิ่งให้ทราบถึงแนวทางการปรับปรุง
ระบบและรูปแบบจะเปลี่ยนแปลงได้โดยไม่ต้องแจ้ง
ทำการตรวจสอบความเป็นปัจจุบันที่การก่อสร้างหากมีการเปลี่ยนแปลง
ผู้รับจ้างมีหน้าที่รับผิดชอบการแก้ไขที่ผู้ควบคุมงานก่อสร้าง

SCALE NTS.

DRAWING TITLE
ไดอะแกรมระบบปรับอากาศแบบ VRF / CDU-2-01

DRAWING NO.	SUB TOTAL	TOTAL
ME-08	8/41	41

แบบก่อสร้าง เลขที่
RMUTP-DOA-63-4-PL001.



R
27000

2F
3000

ไดอะแกรมระบบปรับอากาศแบบ VRF / CDU-2-01
SCALE NT



มหาวิทยาลัยเทคโนโลยีราชมงคลพระนคร
กองนโยบายและแผน

โครงการ
ก่อสร้างอาคารเรียนและปฏิบัติการ
คณะสถาปัตยกรรมศาสตร์และการออกแบบ
ศูนย์พระนครเหนือ
แขวงวงศ์สว่าง เขตบางซื่อ กรุงเทพมหานคร 1 วิทยาการ

หน่วยงาน | งบประมาณเงินรายได้

สถาปนิก
นายสมชาย ธรรมโรจน์ ส.สว.2278
นายสาธิตา จงสิทธิ์ ส.สว.9470
นายฉวีรัตน์ ใจบุญวานิชย์ ส.สว.5522

วิศวกรโครงสร้าง
ดร.ชยันต์ บุญศรีชัย 2573
นายสมทรง ธรรมโรจน์ ส.สว.5046

วิศวกรโยธา
นางสาววรลักษณ์ สุวรรณ ส.ย.48479

วิศวกรไฟฟ้า
นายสมเกียรติ กานจนวินทร์ ส.พ.5617
นายพนัทธ์ มุกต ส.พ.39523
นายสุสิทธิ์ ธรรมโรจน์ ส.พ.5359

วิศวกรสุขาภิบาล
นางสาวอรุณรัตน์ พงษ์ ส.ส.134
นายสิทธิโชค เขียวคำพันธ์ ส.ส.216

วิศวกรเครื่องกล
นายสุระชัย สุ่มมตย์ ส.ก.4074
นายภาณุพันธ์ เพ็ชรบุญ ส.ก.34198

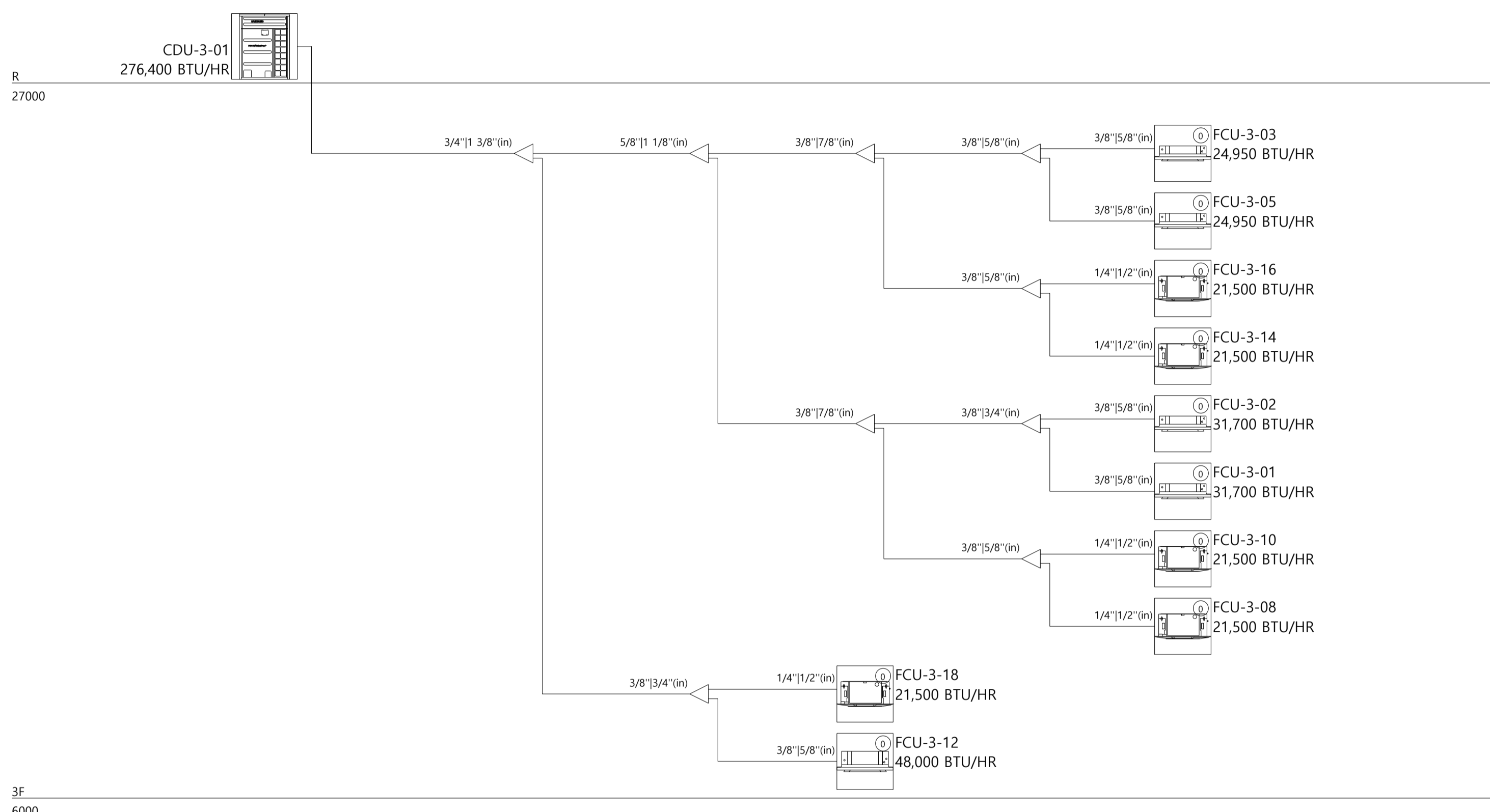
หมายเหตุ
แบบรูปที่ปรากฏ เป็นสิ่งที่ทราบถึงแนวทางการปรับปรุง
ระบบและรูปแบบจะเปลี่ยนแปลงไปโดยนิตินัย ผู้รับจ้างต้อง
ทำการตรวจสอบความป็นปัจจุบันที่อาคารตั้งแห่งที่มีการติดตั้ง
ผู้รับจ้างมาในลักษณะสถาปนิกที่ผู้ควบคุมงานก่อสร้าง

SCALE | NTS.

DRAWING TITLE
ไดอะแกรมระบบปรับอากาศแบบ VRF / CDU-3-01

DRAWING NO.	SUB TOTAL	TOTAL
ME-09	9/41	41

แบบก่อสร้าง เลขที่
RMUTP-DOA-63-4-PL001.



ไดอะแกรมระบบปรับอากาศแบบ VRF / CDU-3-01
SCALE | NT



มหาวิทยาลัยเทคโนโลยีราชมงคลพระนคร
กองนโยบายและแผน

โครงการ
ก่อสร้างอาคารเรียนและปฏิบัติการ
คณะสถาปัตยกรรมศาสตร์และการออกแบบ
ศูนย์พระนครเหนือ
แขวงวงศ์สว่าง เขตบางซื่อ กรุงเทพมหานคร 1 วิทยากร

หน่วยงาน งบประมาณเงินรายได้

สถาปนิก
นายสมชาย ธรรมโคธิ์ ส.สว.2278
นายศุภชาติ จงสิทธิ์ ก-สว.9470
นายฉัตรชัย ใจบุญงาม ก-สว.5522

วิศวกรโครงสร้าง
ดร.ชยันต์ บุญรักษา สว.2573
นายสมทรง ธรรมโคธิ์ สว.5046

วิศวกรโยธา
นางสาวรวมลักษณ์ สุวรรณ สว.48479

วิศวกรไฟฟ้า
นายสมเกียรติ กาญจนวัฒน์ สฟ.5617
นายพนัทธ์ มุกต สฟ.39523
นายสุสิทธิ์ ธรรมโคธิ์ สฟ.5359

วิศวกรสุขาภิบาล
นางสาวอรพรรณ พงษ์ สล.134
นายสิทธิโชค เขียวคำพันธ์ สล.2160/พิเศษ วิศวกรรม

วิศวกรเครื่องกล
นายสุระชัย สุ่มคตย์ สก.4074
นายภาณุพันธ์ เพ็ชรบุญ สก.34198

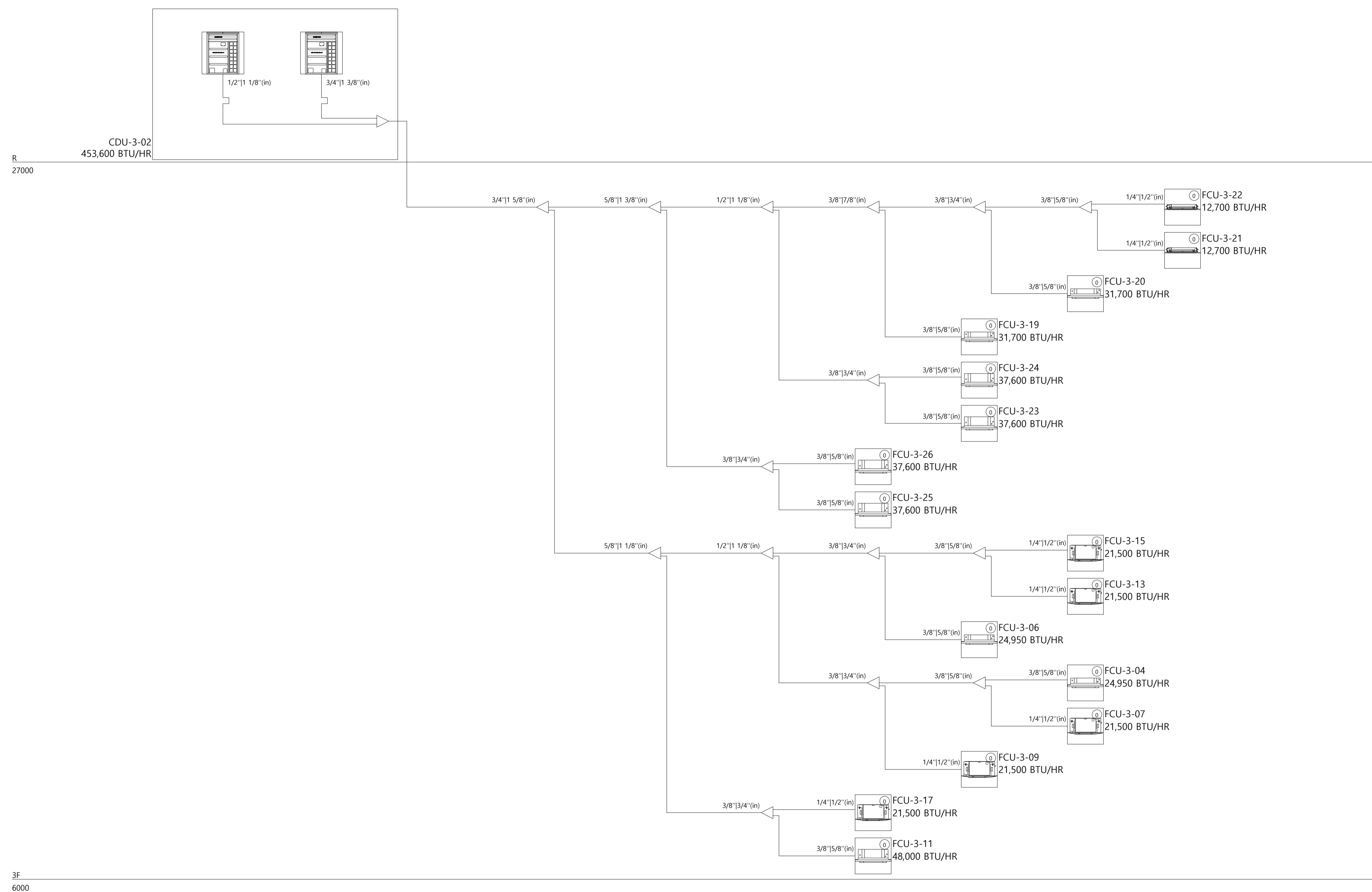
หมายเหตุ
แบบรูปที่ปรากฏ เป็นสิ่งให้ทราบถึงแนวทางการปรับปรุง
รายละเอียดและรูปนัยจะเปลี่ยนแปลงไปโดยนัยงาน ผู้รับจ้างต้อง
ทำการตรวจสอบความเป็นปัจจุบันที่อาคารตั้งแห่งการติดตั้งให้
ผู้รับจ้างมาในลักษณะสถาปนิกที่ผู้ควบคุมงานก่อสร้าง

SCALE NTS.

DRAWING TITLE
โอดีระบบปรับอากาศแบบ VRF / CDU-3-02

DRAWING NO.	SUB TOTAL	TOTAL
ME-10	10/41	41

แบบก่อสร้าง เลขที่
RMUTP-DOA-63-4-PL001.



3F
6000

โอดีระบบปรับอากาศแบบ VRF / CDU-3-02
SCALE NT



มหาวิทยาลัยเทคโนโลยีราชมงคลพระนคร
กองนโยบายและแผน

โครงการ

ก่อสร้างอาคารเรียนและปฏิบัติการ
คณะสถาปัตยกรรมศาสตร์และการออกแบบ
ศูนย์พระนครเหนือ
แขวงวงศ์สว่าง เขตบางซื่อ กรุงเทพมหานคร 1 วิทยากร

หน่วยงาน | งบประมาณเงินรายได้

สถาปนิก

นายสมชาย ธรรมโคธิ์ ส.ส.2278 *สมชาย ธรรมโคธิ์*
นายศุภชาติ จงศิริ ส.ส.470 *ศุภชาติ จงศิริ*
นายฉัตรชัย วัฒนสุภา *ฉัตรชัย วัฒนสุภา*

วิศวกรโครงสร้าง

ดร.ชยันต์ บุญรักษา ส.ย.2573 *ชยันต์ บุญรักษา*
นายสมทรง ธรรมโคธิ์ ส.ย.5046 *สมทรง ธรรมโคธิ์*

วิศวกรโยธา

นางสาวรชกฤษณ์ สุวรรณ ส.ย.48479 *รชกฤษณ์ สุวรรณ*

วิศวกรไฟฟ้า

นายสมเกียรติ ภาณุวัฒน์ ส.ฟ.5617 *สมเกียรติ ภาณุวัฒน์*
นายพนัทธ์ มุกต ภา.ฟ.39523 *พนัทธ์ มุกต*
นายสุสิทธิ์ ธรรมโคธิ์ ส.ฟ.5359 *สุสิทธิ์ ธรรมโคธิ์*

วิศวกรสุขาภิบาล

นางสาวอรุณวรรณ พงษ์ ส.ส.134 *อรุณวรรณ พงษ์*
นายสิทธิโชค เข่งวงศ์พาณิชย์ ส.ส.216 *สิทธิโชค เข่งวงศ์พาณิชย์*

วิศวกรเครื่องกล

นายสุระชัย สุนทรชัย ส.ก.4074 *สุระชัย สุนทรชัย*
นายภาณุพันธ์ เพ็ชรบุญ ส.ก.34198 *ภาณุพันธ์ เพ็ชรบุญ*

หมายเหตุ

แบบรูปนี้ปรากฏ เป็นสิ่งให้ทราบถึงแนวทางการปรับปรุง
ระบบและรูปแบบจะเปลี่ยนแปลงไปโดยนิตยงาน ผู้รับจ้างต้อง
ทำการตรวจสอบความเป็นปัจจุบันที่อาคารตั้งแห่งการติดตั้งให้
ผู้รับจ้างมาในลักษณะสถาปนิกที่ผู้ควบคุมงานก่อสร้าง

SCALE | NTS.

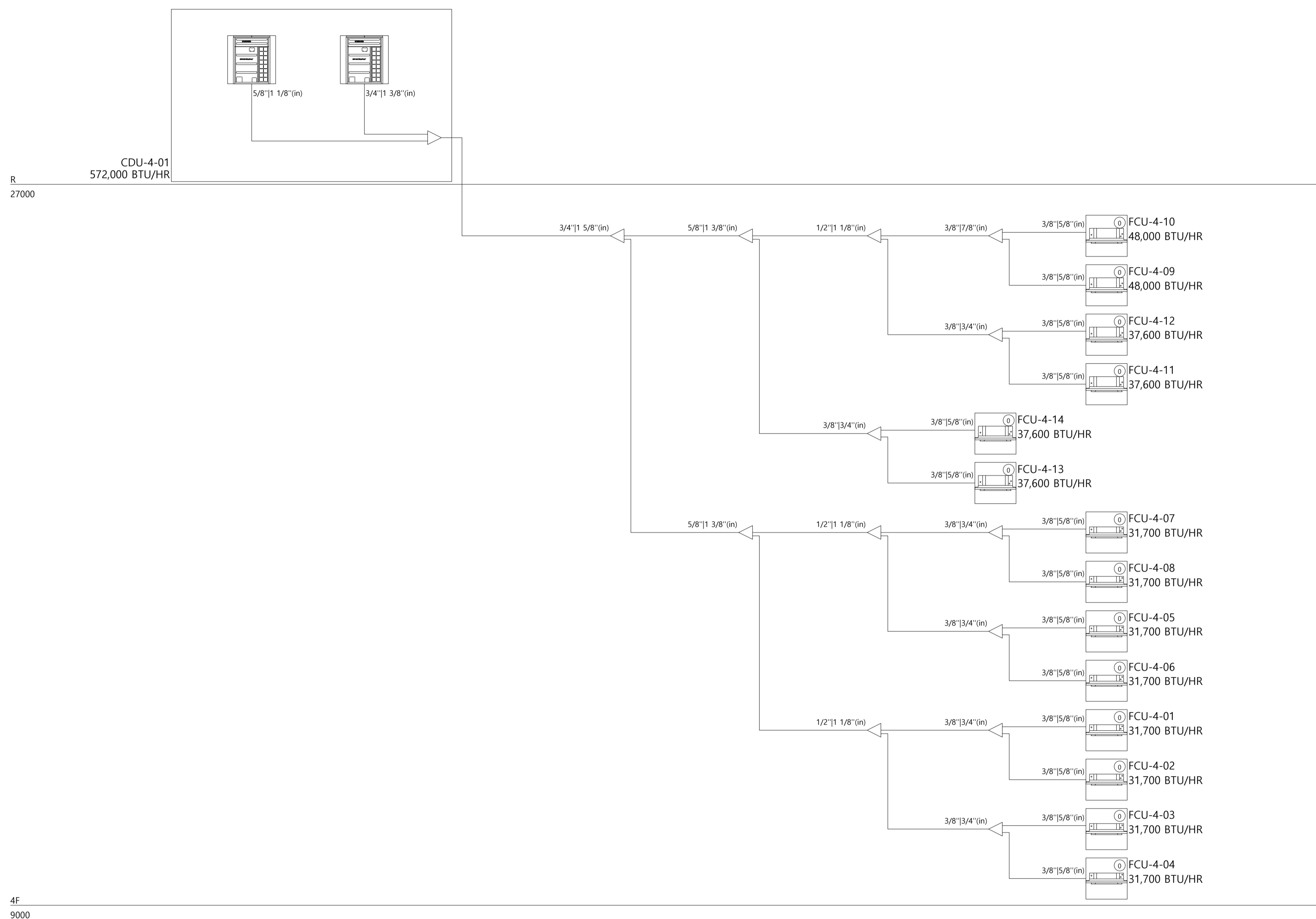
DRAWING TITLE

โต๊ะแอมระบบปรับอากาศแบบ VRF / CDU-4-01

DRAWING NO.	SUB TOTAL	TOTAL
ME-11	11/41	41

แบบก่อสร้าง เลขที่

RMUP-DOA-63-4-PL001.



โต๊ะแอมระบบปรับอากาศแบบ VRF / CDU-4-01

SCALE | NTS.



มหาวิทยาลัยเทคโนโลยีราชมงคลพระนคร
กองนโยบายและแผน

โครงการ
ก่อสร้างอาคารเรียนและปฏิบัติการ
คณะสถาปัตยกรรมศาสตร์และการออกแบบ
ศูนย์พระนครเหนือ
แขวงวงศัศวันต์ เขตบางซื่อ กรุงเทพมหานคร 1 รายการ

หน่วยงาน | งบประมาณเงินรายได้

สถาปนิก
นายสมชาย ธรรมโคธิ์ ส.สว.2278
นายศุภชาติ จงพิศ ภา-สว.9470
นายเจษฎา ใจบุญ ภา-สว.9522

วิศวกรโครงสร้าง
ดร.ชยันต์ บุญศรีฯ สว. 2573
นายสมทรง ธรรมโคธิ์ สว.5046

วิศวกรโยธา
นางสาวรชกัญญา สุวรรณ ภา.48479

วิศวกรไฟฟ้า
นายสมเกียรติ ภาณุวัฒน์ ส.พ.15617
นายพนัทธ์ ภูมิต ภา.ท.39523
นายสุสิทธิ์ ธรรมโคธิ์ ส.พ.15359

วิศวกรสุขาภิบาล
นางสาวอรุณวรรณ พงษ์ ส.ล.134
นายสิทธิชัย ช่างจำปาณีย์ ส.ล.21601/โยธา ภา.อ.ท.ท.ท.

วิศวกรเครื่องกล
นายสุระชัย ชุ่มมณี ส.ท.4074
นายภาณุพันธ์ เพ็ชรบุญ ภา.ท.34198

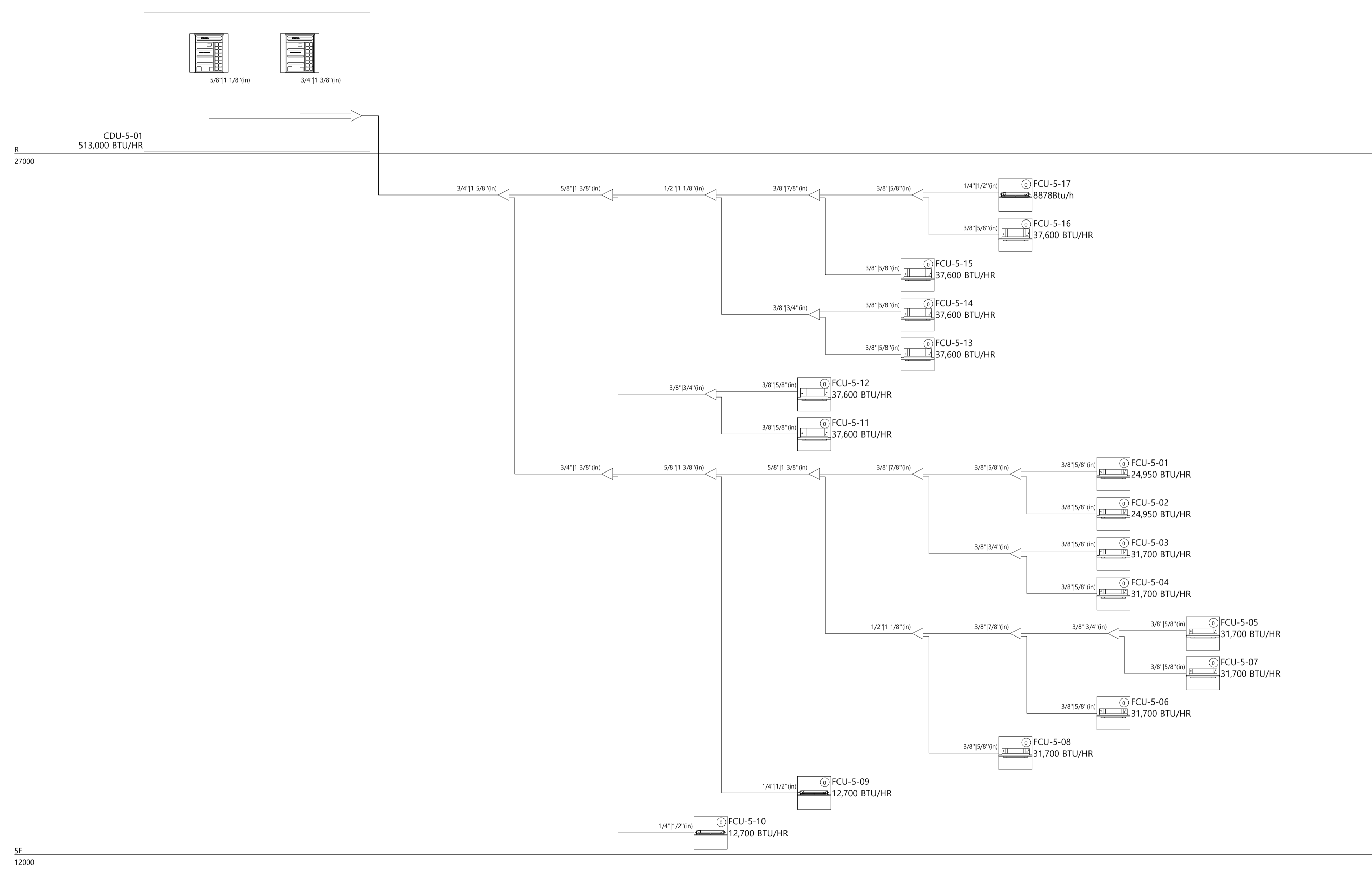
หมายเหตุ
แบบรูปที่ปรากฏ เป็นสิ่งให้ทราบถึงแนวทางการปรับปรุง
รายละเอียดและรูปแบบจะเปลี่ยนแปลงไปโดยพนักงาน ผู้รับจ้างต้อง
ทำการตรวจสอบความเป็นปัจจุบันที่รายการส่งงานทุกครั้งเพื่อให้
ผู้รับจ้างนำใบคำนวณยอดค่าปรับที่ผู้ควบคุมงานก่อสร้าง

SCALE | NTS.

DRAWING TITLE
รายละเอียดระบบปรับอากาศแบบ VRF / CDU-5-01

DRAWING NO.	SUB TOTAL	TOTAL
ME-12	12/41	41

แบบก่อสร้าง เลขที่
RMUTP-DOA-63-4-PL001.



ไดอะแกรมระบบปรับอากาศแบบ VRF / CDU-5-01
SCALE | NT



มหาวิทยาลัยเทคโนโลยีราชมงคลพระนคร
กองนโยบายและแผน

โครงการ

ก่อสร้างอาคารเรียนและปฏิบัติการ
คณะสถาปัตยกรรมศาสตร์และการออกแบบ
ศูนย์พระนครเหนือ
แขวงวงศ์สว่าง เขตบางซื่อ กรุงเทพมหานคร 1 วิทยาการ

หน่วยงาน งบประมาณเงินรายได้

สถาปนิก

นายสมชาย ธรรมโคธิ์ ส.สว.2278 *สมชาย ธรรมโคธิ์*
นายศุภชาติ จงสิทธิ์ ภา-สว.9470 *ศุภชาติ จงสิทธิ์*
นายฉัตรชัย ใจบุญงาม ภา-สว.9522 *ฉัตรชัย ใจบุญงาม*

วิศวกรโครงสร้าง

ดร.ชยันต์ บุญรักษา อย 2573 *ชยันต์ บุญรักษา*
นายสมทรง ธรรมโคธิ์ สย.5046 *สมทรง ธรรมโคธิ์*

วิศวกรโยธา

นางสาวรวริกษณ์ สุวรรณ อย.48479 *รวริกษณ์ สุวรรณ*

วิศวกรไฟฟ้า

นายสมเกียรติ กาญจนวินทร์ สฟท.5617 *สมเกียรติ กาญจนวินทร์*
นายณัทภา ภูมิศ ภาท.39523 *ณัทภา ภูมิศ*
นายสุวิทย์ ธรรมโคธิ์ สฟท.5359 *สุวิทย์ ธรรมโคธิ์*

วิศวกรสุขาภิบาล

นางสาวอรุณวรรณ พงษ์ สส.134 *อรุณวรรณ พงษ์*
นายสิทธิโชค เข้าวังพาณิชย์ สส.21601/โยธา *สิทธิโชค เข้าวังพาณิชย์*

วิศวกรเครื่องกล

นายสุระชัย ชุ่มมณี สท.4074 *สุระชัย ชุ่มมณี*
นายภาณุพันธ์ เพ็ชรบุญ ภาท.34198 *ภาณุพันธ์ เพ็ชรบุญ*

หมายเหตุ

แบบรูปที่ปรากฏ เป็นสิ่งให้ทราบถึงแนวทางการทำงาน
รายละเอียดและรูปนัยจะเปลี่ยนแปลงไปตลอดงาน ผู้รับจ้างต้อง
ทำการตรวจสอบความเรียบร้อยก่อนทำการก่อสร้างหากมีการขัดแย้งให้
ผู้รับจ้างมาในลักษณะขอคำปรึกษาผู้ควบคุมงานก่อสร้าง

SCALE NTS.

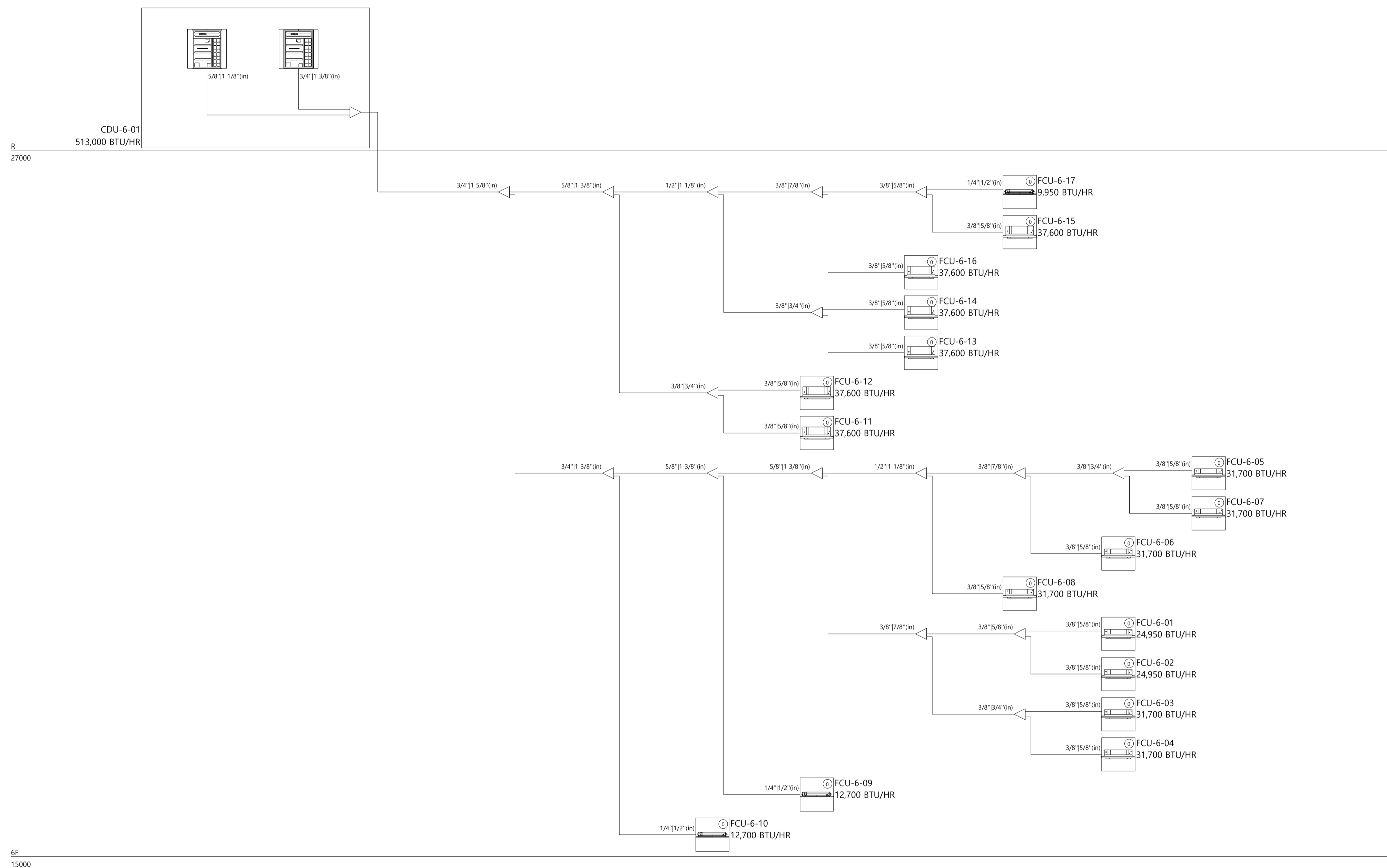
DRAWING TITLE

โต๊ะแกมระบบปรับอากาศแบบ VRF / CDU-6-01

DRAWING NO.	SUB TOTAL	TOTAL
ME-13	13/41	41

แบบก่อสร้าง เลขที่

RMUTP-DOA-63-4-PL001.



6F
15000

โต๊ะแกมระบบปรับอากาศแบบ VRF / CDU-6-01

SCALE

NT



มหาวิทยาลัยเทคโนโลยีราชมงคลพระนคร
กองนโยบายและแผน

โครงการ
ก่อสร้างอาคารเรียนและปฏิบัติการ
คณะสถาปัตยกรรมศาสตร์และการออกแบบ
ศูนย์พระนครเหนือ
แขวงวงศ์สว่าง เขตบางซื่อ กรุงเทพมหานคร 1 รายการ

หน่วยงาน งบประมาณเงินรายได้

สถาปนิก
นายสมชาย ธรรมโรจน์ ส.สว.2278
นายศุภชาติ จงศิวะ ภา-สว.9470
นายณรินทร์ ใจบุญงาม ภา-สว.9522

วิศวกรโครงสร้าง
นายณรินทร์ บุญธิรักษ์ อย.2573
นายสมทรง ธรรมโรจน์ ส.สว.5046

วิศวกรโยธา
นางสาวรชกัญญา สุวรรณ อย.48479

วิศวกรไฟฟ้า
นายณัฐกร กาญจนวัฒน์ ส.สว.5617
นายณัทภา มุฑิต ภาท.39523
นายสุสิทธิ์ ธรรมโรจน์ ส.สว.5359

วิศวกรสุขาภิบาล
นางสาวสุวรรณี พงษ์ ส.ส.134
นายสิทธิโชค เข้าวัดพาณิชย์ ส.ส.216/ก.ป.ช. วิศวกรรม

วิศวกรเครื่องกล
นายสุระชัย ชุ่มมณี ส.ท.4074
นายกาญจนาพันธ์ เพ็ชรบุญ ภาท.34198

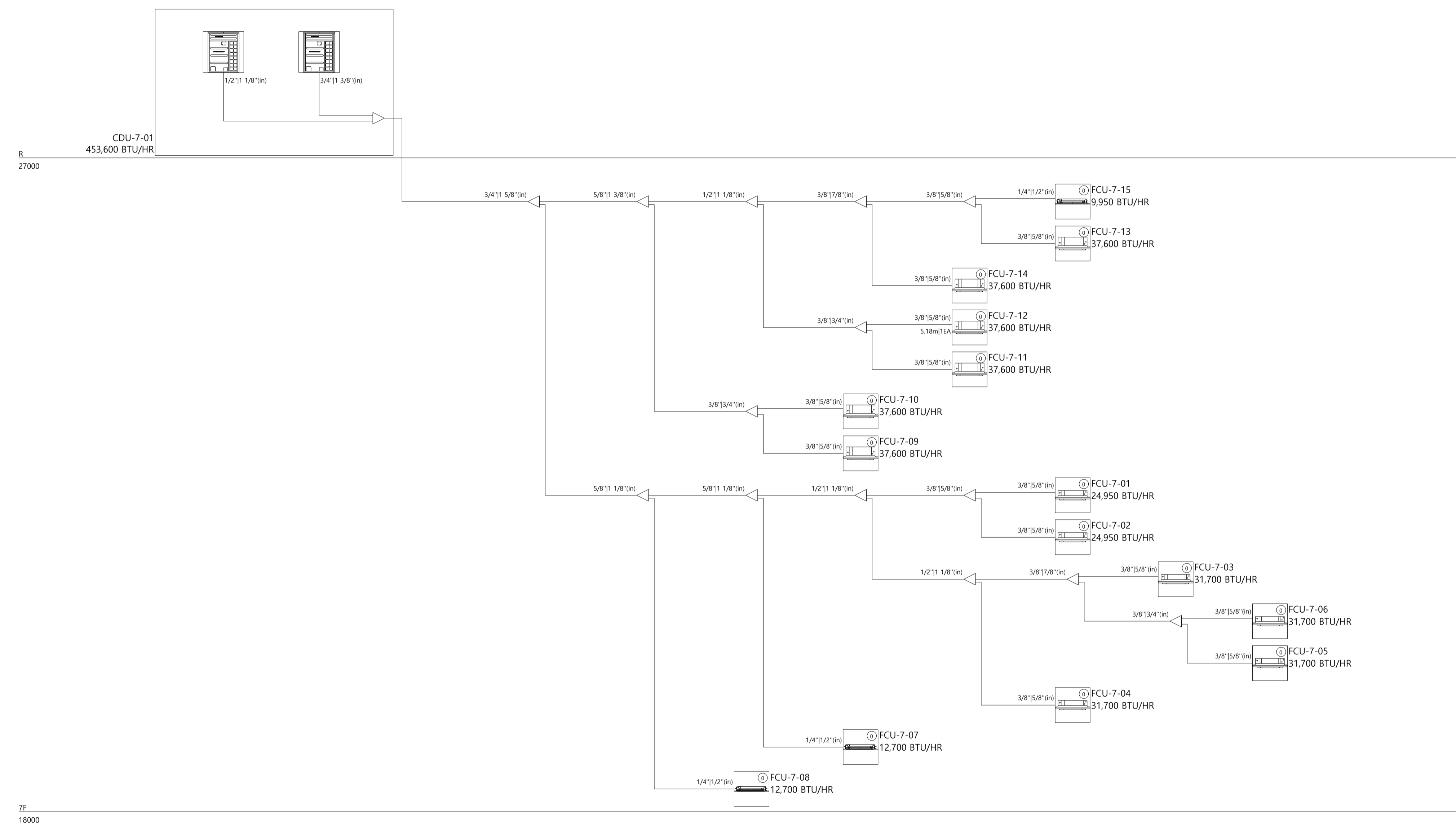
หมายเหตุ
แบบรูปที่ปรากฏ เป็นสิ่งที่ทราบถึงแนวทางการปรับปรุง
รายละเอียดและรูปนัยจะเปลี่ยนแปลงไปโดยนิตยงาน ผู้รับจ้างต้อง
ทำการตรวจสอบความเป็นปัจจุบันที่อาคารตั้งแห่งการติดตั้งให้
ผู้รับจ้างมาในลักษณะสอดคล้องกับที่ผู้ควบคุมงานก่อสร้าง

SCALE NTS.

DRAWING TITLE
รายละเอียดระบบปรับอากาศแบบ VRF / CDU-7-01

DRAWING NO.	SUB TOTAL	TOTAL
ME-14	14/41	41

แบบก่อสร้าง เลขที่
RMUTP-DOA-63-4-PL001.



CDU-7-01
453,600 BTU/HR

ZF
18000

รายละเอียดระบบปรับอากาศแบบ VRF / CDU-7-01
SCALE NTS.



มหาวิทยาลัยเทคโนโลยีราชมงคลพระนคร
กองนโยบายและแผน

โครงการ
ก่อสร้างอาคารเรียนและปฏิบัติการ
คณะสถาปัตยกรรมศาสตร์และการออกแบบ
ศูนย์พระนครเหนือ
แขวงวงศ์สว่าง เขตบางซื่อ กรุงเทพมหานคร 1 วิทยากร

หน่วยงาน | งบประมาณเงินรายได้

สถาปนิก
นายสมชาย ธรรมโรจน์ ส.ศ.2278 *สมชาย ธรรมโรจน์*
นายสาธิตา จงพิศ ภา-ศด.9470 *สาธิตา จงพิศ*
นายธนวิทย์ ใจบุญแทน *ธนวิทย์ ใจบุญแทน*

วิศวกรโครงสร้าง
ดร.ชยันต์ บุญธิรักษ์ ส.ย. 2573 *ชยันต์ บุญธิรักษ์*
นายสมทรง ธรรมโรจน์ ส.ย. 5046 *สมทรง ธรรมโรจน์*

วิศวกรโยธา
นางสาวรวมลักษ์ณ สุวรรณ ภา.48479 *รวมลักษ์ณ สุวรรณ*

วิศวกรไฟฟ้า
นายสมเกียรติ ภาณุวัฒน์ ส.ฟ.15617 *สมเกียรติ ภาณุวัฒน์*
นายพนัท ภูมิต ภา.ท.39523 *พนัท ภูมิต*
นายสุสิทธิ์ ธรรมโรจน์ ส.ฟ.15359 *สุสิทธิ์ ธรรมโรจน์*

วิศวกรสุขาภิบาล
นางสาวอรุณวรรณ พงษ์ ส.ส.134 *อรุณวรรณ พงษ์*
นายสิทธิโชค เขียวคำพันธ์ ส.ส.21640/1 *สิทธิโชค เขียวคำพันธ์*

วิศวกรเครื่องกล
นายสุระชัย ชุ่มมณี ส.ก.4074 *สุระชัย ชุ่มมณี*
นายภาณุพันธ์ เพ็ชรบุญ ภา.ก.34198 *ภาณุพันธ์ เพ็ชรบุญ*

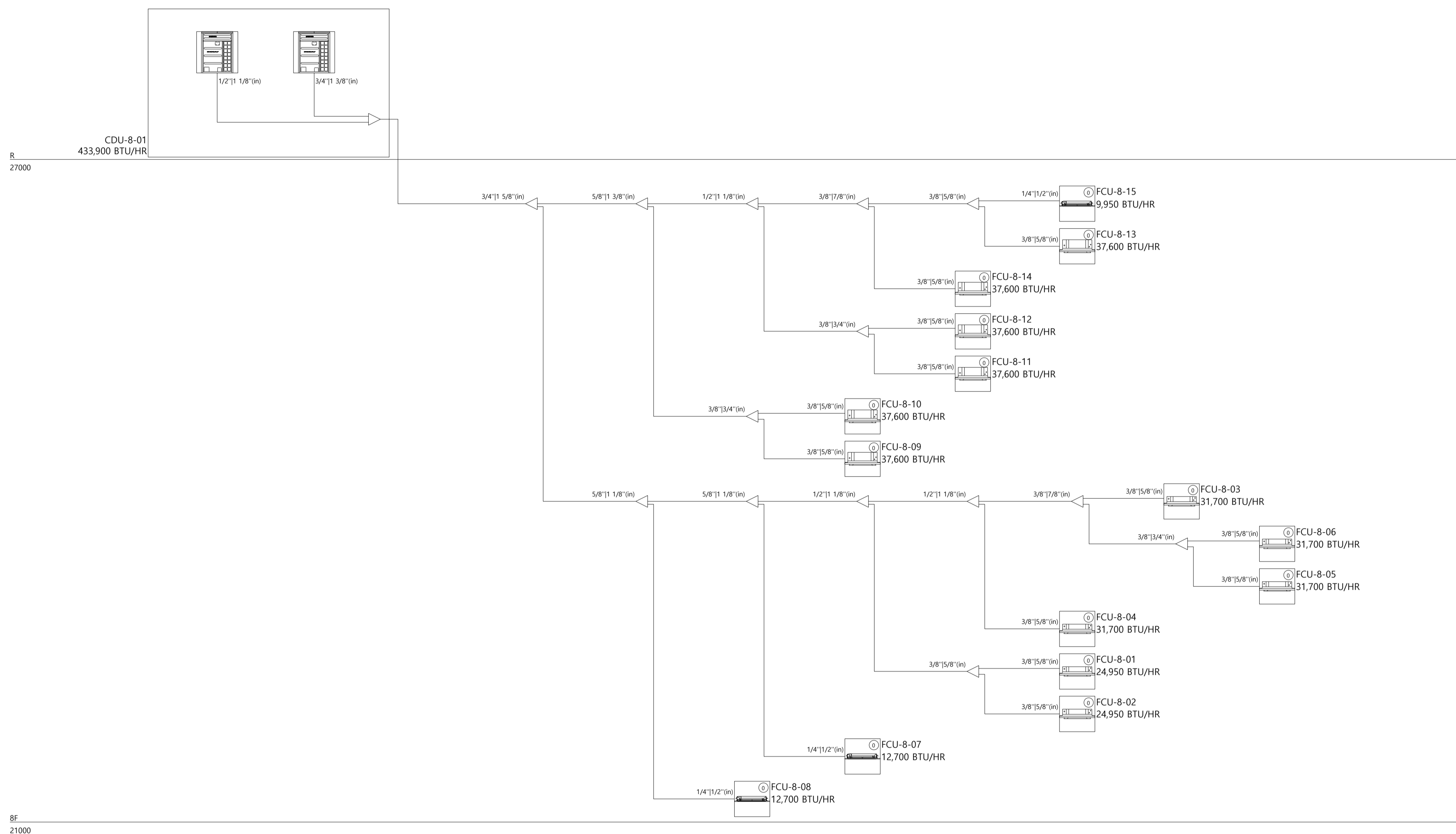
หมายเหตุ
แบบรูปที่ปรากฏ เป็นสิ่งให้ทราบถึงแนวทางการใช้ปฏิบัติงาน
และจะระบุไปยังผู้เกี่ยวข้องต่อไปโดยหน่วยงาน ผู้รับจ้างต้อง
ทำการตรวจสอบความเป็นปัจจุบันที่การก่อสร้างเพื่อกำหนดวงเงินให้
ผู้รับจ้างมาในลักษณะข้อตกลงที่ผู้ควบคุมงานก่อสร้าง

SCALE | NTS.

DRAWING TITLE
ไดอะแกรมระบบปรับอากาศแบบ VRF / CDU-8-01

DRAWING NO.	SUB TOTAL	TOTAL
ME-15	15/41	41

แบบก่อสร้าง เลขที่
RMUTP-DOA-63-4-PL001.



R
27000

BF
21000

ไดอะแกรมระบบปรับอากาศแบบ VRF / CDU-8-01
SCALE | NT



มหาวิทยาลัยเทคโนโลยีราชมงคลพระนคร
กองนโยบายและแผน

โครงการ
ก่อสร้างอาคารเรียนและปฏิบัติการ
คณะสถาปัตยกรรมศาสตร์และการออกแบบ
ศูนย์พระนครเหนือ
แขวงวงศ์สว่าง เขตบางซื่อ กรุงเทพมหานคร 1 รายการ

หน่วยงาน | งบประมาณเงินรายได้

สถาปนิก
นายสมชาย ธรรมโรจน์ ส.สว.2278 *สมชาย ธรรมโรจน์*
นายศาสตรา จงพิศ ภา-สว.9470 *ศาสตรา จงพิศ*
นายฉัตรชัย ใจบุญงาม ภา-สว.1052 *ฉัตรชัย ใจบุญงาม*

วิศวกรโครงสร้าง
ดร.ชยันต์ บุญศรีชัย สว.2573 *ชยันต์ บุญศรีชัย*
นายสมทรง ธรรมโรจน์ สว.5046 *สมทรง ธรรมโรจน์*

วิศวกรโยธา
นางสาวรชกฤษณ์ สุวรรณ ภา.48479 *รชกฤษณ์ สุวรรณ*

วิศวกรไฟฟ้า
นายสมเกียรติ กาญจนวัฒน์ สฟท.5617 *สมเกียรติ กาญจนวัฒน์*
นายพนัทธ์ มุกต ภาท.39523 *พนัทธ์ มุกต*
นายสุสิทธิ์ ธรรมโรจน์ สฟท.5359 *สุสิทธิ์ ธรรมโรจน์*

วิศวกรสุขาภิบาล
นางสาวสุพรรณ พงษ์ สล.134 *สุพรรณ พงษ์*
นายสิทธิไธดี เข้มวงศ์พาณิชย์ สส.2164/1/1 *สิทธิไธดี เข้มวงศ์พาณิชย์*

วิศวกรเครื่องกล
นายสุระชัย สุ่มมณี สท.4074 *สุระชัย สุ่มมณี*
นายภาณุพันธ์ เพ็ชรบุญ ภาท.34198 *ภาณุพันธ์ เพ็ชรบุญ*

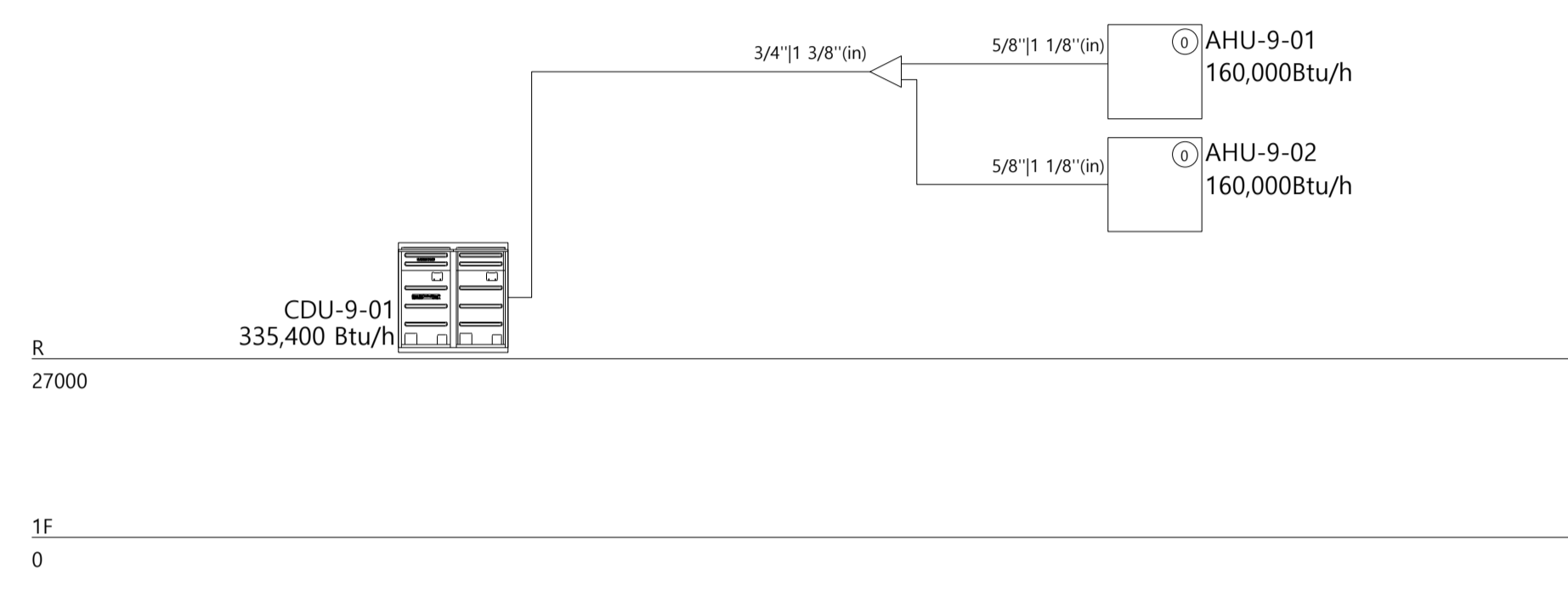
หมายเหตุ
แบบรูปนี้ปรากฏ เป็นสิ่งให้ทราบถึงแนวทางการปรับปรุง
รายละเอียดและรูปนัยจะเปลี่ยนแปลงไปโดยนัยงาน ผู้รับจ้างต้อง
ทำการตรวจสอบความเป็นปัจจุบันที่การก่อสร้างทุกกิจกรรมต้องให้
ผู้รับจ้างมาในลักษณะขอถามปรึกษาผู้ควบคุมงานก่อสร้าง

SCALE | NTS.

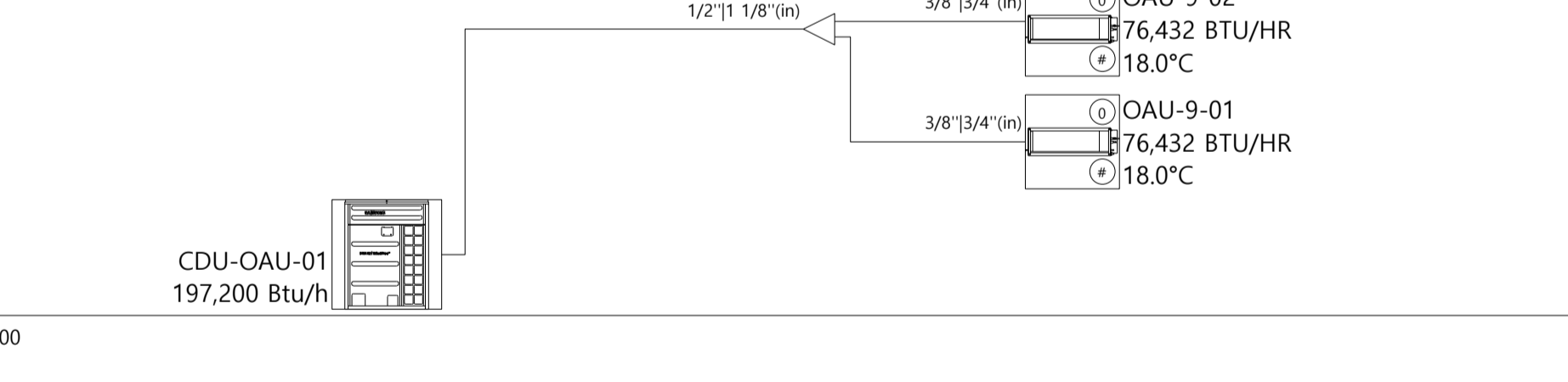
DRAWING TITLE
ไดอะแกรมระบบปรับอากาศแบบ VRF /CDU-9-01/
CDU-OAU-01

DRAWING NO.	SUB TOTAL	TOTAL
ME-16	16/41	41

แบบก่อสร้าง เลขที่
RMUTP-DOA-63-4-PL001.



R
27000



R
27000

ไดอะแกรมระบบปรับอากาศแบบ VRF / CDU-9-01 / CDU-OAU-01
SCALE | NT



มหาวิทยาลัยราชภัฏมหาสารคาม
กองนโยบายและแผน

โครงการ
ก่อสร้างอาคารเรียนและปฏิบัติการ
คณะสถาปัตยกรรมศาสตร์และการออกแบบ
ศูนย์พระนครเหนือ
แนววงรีตัวกลาง เขตบางซื่อ กรุงเทพมหานคร 1 วิทยากร

หน่วยงาน งบประมาณเงินรายได้

สถาปนิก
นายสมชาย ธรรมโคธิ์ ส.ศด.2278 *สมชาย*
นายศุภสร จงศิริ ส.ศด.9470 *ศุภสร*
นายฉัตรชัย ไชยบุญญา *ฉัตรชัย*

วิศวกรโครงสร้าง
ดร.ชยันต์ บุญธิ์ชัย สย.2573 *ชยันต์*
นายสมทรง ธรรมโคธิ์ สย.5046 *สมทรง*

วิศวกรโยธา
นางสาววรรณลักษณ์ สุวรรณ สย.48479 *วรรณลักษณ์*

วิศวกรไฟฟ้า
นายสมเกียรติ กาญจนวัฒน์ สฟ.5617 *สมเกียรติ*
นายพนัทธ์ ภูมิ สฟ.39523 *พนัทธ์*
นายสุวิทย์ ธรรมโคธิ์ สฟ.5359 *สุวิทย์*

วิศวกรสุขาภิบาล
นางสาวอรุณวรรณ พงษ์ สล.134 *อรุณวรรณ*
นายสิทธิโชค เขียวคำพันธ์ สล.21660/โยธา *สิทธิโชค*

วิศวกรเครื่องกล
นายสุระชัย สุนทรชัย สก.4074 *สุระชัย*
นายภาณุพันธ์ เพ็ชรบูรณ์ สก.34198 *ภาณุพันธ์*

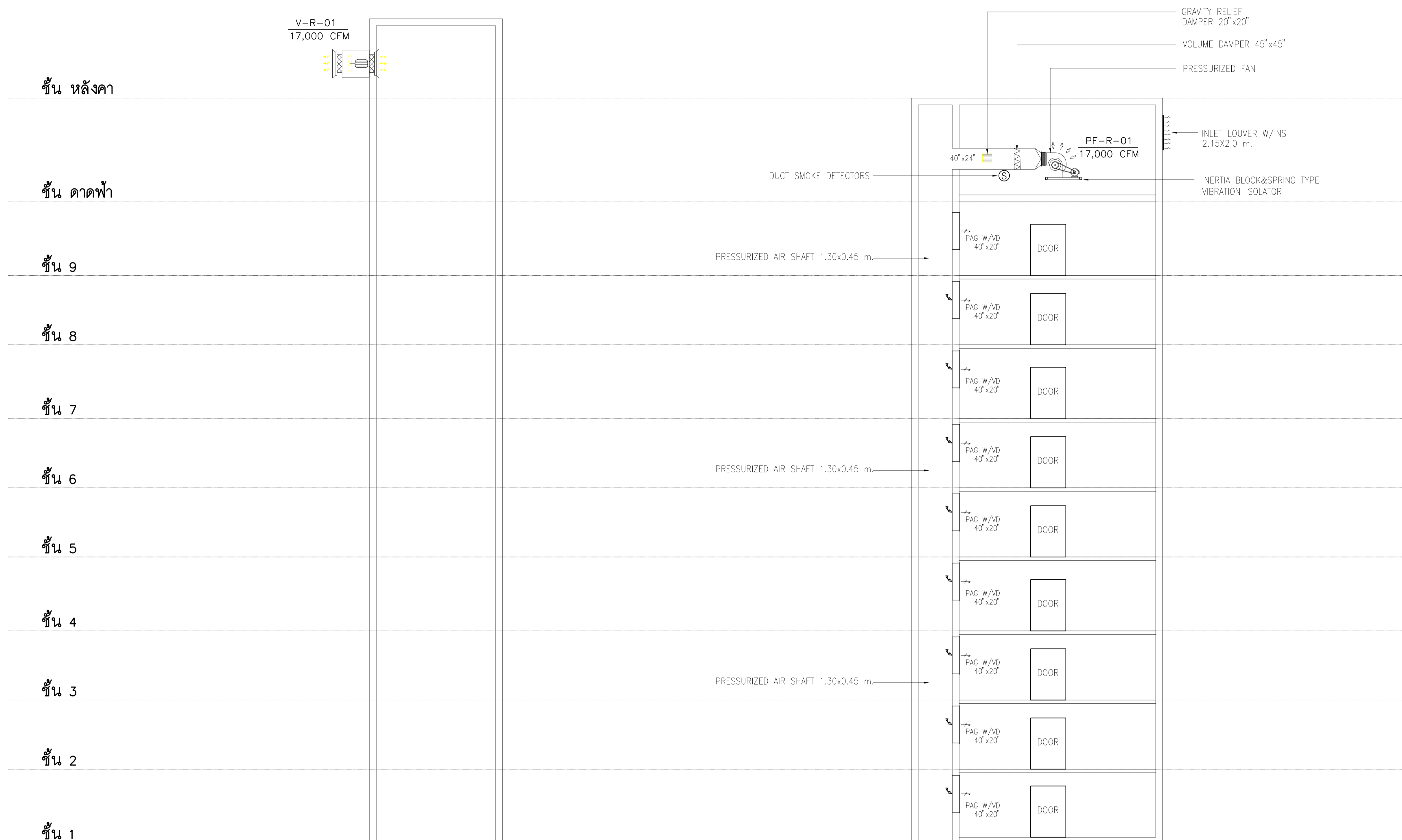
หมายเหตุ
แบบแปลนนี้ทำขึ้น เป็นสิ่งให้ทราบถึงแนวทางการปรับปรุง
รายละเอียดและเปลี่ยนแปลงได้โดยไม่ต้องแจ้งให้ทราบล่วงหน้า ผู้รับจ้างต้อง
ทำการตรวจสอบความเรียบร้อยก่อนทำการก่อสร้างทุกกิจกรรมโดยแจ้งให้
ผู้รับจ้างในชั้นเสนอราคามีการชี้แจงความถูกต้อง

SCALE NTS.

DRAWING TITLE
โต๊ะนรระบบปรับอากาศ โถงลิฟต์ดับเพลิง

DRAWING NO.	SUB TOTAL	TOTAL
ME-17	17/41	41

แบบก่อสร้าง เลขที่
RMUTP-DOA-63-4-PL001.



โต๊ะนรระบบระบายควันโถงสูงในอาคาร
SCALE NT

โต๊ะนรระบบปรับอากาศ โถงลิฟต์ดับเพลิง
SCALE NT



มหาวิทยาลัยเทคโนโลยีราชมงคลพระนคร
กองนโยบายและแผน

โครงการ
ก่อสร้างอาคารเรียนและปฏิบัติการ
คณะสถาปัตยกรรมศาสตร์และการออกแบบ
ศูนย์พระนครเหนือ
แขวงจตุจักร เขตจตุจักร กรุงเทพมหานคร 1 รอยการ

หน่วยงาน งบประมาณรายจ่าย

สถาปนิก
นายสมชาย ธรรมโรจน์ ส.ศ. 2278
นายสุเมธ งามเลิศ ภา-ศ. 9470
นายจันทิพย์ ใจบุญงาม ภา-ศ. 5522

วิศวกรโครงสร้าง
ดร.ชานันท์ บุญศรี อย 2573
นายสมทรง ธรรมโรจน์ ส.ศ. 5046

วิศวกรโยธา
นางสาวรวริภรณ์ สุวรรณ อย. 48479

วิศวกรไฟฟ้า
นายสมเกียรติ ภาณุวัฒน์ ส.ศ. 5617
นายพนัทย์ มุกต ภา.ศ. 39523
นายสุสิทธิ์ อรรถโรจน์ ส.ศ. 5359

วิศวกรสุขาภิบาล
นางสาวอรุณรัตน์ พงษ์ ส.ศ. 134
นายสิทธิโชค เข่งวงศ์พาณิชย์ ส.ศ. 6103/โยธา 102000/โยธา

วิศวกรเครื่องกล
นายสุระชัย สุนทรชัย ส.ศ. 4074
นายภาณุพันธ์ เพ็ชรบุญ ภา.ศ. 34198

หมายเหตุ
แบบรูปนี้ทำขึ้น เป็นสิ่งให้ทราบถึงแนวทางการเขียน
รายละเอียดและรูปแบบของแบบแปลนโครงการนี้ ผู้จัดทำ
ทำการตรวจสอบความเป็นปัจจุบันที่รายการของแบบแปลนนี้
ผู้จัดทำมาในลักษณะฉบับที่ถูกต้องสมบูรณ์แล้ว

SCALE NTS.

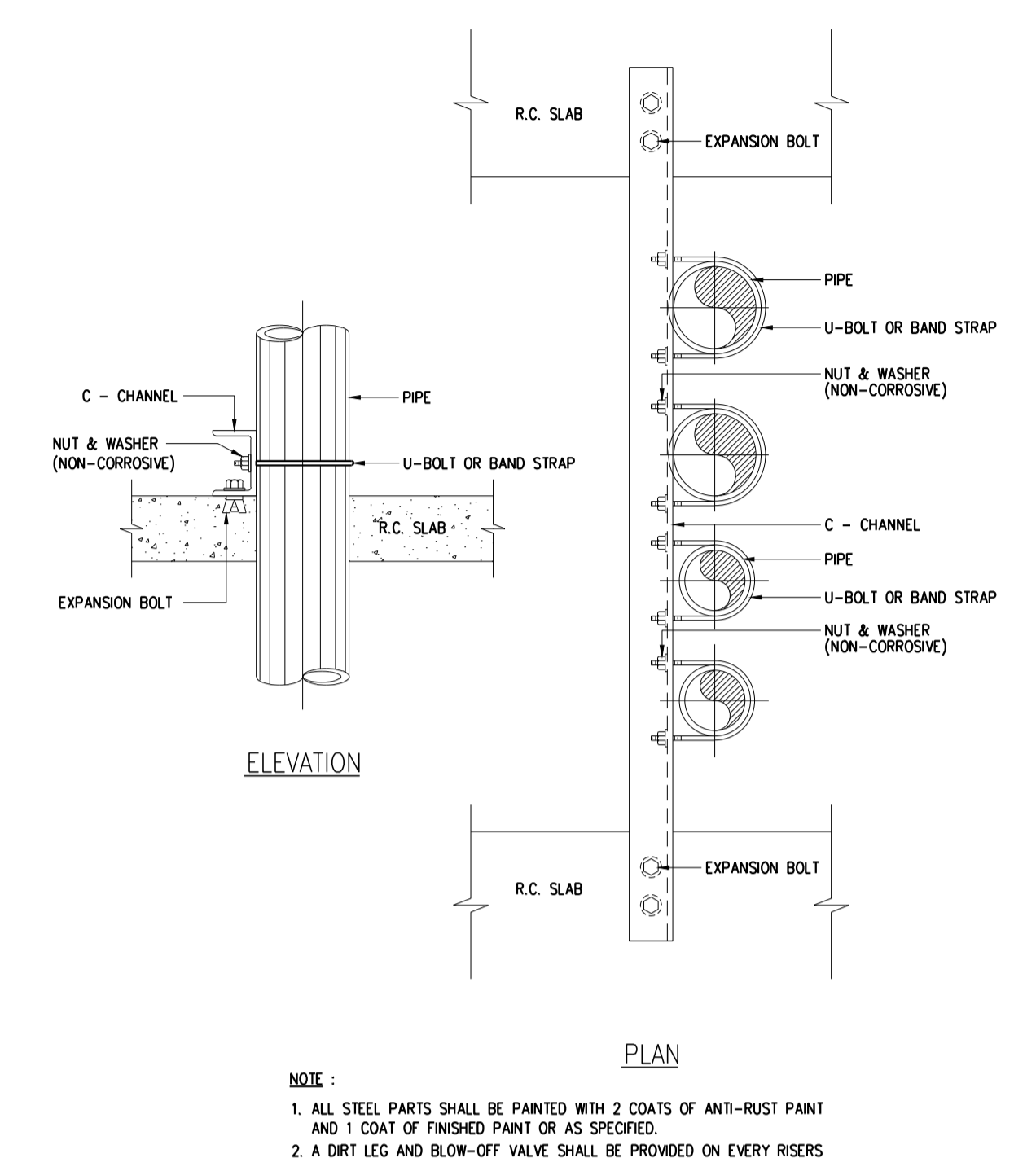
DRAWING TITLE

รายละเอียดทั่วไป

DRAWING NO.	SUB TOTAL	TOTAL
ME-18	18/41	41

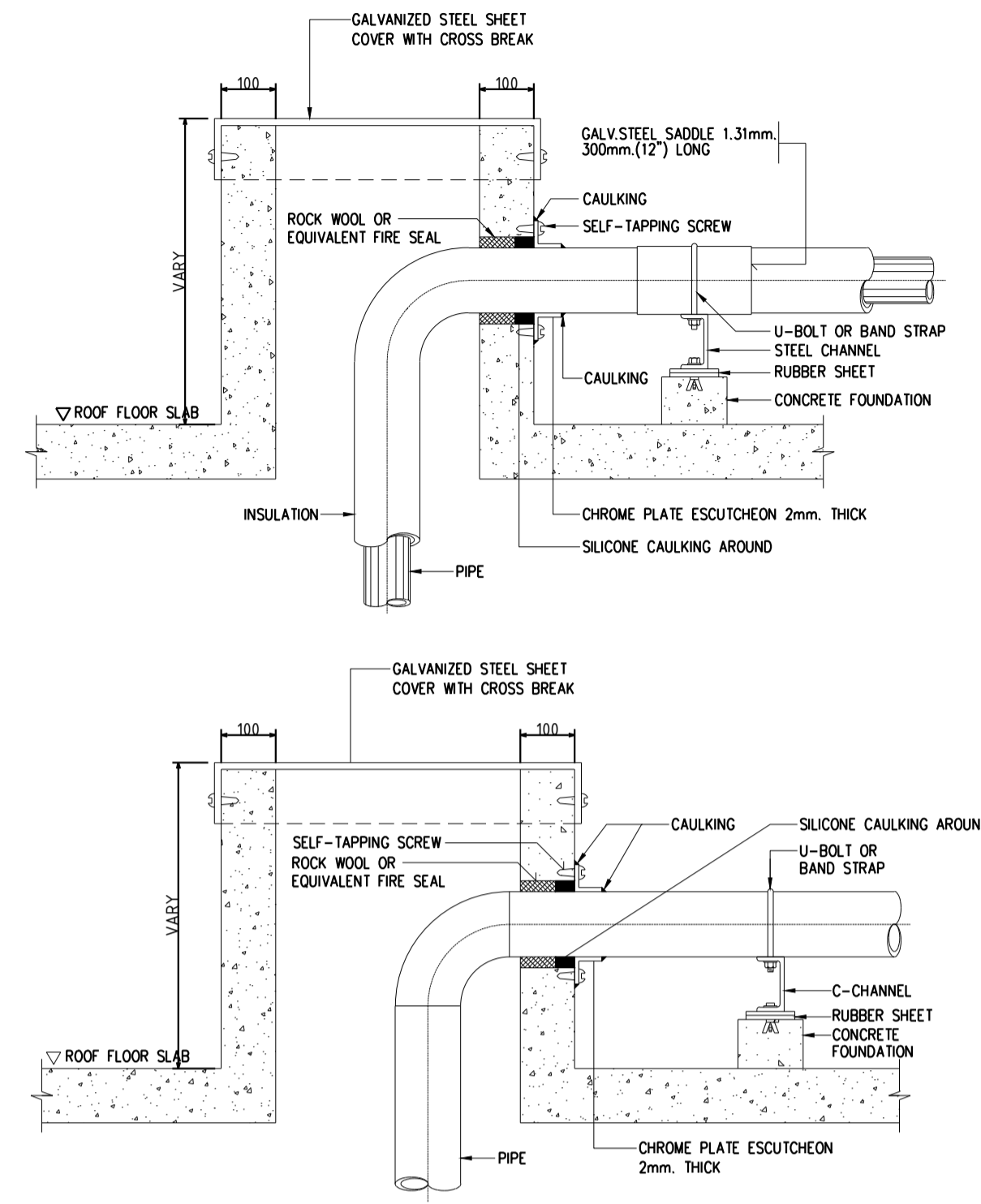
แบบก่อสร้าง เลขที่
RMUP-DOA-63-4-PL001

VERTICAL PIPE RISER SUPPORT IN SHAFT

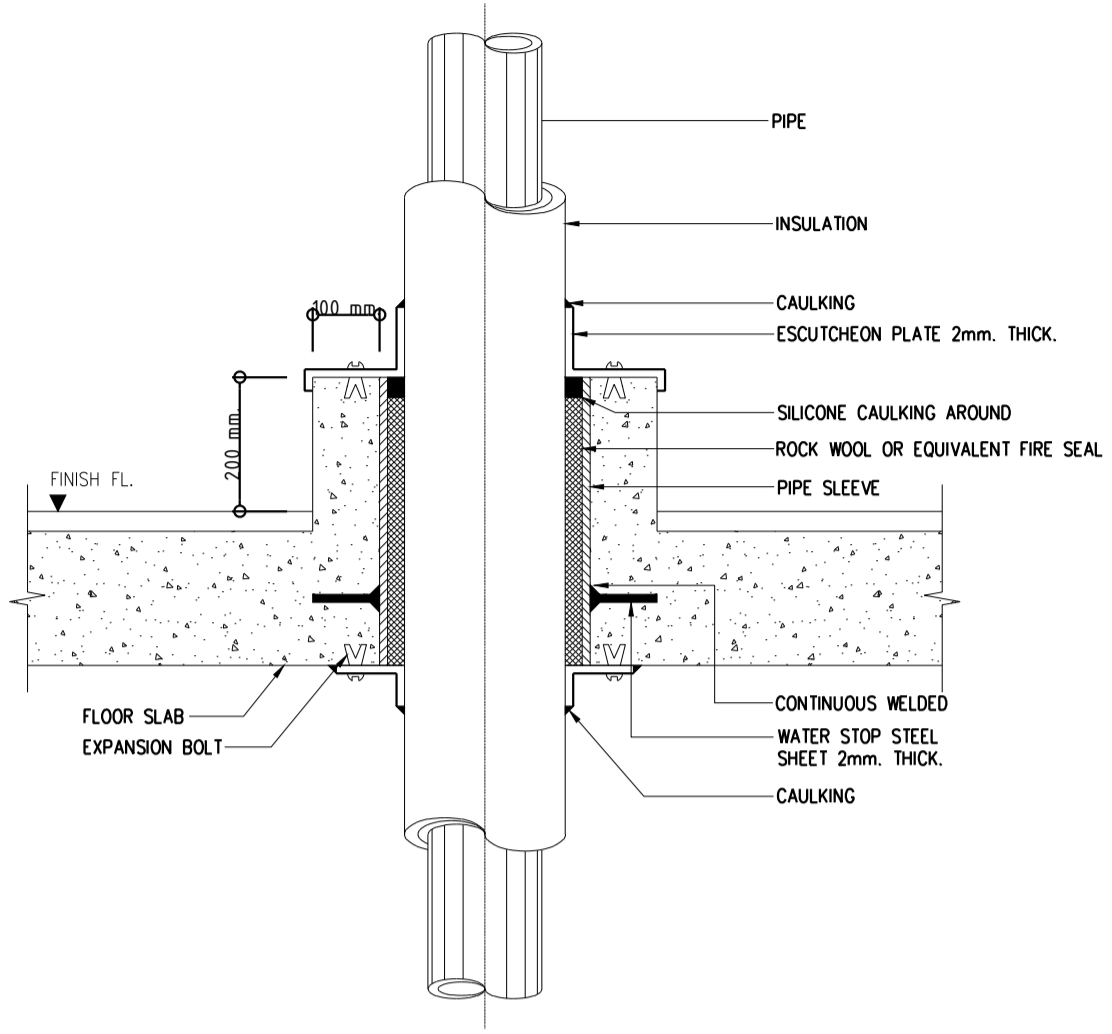


NOTE:
1. ALL STEEL PARTS SHALL BE PAINTED WITH 2 COATS OF ANTI-RUST PAINT AND 1 COAT OF FINISHED PAINT OR AS SPECIFIED.
2. A DIRT LEG AND BLOW-OFF VALVE SHALL BE PROVIDED ON EVERY RISERS

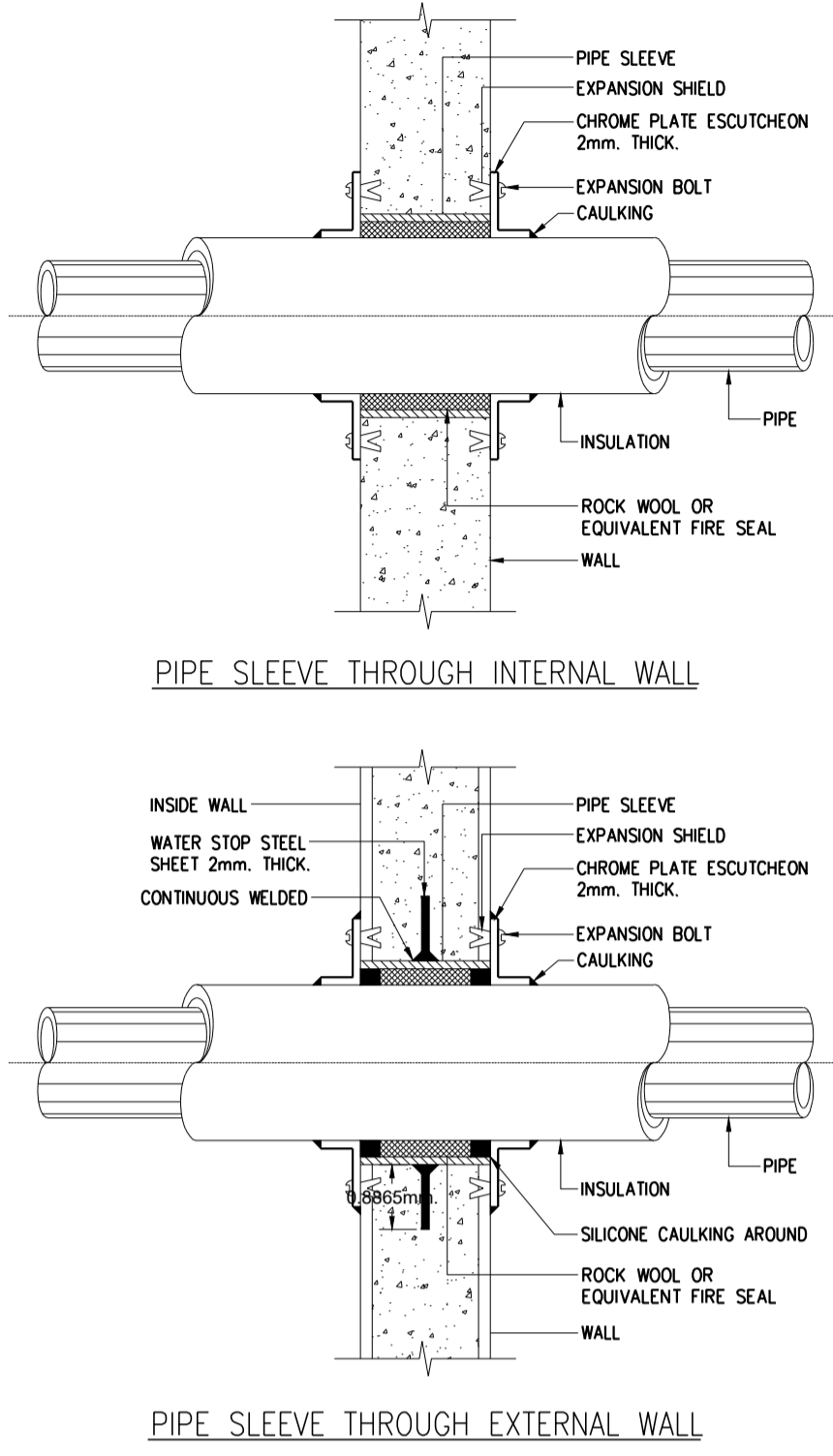
PIPE PASSING THROUGH ROOF SLAB



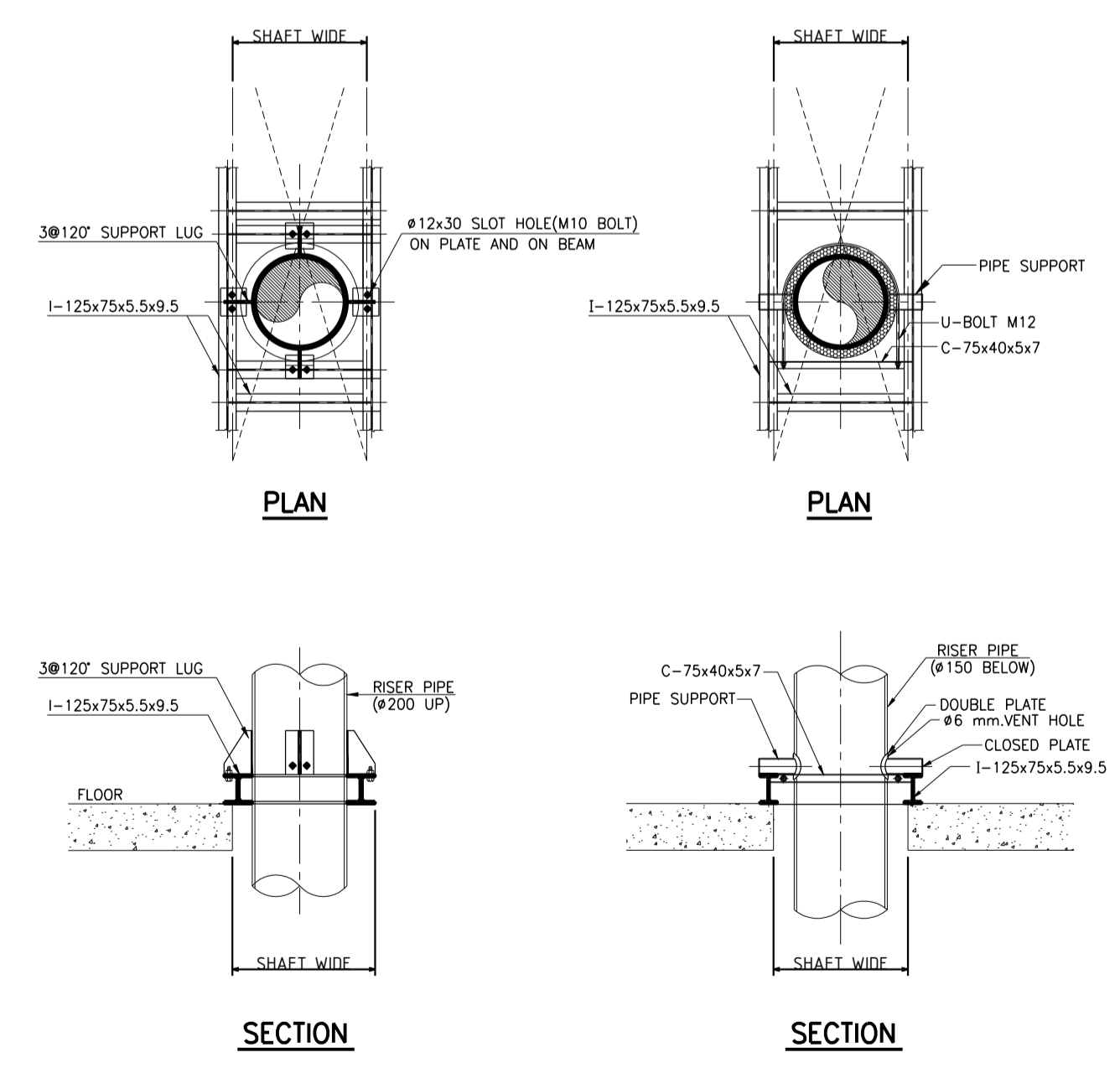
PIPE PASSING THROUGH FLOOR



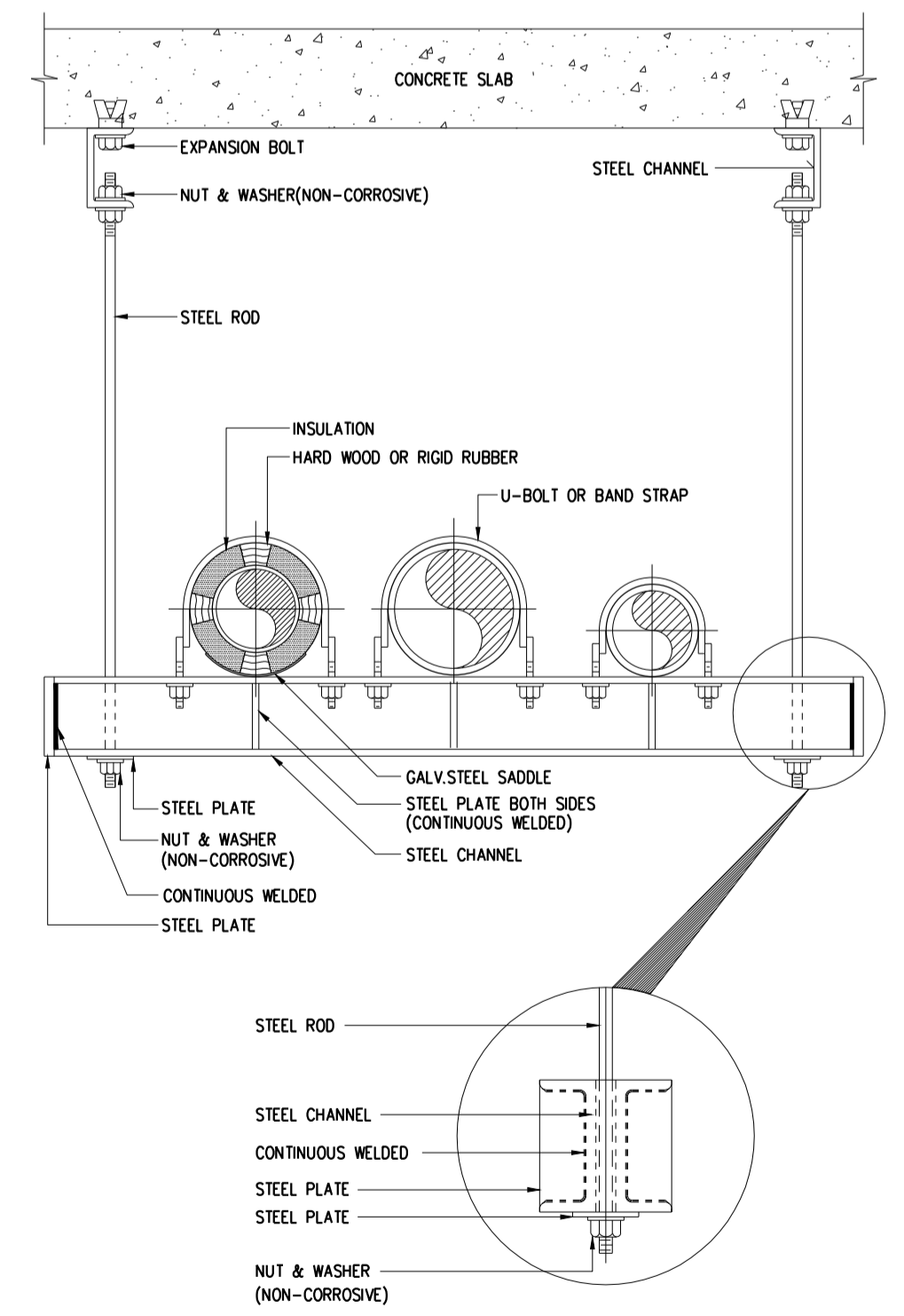
PIPE PASSING THROUGH WALL



PIPE PASS THRU SHAFT

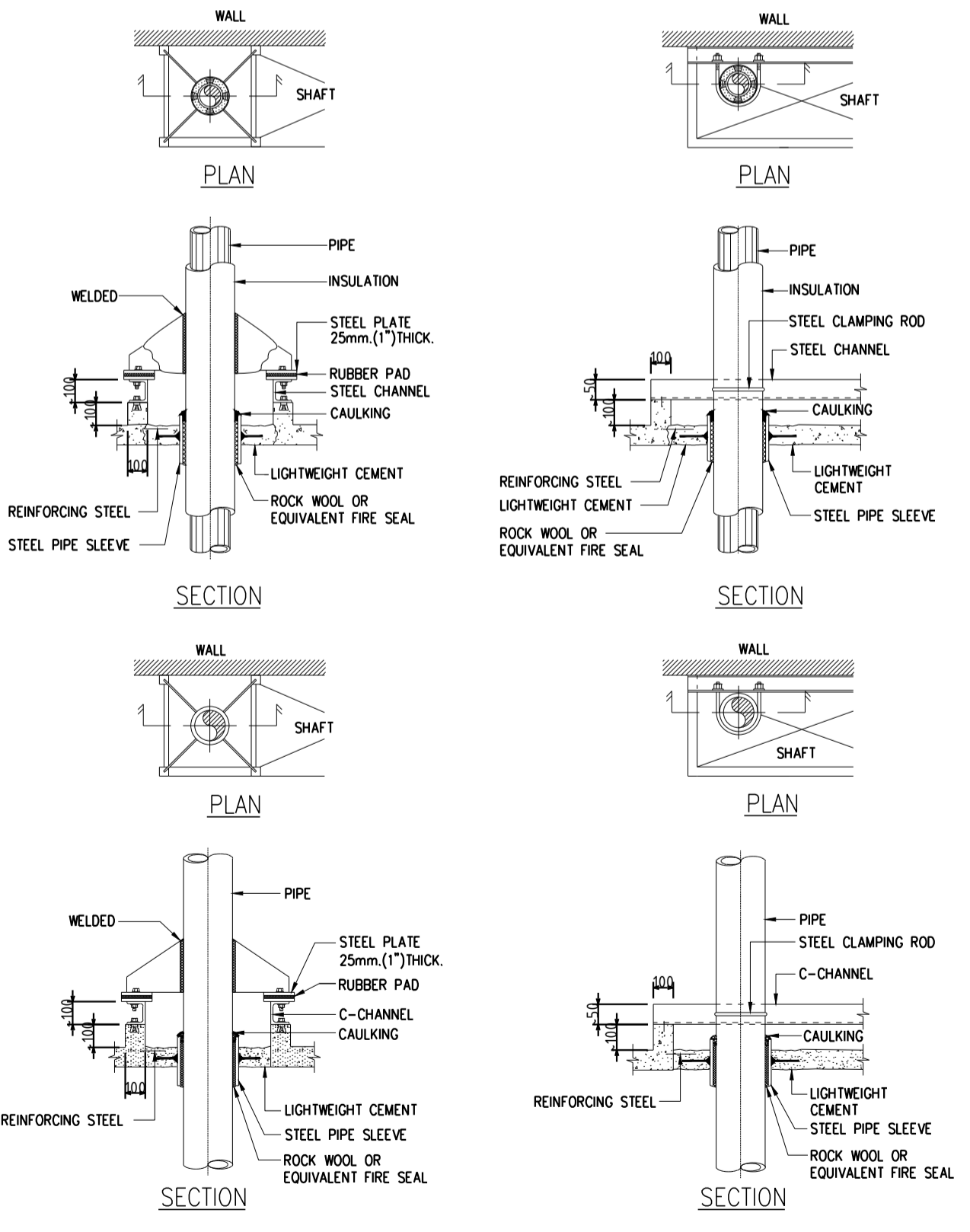


MULTIPLE PIPE HANGER

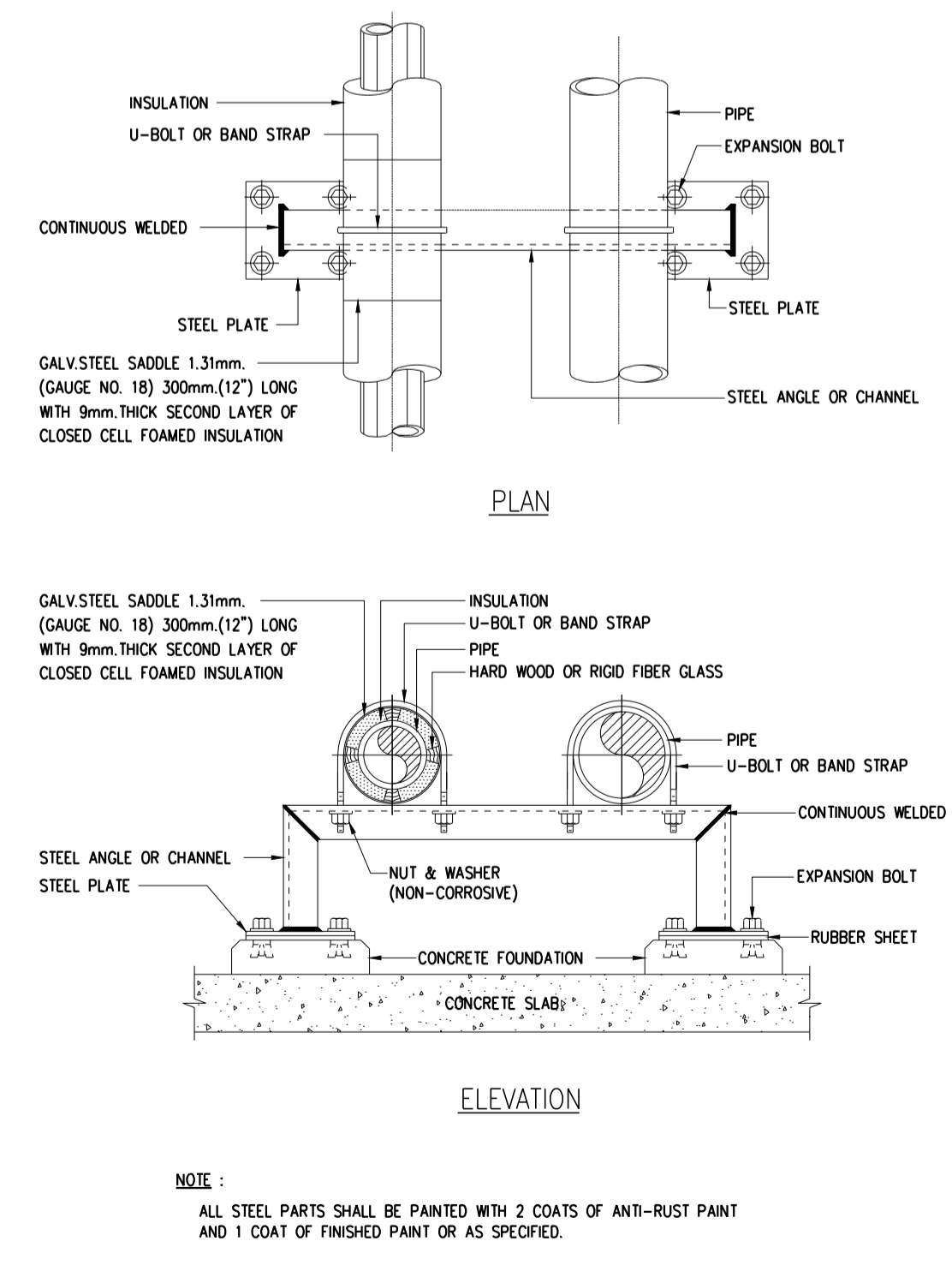


NOTE:
ALL STEEL PARTS SHALL BE PAINTED WITH 2 COATS OF ANTI-RUST PAINT AND 1 COAT OF FINISHED PAINT OR AS SPECIFIED.

PIPE PASSING THROUGH SHAFT



HORIZONTAL PIPE SUPPORT ON FLOOR



NOTE:
ALL STEEL PARTS SHALL BE PAINTED WITH 2 COATS OF ANTI-RUST PAINT AND 1 COAT OF FINISHED PAINT OR AS SPECIFIED.



มหาวิทยาลัยเทคโนโลยีราชมงคลพระนคร
กองนโยบายและแผน

โครงการ

ก่อสร้างอาคารเรียนและปฏิบัติการ
คณะสถาปัตยกรรมศาสตร์และการออกแบบ
ศูนย์พระนครเหนือ
แขวงวงศักรังสรรค์ แขวงรังสิต กรุงเทพมหานคร 1 วิทยาการ

หน่วยงาน งบประมาณเงินรายได้

สถาปนิก

นายสมชาย ธรรมโรจน์ ส.ศ. 2278 *สมชาย ธรรมโรจน์*
นายศุภชาติ จงศิริ ส.ศ. 9470 *ศุภชาติ จงศิริ*
นายเจษฎา ใจบุญ ส.ศ. 11052 *เจษฎา ใจบุญ*

วิศวกรโครงสร้าง

ดร.ชานนท์ บุญศรีชัย ส.ศ. 2573 *ชานนท์ บุญศรีชัย*
นายสมทรง ธรรมโรจน์ ส.ศ. 5046 *สมทรง ธรรมโรจน์*

วิศวกรโยธา

นางสาวรวริกษณ์ สุวรรณ ส.ศ. 48479 *รวริกษณ์ สุวรรณ*

วิศวกรไฟฟ้า

นายสมเกียรติ ภาณุวัฒน์ ส.ศ. 5617 *สมเกียรติ ภาณุวัฒน์*
นายพนัท กุ่มดี ส.ศ. 39523 *พนัท กุ่มดี*
นายสุวิทย์ ธรรมโรจน์ ส.ศ. 5359 *สุวิทย์ ธรรมโรจน์*

วิศวกรสุขาภิบาล

นางสาวอรุณรัตน์ พงษ์ ส.ศ. 134 *อรุณรัตน์ พงษ์*
นายสิทธิโชค เขียวคำพันธ์ ส.ศ. 21601 *สิทธิโชค เขียวคำพันธ์*

วิศวกรเครื่องกล

นายสุระชัย ชุ่มภักดิ์ ส.ศ. 4074 *สุระชัย ชุ่มภักดิ์*
นายภาณุพันธ์ เพ็ชรบุญ ส.ศ. 34198 *ภาณุพันธ์ เพ็ชรบุญ*

หมายเหตุ

แบบรูปที่ปรากฏ เป็นสิ่งให้ทราบถึงแนวทางการใช้ปฏิบัติงาน และระบุไปยังผู้เกี่ยวข้องที่เกี่ยวข้องในการดำเนินการตามแบบ
ทำการตรวจสอบความเรียบร้อยก่อนการก่อสร้างทุกประการโดยผู้ที่เกี่ยวข้อง
ผู้รับจ้างมาในลักษณะสถาปนิกที่ผู้ควบคุมงานก่อสร้าง

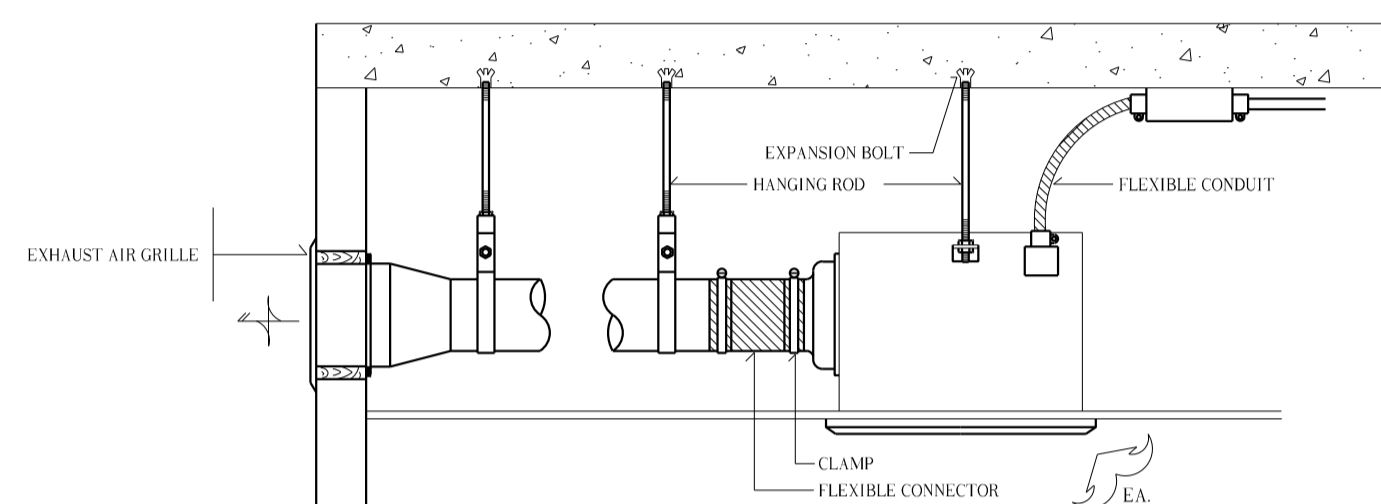
SCALE NTS.

DRAWING TITLE
รายละเอียดทั่วไป 2

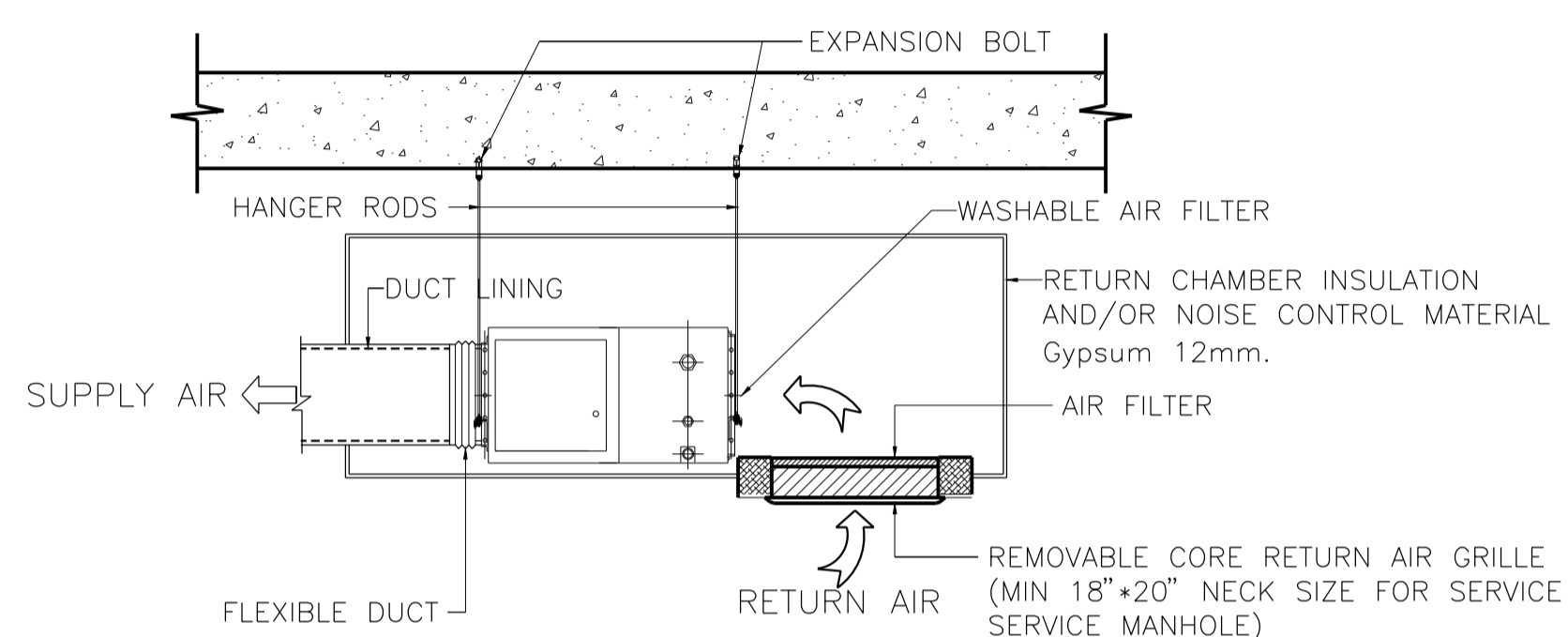
DRAWING NO.	SUB TOTAL	TOTAL
ME-19	19/41	41

แบบก่อสร้าง เลขที่
RMUTP-DOA-63-4-PL001

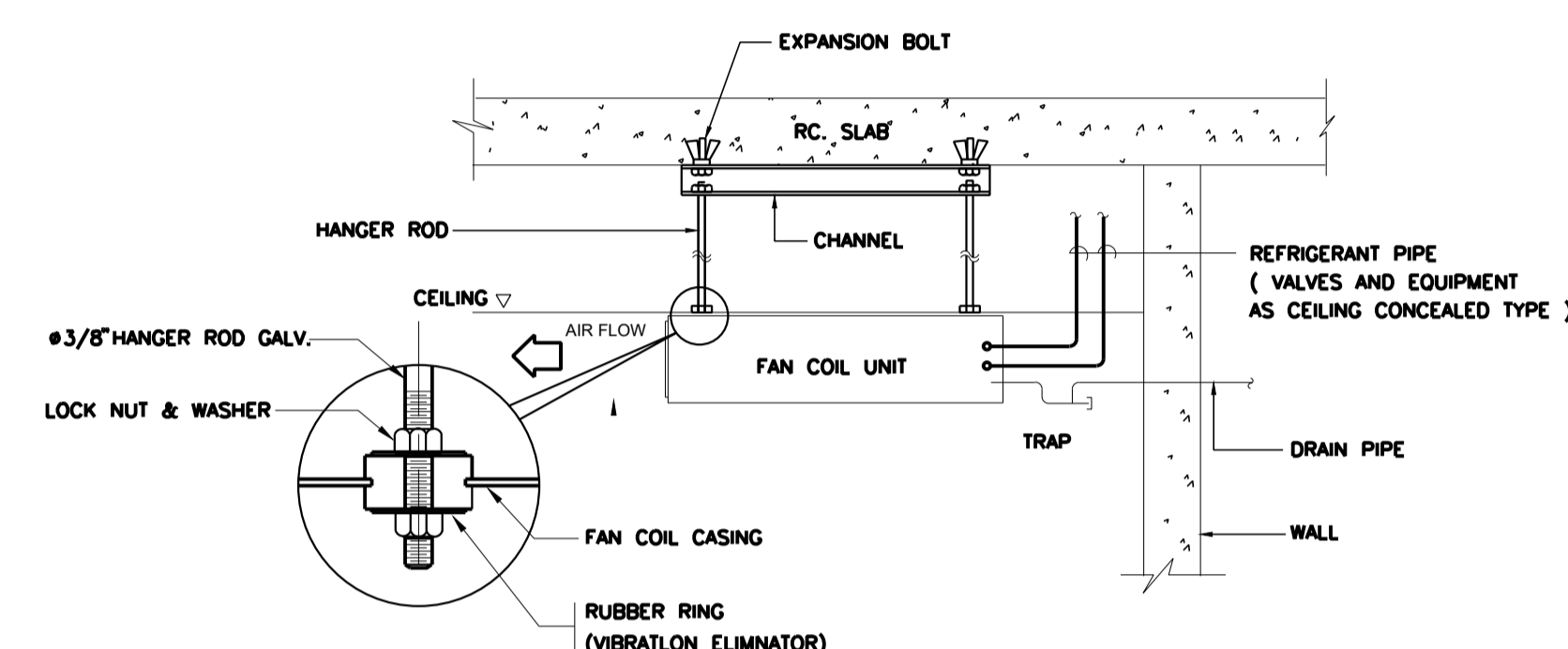
DETAIL CEILING MOUNTED CENTRIFUGAL FAN



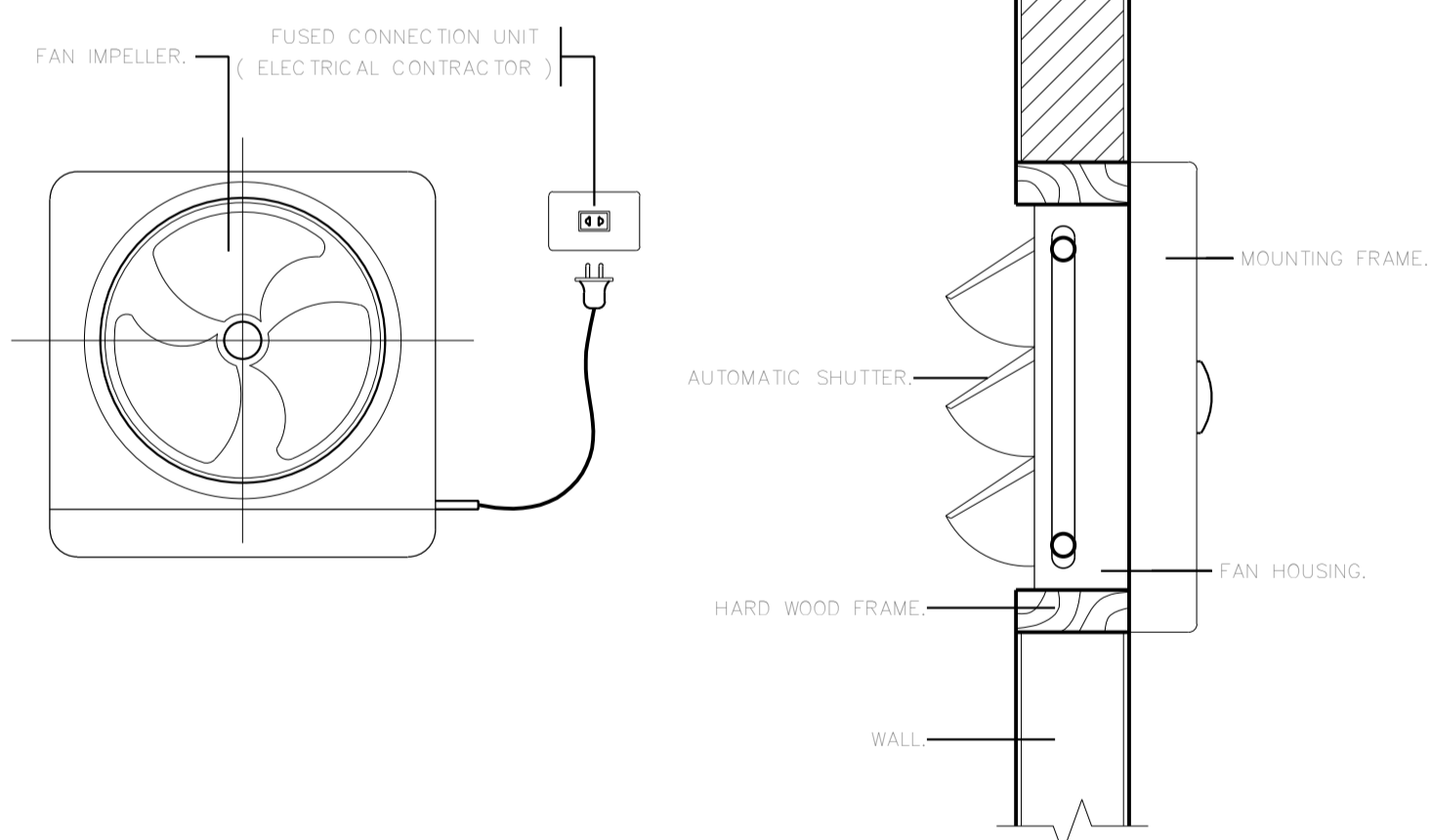
JOINT OF DUCT CONSTRUCTION



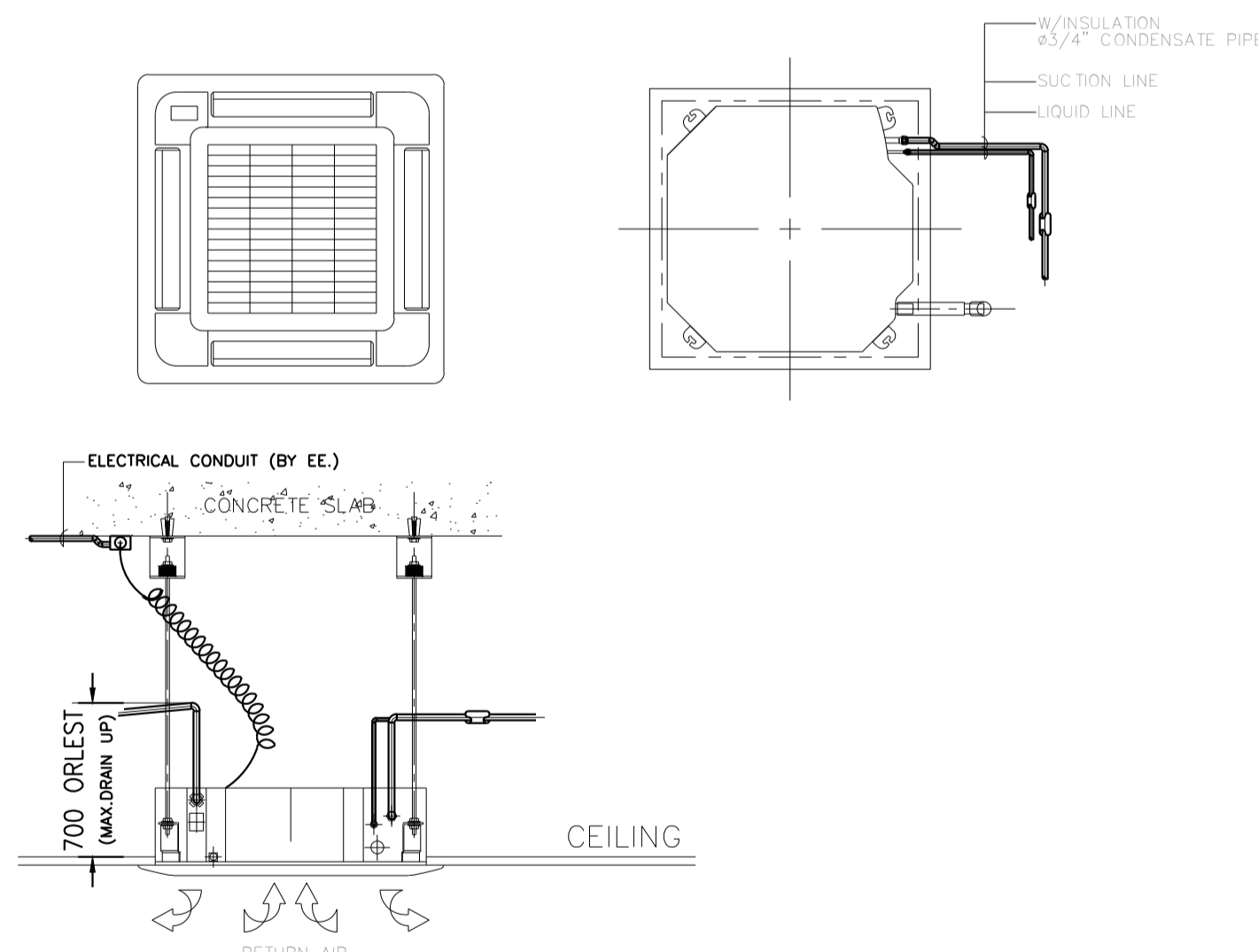
TYPICAL FAN COIL UNIT CEILING TYPE INSTALLATION



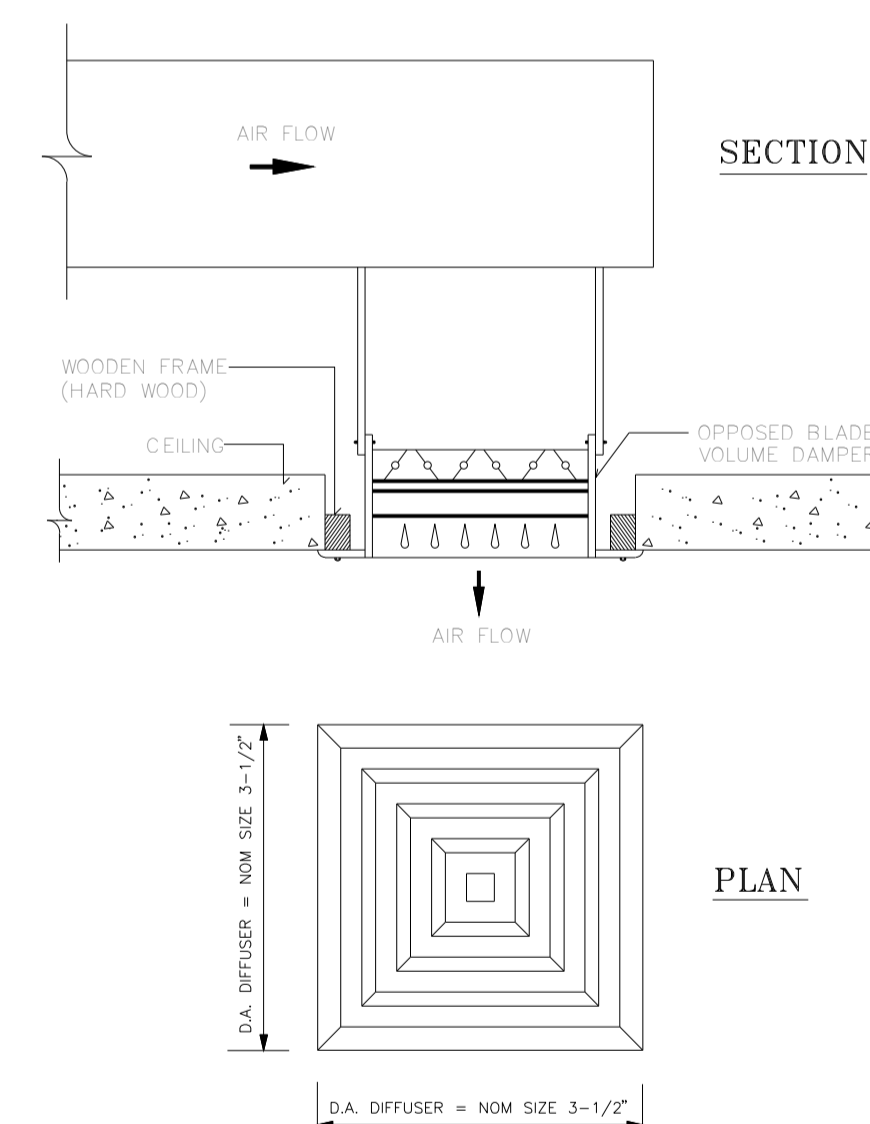
TYPICAL DETAIL OF PROPELLER FAN WALL MOUNTED



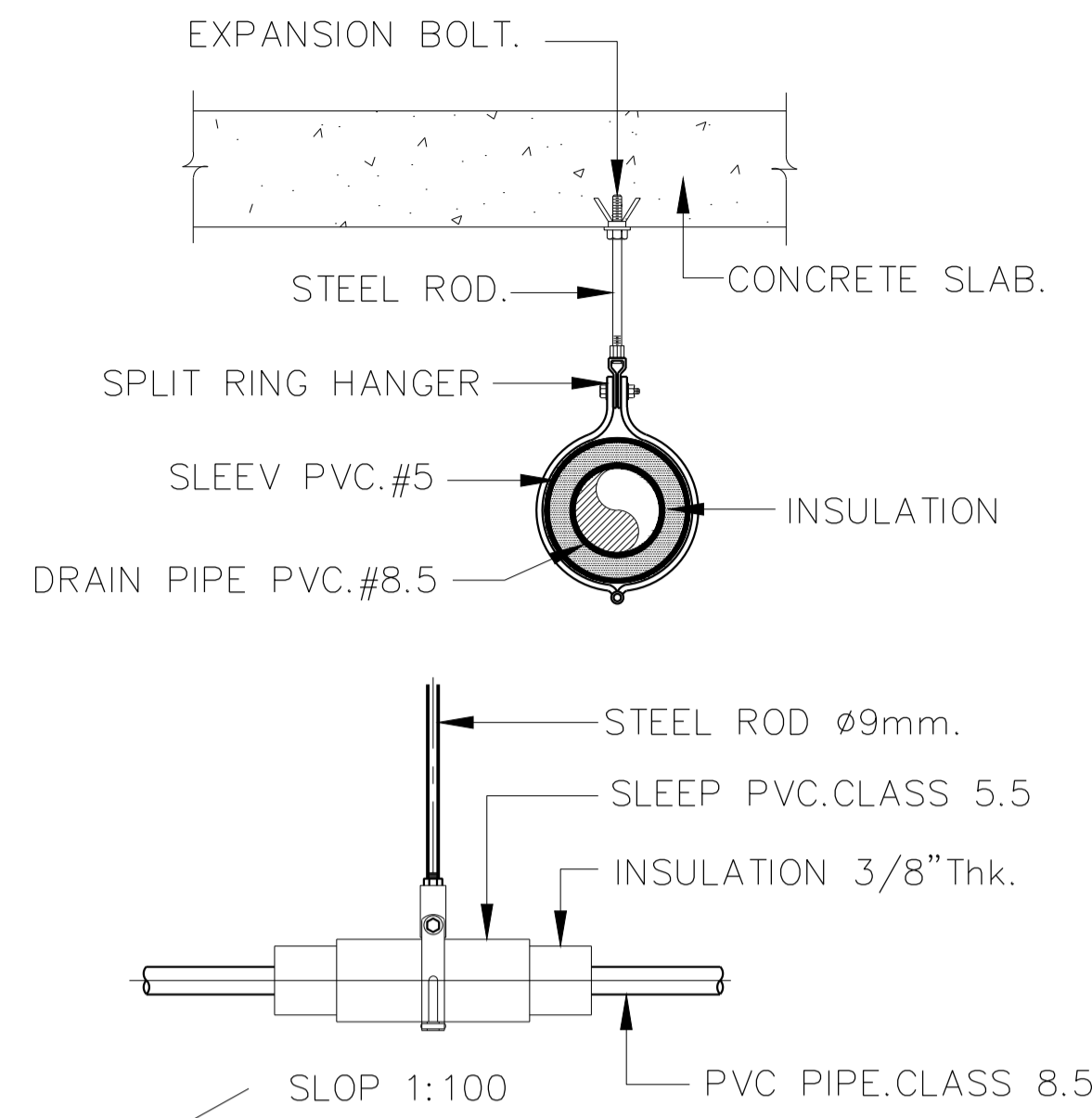
TYPICAL FAN COIL UNIT CASSETTE TYPE INSTALLATION



CEILING DIFFUSER



DRAIN PIPING PVC & SUPPORT HANGER

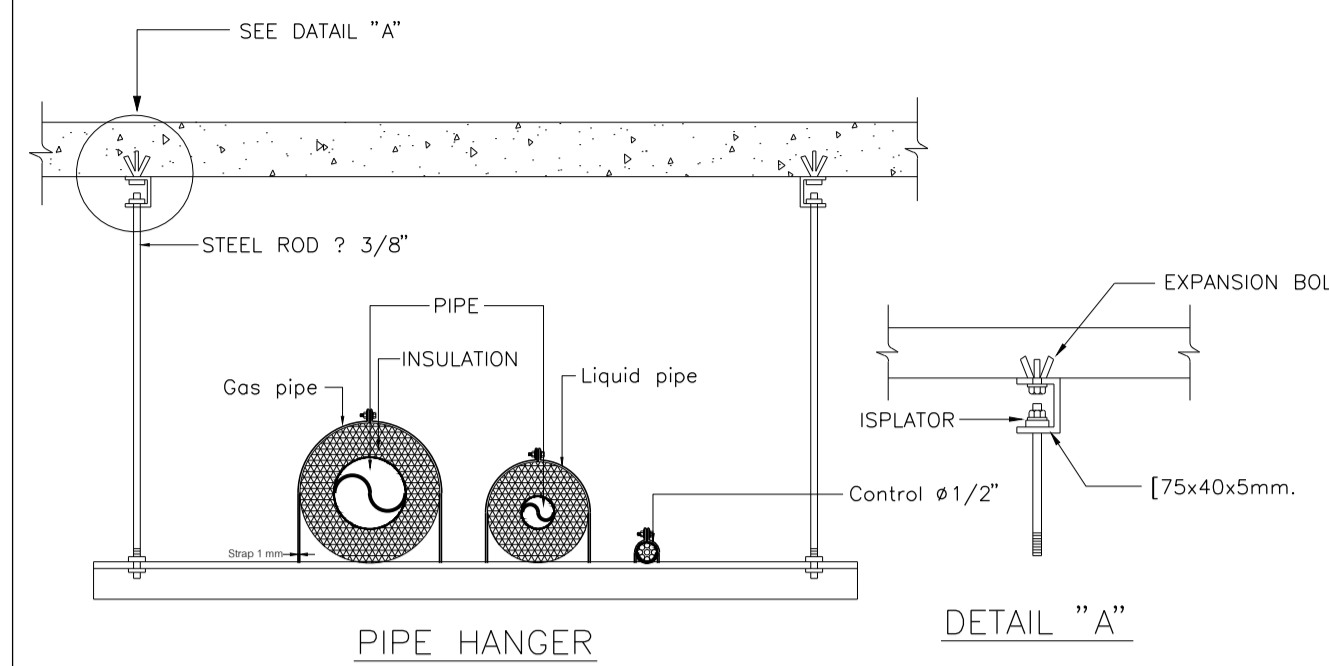


INSULATION STANDARD FOR VRF TYPE A/C

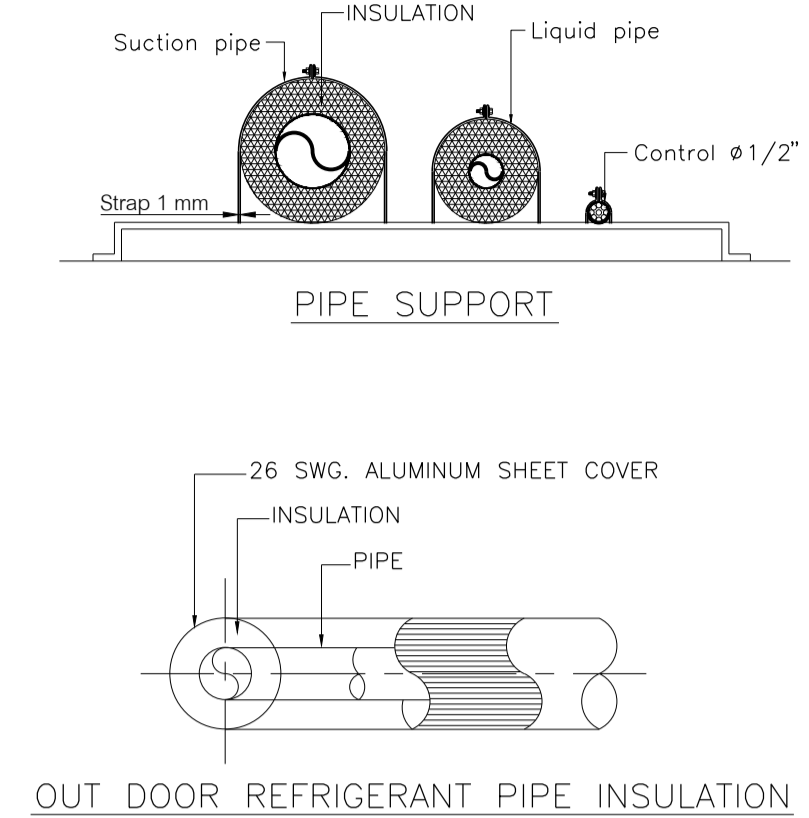
PIPING SIZE		INSULATION THICKNESS			
		GAS LINE		LIQUID LINE	
mm	inch	mm	inch	mm	inch
6.35	1/4"	-	-	19	3/4"
9.52	3/8"	19	3/4"	19	3/4"
12.7	1/2"	19	3/4"	19	3/4"
15.88	5/8"	19	3/4"	19	3/4"
19.05	3/4"	19	3/4"	19	3/4"
22.22	7/8"	19	3/4"	19	3/4"
28.58	1 1/8"	25	1"	25	1"
34.9	1 3/8"	25	1"	-	1"
41.3	1 5/8"	25	1"	-	1"
47.6	1 7/8"	25	1"	-	1"
53.9	2 1/8"	25	1"	-	1"
60.3	2 3/8"	25	1"	-	1"

INSULATION STANDARD FOR VRF TYPE A/C

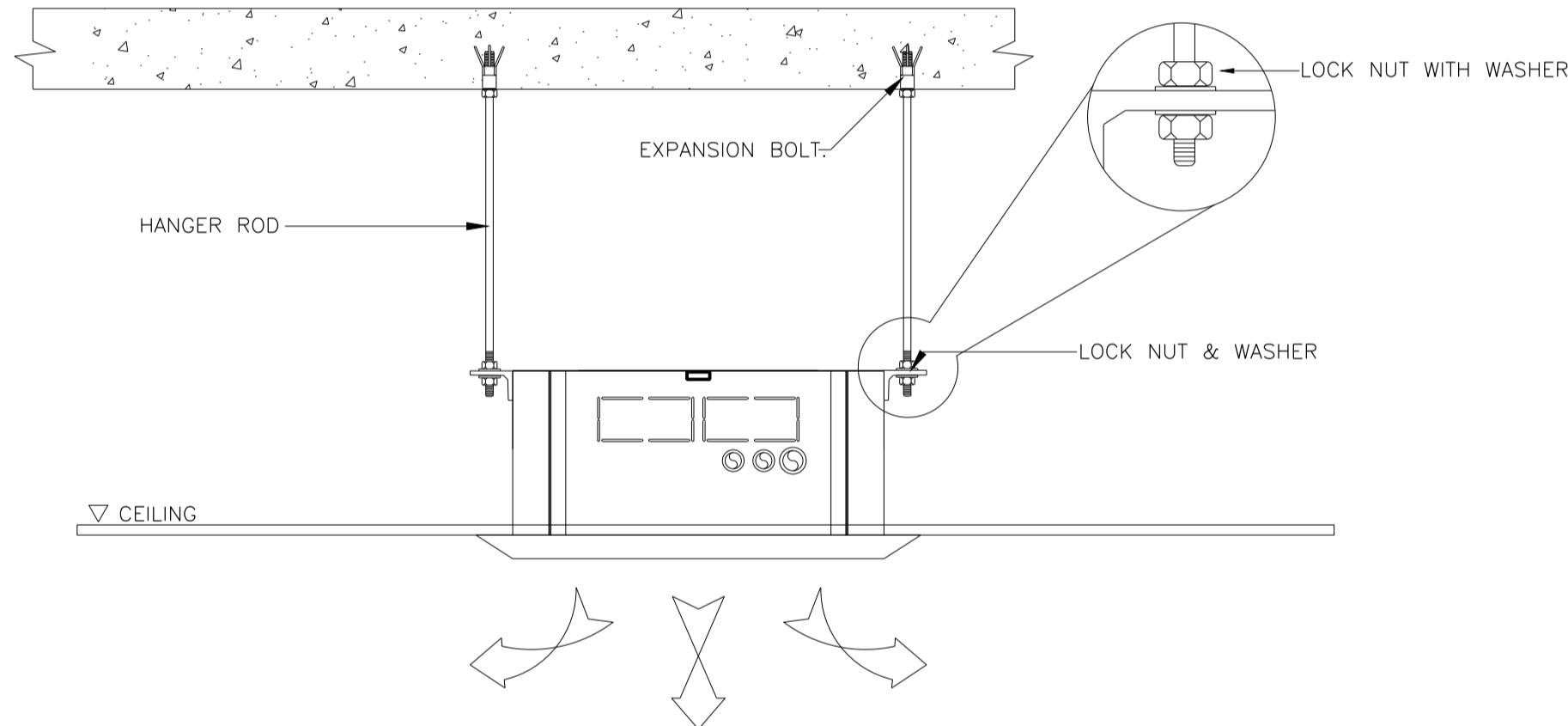
PIPING SYSTEM 1



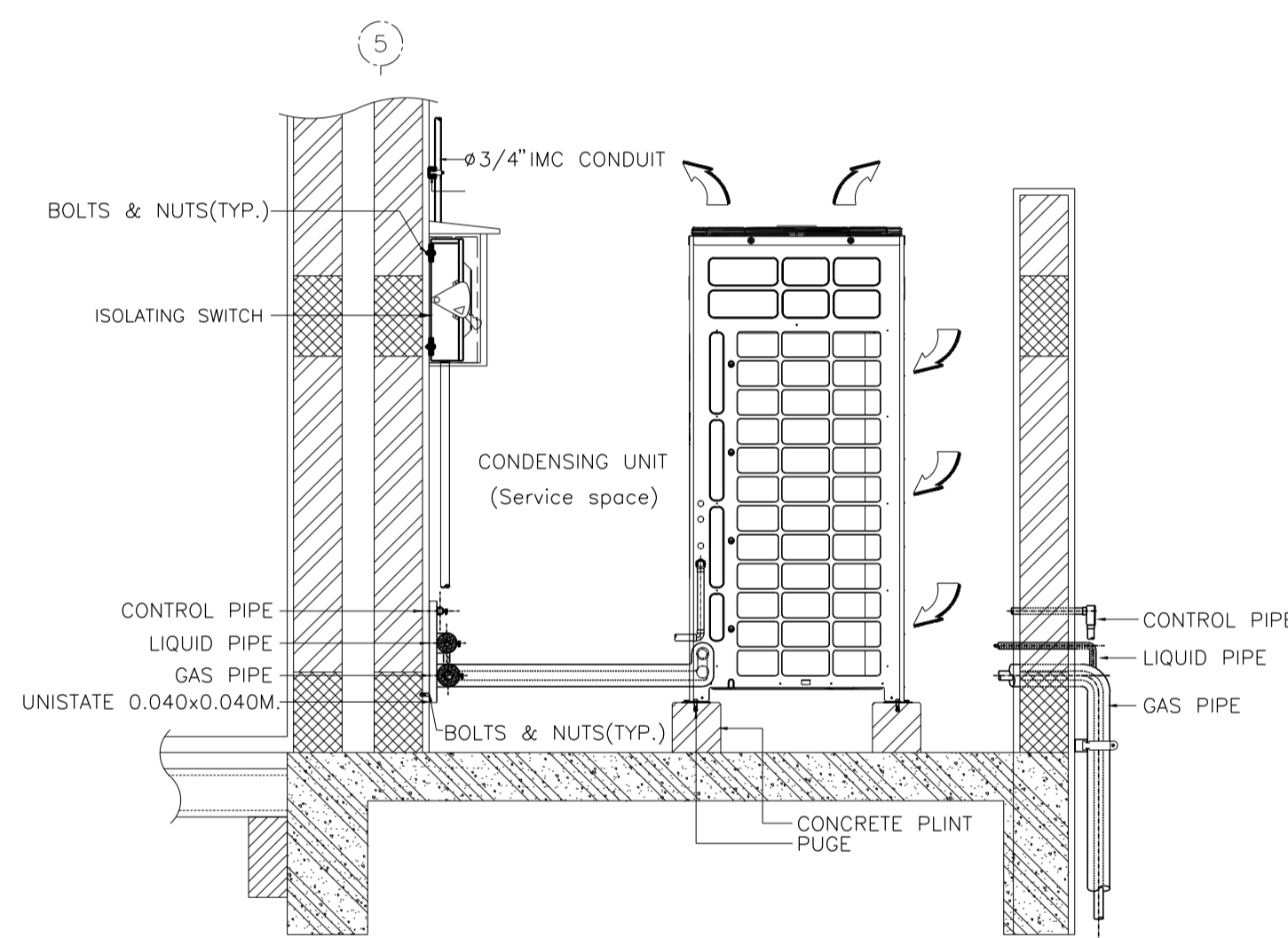
PIPING SYSTEM 2



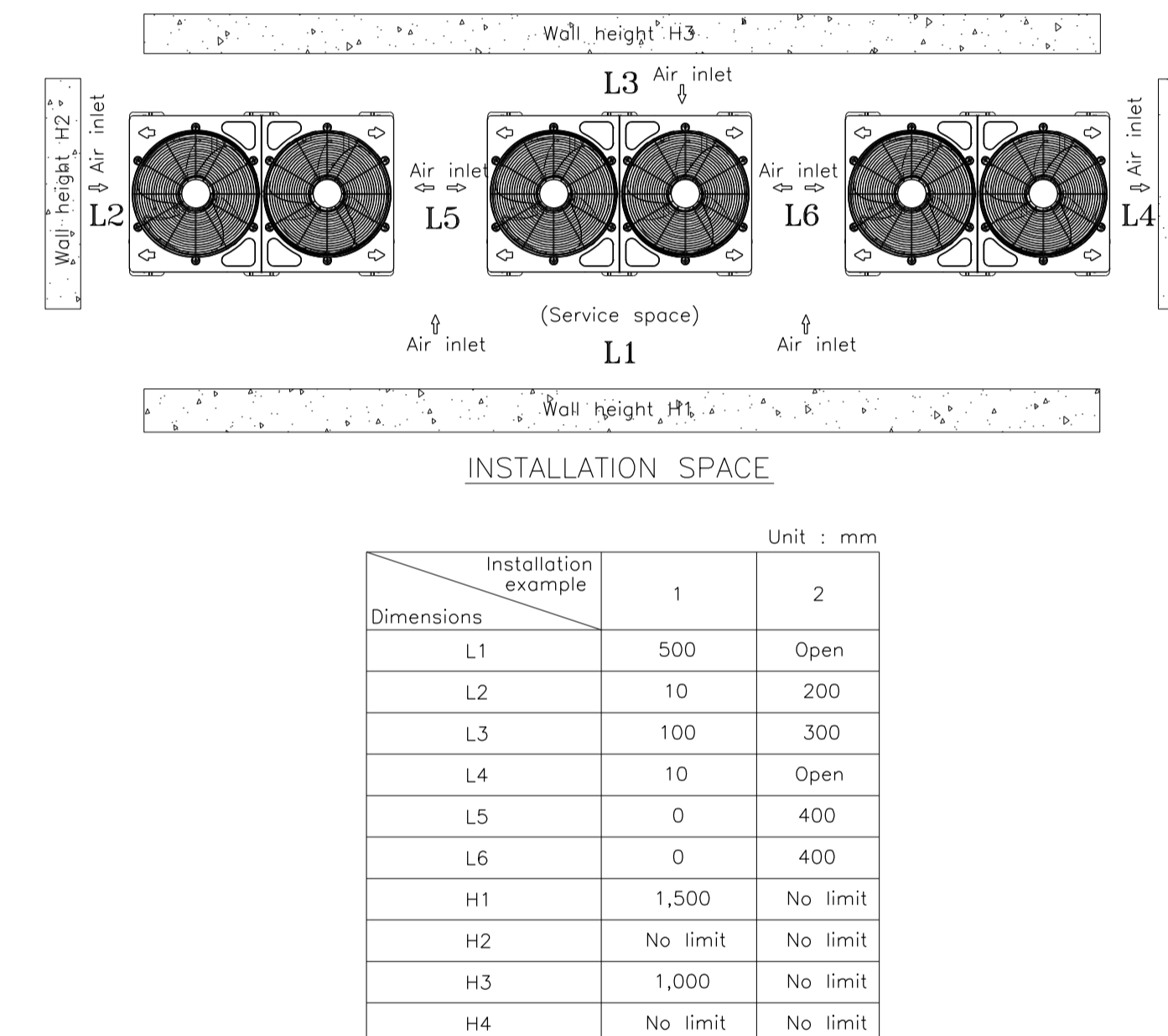
CASSETTE DETAIL



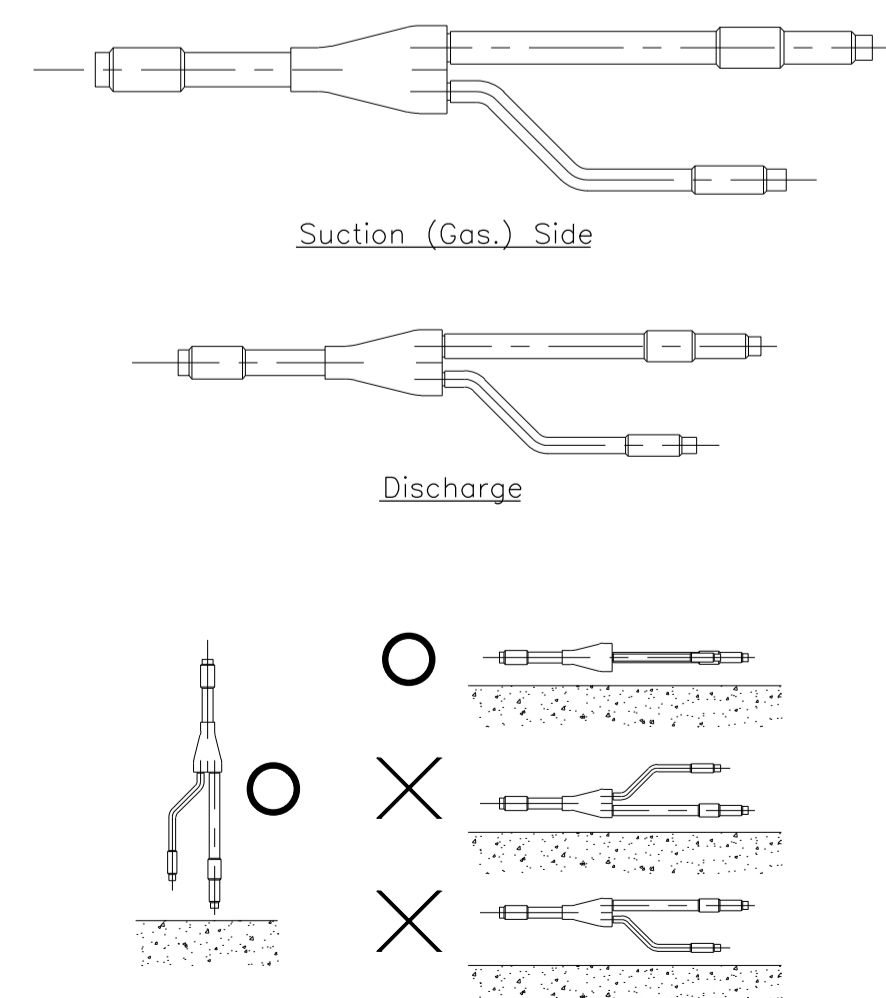
VRF CONDENSING UNIT INSTALLATION 2



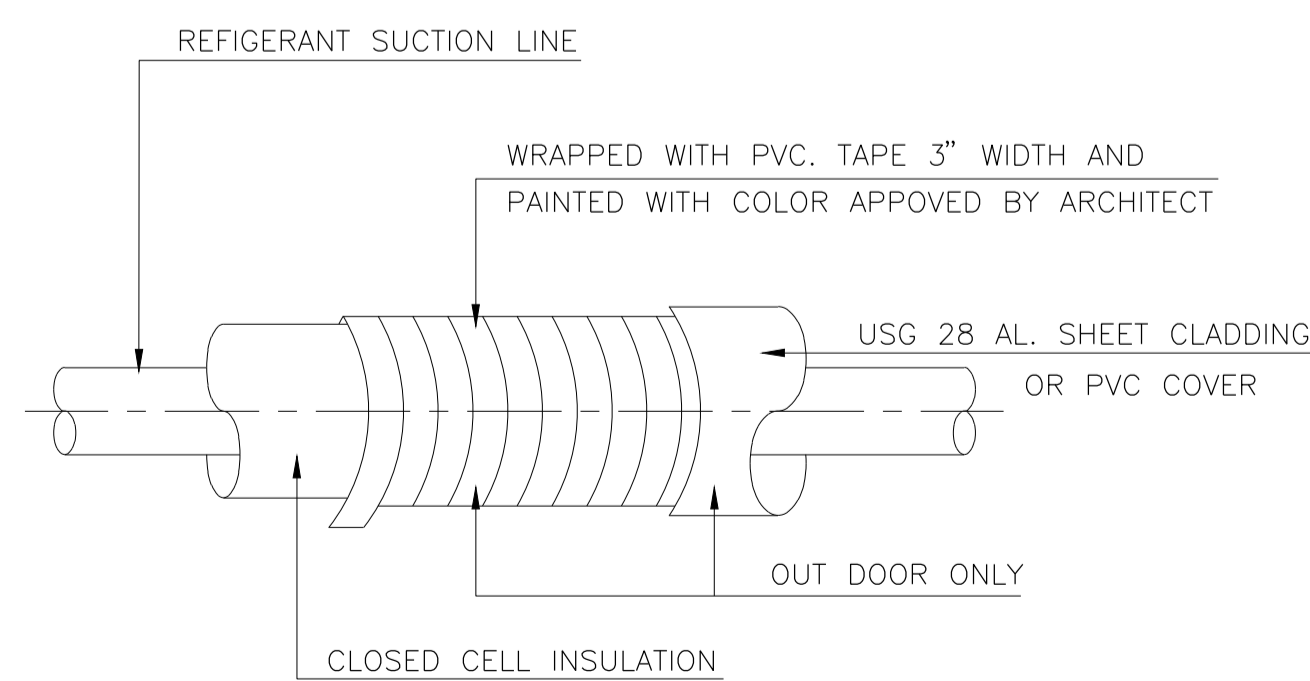
VRF CONDENSING UNIT INSTALLATION 1



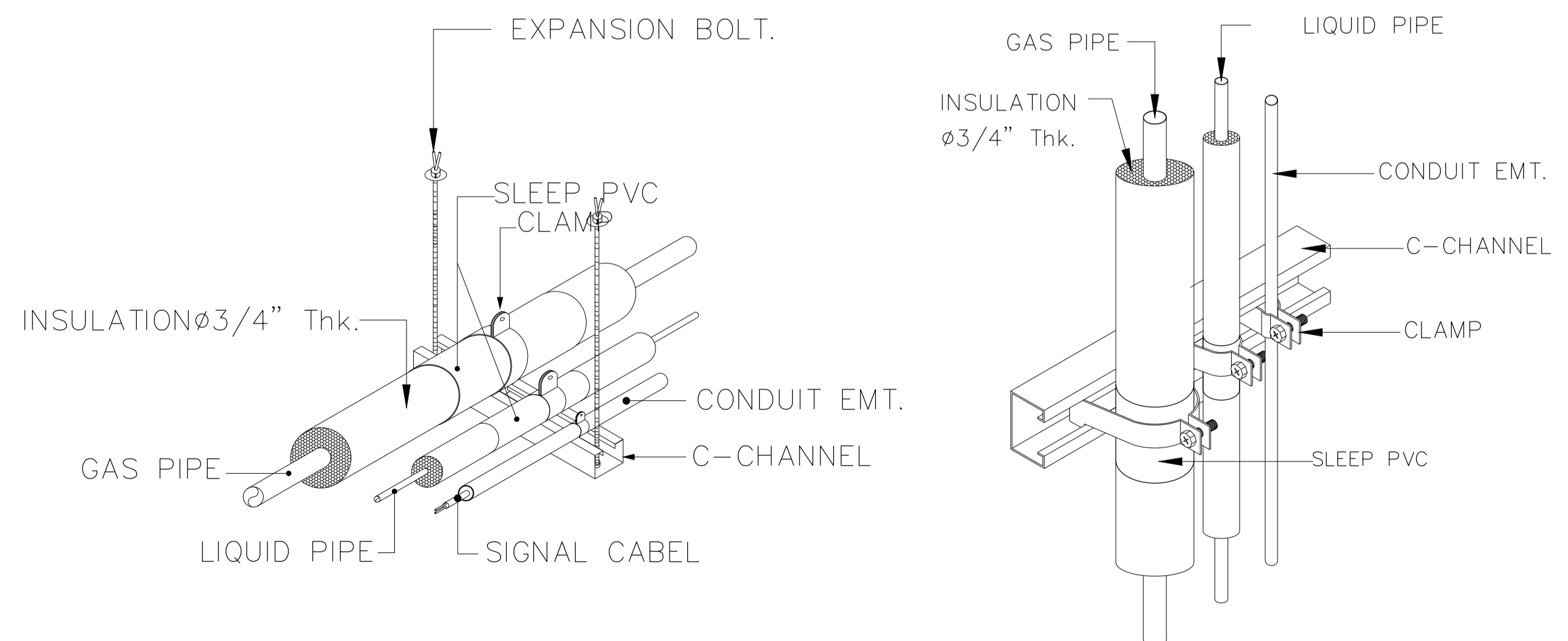
BRANCH PIPING



OUTDOOR SUCTION TUBE INSULATION PROTECTION



REFRIGERANT PIPING CONDUIT & SUPPORT HANGER



มหาวิทยาลัยเทคโนโลยีราชมงคลพระนคร
กองนโยบายและแผน

โครงการ
ก่อสร้างอาคารเรียนและปฏิบัติการ
คณะสถาปัตยกรรมศาสตร์และการออกแบบ
ศูนย์พระนครเหนือ

นางอรรชชา อรรถไพฑูริย์ ภาควิชาสถาปัตย์
นางอรรชชา อรรถไพฑูริย์ ภาควิชาสถาปัตย์

นายอรรชชา อรรถไพฑูริย์ ภาควิชาสถาปัตย์

นายอรรชชา อรรถไพฑูริย์ ภาควิชาสถาปัตย์

วิศวกรโครงสร้าง
นายอรรชชา อรรถไพฑูริย์ อย 2573
นายอรรชชา อรรถไพฑูริย์ อย 5046

วิศวกรโยธา
นางอรรชชา อรรถไพฑูริย์ อย 48479

วิศวกรไฟฟ้า
นายอรรชชา อรรถไพฑูริย์ อย 5617
นายอรรชชา อรรถไพฑูริย์ อย 39523
นายอรรชชา อรรถไพฑูริย์ อย 5359

วิศวกรสุขาภิบาล
นางอรรชชา อรรถไพฑูริย์ อย 134
นายอรรชชา อรรถไพฑูริย์ อย 21600

วิศวกรเครื่องกล
นายอรรชชา อรรถไพฑูริย์ อย 4074
นายอรรชชา อรรถไพฑูริย์ อย 34198

หมายเหตุ
แบบรูปนี้ทำขึ้นเป็นต้นฉบับเดียวเท่านั้น
และจะเปลี่ยนแปลงโดยไม่แจ้งให้ทราบ
ผู้จัดทำต้อง
ทำการตรวจสอบความถูกต้องก่อนการก่อสร้าง
ผู้รับจ้างในลักษณะสถาปัตย์ผู้ควบคุมงานก่อสร้าง

SCALE NTS.

DRAWING TITLE
รายละเอียดทั่วไป 3

DRAWING NO.	SUB TOTAL	TOTAL
ME-20	20/41	41

แบบก่อสร้าง เลขที่



มหาวิทยาลัยเทคโนโลยีราชมงคลพระนคร
กองงานโยธาและแผน

โครงการ
ก่อสร้างอาคารเรียนและปฏิบัติการ
คณะสถาปัตยกรรมศาสตร์และการออกแบบ
ศูนย์พระนครเหนือ
แขวงวงศ์สว่าง เขตบางซื่อ กรุงเทพมหานคร 1 วิทยาการ

หน่วยงาน งบประมาณเงินรายได้

สถาปนิก
นายสมชาย ธรรมโรจน์ ส.สว.2278 *สมชาย ธรรมโรจน์*
นายคณา จงสิทธิ์ ส.สว.9470 *คณา จงสิทธิ์*
นายฉวีรัตน์ ใจบุญงาม ส.สว.10552 *ฉวีรัตน์ ใจบุญงาม*

วิศวกรโครงสร้าง
นายชยันต์ บุณย์รักษ์ สย 2573 *ชยันต์ บุณย์รักษ์*
นายสมทรง ธรรมโรจน์ สย.5046 *สมทรง ธรรมโรจน์*

วิศวกรโยธา
นางสาวรววิภรณ์ สุวรรณ สย.48479 *รววิภรณ์ สุวรรณ*

วิศวกรไฟฟ้า
นายสมเกียรติ กาญจนวัฒน์ สฟท.5617 *สมเกียรติ กาญจนวัฒน์*
นายพนัท ภูมิ สฟท.39523 *พนัท ภูมิ*
นายสุวิทย์ ธรรมโรจน์ สฟท.5359 *สุวิทย์ ธรรมโรจน์*

วิศวกรสุขาภิบาล
นางสาวศรธรรม พงษ์ สส.134 *ศรธรรม พงษ์*
นายสิทธิโชค เข่งวงศ์พาณิชย์ สส.2166/ป.ช. *สิทธิโชค เข่งวงศ์พาณิชย์*

วิศวกรเครื่องกล
นายสุระชัย สุนทรย์ สก.4074 *สุระชัย สุนทรย์*
นายอนุพันธ์ เพ็ชรบุญ สก.34198 *อนุพันธ์ เพ็ชรบุญ*

หมายเหตุ
แบบแปลนนี้จัดทำขึ้นโดยวิศวกรโยธาและแผน
และจะปรับปรุงแก้ไขตามข้อสั่งการของผู้อนุมัติ
ทำการตรวจสอบความเรียบร้อยก่อนการก่อสร้างทุกครั้ง
ผู้รับจ้างในลักษณะสถาปนิกที่ผู้ควบคุมงานก่อสร้าง

SCALE 1:100

DRAWING TITLE
ผังระบบปรับอากาศชั้น 1

DRAWING NO.	SUB TOTAL	TOTAL
ME-21	21/41	41

แบบก่อสร้าง เลขที่
RMUTP-DOA-63-4-PL001

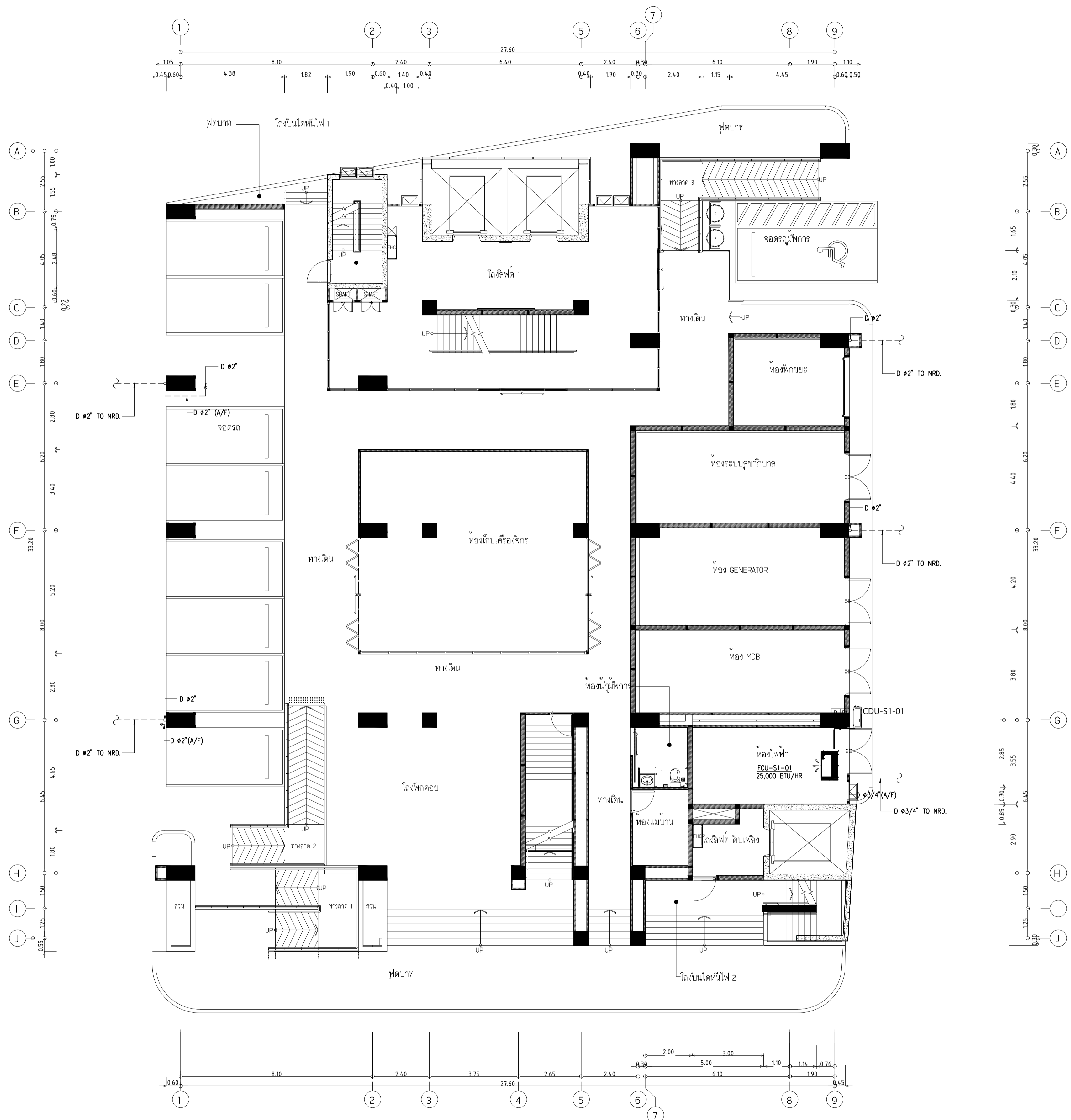


TABLE : DRAIN PIPE SIZE AND BTU/HR

PIPE SIZE (INCH.)	BTU/HR	
	HORIZONTAL	VERTICAL
3/4"	0-24,000	0-36,000
1"	24,000-60,000	36,000-96,000
1 1/4"	60,000-360,000	96,000-600,000
1 1/2"	360,000-600,000	600,000-900,000
2"	600,000-2,040,000	900,000-3,000,000

Symbol	Refrigerant Pipe Dia
B	ø3/8"
D	ø5/8"

ผังระบบปรับอากาศชั้น 1
SCALE 1:100



มหาวิทยาลัยเทคโนโลยีราชมงคลพระนคร
 กองงานโยธาและแผน

โครงการ

ก่อสร้างอาคารเรียนและปฏิบัติการ
 คณะสถาปัตยกรรมศาสตร์และการออกแบบ
 ศูนย์พระนครเหนือ

นางจรงค์สว่าง เขตบางซื่อ กรุงเทพมหานคร 1 ไร่ยก

หน่วยงาน งบประมาณเงินรายได้

สถาปนิก

นายสมชาย ธรรมโคธิ์ ส.ส.2278 *สมชาย ธรรมโคธิ์*
 นายสาธิตา จงสิทธิ์ ส.ส.49470 *สาธิตา จงสิทธิ์*
 นายฉัตรชัย ไตรบุญพันธ์ *ฉัตรชัย ไตรบุญพันธ์*

วิศวกรโครงสร้าง

ดร.ชยันต์ บุญสิทธิ์ ส.ย. 2573 *ชยันต์ บุญสิทธิ์*
 นายสมทรง ธรรมโคธิ์ ส.ย.5046 *สมทรง ธรรมโคธิ์*

วิศวกรโยธา

นางสาววรรณิณี สุวรรณ ส.ย.48479 *วรรณิณี สุวรรณ*

วิศวกรไฟฟ้า

นายสมเกียรติ กาญจนวิเศษ ส.พ.5617 *สมเกียรติ กาญจนวิเศษ*
 นายพนัท มุกต ส.พ.39523 *พนัท มุกต*
 นายสุสิทธิ์ ธรรมโคธิ์ ส.พ.5359 *สุสิทธิ์ ธรรมโคธิ์*

วิศวกรสุขาภิบาล

นางสาวชรรน พงษ์ ส.ส.134 *ชรรน พงษ์*
 นายสิทธิโชค เข่งวงศ์พันธ์ ส.ส.6113 *สิทธิโชค เข่งวงศ์พันธ์*

วิศวกรเครื่องกล

นายสุระชัย สุนทรย์ ส.ก.4074 *สุระชัย สุนทรย์*
 นายภาณุพันธ์ เพ็ชรบุญ ส.ก.34198 *ภาณุพันธ์ เพ็ชรบุญ*

หมายเหตุ

แบบนี้เป็นร่าง เป็นสิ่งให้ทราบถึงแนวทางการปรับปรุง
 ระเบียบและรูปแบบจะเปลี่ยนแปลงไปตามงาน ผู้รับจ้างต้อง
 ทำการตรวจสอบความเป็นปัจจุบันที่รายการสร้างทุกประการผู้รับจ้าง
 ผู้รับจ้างในตำแหน่งสถาปนิกที่ผู้ควบคุมงานก่อสร้าง

SCALE 1:100

DRAWING TITLE

ผังระบบปรับอากาศชั้น 2

DRAWING NO.	SUB TOTAL	TOTAL
ME-22	22/41	41

แบบก่อสร้าง เลขที่

RMUTP-DOA-63-4-PL001

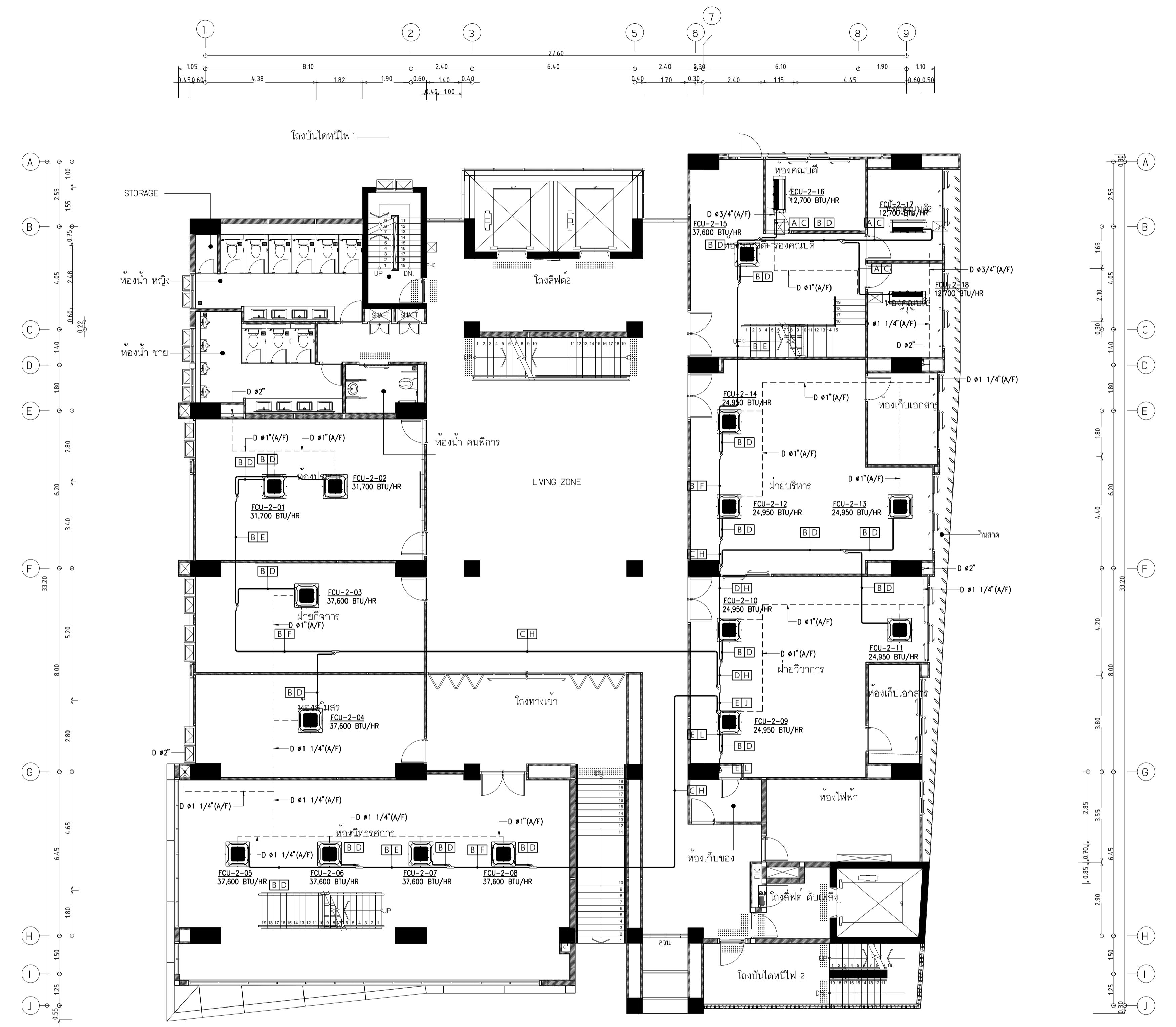


TABLE : DRAIN PIPE SIZE AND BTU/HR

PIPE SIZE (INCH.)	BTU/HR	
	HORIZONTAL	VERTICAL
3/4"	0-24,000	0-36,000
1"	24,000-60,000	36,000-96,000
1 1/4"	60,000-360,000	96,000-600,000
1 1/2"	360,000-600,000	600,000-900,000
2"	600,000-2,040,000	900,000-3,000,000

Symbol	Refrigerant Pipe Dia
A	ø1/4"
B	ø3/8"
C	ø1/2"
D	ø5/8"
E	ø3/4"
F	ø7/8"
H	ø1 1/8"
J	ø1 3/8"
L	ø1 5/8"

ผังระบบปรับอากาศชั้น 2
 SCALE 1:100



มหาวิทยาลัยเทคโนโลยีราชมงคลพระนคร
 กองนโยบายและแผน

โครงการ
 ก่อสร้างอาคารเรียนและปฏิบัติการ
 คณะสถาปัตยกรรมศาสตร์และการออกแบบ
 ศูนย์พระนครเหนือ
 แขวงจตุจักร เขตจตุจักร กรุงเทพมหานคร 1 รวยราษฎร์

หน่วยงาน | งบประมาณเงินรายได้

สถาปนิก
 นายสมชาย ธรรมโรจน์ ส.สว.2278
 นายสาธิตา จงสิทธิ์ ภ-สว.9470
 นายฉวีรัตน์ ใจบุญงาม ส.สว.1052

วิศวกรโครงสร้าง
 ดร.ชยันต์ บุณย์ศรีฯ สว. 2573
 นายสมพงษ์ ธรรมโรจน์ สว.5046

วิศวกรโยธา
 นางสาววิมลภรณ์ สุวรรณ ภย.48479

วิศวกรไฟฟ้า
 นายสมเกียรติ กฤษณวัฒน์ สฟท.5617
 นายพนัท กุมท.39523
 นายสุสิทธิ์ ธรรมโรจน์ สฟท.5359

วิศวกรสุขาภิบาล
 นางสาวชวรัตน์ พงษ์ สส.134
 นายสิทธิโชค เข่งวงศ์พาณิชย์ สส.2160/โยธา 102000/โยธา

วิศวกรเครื่องกล
 นายสุระชัย สุนทรย์ สท.4074
 นายอนุพันธ์ เพ็ชรบุญ สท.34198

หมายเหตุ
 แผนภูมิที่ปรากฏ เป็นสิ่งที่ทราบถึงแนวทางการปรับปรุง
 ระเบียบและรูปแบบการเปลี่ยนแปลงได้โดยนัยงาน ผู้รับจ้างต้อง
 ทำการตรวจสอบความเป็นปัจจุบันที่รายการดังกล่าวที่มีการเปลี่ยนแปลง
 ผู้รับจ้างดำเนินการตามแบบที่ปรากฏอยู่ด้วยตนเอง

SCALE | 1:100

DRAWING TITLE
 ผังระบบปรับอากาศชั้น 3

DRAWING NO.	SUB TOTAL	TOTAL
ME-23	23/41	41

แบบก่อสร้าง เลขที่
 RMUP-DOA-63-4-PL001

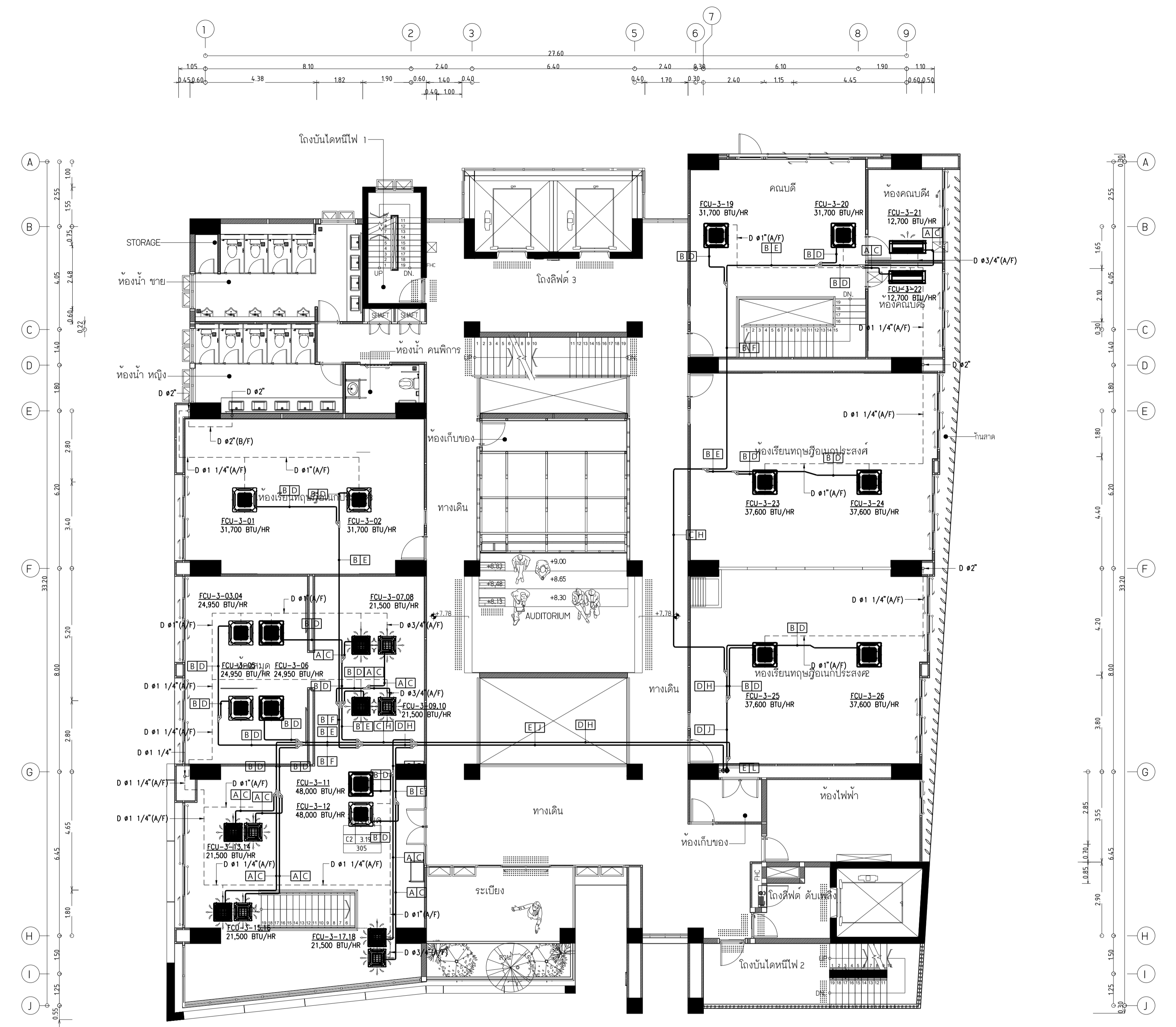


TABLE : DRAIN PIPE SIZE AND BTU/HR

PIPE SIZE (INCH.)	BTU/HR	
	HORIZONTAL	VERTICAL
3/4"	0-24,000	0-36,000
1"	24,000-60,000	36,000-96,000
1 1/4"	60,000-360,000	96,000-600,000
1 1/2"	360,000-600,000	600,000-900,000
2"	600,000-2,040,000	900,000-3,000,000

Symbol	Refrigerant Pipe Dia
A	ø1/4"
B	ø3/8"
C	ø1/2"
D	ø5/8"
E	ø3/4"
F	ø7/8"
H	ø1 1/8"
J	ø1 3/8"
L	ø1 5/8"

ผังระบบปรับอากาศชั้น 3
 SCALE 1:100



มหาวิทยาลัยเทคโนโลยีราชมงคลพระนคร
กองนโยบายและแผน

โครงการ

ก่อสร้างอาคารเรียนและปฏิบัติการ
คณะสถาปัตยกรรมศาสตร์และการออกแบบ
ศูนย์พระนครเหนือ

แขวงจตุจักร เขตบางซื่อ กรุงเทพมหานคร 1 รายการ

หน่วยงาน งบประมาณเงินรายได้

สถาปนิก

นายสมชาย ธรรมโคธิ์ ส.ส.2278 *สมชาย ธรรมโคธิ์*

นายสาธิตา จงศิริ ส.ก.49470 *สาธิตา จงศิริ*

นายฉวีรัตน์ โจษณภานนท์ ส.ก.49522 *ฉวีรัตน์ โจษณภานนท์*

วิศวกรโครงสร้าง

ศรชานันท์ บุญศรีฯ ส.ย.2573 *ศรชานันท์ บุญศรีฯ*

นายสมทรง ธรรมโคธิ์ ส.ย.5046 *สมทรง ธรรมโคธิ์*

วิศวกรโยธา

นางสาววรลักษณ์ สุวรรณ ส.ย.48479 *วรลักษณ์ สุวรรณ*

วิศวกรไฟฟ้า

นายสมเกียรติ กฤษณวัฒน์ ส.ก.5617 *สมเกียรติ กฤษณวัฒน์*

นายพนัท กูต ส.ก.39523 *พนัท กูต*

นายสุวิทย์ ธรรมโคธิ์ ส.ก.5359 *สุวิทย์ ธรรมโคธิ์*

วิศวกรสุขาภิบาล

นางสาวชรรน พงษ์ ส.ล.134 *ชรรน พงษ์*

นายสิทธิโชค เข่งวงศ์ชัย ส.ก.2160 *สิทธิโชค เข่งวงศ์ชัย*

วิศวกรเครื่องกล

นายสุระชัย ชุ่มมณี ส.ก.4074 *สุระชัย ชุ่มมณี*

นายภาณุพันธ์ เพ็ชรนนท์ ส.ก.34198 *ภาณุพันธ์ เพ็ชรนนท์*

หมายเหตุ

แบบนี้เป็นร่าง เป็นสิ่งให้ทราบถึงแนวทางการปรับปรุง
ระบบและรูปแบบจะเปลี่ยนแปลงได้ตลอดเวลา ผู้รับจ้างต้อง
ทำการตรวจสอบความเป็นปัจจุบันที่รายการสร้างหากมีการเปลี่ยนแปลงให้
ผู้รับจ้างมาในลักษณะสถาปนิกที่ผู้ควบคุมงานก่อสร้าง

SCALE 1:100

DRAWING TITLE

ผังระบบปรับอากาศชั้น 4

DRAWING NO.	SUB TOTAL	TOTAL
ME-24	24/41	41

แบบก่อสร้าง เลขที่

RMUP-DOA-63-4-PL001

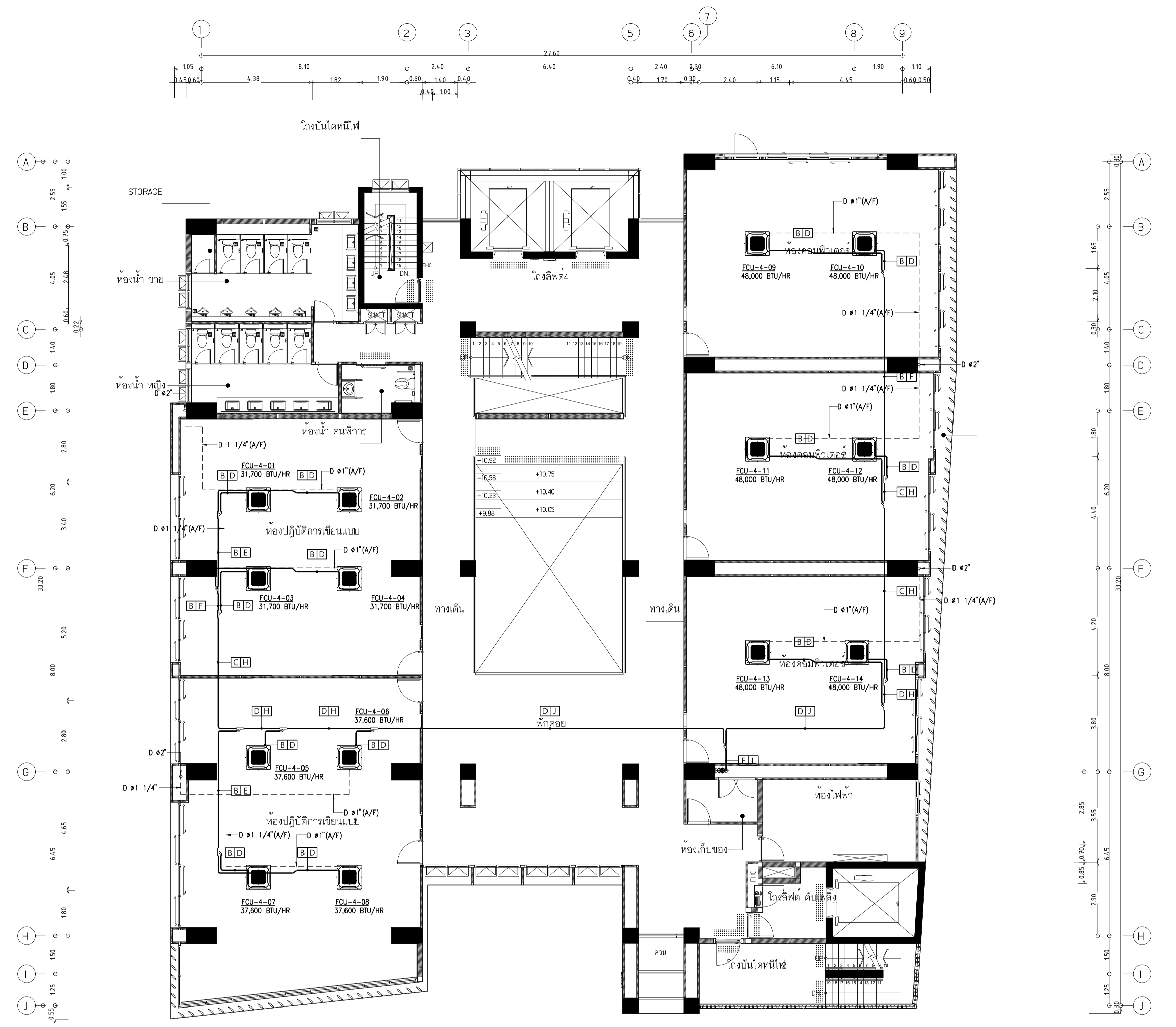


TABLE : DRAIN PIPE SIZE AND BTU/HR

PIPE SIZE (NCH.)	BTU/HR	
	HORIZONTAL	VERTICAL
3/4"	0-24,000	0-36,000
1"	24,000-60,000	36,000-96,000
1 1/4"	60,000-360,000	96,000-600,000
1 1/2"	360,000-600,000	600,000-900,000
2"	600,000-2,040,000	900,000-3,000,000

Symbol	Refrigerant Pipe Dia
B	ø3/8"
C	ø1/2"
D	ø5/8"
E	ø3/4"
F	ø7/8"
H	ø1 1/8"
J	ø1 3/8"
L	ø1 5/8"

ผังระบบปรับอากาศชั้น 4
SCALE 1:100



มหาวิทยาลัยเทคโนโลยีราชมงคลพระนคร
กองนโยบายและแผน

โครงการ
ก่อสร้างอาคารเรียนและปฏิบัติการ
คณะสถาปัตยกรรมศาสตร์และการออกแบบ
ศูนย์พระนครเหนือ
แขวงวงศ์สว่าง เขตบางซื่อ กรุงเทพมหานคร 1 รวยราษฎร์

หน่วยงาน งบประมาณเงินรายได้

สถาปนิก
นายสมชาย ธรรมโคธิ์ ส.สว.2278 *สมชาย ธรรมโคธิ์*
นายศุภชาติ จงสวาท ภา-สว.9470 *ศุภชาติ จงสวาท*
นายฉัตรชัย ไตรบุญแทน *ฉัตรชัย ไตรบุญแทน*

วิศวกรโครงสร้าง
นายชยวัฒน์ บุญศรีชัย 2573 *ชยวัฒน์ บุญศรีชัย*
นายสมทรง ธรรมโคธิ์ ส.สว.5046 *สมทรง ธรรมโคธิ์*

วิศวกรโยธา
นางสาววรรณลักษณ์ สุวรรณ ภา.48479 *วรรณลักษณ์ สุวรรณ*

วิศวกรไฟฟ้า
นายสมเกียรติ กาญจนวัฒน์ ส.พ.5617 *สมเกียรติ กาญจนวัฒน์*
นายพนัท กุมภ ภา.ท.39523 *พนัท กุมภ*
นายสุสิทธิ์ ธรรมโคธิ์ ส.พ.5359 *สุสิทธิ์ ธรรมโคธิ์*

วิศวกรสุขาภิบาล
นางสาวชวรัตน์ พงษ์ ส.ล.134 *ชวรัตน์ พงษ์*
นายสิทธิโชค เข่งวงศ์พาณิชย์ ส.ล.2616 *สิทธิโชค เข่งวงศ์พาณิชย์*

วิศวกรเครื่องกล
นายสุระชัย สุนทรชัย ส.ท.4074 *สุระชัย สุนทรชัย*
นายภาณุพันธ์ เพ็ชรนนท์ ภา.ท.34198 *ภาณุพันธ์ เพ็ชรนนท์*

หมายเหตุ
แบบนี้เป็นร่าง เป็นสิ่งให้ทราบถึงแนวทางการปรับปรุง
ระบบและรูปแบบจะเปลี่ยนแปลงได้ตามความจำเป็น ผู้รับจ้างต้อง
ทำการตรวจสอบความจำเป็นที่การก่อสร้างขงมหาวิทยาลัยต้องแจ้งให้
ผู้รับจ้างในลักษณะสถาปนิกที่ผู้ควบคุมงานก่อสร้าง

SCALE 1:100

DRAWING TITLE
ผังระบบปรับอากาศชั้น 5

DRAWING NO.	SUB TOTAL	TOTAL
ME-25	25/41	41

แบบก่อสร้าง เลขที่
RMUP-DOA-63-4-PL001

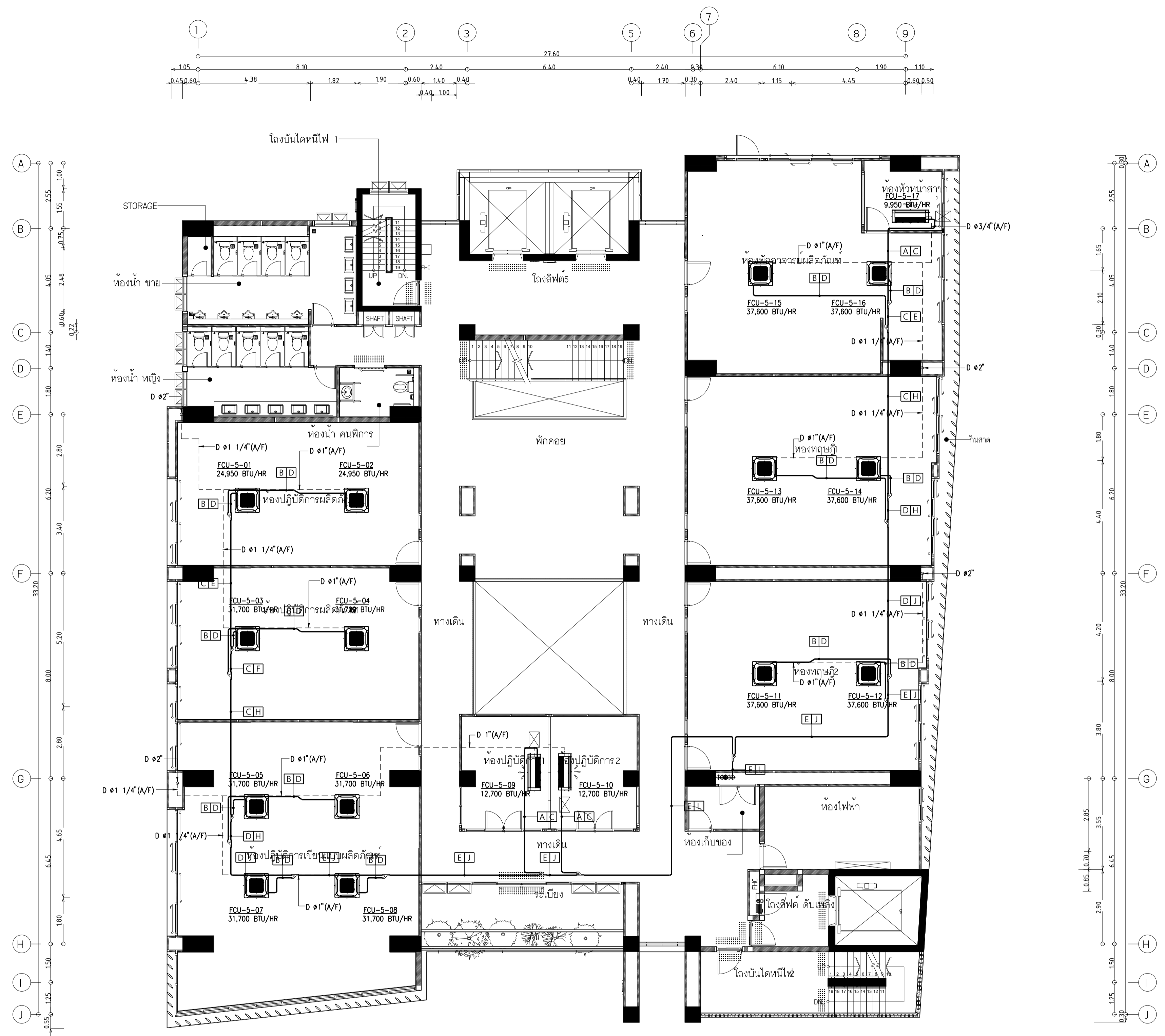


TABLE : DRAIN PIPE SIZE AND BTU/HR

PIPE SIZE (MCH.)	BTU/HR	
	HORIZONTAL	VERTICAL
3/4"	0-24,000	0-36,000
1"	24,000-60,000	36,000-96,000
1 1/4"	60,000-360,000	96,000-600,000
1 1/2"	360,000-600,000	600,000-900,000
2"	600,000-2,040,000	900,000-3,000,000

Symbol	Refrigerant Pipe Dia
A	ø1/4"
B	ø3/8"
C	ø1/2"
D	ø5/8"
E	ø3/4"
F	ø7/8"
H	ø1 1/8"
J	ø1 3/8"
L	ø1 5/8"

ผังระบบปรับอากาศชั้น 5
SCALE 1:100



มหาวิทยาลัยเทคโนโลยีราชมงคลพระนคร
 กองนโยบายและแผน

โครงการ
 ก่อสร้างอาคารเรียนและปฏิบัติการ
 คณะสถาปัตยกรรมศาสตร์และการออกแบบ
 ศูนย์พระนครเหนือ
 แขวงจตุจักร เขตจตุจักร กรุงเทพมหานคร 1 รายการ

หน่วยงาน | งบประมาณเงินรายได้

สถาปนิก
 นายสมชาย ธรรมโรจน์ ส.สว.2278 *สมชาย ธรรมโรจน์*
 นายศุภชาติ จงสถิต จ.สว.470 *ศุภชาติ จงสถิต*
 นายณรินทร์ชัย โจชน์ภูพานนท์ ส.สว.552 *ณรินทร์ชัย โจชน์ภูพานนท์*

วิศวกรโครงสร้าง
 ดร.ชยันต์ บุญสิทธิ์ ชย 2573 *ชยันต์ บุญสิทธิ์*
 นายสมทรง ธรรมโรจน์ ส.สว.5046 *สมทรง ธรรมโรจน์*

วิศวกรโยธา
 นางสาววรลักษณ์ สุวรรณ ภ.ช.48479 *วรลักษณ์ สุวรรณ*

วิศวกรไฟฟ้า
 นายสมเกียรติ กัญจนวัฒน์ ส.ท.5617 *สมเกียรติ กัญจนวัฒน์*
 นายพนัท ภูมิภักดิ์ ส.ท.39523 *พนัท ภูมิภักดิ์*
 นายสุสิทธิ์ ธรรมโรจน์ ส.ท.5359 *สุสิทธิ์ ธรรมโรจน์*

วิศวกรสุขาภิบาล
 นางสาวชวรัตน์ พงษ์ ส.ส.134 *ชวรัตน์ พงษ์*
 นายสิทธิโชค เข่งวงศ์พาณิชย์ ส.ส.216 *สิทธิโชค เข่งวงศ์พาณิชย์*

วิศวกรเครื่องกล
 นายสุระชัย ชุ่มมณี ส.ท.4074 *สุระชัย ชุ่มมณี*
 นายภาณุพันธ์ เพ็ชรนนท์ ภ.ท.34198 *ภาณุพันธ์ เพ็ชรนนท์*

หมายเหตุ
 แผนภูมิข้างบน เป็นสิ่งให้ทราบถึงแนวทางการปฏิบัติงาน
 ระเบียบและรูปแบบจะเปลี่ยนแปลงได้ตามความจำเป็น ผู้รับจ้างต้อง
 ทำการตรวจสอบความจำเป็นที่งานที่ก่อสร้างขงมหาวิทยาลัยก่อนเริ่มงาน
 ผู้รับจ้างมีหน้าที่รับผิดชอบต่อการดำเนินงานก่อสร้าง

SCALE | 1:100

DRAWING TITLE
 ฝักระบบปรับอากาศชั้น 6

DRAWING NO.	SUB TOTAL	TOTAL
ME-26	26/41	41

แบบก่อสร้าง เลขที่
 RMUP-DOA-63-4-PL001

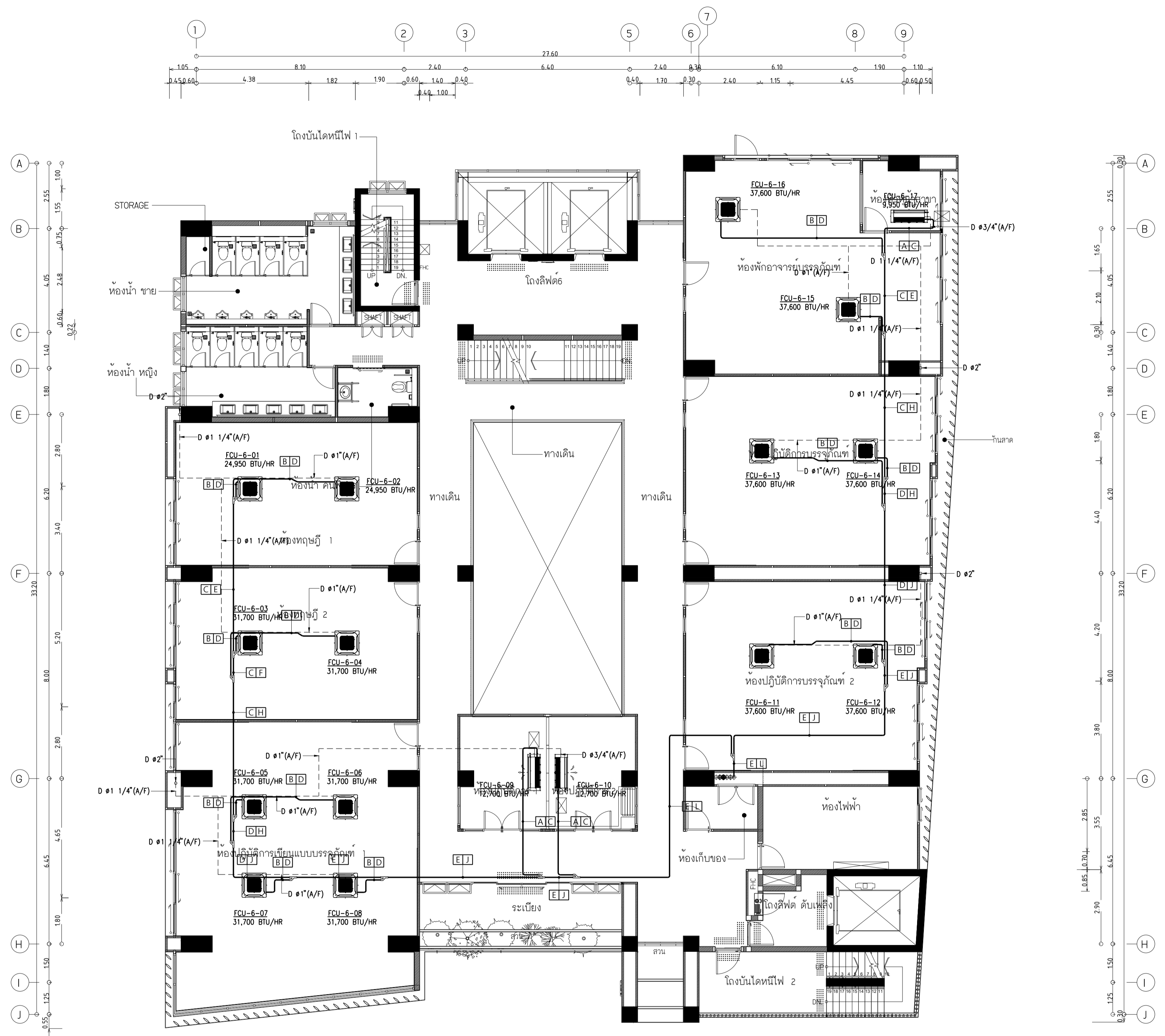


TABLE : DRAIN PIPE SIZE AND BTU/HR

PIPE SIZE (INCH.)	BTU/HR	
	HORIZONTAL	VERTICAL
3/4"	0-24,000	0-36,000
1"	24,000-60,000	36,000-96,000
1 1/4"	60,000-360,000	96,000-600,000
1 1/2"	360,000-600,000	600,000-900,000
2"	600,000-2,040,000	900,000-3,000,000

Symbol	Refrigerant Pipe Dia
A	ø1/4"
B	ø3/8"
C	ø1/2"
D	ø5/8"
E	ø3/4"
F	ø7/8"
H	ø1 1/8"
J	ø1 3/8"
L	ø1 5/8"

ฝักระบบปรับอากาศชั้น 6
 SCALE | 1:100



มหาวิทยาลัยเทคโนโลยีราชมงคลพระนคร
กองนโยบายและแผน

โครงการ
ก่อสร้างอาคารเรียนและปฏิบัติการ
คณะสถาปัตยกรรมศาสตร์และการออกแบบ
ศูนย์พระนครเหนือ
แขวงวงศ์สว่าง เขตบางซื่อ กรุงเทพมหานคร 1 ราษฎร์

หน่วยงาน งบประมาณเงินรายได้
สถาปนิก
นายสมชาย ธรรมโคธิ์ ส.ส.2278
นายคณิศรา จงสฤษดิ์ ก-ส.ศ.9470
นายฉวีรินทร์ชัย ใจบุญวานานท์ ส.ศ.พ.0552

วิศวกรโครงสร้าง
นายชยวัฒน์ บุญสิทธิ์ ชย 2573
นายสมทรง ธรรมโคธิ์ ส.ส.5046

วิศวกรโยธา
นางสาวรววิภรณ์ สุวรรณ ภ.ช.48479

วิศวกรไฟฟ้า
นายสมเกียรติ กาญจนวัฒน์ ส.พ.5617
นายพนัทธ์ ภูมิธ ภา.ท.39523
นายสุสิทธิ์ ธรรมโคธิ์ ส.พ.5359

วิศวกรสุขาภิบาล
นางสาวชรวรรณ พงษ์ ส.ส.134
นายสิทธิโชค เข่งวงศ์พาณิชย์ ส.ศ.พ.0552

วิศวกรเครื่องกล
นายสุระชัย ชุมภะดี ส.ท.4074
นายภาณุพันธ์ เพ็ชรบุญ ส.ท.34198

หมายเหตุ
แบบนี้เป็นร่าง เป็นสิ่งให้ทราบถึงแนวทางการปรับปรุง
ระบบและรูปแบบจะเปลี่ยนแปลงไปตามหน่วยงาน ผู้รับจ้างต้อง
ทำการตรวจสอบความจำเป็นที่งานที่การก่อสร้างที่มีการขุดฝังให้
ผู้รับจ้างในลักษณะสถาปนิกที่ผู้ควบคุมงานก่อสร้าง

SCALE 1:100

DRAWING TITLE
ผังระบบปรับอากาศชั้น 7

DRAWING NO.	SUB TOTAL	TOTAL
ME-27	27/41	41

แบบก่อสร้าง เลขที่
RMUP-DOA-63-4-PL001

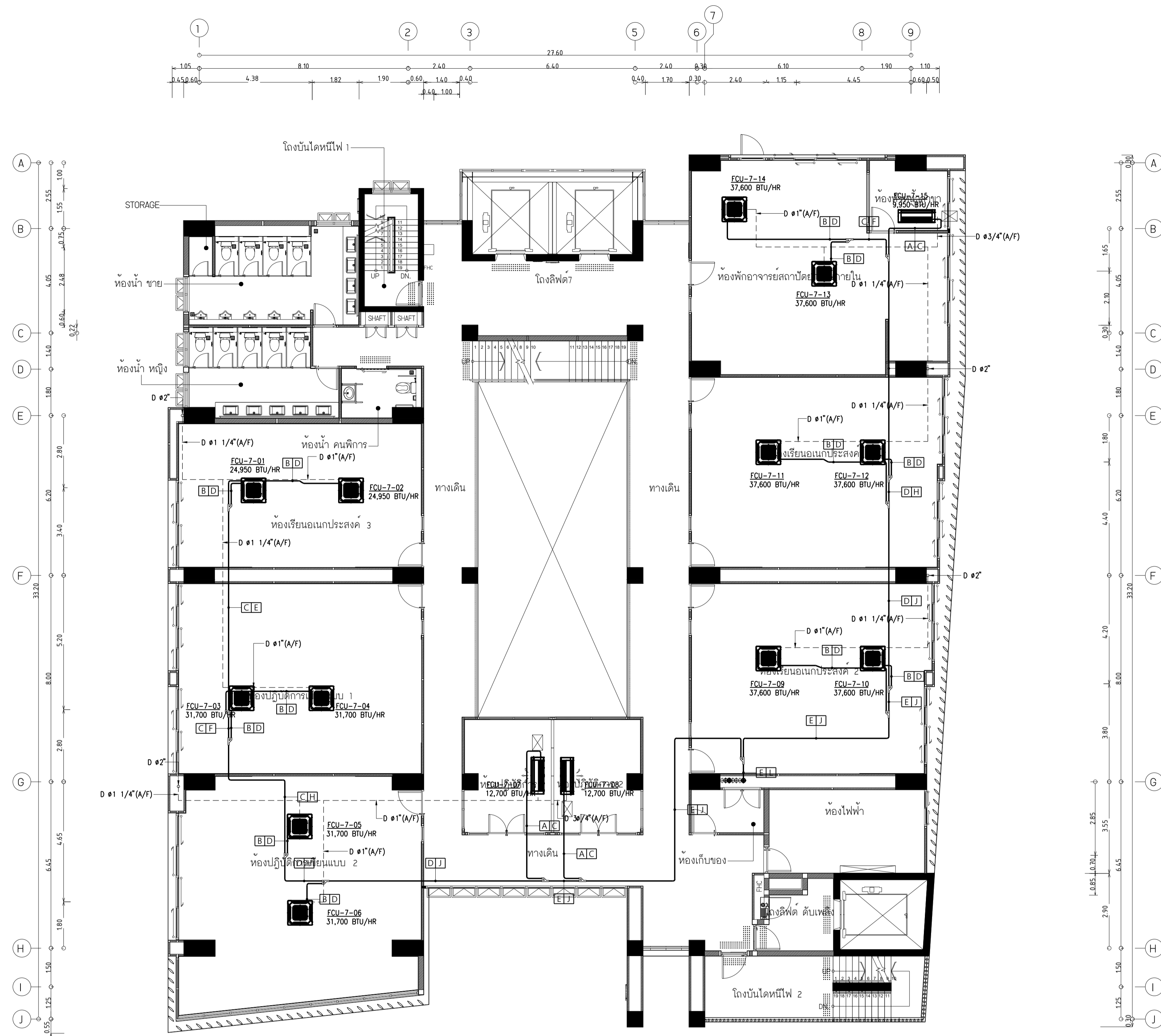
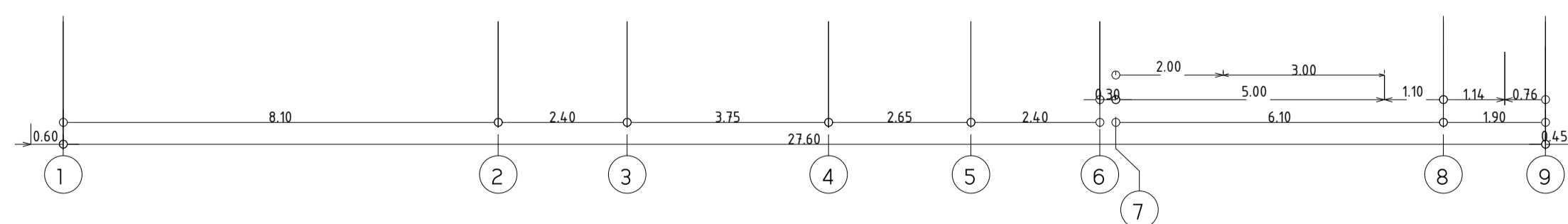


TABLE : DRAIN PIPE SIZE AND BTU/HR

PIPE SIZE (INCH.)	BTU/HR	
	HORIZONTAL	VERTICAL
3/4"	0-24,000	0-36,000
1"	24,000-60,000	36,000-96,000
1 1/4"	60,000-360,000	96,000-600,000
1 1/2"	360,000-600,000	600,000-900,000
2"	600,000-2,040,000	900,000-3,000,000

Symbol	Refrigerant Pipe Dia
A	ø1/4"
B	ø3/8"
C	ø1/2"
D	ø5/8"
E	ø3/4"
F	ø7/8"
H	ø1 1/8"
J	ø1 3/8"
L	ø1 5/8"



ผังระบบปรับอากาศชั้น 7
SCALE 1:100



มหาวิทยาลัยเทคโนโลยีราชมงคลพระนคร
กองนโยบายและแผน

โครงการ
ก่อสร้างอาคารเรียนและปฏิบัติการ
คณะสถาปัตยกรรมศาสตร์และการออกแบบ
ศูนย์พระนครเหนือ

นางจรงค์สว่าง เชษฐางค์กู๋ กรุงเทพมหานคร 1 รายการ

หน่วยงาน งบประมาณเงินรายได้

สถาปนิก

นายสมชาย ธรรมโรจน์ ส.ส. 2278 *สมชาย ธรรมโรจน์*

นายคณา จงสิทธิ์ ส.ส. 9470 *คณา จงสิทธิ์*

นายฉวีรัตน์ ใจบุญงาม ส.ส. 11552 *ฉวีรัตน์ ใจบุญงาม*

วิศวกรโครงสร้าง

ดร.ชยันต์ บุณยสิทธิ์ ร.ย. 2573 *ชยันต์ บุณยสิทธิ์*

นายสมทรง ธรรมโรจน์ ส.ย. 5046 *สมทรง ธรรมโรจน์*

วิศวกรโยธา

นางสาวรวริกษณ์ สุวรรณ ร.ย. 48479 *รวริกษณ์ สุวรรณ*

วิศวกรไฟฟ้า

นายสมเกียรติ กาญจนวัฒน์ ส.พ. 5617 *สมเกียรติ กาญจนวัฒน์*

นายพนัท กุศล ส.พ. 39523 *พนัท กุศล*

นายสุสิทธิ์ ธรรมโรจน์ ส.พ. 5359 *สุสิทธิ์ ธรรมโรจน์*

วิศวกรสุขาภิบาล

นางสาวชรรน พงษ์ ส.ส. 134 *ชรรน พงษ์*

นายสิทธิโชค เข่งวงศ์พันธ์ ส.ส. 2661 *สิทธิโชค เข่งวงศ์พันธ์*

วิศวกรเครื่องกล

นายสุระชัย สุนทรย์ ส.ก. 4074 *สุระชัย สุนทรย์*

นายภาณุพันธ์ เพ็ชรนนท์ ส.ก. 34198 *ภาณุพันธ์ เพ็ชรนนท์*

หมายเหตุ

แบบนี้เป็นร่าง เป็นสิ่งให้ทราบถึงแนวทางการปรับปรุง
ระบบและรูปแบบจะเปลี่ยนแปลงไปตลอดงาน ผู้รับจ้างต้อง
ทำการตรวจสอบความเป็นปัจจุบันที่รายการดังกล่าวที่มีการเปลี่ยนแปลงให้
ผู้รับจ้างในลักษณะสถาปนิกที่ผู้ควบคุมงานก่อสร้าง

SCALE 1:100

DRAWING TITLE

ผังระบบปรับอากาศชั้น 8

DRAWING NO. ME-28

SUB TOTAL 28/41

TOTAL 41

แบบก่อสร้าง เลขที่ RMUP-DOA-63-4-PL001

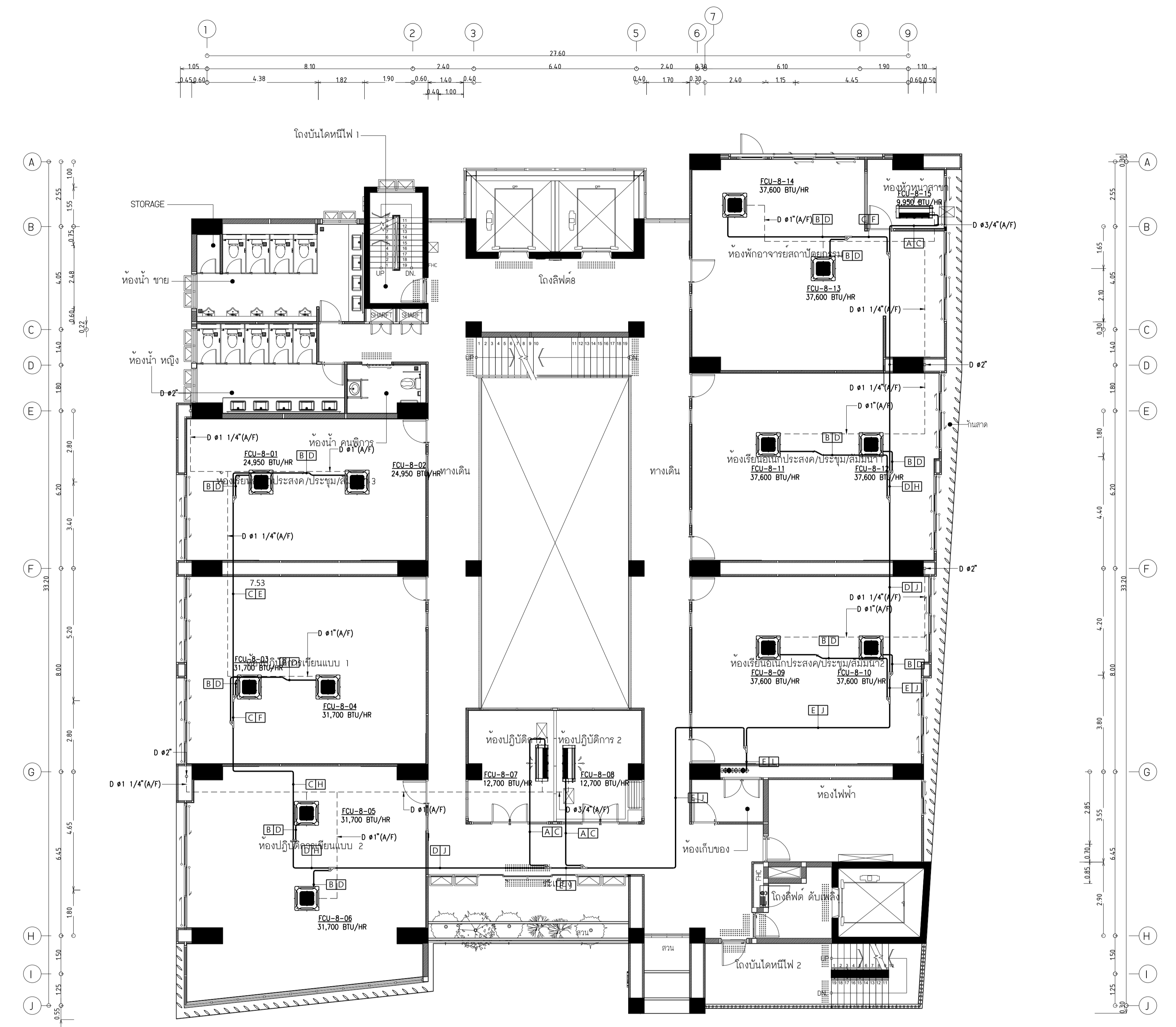


TABLE : DRAIN PIPE SIZE AND BTU/HR

PIPE SIZE (INCH.)	BTU/HR	
	HORIZONTAL	VERTICAL
3/4"	0-24,000	0-36,000
1"	24,000-60,000	36,000-96,000
1 1/4"	60,000-360,000	96,000-600,000
1 1/2"	360,000-600,000	600,000-900,000
2"	600,000-2,040,000	900,000-3,000,000

Symbol	Refrigerant Pipe Dia
A	ø1/4"
B	ø3/8"
C	ø1/2"
D	ø5/8"
E	ø3/4"
F	ø7/8"
H	ø1 1/8"
J	ø1 3/8"
L	ø1 5/8"

ผังระบบปรับอากาศชั้น 8
SCALE 1:100



มหาวิทยาลัยเทคโนโลยีราชมงคลพระนคร
 กองนโยบายและแผน

โครงการ
 ก่อสร้างอาคารเรียนและปฏิบัติการ
 คณะสถาปัตยกรรมศาสตร์และการออกแบบ
 ศูนย์พระนครเหนือ
 แขวงวงศ์สว่าง เขตบางซื่อ กรุงเทพมหานคร 1 วิทยากร

หน่วยงาน | งบประมาณเงินรายได้

สถาปนิก
 นายสมชาย ธรรมโรจน์ ส.ศ.บ. 2278 *สมชาย ธรรมโรจน์*
 นายศุภชาติ จงสิทธิ์ ส.ศ.บ. 470 *ศุภชาติ จงสิทธิ์*
 นายเจนจิกรัตน์ ใจบุญงาม ส.ศ.บ. 552 *เจนจิกรัตน์ ใจบุญงาม*

วิศวกรโครงสร้าง
 ดร.ชยันต์ บุญศรี ส.ย. 2573 *ชยันต์ บุญศรี*
 นายสมทรง ธรรมโรจน์ ส.ย. 5046 *สมทรง ธรรมโรจน์*

วิศวกรโยธา
 นางสาวรชกานันท์ สุวรรณ ส.ย. 48479 *รชกานันท์ สุวรรณ*

วิศวกรไฟฟ้า
 นายสมเกียรติ กาญจนวัฒน์ ส.พ. 5617 *สมเกียรติ กาญจนวัฒน์*
 นายพนัทธ์ ภูมิ ส.พ. 39523 *พนัทธ์ ภูมิ*
 นายสุสิทธิ์ ธรรมโรจน์ ส.พ. 5359 *สุสิทธิ์ ธรรมโรจน์*

วิศวกรสุขาภิบาล
 นางสาวชรรน พงษ์ ส.ส. 134 *ชรรน พงษ์*
 นายสิทธิโชค เข่งวงศ์พันธ์ ส.ส. 216 *สิทธิโชค เข่งวงศ์พันธ์*

วิศวกรเครื่องกล
 นายสุระชัย สุนทรย์ ส.ก. 4074 *สุระชัย สุนทรย์*
 นายภาณุพันธ์ เพ็ชรบุญ ส.ก. 34198 *ภาณุพันธ์ เพ็ชรบุญ*

หมายเหตุ
 แผนภูมิปรากฏ เป็นสิ่งให้ทราบถึงแนวทางการปรับปรุง
 ระเบียบและรูปแบบจะเปลี่ยนแปลงไปโดยหน่วยงาน ผู้รับจ้างต้อง
 ทำการตรวจสอบความเป็นปัจจุบันที่อาคารตั้งแห่งการศึกษาค้นคว้าให้
 ผู้รับจ้างในลักษณะสถาปนิกที่ผู้ควบคุมงานก่อสร้าง

SCALE | 1:100

DRAWING TITLE
 ผังระบบปรับอากาศชั้น 9

DRAWING NO.	SUB TOTAL	TOTAL
ME-29	29/41	41

แบบก่อสร้าง เลขที่
 RMUTP-DOA-63-4-PL001

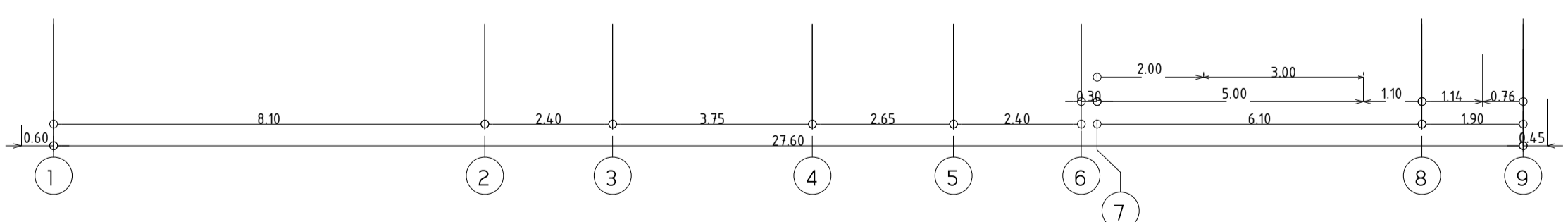
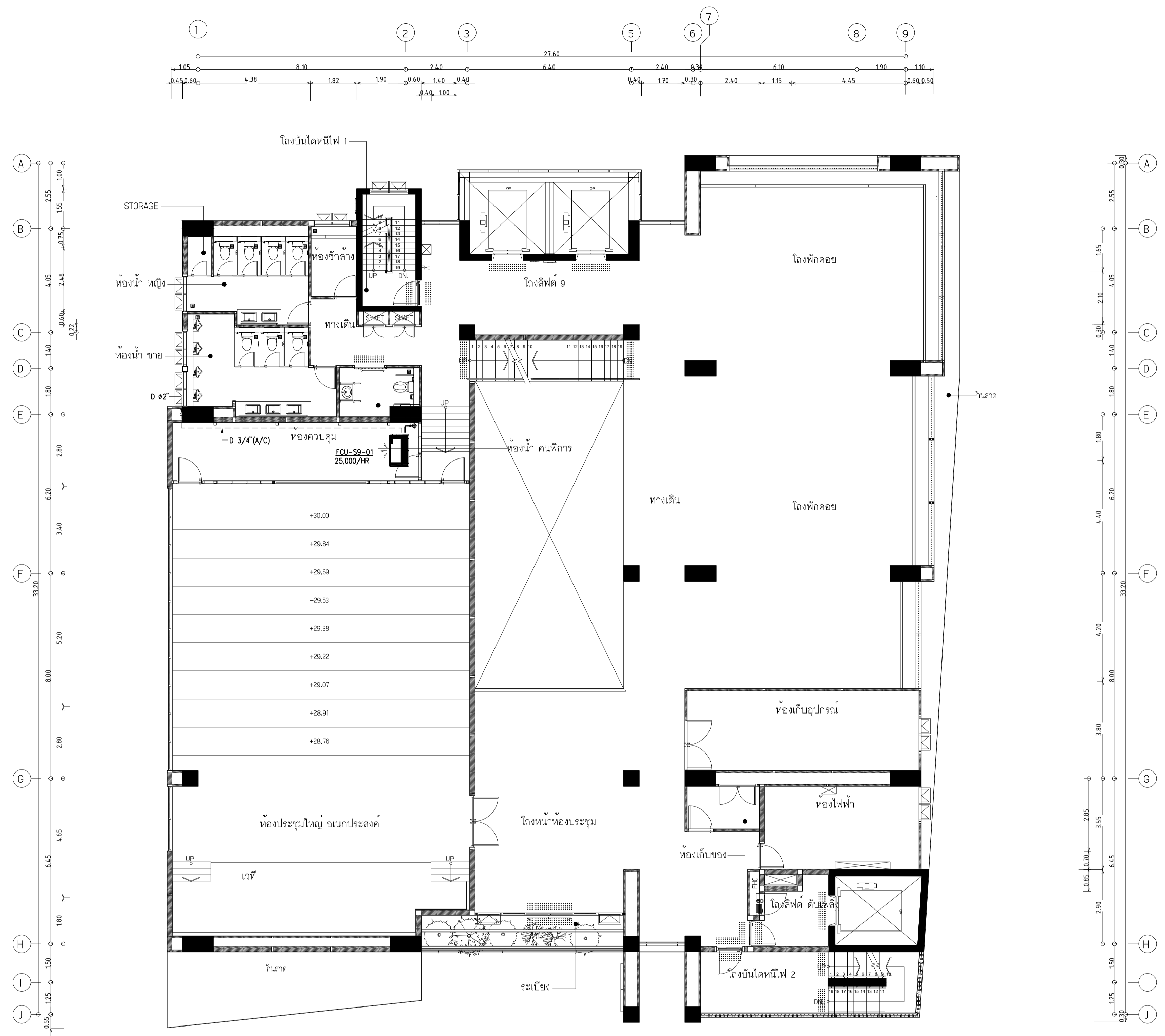


TABLE : DRAIN PIPE SIZE AND BTU/HR

PIPE SIZE (INCH.)	BTU/HR	
	HORIZONTAL	VERTICAL
3/4"	0-24,000	0-36,000
1"	24,000-60,000	36,000-96,000
1 1/4"	60,000-360,000	96,000-600,000
1 1/2"	360,000-600,000	600,000-900,000
2"	600,000-2,040,000	900,000-3,000,000

Symbol	Refrigerant Pipe Dia
A	ø1/4"
B	ø3/8"
C	ø1/2"
D	ø5/8"
E	ø3/4"
F	ø7/8"
H	ø1 1/8"
J	ø1 3/8"
L	ø1 5/8"

ผังระบบปรับอากาศชั้น 9
 SCALE 1:100



มหาวิทยาลัยเทคโนโลยีราชมงคลพระนคร
กองนโยบายและแผน

โครงการ
ก่อสร้างอาคารเรียนและปฏิบัติการ
คณะสถาปัตยกรรมศาสตร์และการออกแบบ
ศูนย์พระนครเหนือ
แขวงวงศ์สว่าง เขตบางซื่อ กรุงเทพมหานคร 1 วิทยากร

หน่วยงาน | งบประมาณเงินรายได้

สถาปนิก
นายสมชาย ธรรมโคธิ์ ส.สว.2278 *สมชาย*
นายศาสตรา จงสิทธิ์ ภ-สว.9470 *ศาสตรา*
นายณรินทร์ชัย โจษณูพานนท์ ส.สว.10552 *ณรินทร์ชัย*

วิศวกรโครงสร้าง
ดร.ณรินทร์ บุญธิรักษ์ รย 2573 *ณรินทร์*
นายสมทรง ธรรมโคธิ์ สส.5046 *สมทรง*

วิศวกรโยธา
นางสาววรรณกนิช สุวรรณ ภย.48479 *วรรณกนิช*

วิศวกรไฟฟ้า
นายสมเกียรติ กาญจนวัฒน์ สฟท.5617 *สมเกียรติ*
นายณัทภา นูมุด ภท.39523 *ณัทภา*
นายสุสิทธิ์ ธรรมโคธิ์ สฟท.5359 *สุสิทธิ์*

วิศวกรสุขาภิบาล
นางสาวชรรณ พงษ์ สส.134 *ชรรณ*
นายสิทธิไธ ช่างวัฒนะชัย สส.21661/โยธา วิศวกรโยธา *สิทธิไธ*

วิศวกรเครื่องกล
นายสุระชัย สุนทรชัย สท.4074 *สุระชัย*
นายณัฐพันธ์ เพ็ชรนนท์ ภท.34198 *ณัฐพันธ์*

หมายเหตุ
แบบนี้เป็นร่าง เป็นสิ่งให้ทราบถึงแนวทางการปรับปรุง
ระบบและรูปแบบจะเปลี่ยนแปลงได้ตามความจำเป็น ผู้รับจ้างต้อง
ทำการตรวจสอบความจำเป็นซึ่งงานที่การก่อสร้างทุกกิจกรรมต้องให้
ผู้รับจ้างดำเนินการขอสถาปนิกที่ผู้ควบคุมงานก่อสร้าง

SCALE | 1:100

DRAWING TITLE
ผังระบบปรับอากาศชั้น ดาดฟ้า

DRAWING NO.	SUB TOTAL	TOTAL
ME-30	30/41	41

แบบก่อสร้าง เลขที่
RMUP-DOA-63-4-PL001

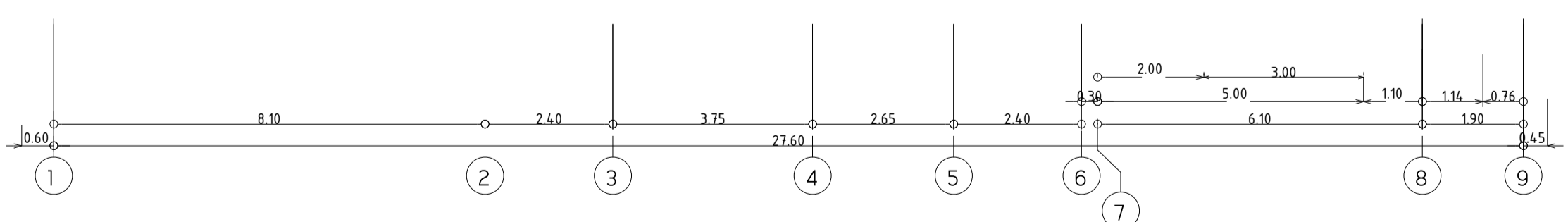
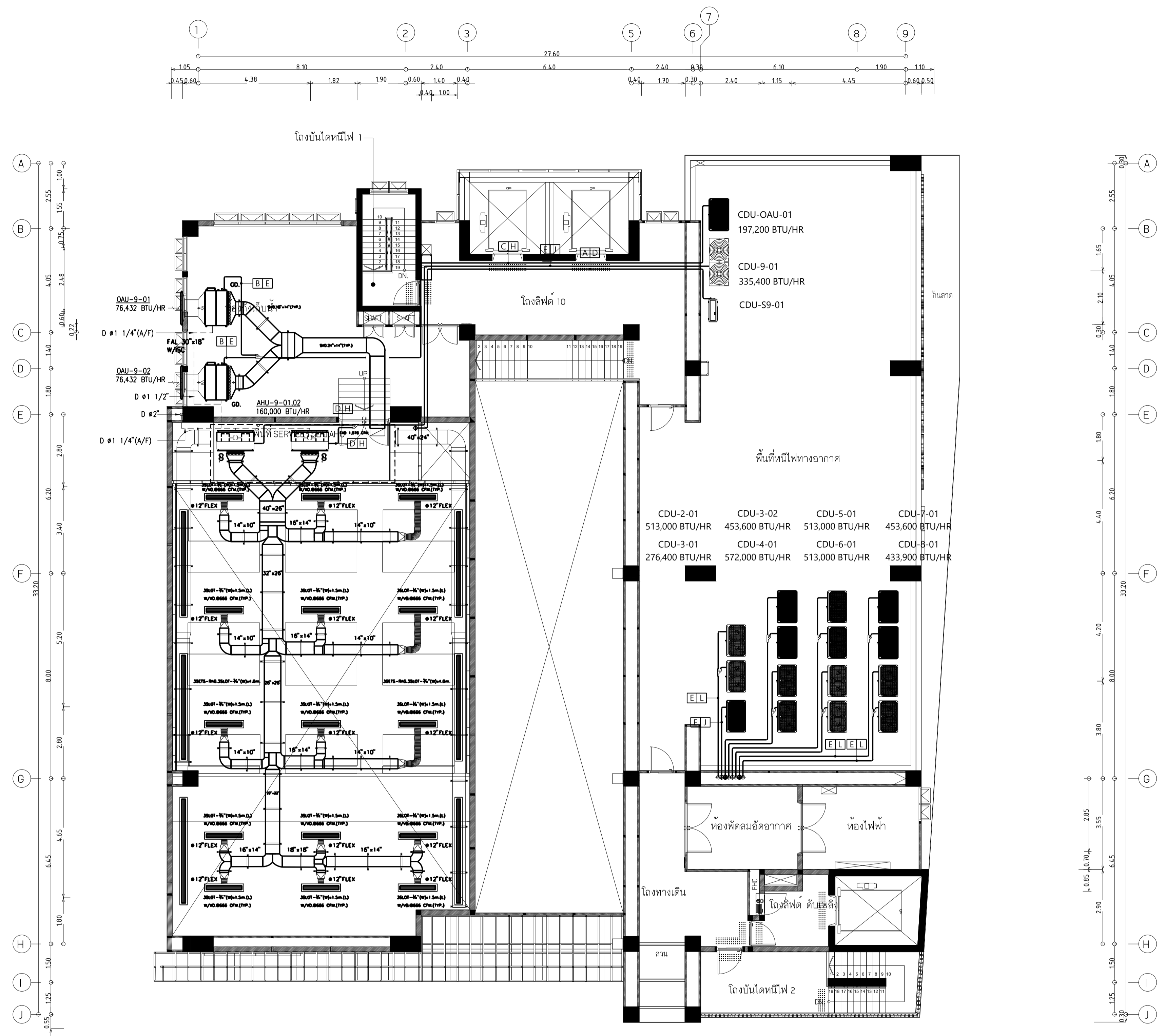


TABLE : DRAIN PIPE SIZE AND BTU/HR

PIPE SIZE (INCH.)	BTU/HR	
	HORIZONTAL	VERTICAL
3/4"	0-24,000	0-36,000
1"	24,000-60,000	36,000-96,000
1 1/4"	60,000-360,000	96,000-600,000
1 1/2"	360,000-600,000	600,000-900,000
2"	600,000-2,040,000	900,000-3,000,000

Symbol	Refrigerant Pipe Dia
A	ø1/4"
B	ø3/8"
C	ø1/2"
D	ø5/8"
E	ø3/4"
F	ø7/8"
H	ø1 1/8"
J	ø1 3/8"
L	ø1 5/8"

ผังระบบปรับอากาศชั้น ดาดฟ้า
SCALE 1:100



มหาวิทยาลัยเทคโนโลยีราชมงคลพระนคร
กองงานโยบายและแผน

โครงการ
ก่อสร้างอาคารเรียนและปฏิบัติการ
คณะสถาปัตยกรรมศาสตร์และการออกแบบ
ศูนย์พระนครเหนือ
แขวงจตุจักร เขตบางซื่อ กรุงเทพมหานคร 1 วิทยากร

หน่วยงาน งบประมาณเงินรายได้

สถาปนิก
นายสมชาย ธรรมโรจน์ ส.สว.2278 *สมชาย ธรรมโรจน์*
นายคณา จงสิทธิ์ ภา-สว.9470 *คณา จงสิทธิ์*
นายฉวีรัตน์ ใจบุญงาม ภา-สว.11552 *ฉวีรัตน์ ใจบุญงาม*

วิศวกรโครงสร้าง
ดร.ชยันต์ บุญรักษา อย 2573 *ชยันต์ บุญรักษา*
นายสมทรง ธรรมโรจน์ ส.สว.5046 *สมทรง ธรรมโรจน์*

วิศวกรโยธา
นางสาวรชมิภรณ์ สุวรรณ อย.48479 *รชมิภรณ์ สุวรรณ*

วิศวกรไฟฟ้า
นายสมเกียรติ กาญจนวัฒน์ ส.พ.15617 *สมเกียรติ กาญจนวัฒน์*
นายพนัท ภูมิศ ภาท.39523 *พนัท ภูมิศ*
นายสุสิทธิ์ ธรรมโรจน์ ส.พ.15359 *สุสิทธิ์ ธรรมโรจน์*

วิศวกรสุขาภิบาล
นางสาวศรพรรณ พงษ์ ส.ส.134 *ศรพรรณ พงษ์*
นายสิทธิโชค เขียวคำพันธ์ ส.ส.21601/โยธา 1 *สิทธิโชค เขียวคำพันธ์*

วิศวกรเครื่องกล
นายสุระชัย สุนทรชัย ส.ท.4074 *สุระชัย สุนทรชัย*
นายภาณุพันธ์ เพ็ชรบุญ ภาท.34198 *ภาณุพันธ์ เพ็ชรบุญ*

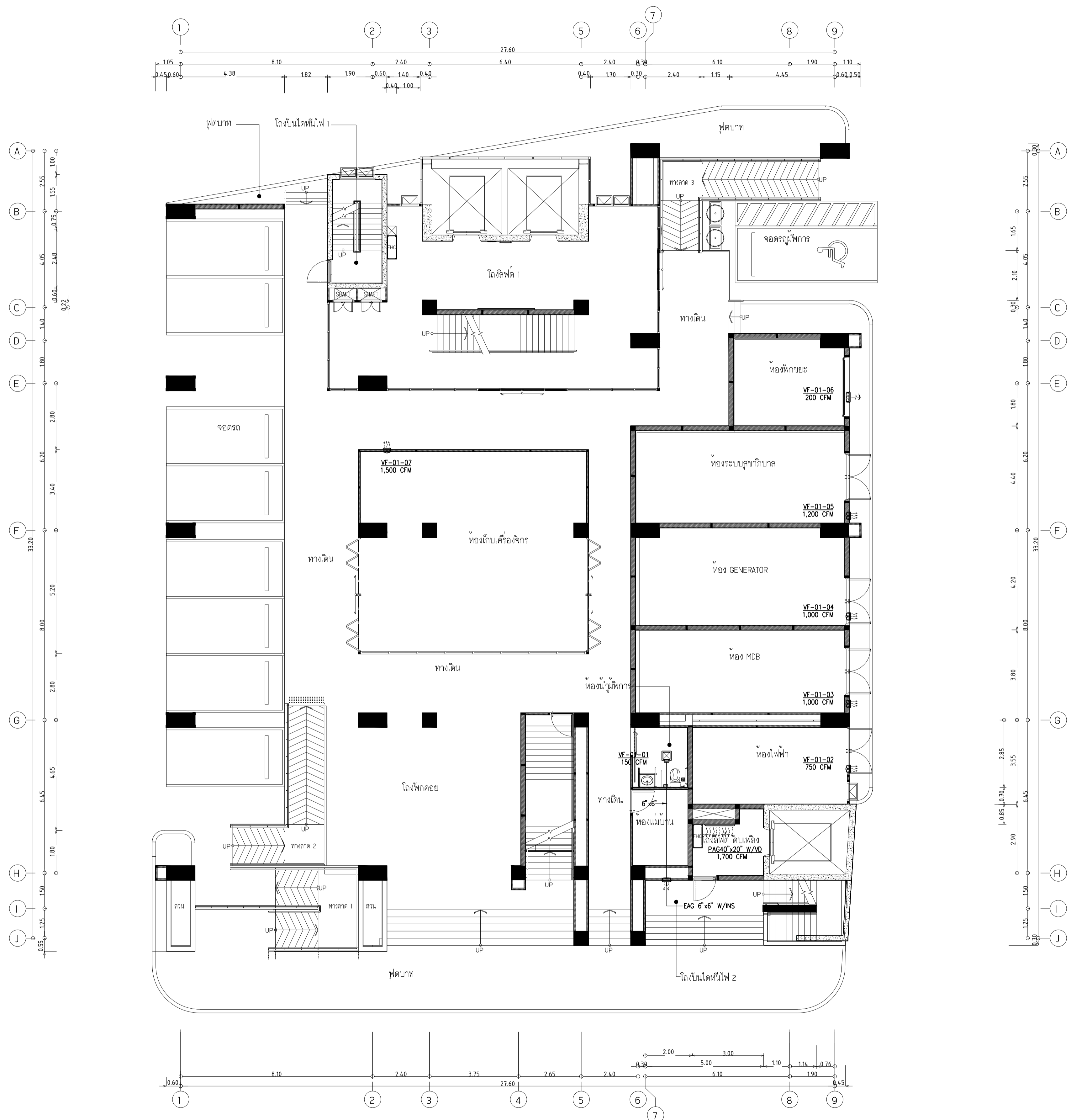
หมายเหตุ
แบบรูปที่ปรากฏ เป็นสิ่งที่ทราบถึงแนวทางการปฏิบัติ
รายละเอียดและรูปทรงจะเปลี่ยนแปลงได้ตามความจำเป็น ผู้รับจ้างต้อง
ทำการตรวจสอบความเป็นปัจจุบันที่รายการดังกล่าวก่อนการดำเนินการติดตั้งให้
ผู้รับจ้างในลักษณะสถาปนิกที่ผู้ควบคุมงานก่อสร้าง

SCALE 1:100

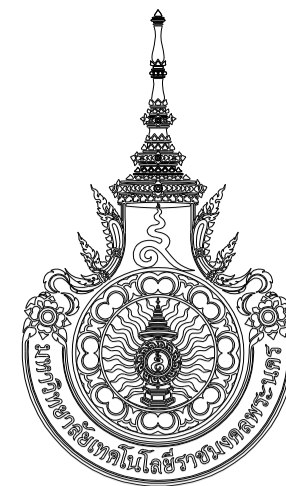
DRAWING TITLE
ผังระบบระบายอากาศชั้น 1

DRAWING NO.	SUB TOTAL	TOTAL
ME-31	31/41	41

แบบก่อสร้าง เลขที่
RM/TP-DOA-63-4-PL001



ผังระบบระบายอากาศชั้น 1
SCALE 1:100



มหาวิทยาลัยเทคโนโลยีราชมงคลพระนคร
 กองนโยบายและแผน

โครงการ
 ก่อสร้างอาคารเรียนและปฏิบัติการ
 คณะสถาปัตยกรรมศาสตร์และการออกแบบ
 ศูนย์พระนครเหนือ
 แขวงวงศ์สว่าง เขตบางซื่อ กรุงเทพมหานคร 1 รાયการ

หน่วยงาน งบประมาณเงินรายได้
 สถาปนิก
 นายสมชาย ธรรมโรจน์ ส.ส. 2278
 นายศาสตรา จงสิทธิ์ ก-ส.ศ. 9470
 นายเจนจิราธิ์ ใจบุญนานนท์ ส.ศ. 5522

วิศวกรโครงสร้าง
 ดร.ชยันต์ บุญธิรักษ์ อย 2573
 นายสมทรง ธรรมโรจน์ ส.ย. 5046

วิศวกรโยธา
 นางสาววรรณกานต์ สุวรรณ กย. 48479

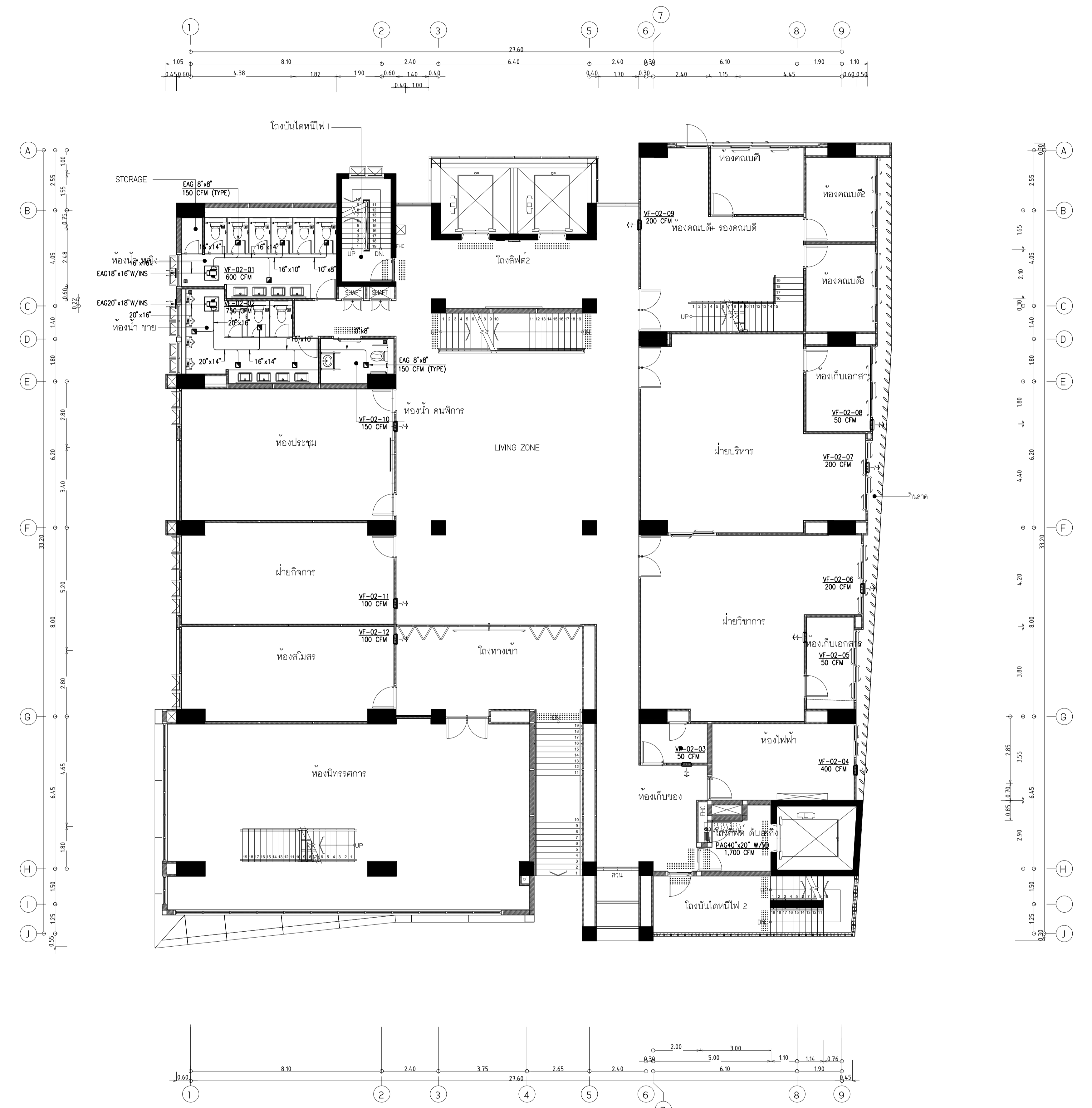
วิศวกรไฟฟ้า
 นายสมเกียรติ กาญจนวัฒน์ ส.พ. 5617
 นายพนัทพ์ มุกต ภ.พ. 39523
 นายสุสิทธิ์ ธรรมโรจน์ ส.พ. 5359

วิศวกรสุขาภิบาล
 นางสาวชรรน พงษ์ ส.ส. 134
 นายสิทธิไธดี เข้มวงศ์พาณิชย์ ส.ส. 2164/ป.ช. 1002/พ.ช.

วิศวกรเครื่องกล
 นายระชัย สุนทรย์ ส.ก. 4074
 นายกาญจน์พันธ์ เพ็ชรนนท์ ส.ก. 34198

หมายเหตุ
 แบบรูปที่ปรากฏ เป็นสิ่งให้ทราบถึงแนวทางการปรับปรุง
 รายละเอียดของแบบจะเปลี่ยนแปลงไปโดยพนักงาน ผู้รับจ้างต้อง
 ทำการตรวจสอบความเป็นปัจจุบันที่รายการก่อสร้างที่มีการเปลี่ยนแปลงให้
 ผู้รับจ้างนำแบบแนบเอกสารที่เกี่ยวข้องคู่ควบงานก่อสร้าง

SCALE	1:100	
DRAWING TITLE	ผังระบบระบายอากาศชั้น 2	
DRAWING NO.	SUB TOTAL	TOTAL
ME-32	32/41	41
แบบก่อสร้าง เลขที่	RM/TP-DOA-63-4-PL001	



ผังระบบระบายอากาศชั้น 2
 SCALE 1:100



มหาวิทยาลัยเทคโนโลยีราชมงคลพระนคร
 กองงานโยธาและแผนผัง

โครงการ
 ก่อสร้างอาคารเรียนและปฏิบัติการ
 คณะสถาปัตยกรรมศาสตร์และการออกแบบ
 ศูนย์พระนครเหนือ
 แขวงวงศ์สว่าง เขตบางซื่อ กรุงเทพมหานคร 1 ราษฎร์

หน่วยงาน | งบประมาณเงินรายได้

สถาปนิก
 นายสมชาย ธรรมโรจน์ ส.สว.2278 *สมชาย*
 นายศุภชาติ จงสิทธิ์ ส.สว.470 *ศุภชาติ*
 นายเจษฎา ใจบุญงาม ส.สว.552 *เจษฎา*

วิศวกรโครงสร้าง
 ดร.ชยันต์ บุณย์รักษ์ สว. 2573 *ชยันต์*
 นายสมทรง ธรรมโรจน์ สว.5046 *สมทรง*

วิศวกรโยธา
 นางสาววรรณกานต์ สุวรรณ สว.48479 *วรรณกานต์*

วิศวกรไฟฟ้า
 นายสมเกียรติ กานจนวินทร์ ส.พ.5617 *สมเกียรติ*
 นายพนัท ภูมิ ส.พ.39523 *พนัท*
 นายสุสิทธิ์ ธรรมโรจน์ ส.พ.5359 *สุสิทธิ์*

วิศวกรสุขาภิบาล
 นางสาวศุภวรรณ พงษ์ ส.ส.134 *ศุภวรรณ*
 นายสิทธิโชค เข่งวงศ์พาณิชย์ ส.ส.216 *สิทธิโชค*

วิศวกรเครื่องกล
 นายสุระชัย ชุ่มมณี ส.ก.4074 *สุระชัย*
 นายภาณุพันธ์ เพ็ชรบุญ ส.ก.34198 *ภาณุพันธ์*

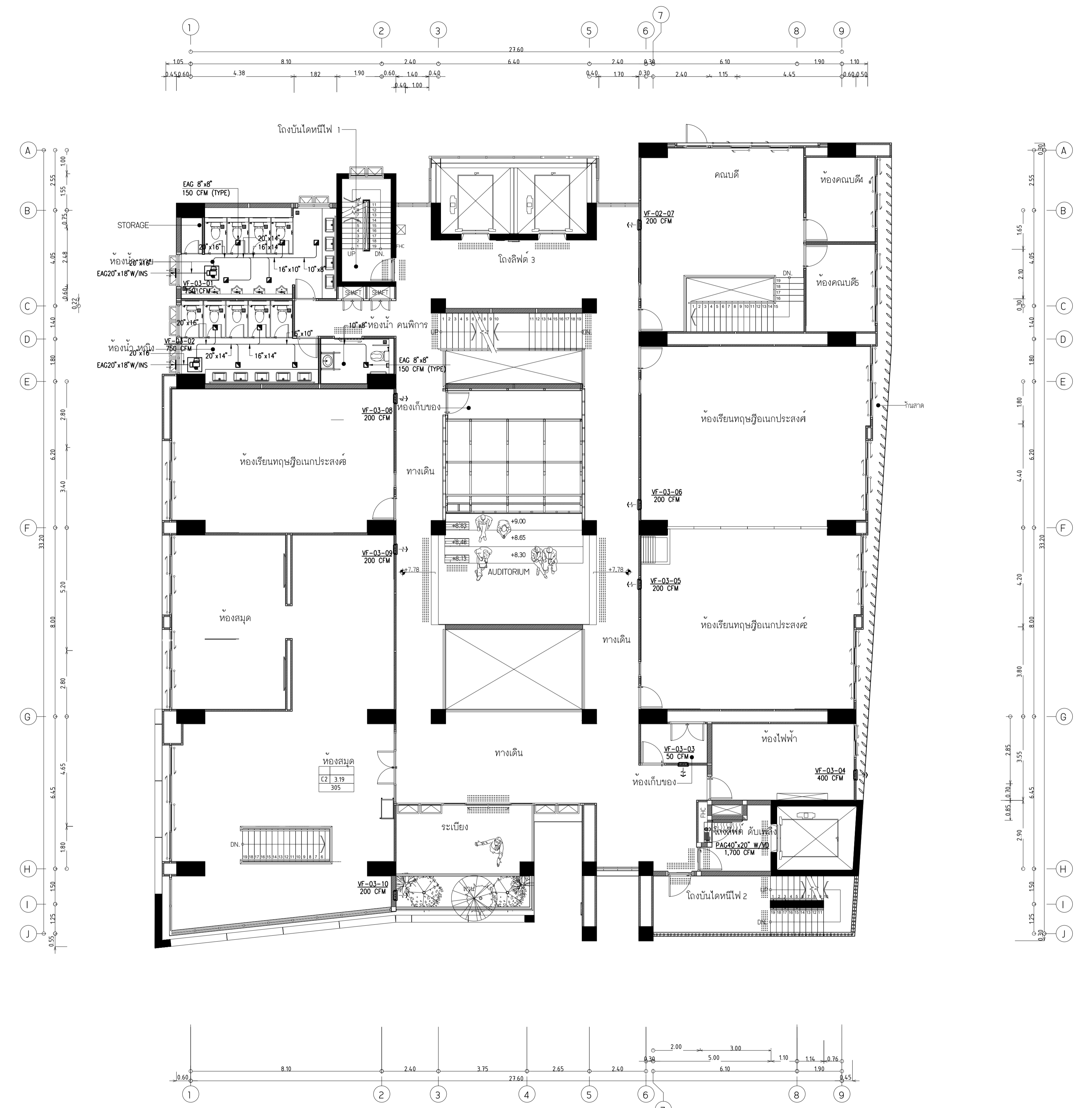
หมายเหตุ
 แบบรูปที่ปรากฏ เป็นสิ่งที่ทราบถึงแนวทางการปฏิบัติ
 ระเบียบและรูปแบบจะเปลี่ยนแปลงได้โดยไม่มีเงื่อนไข ผู้รับจ้างต้อง
 ทำการตรวจสอบความเรียบร้อยก่อนทำการก่อสร้างทุกประการโดยมี
 ผู้รับจ้างเป็นต้นแบบสถาปนิกที่ผู้ควบคุมงานก่อสร้าง

SCALE | 1:100

DRAWING TITLE
 ผังระบบระบายอากาศชั้น 3

DRAWING NO.	SUB TOTAL	TOTAL
ME-33	33/41	41

แบบก่อสร้าง เลขที่
 RMUTP-DOA-63-4-PL001



ผังระบบระบายอากาศชั้น 3
 SCALE 1:100



มหาวิทยาลัยเทคโนโลยีราชมงคลพระนคร
 กองนโยบายและแผน

โครงการ

ก่อสร้างอาคารเรียนและปฏิบัติการ
 คณะสถาปัตยกรรมศาสตร์และการออกแบบ
 ศูนย์พระนครเหนือ

นางวงษ์สว่าง เชนบางซื่อ กรุงเทพมหานคร 1 รายการ

หน่วยงาน งบประมาณเงินรายได้

สถาปนิก

นายสมชาย ธรรมโคธิ์ ส.ส. 2278 *สมชาย*

นายสาธิตา จงสิทธิ์ ส.ส. 9470 *สาธิตา*

นายฉวีรัตน์ ใจบุญงาม ส.ส. 552 *ฉวีรัตน์*

วิศวกรโครงสร้าง

ดร.ชยันต์ บุญรักษ์ ส.ย. 2573 *ชยันต์*

นายสมทรง ธรรมโคธิ์ ส.ย. 5046 *สมทรง*

วิศวกรโยธา

นางสาววรรณกนิษฐ์ สุวรรณ ส.ย. 48479 *วรรณกนิษฐ์*

วิศวกรไฟฟ้า

นายสมเกียรติ กาญจนวัฒน์ ส.ย. 5617 *สมเกียรติ*

นายพนัท ภูมุต ส.ย. 39523 *พนัท*

นายสุวิทย์ ธรรมโคธิ์ ส.ย. 5359 *สุวิทย์*

วิศวกรสุขาภิบาล

นางสาวศุภวรรณ พงษ์ ส.ย. 134 *ศุภวรรณ*

นายสิทธิโชค เข่งวงพาณิชย์ ส.ย. 2160 *สิทธิโชค*

วิศวกรเครื่องกล

นายสุระชัย ชูมนตรี ส.ย. 4074 *สุระชัย*

นายภาณุพันธ์ เพ็ชรบุญ ส.ย. 34198 *ภาณุพันธ์*

หมายเหตุ

แบบรูปที่ปรากฏ เป็นสิ่งให้ทราบถึงแนวทางปฏิบัติ
 ระยะเวลาปฏิบัติงานจะเปลี่ยนแปลงไปตามงาน ผู้รับจ้างต้อง
 ทำการตรวจสอบความเรียบร้อยก่อนที่การก่อสร้างจะดำเนินการต่อไป
 ผู้รับจ้างในลักษณะสถาปนิกที่ผู้ควบคุมงานก่อสร้าง

SCALE 1:100

DRAWING TITLE

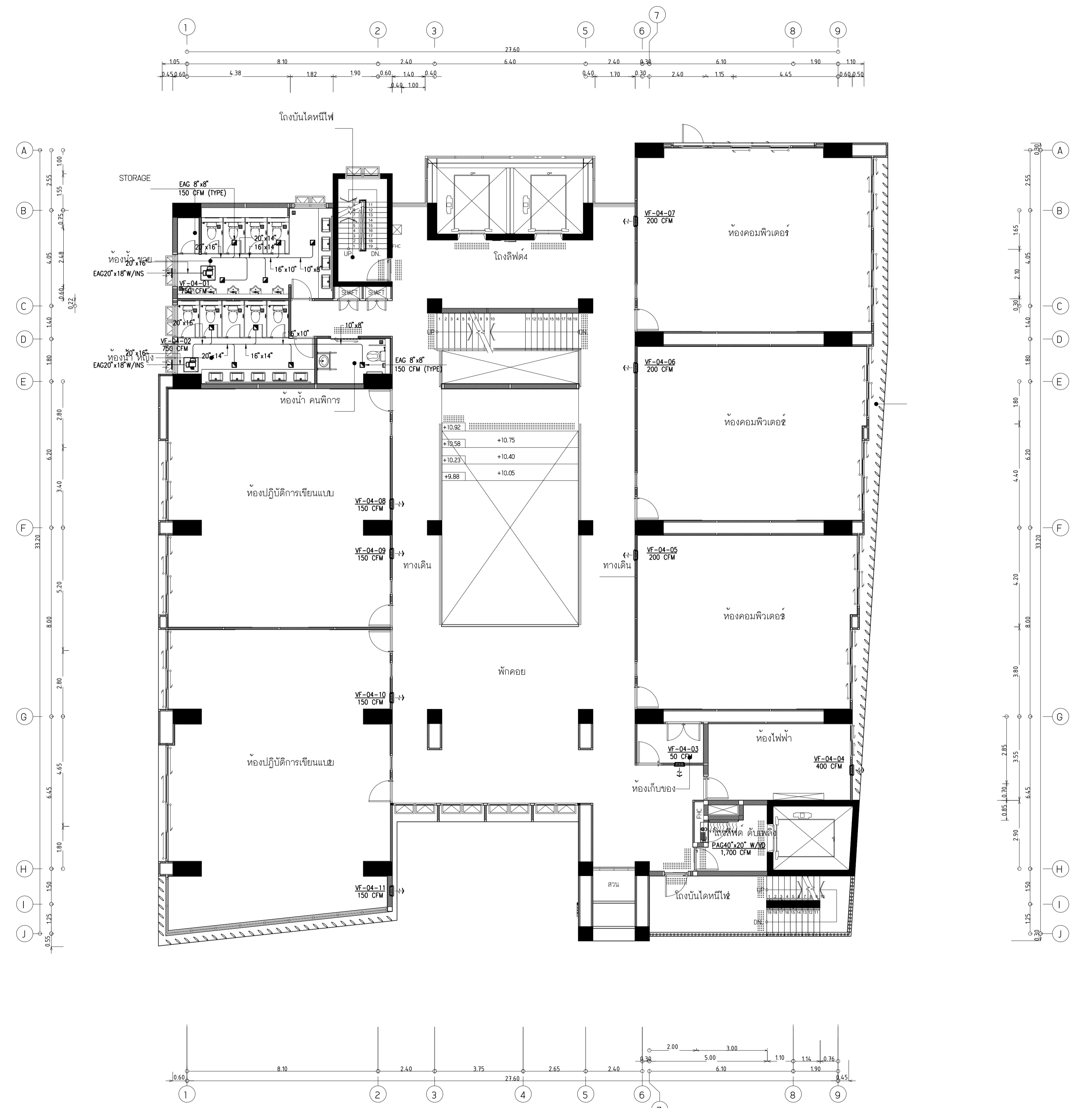
ผังระบบระบายอากาศชั้น 4

DRAWING NO. SUB TOTAL TOTAL

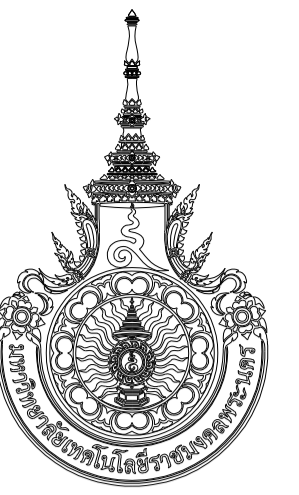
ME-34 34/41 41

แบบก่อสร้าง เลขที่

RMUP-DOA-63-4-PL001



ผังระบบระบายอากาศชั้น 4
 SCALE 1:100



มหาวิทยาลัยเทคโนโลยีราชมงคลพระนคร
กองนโยบายและแผน

โครงการ
ก่อสร้างอาคารเรียนและปฏิบัติการ
คณะสถาปัตยกรรมศาสตร์และการออกแบบ
ศูนย์พระนครเหนือ
แขวงวงศังว้าง เขตบางซื่อ กรุงเทพมหานคร 1 ระบาย

หน่วยงาน งบประมาณเงินรายได้

สถาปนิก
นายสมชาย ธรรมโรจน์ ส.สว.2278
นายคณา จงสิทธิ์ ส.สว.470
นายเจนจิรา ใจบุญงาม ส.สว.522

วิศวกรโครงสร้าง
ดร.ชยันต์ บุญธิรักษ์ 2573
นายสมทรง ธรรมโรจน์ ส.สว.5046

วิศวกรโยธา
นางสาววรรณลักษณ์ สุวรรณ ส.ย.48479

วิศวกรไฟฟ้า
นายสมเกียรติ กานจนวินทร์ ส.ฟ.5617
นายพนัท ภูมิ ส.ฟ.39523
นายสุวิทย์ ธรรมโรจน์ ส.ฟ.5359

วิศวกรสุขาภิบาล
นางสาวสุพรรณ พงษ์ ส.ส.134
นายสิทธิโชค เข่งวงพาณิชย์ ส.ส.216/ก.ป.ช. วิศวกร

วิศวกรเครื่องกล
นายสุระชัย ชุมภะดี ส.ก.4074
นายภาณุพันธ์ เพ็ชรบุญ ส.ก.34198

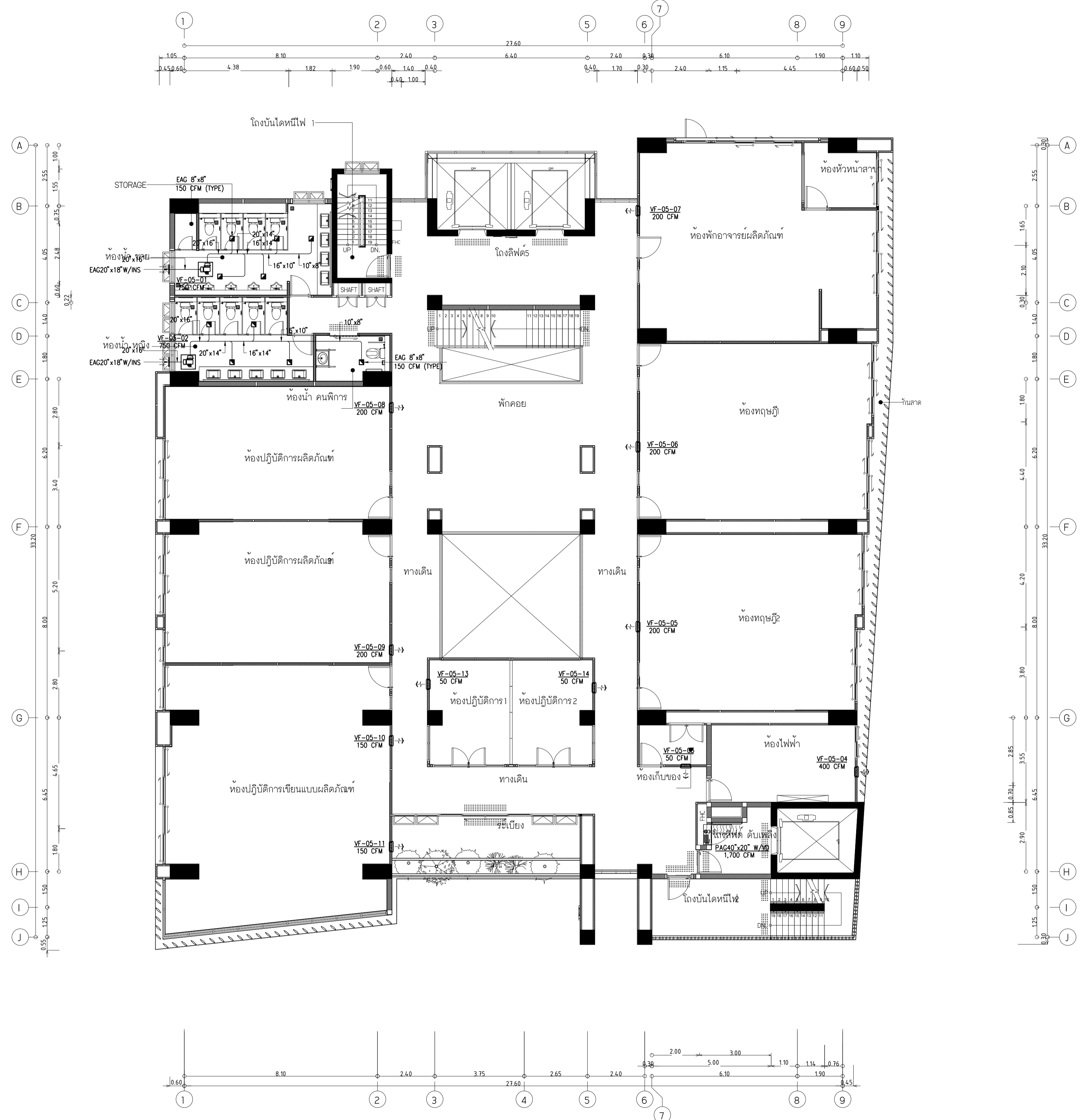
หมายเหตุ
แบบรูปที่ปรากฏ เป็นสิ่งที่ทราบถึงแนวทางการปรับปรุง
ระบบและรูปแบบจะเปลี่ยนแปลงไปโดยหน่วยงาน ผู้รับจ้างต้อง
ทำการตรวจสอบความเป็นปัจจุบันที่รายการดังกล่าวที่มีการเปลี่ยนแปลงให้
ผู้รับจ้างในลักษณะสอดคล้องกับที่ผู้ควบคุมงานก่อสร้าง

SCALE 1:100

DRAWING TITLE
ผังระบบระบายอากาศชั้น 5

DRAWING NO.	SUB TOTAL	TOTAL
ME-35	35/41	41

แบบก่อสร้าง เลขที่
RMUTP-DOA-63-4-PL001



ผังระบบระบายอากาศชั้น 5
SCALE 1:100



มหาวิทยาลัยเทคโนโลยีราชมงคลพระนคร
กองนโยบายและแผน

โครงการ

ก่อสร้างอาคารเรียนและปฏิบัติการ
คณะสถาปัตยกรรมศาสตร์และการออกแบบ
ศูนย์พระนครเหนือ

แขวงวงศักร์วาง เขตบางซื่อ กรุงเทพมหานคร 1 รายการ

หน่วยงาน งบประมาณเงินรายได้

สถาปนิก

นายสมชาย ธรรมโรจน์ ส.ศ. 2278 *สมชาย*

นายคณา จงสิทธิ์ ภา-ศ.ศ. 470 *คณา*

นายฉวีวัฒน์ ใจบุญวานิชย์ ส.ศ. 2552 *ฉวีวัฒน์*

วิศวกรโครงสร้าง

ศ.ชยันต์ บุญรักษย์ อย 2573 *ชยันต์*

นายสมทรง ธรรมโรจน์ ส.ศ. 5046 *สมทรง*

วิศวกรโยธา

นางสาววรรณลักษณ์ สุวรรณ อย. 48479 *วรรณลักษณ์*

วิศวกรไฟฟ้า

นายสมเกียรติ กาญจนวัฒน์ ส.ศ. 5617 *สมเกียรติ*

นายพนัทธ์ มนต์ ภา.ศ. 39523 *พนัทธ์*

นายสุสิทธิ์ ธรรมโรจน์ ส.ศ. 5359 *สุสิทธิ์*

วิศวกรสุขาภิบาล

นางสาวชรรน พงษ์ ส.ศ. 134 *ชรรน*

นายสิทธิโชค เข่งวงศ์พาณิชย์ ส.ศ. 2160 *สิทธิโชค*

วิศวกรเครื่องกล

นายสุระชัย ชูมนตรี ส.ศ. 4074 *สุระชัย*

นายภาณุพันธ์ เพ็ชรบุญ ภา.ศ. 34198 *ภาณุพันธ์*

หมายเหตุ

แบบรูปที่ปรากฏ เป็นสิ่งที่ทราบถึงแนวทางการปฏิบัติงาน
และจะระบุในแบบจะเปลี่ยนแปลงไปตรงไหน ผู้รับจ้างต้อง
ทำการตรวจสอบความเป็นปัจจุบันที่อาคารตรงงานที่มีการติดตั้งให้
ผู้รับจ้างในลักษณะสถาปนิกที่ผู้ควบคุมงานก่อสร้าง

SCALE 1:100

DRAWING TITLE

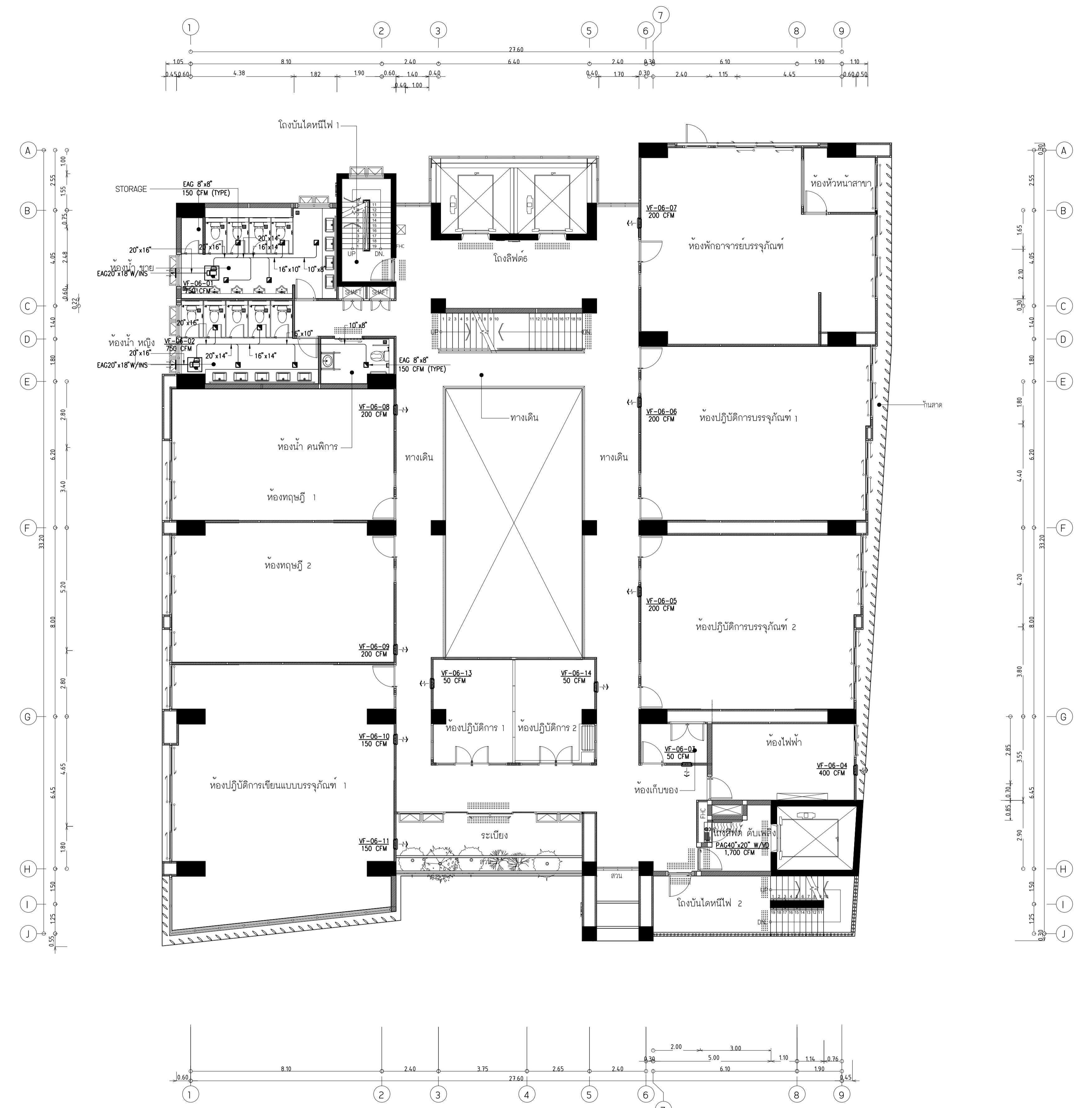
ผังระบบระบายอากาศชั้น 6

DRAWING NO. SUB TOTAL TOTAL

ME-36 36/41 41

แบบก่อสร้าง เลขที่

RMUTP-DOA-63-4-PL001



ผังระบบระบายอากาศชั้น 6
SCALE 1:100



มหาวิทยาลัยเทคโนโลยีราชมงคลพระนคร
 กองนโยบายและแผน

โครงการ
 ก่อสร้างอาคารเรียนและปฏิบัติการ
 คณะสถาปัตยกรรมศาสตร์และการออกแบบ
 ศูนย์พระนครศรีพรหมเมือง
 แขวงวงษ์สว่าง เขตบางซื่อ กรุงเทพมหานคร 1 ราษฎร์

หน่วยงาน | งบประมาณเงินรายได้

สถาปนิก
 นายสมชาย ธรรมโรจน์ ส.สว.2278
 นายคณา จงสิทธิ์ ส.สว.470
 นายฉัตรชัย ใจบุญงาม ส.สว.552

วิศวกรโครงสร้าง
 ดร.ชยันต์ บุญสิทธิ์ สว. 2573
 นายสมทรง ธรรมโรจน์ สว.5046

วิศวกรโยธา
 นางสาววรลักษณ์ สุวรรณ สว.48479

วิศวกรไฟฟ้า
 นายสมเกียรติ กาญจนวัฒน์ ส.ท.5617
 นายพนัท ภูมิ ส.ท.39523
 นายสุวิทย์ ธรรมโรจน์ ส.ท.5359

วิศวกรสุขาภิบาล
 นางสาววรรณ พงษ์ ส.ส.134
 นายสิทธิโชค เข่งวงศ์พันธ์ ส.ส.216

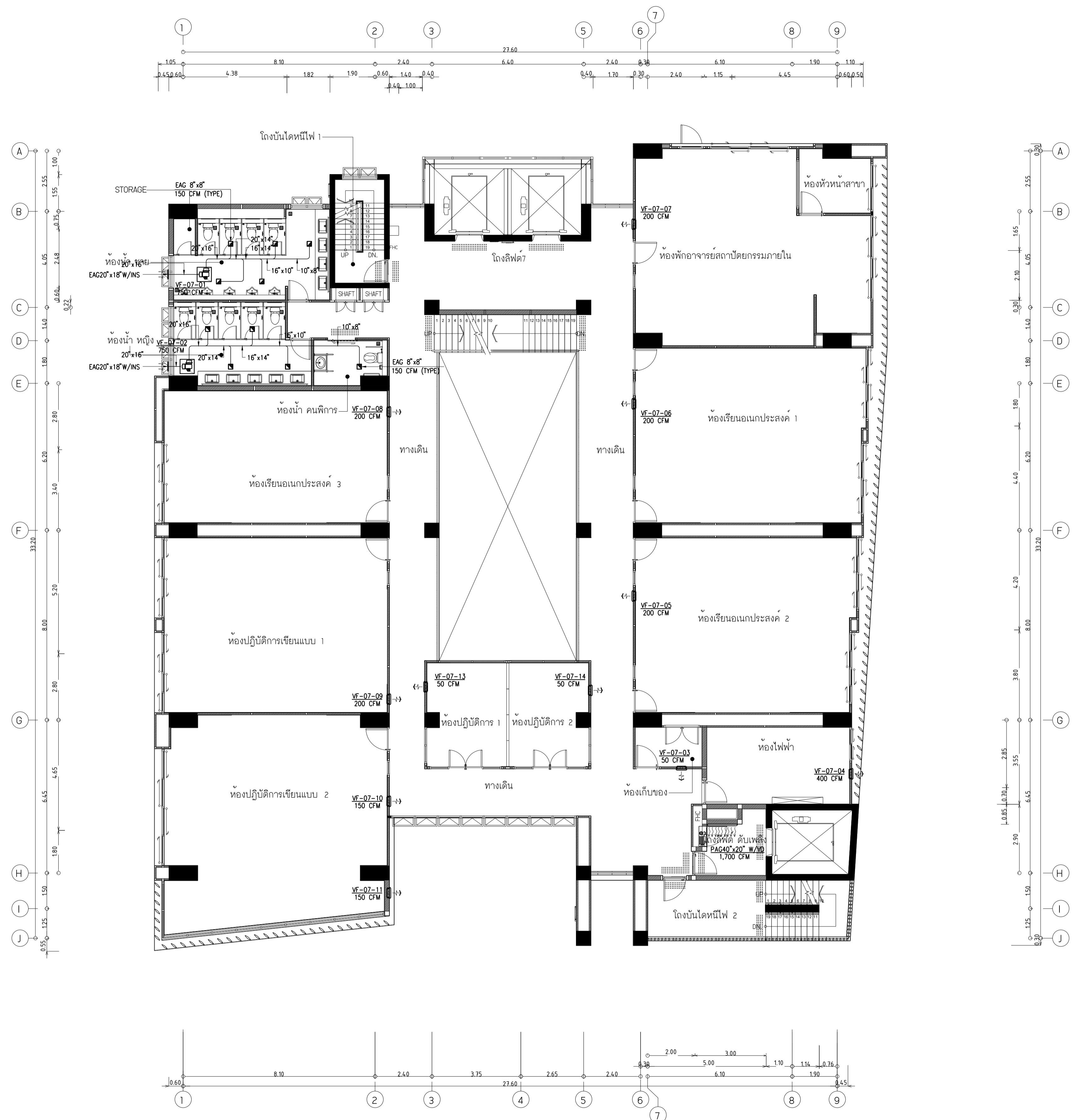
วิศวกรเครื่องกล
 นายสุระชัย ชุมภะดี ส.ท.4074
 นายภาณุพันธ์ เพ็ชรบุญ ส.ท.34198

หมายเหตุ
 แผนภูมิที่ปรากฏ เป็นสิ่งให้ทราบถึงแนวทางการปรับปรุง
 ระเบียบและรูปแบบจะเปลี่ยนแปลงไปโดยหน่วยงาน ผู้รับจ้างต้อง
 ทำการตรวจสอบความเป็นปัจจุบันที่การก่อสร้างงานกึ่งการติดตั้งให้
 ผู้รับจ้างในลักษณะสถาปนิกที่ผู้ควบคุมงานก่อสร้าง

SCALE | 1:100
 DRAWING TITLE
 ผังระบบระบายอากาศชั้น 7

DRAWING NO.	SUB TOTAL	TOTAL
ME-37	37/41	41

แบบก่อสร้าง เลขที่
 RMUTP-DOA-63-4-PL001



ผังระบบระบายอากาศชั้น 7
 SCALE 1:100



มหาวิทยาลัยเทคโนโลยีราชมงคลพระนคร
กองนโยบายและแผน

โครงการ
ก่อสร้างอาคารเรียนและปฏิบัติการ
คณะสถาปัตยกรรมศาสตร์และการออกแบบ
ศูนย์พระนครเหนือ
แขวงวงศ์สว่าง เขตบางซื่อ กรุงเทพมหานคร 1 รายการ

หน่วยงาน งบประมาณรายจ่าย

สถาปนิก
นายสมชาย ธรรมโรจน์ ส.สว.2278 *สมชาย ธรรมโรจน์*
นายคณิศรา จงสิทธิ์ ส.สว.9470 *คณิศรา จงสิทธิ์*
นายเจษฎาพรชัย ใจบุญงาม ส.สว.552 *เจษฎาพรชัย ใจบุญงาม*

วิศวกรโครงสร้าง
ดร.ชยันต์ บุญสิทธิ์ อย 2573 *ชยันต์ บุญสิทธิ์*
นายสมทรง ธรรมโรจน์ ส.สว.5046 *สมทรง ธรรมโรจน์*

วิศวกรโยธา
นางสาววรรณลักษณ์ สุวรรณ สว.48479 *วรรณลักษณ์ สุวรรณ*

วิศวกรไฟฟ้า
นายสมเกียรติ กาญจนวัฒน์ ส.สว.5617 *สมเกียรติ กาญจนวัฒน์*
นายพนัทธ์ ภูมิภักดิ์ ส.สว.39523 *พนัทธ์ ภูมิภักดิ์*
นายสุวิทย์ ธรรมโรจน์ ส.สว.5359 *สุวิทย์ ธรรมโรจน์*

วิศวกรสุขาภิบาล
นางสาวอรุณวรรณ พงษ์ ส.ส.134 *อรุณวรรณ พงษ์*
นายสิทธิโชค เข่งวงศ์พาณิชย์ ส.สว.2166 *สิทธิโชค เข่งวงศ์พาณิชย์*

วิศวกรเครื่องกล
นายสุระชัย สุนทรชัย ส.สว.4074 *สุระชัย สุนทรชัย*
นายภาณุพันธ์ เพ็ชรบุญ ส.สว.34198 *ภาณุพันธ์ เพ็ชรบุญ*

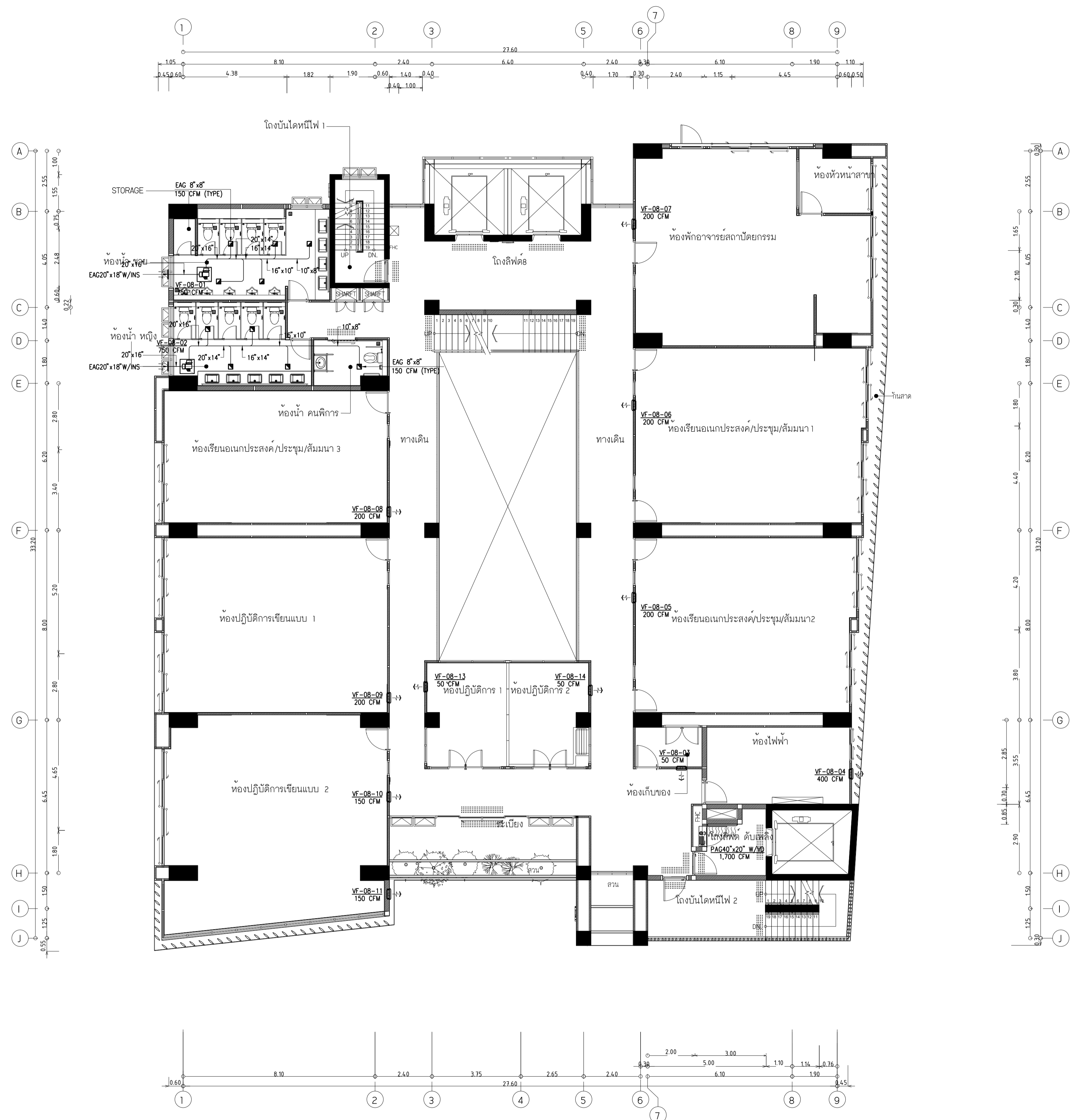
หมายเหตุ
แบบรูปที่ปรากฏ เป็นสิ่งให้ทราบถึงแนวทางการปรับปรุง
รายละเอียดและรูปแบบจะเปลี่ยนแปลงไปตลอดงาน ผู้รับจ้างต้อง
ทำการตรวจสอบความเป็นปัจจุบันที่รายการส่งงานทุกครั้งเพื่อให้
ผู้รับจ้างนำแบบเสนอสถาปนิกที่ผู้ควบคุมงานก่อสร้าง

SCALE 1:100

DRAWING TITLE
ผังระบบระบายอากาศชั้น 8

DRAWING NO.	SUB TOTAL	TOTAL
ME-38	38/41	41

แบบก่อสร้าง เลขที่
RMUTP-DOA-63-4-PL001



ผังระบบระบายอากาศชั้น 8
SCALE 1:100



มหาวิทยาลัยเทคโนโลยีราชมงคลพระนคร
กองนโยบายและแผน

โครงการ
ก่อสร้างอาคารเรียนและปฏิบัติการ
คณะสถาปัตยกรรมศาสตร์และการออกแบบ
ศูนย์พระนครเหนือ
แขวงวงจรัลวงศา เขตบางซื่อ กรุงเทพมหานคร 1 วิทยากร

หน่วยงาน งบประมาณเงินรายได้

สถาปนิก
นายสมชาย ธรรมโคธิ์ ส.ส.2278 *สมชาย ธรรมโคธิ์*
นายศาสตรา จงสรวง ภา-ส.ศ.470 *ศาสตรา จงสรวง*
นายเจนจิกรัตน์ ใจบุญงาม ภา-ส.ศ.552 *เจนจิกรัตน์ ใจบุญงาม*

วิศวกรโครงสร้าง
ดร.ชยันต์ บุญศรีชัย 2573 *ชยันต์ บุญศรีชัย*
นายสมทรง ธรรมโคธิ์ ส.ศ.5046 *สมทรง ธรรมโคธิ์*

วิศวกรโยธา
นางสาววรรณลักษณ์ สุวรรณ ภา.48479 *วรรณลักษณ์ สุวรรณ*

วิศวกรไฟฟ้า
นายสมเกียรติ กาญจนวัฒน์ ส.ท.5617 *สมเกียรติ กาญจนวัฒน์*
นายพนัทธ์ ภูมิศุภ ภา.ท.39523 *พนัทธ์ ภูมิศุภ*
นายสุวิทย์ ธรรมโคธิ์ ส.ท.5359 *สุวิทย์ ธรรมโคธิ์*

วิศวกรสุขาภิบาล
นางสาวสุพรรณ พงษ์ ส.ล.134 *สุพรรณ พงษ์*
นายสิทธิโชค เข่งวงศ์พาณิชย์ ส.ล.216 *สิทธิโชค เข่งวงศ์พาณิชย์*

วิศวกรเครื่องกล
นายสุระชัย สุนทรชัย ส.ท.4074 *สุระชัย สุนทรชัย*
นายอนุพันธ์ เพ็ชรบุญ ภา.ท.34198 *อนุพันธ์ เพ็ชรบุญ*

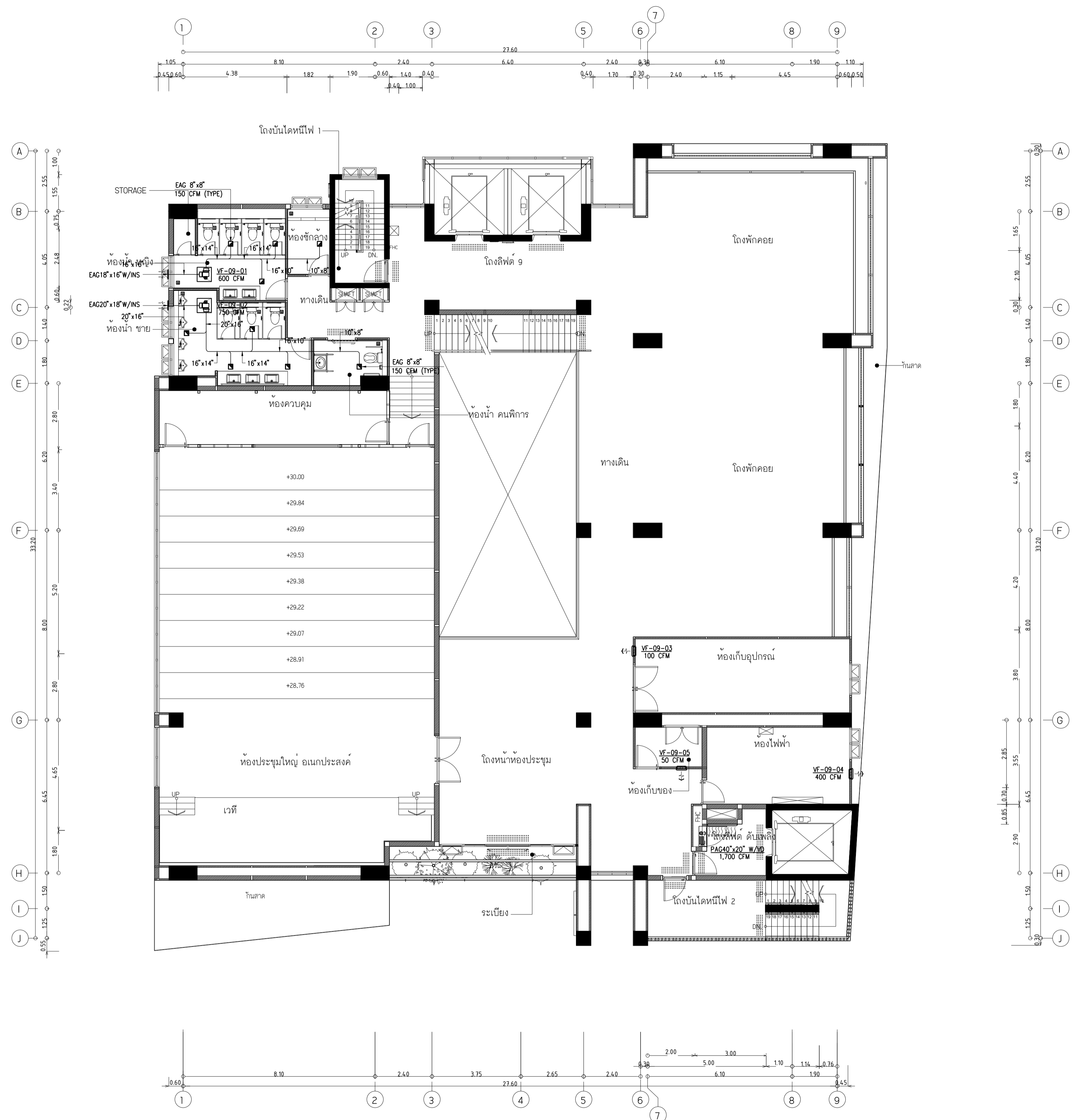
หมายเหตุ
แบบรูปที่ปรากฏ เป็นสิ่งให้ทราบถึงแนวทางปฏิบัติ
รายละเอียดและรูปจะเปลี่ยนแปลงไปโดยหน่วยงาน ผู้รับจ้างต้อง
ทำการตรวจสอบความเป็นปัจจุบันที่การก่อสร้างงานที่ปรึกษาตนเองให้
ผู้รับจ้างในลักษณะสถาปนิกที่ผู้ควบคุมงานก่อสร้าง

SCALE 1:100

DRAWING TITLE
ผังระบบระบายอากาศชั้น 9

DRAWING NO.	SUB TOTAL	TOTAL
ME-39	39/41	41

แบบก่อสร้าง เลขที่
RM/TP-DOA-63-4-PL001



ผังระบบระบายอากาศชั้น 9
SCALE 1:100



มหาวิทยาลัยเทคโนโลยีราชมงคลพระนคร
กองนโยบายและแผน

โครงการ
ก่อสร้างอาคารเรียนและปฏิบัติการ
คณะสถาปัตยกรรมศาสตร์และการออกแบบ
ศูนย์พระนครเหนือ
แขวงวงจรัลวงศา เขตบางซื่อ กรุงเทพมหานคร 1 รายการ

หน่วยงาน
งบประมาณเงินรายได้

สถาปนิก
นายสมชาย ธรรมโรจน์ ส.สว.2278
นายศุภชาติ จงสิทธิ์ ส.ก.49470
นายณัฐวิทย์ วัฒนสุภา ส.ก.49470

วิศวกรโครงสร้าง
ดร.ชยันต์ บุญศรีชัย 2573
นายสมทรง ธรรมโรจน์ ส.ย.5046

วิศวกรโยธา
นางสาววรรณลักษณ์ สุวรรณ ส.ย.48479

วิศวกรไฟฟ้า
นายสมเกียรติ กานจนวินทร์ ส.ก.5617
นายพนัทธ์ มุกต ส.ก.39523
นายสุวิทย์ ธรรมโรจน์ ส.ก.5359

วิศวกรสุขาภิบาล
นางสาวสุพรรณ พงษ์ ส.ส.134
นายสิทธิโชค เขียวพัฒน์ชัย ส.ก.21660/โยธา วิศวกรโยธา

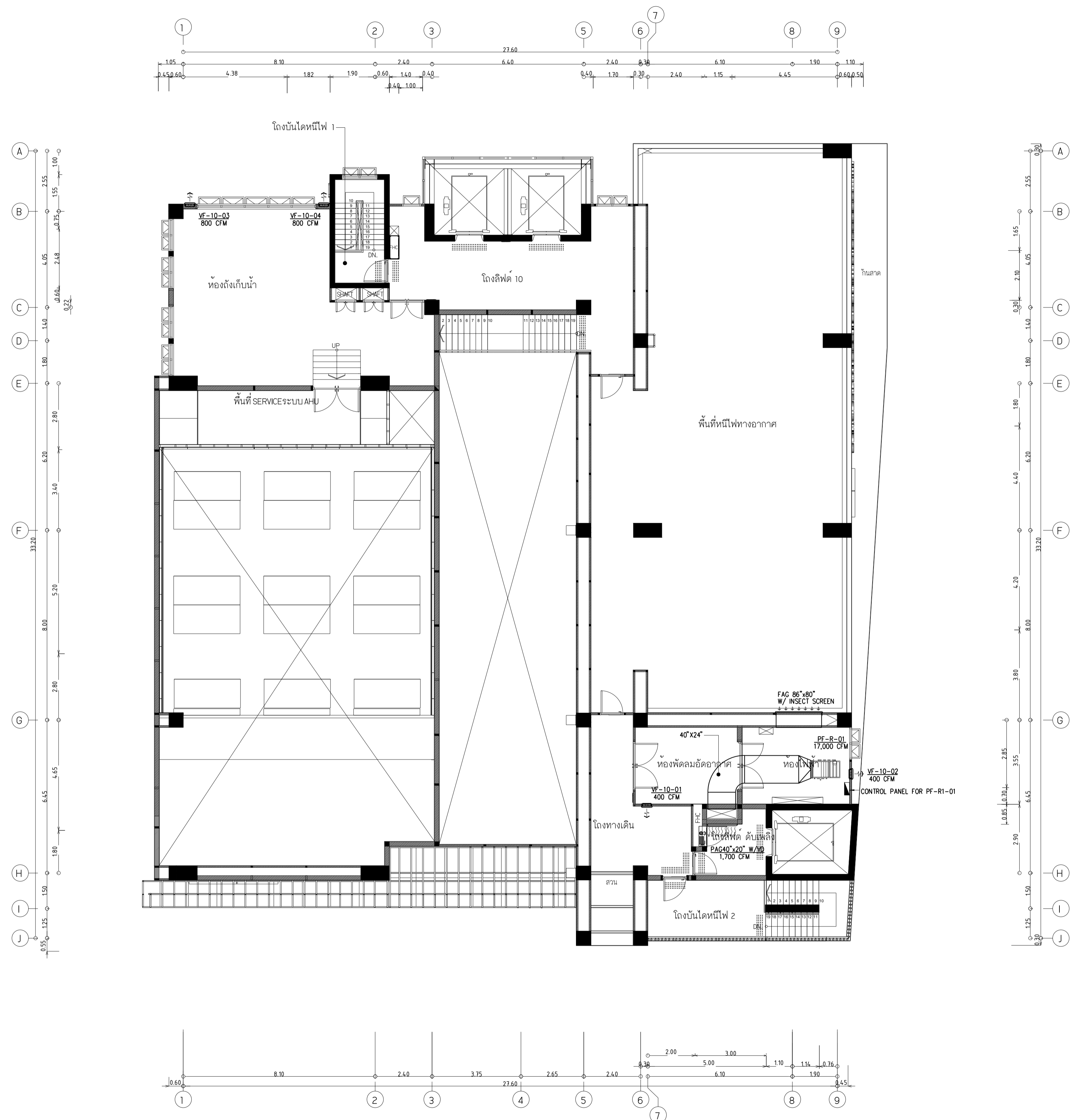
วิศวกรเครื่องกล
นายสุระชัย สุนทรชัย ส.ก.4074
นายกาญจนาพันธ์ เพ็ชรบูรณ์ ส.ก.34198

หมายเหตุ
แบบแปลนนี้ปรากฏ เป็นสิ่งให้ทราบถึงมหาวิทยาลัยฯ
และจะระบุในแบบจะเปลี่ยนแปลงได้โดยนางงาน ผู้จัดทำต้อง
ทำการตรวจสอบความเรียบร้อยก่อนส่งงานที่การก่อสร้างแก่ผู้รับจ้าง
ผู้รับจ้างในลักษณะสถาปนิกที่ผู้ควบคุมงานก่อสร้าง

SCALE	1:100	
DRAWING TITLE	ผังระบบระบายอากาศชั้น ดาดฟ้า	

DRAWING NO.	SUB TOTAL	TOTAL
ME-40	40/41	41

แบบก่อสร้าง เลขที่
RMUTP-DOA-63-4-PL001



ผังระบบระบายอากาศชั้น ดาดฟ้า
SCALE 1:100



มหาวิทยาลัยเทคโนโลยีราชมงคลพระนคร
กองนโยบายและแผน

โครงการ
ก่อสร้างอาคารเรียนและปฏิบัติการ
คณะสถาปัตยกรรมศาสตร์และการออกแบบ
ศูนย์พระนครเหนือ
แขวงวงศักรัง เขตบางซื่อ กรุงเทพมหานคร 1 วิทยาการ

หน่วยงาน งบประมาณเงินรายได้

สถาปนิก
นายสมชาย ธรรมโรจน์ ส.สว.2278 *สมชาย ธรรมโรจน์*
นายสาธิตา จงสิทธิ์ ส.สว.470 *สาธิตา จงสิทธิ์*
นายฉัตรชัย ใจบุญงาม ส.สว.552 *ฉัตรชัย ใจบุญงาม*

วิศวกรโครงสร้าง
ดร.ชยันต์ บุญรักษ์ สว. 2573 *ชยันต์ บุญรักษ์*
นายสมทรง ธรรมโรจน์ สว.5046 *สมทรง ธรรมโรจน์*

วิศวกรโยธา
นางสาววรรณลักษณ์ สุวรรณ สว.48479 *วรรณลักษณ์ สุวรรณ*

วิศวกรไฟฟ้า
นายสมเกียรติ กัญจนวิเศษ ส.พ.15617 *สมเกียรติ กัญจนวิเศษ*
นายพนัทธ์ มุกต ภ.พ.39523 *พนัทธ์ มุกต*
นายสุวิทย์ ธรรมโรจน์ ส.พ.15359 *สุวิทย์ ธรรมโรจน์*

วิศวกรสุขาภิบาล
นางสาวอรุณวรรณ พงษ์ ส.ส.134 *อรุณวรรณ พงษ์*
นายสิทธิโชค เข่งวงศ์พาณิชย์ ส.ส.21640/โยธา *สิทธิโชค เข่งวงศ์พาณิชย์*

วิศวกรเครื่องกล
นายสุระชัย สุนทรดี ส.ก.4074 *สุระชัย สุนทรดี*
นายภาณุพันธ์ เพ็ชรบุญ ส.ก.34198 *ภาณุพันธ์ เพ็ชรบุญ*

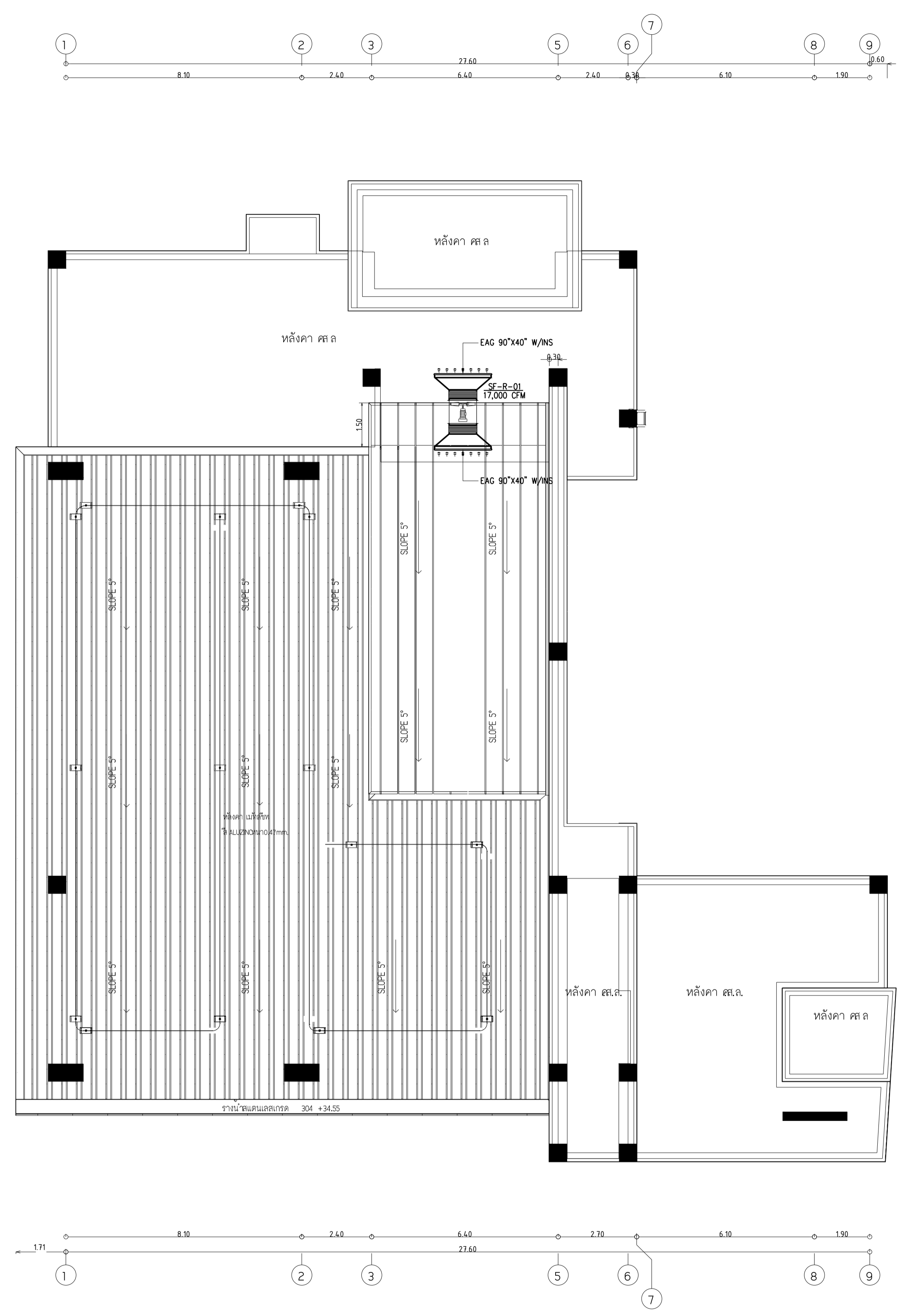
หมายเหตุ
แบบรูปที่ปรากฏ เป็นสิ่งให้ทราบถึงแนวทางการปรับปรุง
ระบบและรูปแบบจะเปลี่ยนแปลงไปตามหน่วยงาน ผู้ใช้จ้างต้อง
ทำการตรวจสอบความเป็นปัจจุบันที่การก่อสร้างทุกกิจกรรมต้องให้
ผู้รับจ้างนำแบบเสนอสถาปนิกที่ผู้ควบคุมงานก่อสร้าง

SCALE 1:100

DRAWING TITLE
ผังระบบระบายอากาศชั้น หลังคา

DRAWING NO.	SUB TOTAL	TOTAL
ME-41	41/41	41

แบบก่อสร้าง เลขที่
RMUTP-DOA-63-4-PL001



ผังระบบระบายอากาศชั้น หลังคา
SCALE 1:100