

ก่อสร้างอาคารเรียนและปฏิบัติการ

คณะสถาปัตยกรรมศาสตร์และการออกแบบ

ศูนย์พระนครเหนือ แขวงวงศสว่าง เขตบางซื่อ กรุงเทพมหานคร 1 รายการ

มหาวิทยาลัยเทคโนโลยีราชมงคลพระนคร คณะสถาปัตยกรรมศาสตร์และการออกแบบ

แขวงวงศสว่าง เขตบางซื่อ กรุงเทพมหานคร

DRAWING SET

- | | | | |
|-----------------------------|--|--|--|
| <input type="checkbox"/> A | แบบงานสถาปัตยกรรม
ARCHITECTURE WORK | <input type="checkbox"/> ME | แบบงานระบบปรับอากาศ และระบายอากาศ
AIR CONDITIONING AND VENTILATION WORK |
| <input type="checkbox"/> S | แบบงานวิศวกรรมโครงสร้าง
STRUCTURE WORK | <input type="checkbox"/> FP | แบบงานระบบป้องกันอัคคีภัย
FIRE PROTECTION SYSTEM |
| <input type="checkbox"/> EE | แบบงานระบบไฟฟ้าและสื่อสาร
ELECTRICAL AND COMMUNICATION WORK | <input checked="" type="checkbox"/> SN | แบบงานระบบสุขาภิบาล
SANITARY SYSTEM |
-

S
A
N
I
T
A
R
Y


S
Y
S
T
E
M

สารบัญแบบ		ตารางแสดงผลิตภัณฑ์ที่อนุมัติให้ใช้ในโครงการ			
SN-01	สารบัญแบบ คำขอ สัญลักษณ์และตารางเครื่อง	SN-21	ผังระบบระบายน้ำเสียและน้ำฝนชั้น 1	วัสดุ/อุปกรณ์	ผลิตภัณฑ์ที่อนุมัติให้ใช้ในโครงการ
SN-02	ไดอะแกรมระบบจ่ายน้ำ	SN-22	ผังระบบระบายน้ำเสียและน้ำฝนชั้น 2	WASTEWATER TREATMENT	PP., HICLEAR, BIOTECH
SN-03	ไดอะแกรมระบบบำบัดน้ำเสีย	SN-23	ผังระบบระบายน้ำเสียและน้ำฝนชั้น 3	FLOOR DRAIN	KNACK, JOSAM
SN-04	ไดอะแกรมระบบระบายน้ำฝน	SN-24	ผังระบบระบายน้ำเสียและน้ำฝนชั้น 4	ROOF DRAIN	KNACK, JOSAM
SN-05	แบบขยายและรายละเอียดถึงบังคับน้ำเสียขนาด 60 ลบ.ม	SN-25	ผังระบบระบายน้ำเสียและน้ำฝนชั้น 5	FLOOR CLEAN OUT	KNACK, JOSAM
SN-06	แบบขยายและรายละเอียดถึงบังคับน้ำเสียขนาด 0.6 ลบ.ม	SN-26	ผังระบบระบายน้ำเสียและน้ำฝนชั้น 6	CLEAN OUT	KNACK, JOSAM
SN-07	รายละเอียดทั่วไป 1	SN-27	ผังระบบระบายน้ำเสียและน้ำฝนชั้น 7		
SN-08	รายละเอียดทั่วไป 2	SN-28	ผังระบบระบายน้ำเสียและน้ำฝนชั้น 8		
SN-09	แบบขยายห้องน้ำ 1	SN-29	ผังระบบระบายน้ำเสียและน้ำฝนชั้น 9		
SN-10	แบบขยายห้องน้ำ 2	SN-30	ผังระบบระบายน้ำเสียและน้ำฝนชั้น ดาดฟ้า		
SN-11	ผังระบบจ่ายน้ำดีชั้น 1	SN-31	ผังระบบระบายน้ำเสียและน้ำฝนชั้น หลังคา		
SN-12	ผังระบบจ่ายน้ำดีชั้น 2				
SN-13	ผังระบบจ่ายน้ำดีชั้น 3				
SN-14	ผังระบบจ่ายน้ำดีชั้น 4				
SN-15	ผังระบบจ่ายน้ำดีชั้น 5				
SN-16	ผังระบบจ่ายน้ำดีชั้น 6				
SN-17	ผังระบบจ่ายน้ำดีชั้น 7				
SN-18	ผังระบบจ่ายน้ำดีชั้น 8				
SN-19	ผังระบบจ่ายน้ำดีชั้น 9				
SN-20	ผังระบบจ่ายน้ำดีชั้น ดาดฟ้า				

ตารางรายการอุปกรณ์							
SYMBOL	DESCRIPTION	QTY	CAPACITY (EACH)		APPROX. POWER (EACH)		REMARK
			FLOW (GPM)	TDH (M)	KW	V/0/Hz	
CWP-01,02	COLD WATER PUMP (SUCTION/DISCHARGE = 1"/1")	1 SET	66	35	1.50	220/1/50	AUTOMATIC AND MANUAL OPERATED WITH CONTROL PANEL AND ACCESSORIES WITH CONTROL PANEL AND ACCESSORIES มีสลับกันทำงาน แต่หากอัตราการไหลเกินกว่ามีชุดแรกทำงานได้ มีชุดที่ 2 จะทำงานเสริม ระบบควบคุมการทำงานมีด้วย PRESSURE SWITCH
BP-01,02	BOOSTER WATER PUMP PACKAGE CONSTANT PRESSURE BOSSTER PUMP SET WITH BLADDER TANK 200 LITRES (SUCTION/DISCHARGE = 1"/1")	1 SET	70	20	1.50	380/3/50	AUTOMATIC AND MANUAL OPERATED WITH CONTROL PANEL AND ACCESSORIES WITH CONTROL PANEL AND ACCESSORIES มีสลับกันทำงาน แต่หากอัตราการไหลเกินกว่ามีชุดแรกทำงานได้ มีชุดที่ 2 จะทำงานเสริม ระบบควบคุมการทำงานมีด้วย PRESSURE SWITCH

คำขอ	
AC	AIR CHAMBER
AV	AUTOMATIC AIR VENT VALVE
ACP	ASBESTOS CEMENT PIPE
A/C	ABOVE CEILING
B/F	BELOW FLOOR
BFV	BUTTERFLY VALVE
BT	BATH TUB
CI	CAST IRON PIPE
CO	CLEAN OUT
CV	CHECK VALVE
CW	COLD WATER PIPE
CWR	COLD WATER RISER
D	DRINKING WATER PIPE
F	FIRE PIPE
FCO	FLOOR CLEAN OUT
FD	FLOOR DRAIN
FHC	FIRE HOSE CABINET
FL	FLOOR
FS	FLOW SWITCH
GLV	GLOBE VALVE
GSP	GALVANIZED STEEL PIPE
GV	GATE VALVE
HB	HOSE BIBB (เลือกใช้โดยเจ้าของ)
HW	HOT WATER PIPE
LAV	LAVATORY
MH	MANHOLE
MW	MIXED WATER PIPE
PVC	POLYVINYL CHLORIDE PIPE
NTS	NOT TO SCALE
R	RAIN PIPE
RCP	REINFORCE CONCRETE PIPE
RD	ROOF DRAIN
RL	RAIN LEADER
PD	PLANTING AREA DRAIN
S	SOIL PIPE
SD	SCUPPER DRAIN
SH	SHOWER HEAD
TYP	TYPICAL
UR	URINAL
V	VENT PIPE
W	WASTE PIPE
WC	WATER CLOSET

สัญลักษณ์	
	AIR RELEASE VALVE
	ALARM BELL
	CHECK VALVE (SILENT CHECK)
	CLEAN OUT
	COLD WATER PUMP
	FIRE EXTINGUISHER (A-B-C 15 LBS)
	FIRE HOSE CABINET
	FIRE PROTECTION CONTROL
	FLEXIBLE CONNECTION
	FLOAT VALVE
	FLOOR CLEAN OUT
	FLOOR DRAIN WITH BELL-TRAP
	FLOOR DRAIN WITH P-TRAP
	FLOW SWITCH
	FOOT VALVE
	GATE VALVE
	HOSE BIBB
	ROOF DRAIN, PLANTING AREA DRAIN
	WIDE FLANGE ROOF DRAIN
	PRESSURE GAUGE
	PRESSURE REDUCING VALVE
	FLEXIBLE RUBBER JOINT
	SCUPPER DRAIN
	SIAMESE CONNECTION
	STRAINER
	SUPERVISORY VALVE
	UNION
	VENT THROUGH ROOF
	WATER HEATER
	WATER METER



มหาวิทยาลัยราชภัฏบรพา
กองนโยบายและแผน

โครงการ
ก่อสร้างอาคารเรียนและปฏิบัติการ
คณะสถาปัตยกรรมศาสตร์และการออกแบบ
ศูนย์พระนครเหนือ
แขวงวงศักรัง เขตบางซื่อ กรุงเทพมหานคร 1 วิทยากร

หน่วยงาน | งบประมาณเงินรายได้

สถาปนิก
นายสมชาย ธรรมโรจน์ ส.ศ.2278 *สมชาย ธรรมโรจน์*
นายศุภชาติ จงศิริ ส.ศ.2470 *ศุภชาติ จงศิริ*
นายณัฐกร วิชาญ ส.ศ.2522 *ณัฐกร วิชาญ*

วิศวกรโครงสร้าง
ดร.ชยันต์ บุญศรี ส.ศ. 2573 *ชยันต์ บุญศรี*
นายสมทรง ธรรมโรจน์ ส.ศ.5046 *สมทรง ธรรมโรจน์*

วิศวกรโยธา
นางสาววรวิมลคุณ สุวรรณ ส.ศ.4849 *วรวิมลคุณ สุวรรณ*

วิศวกรไฟฟ้า
นายสมเกียรติ ภาณุวัฒน์ ส.ศ.15617 *สมเกียรติ ภาณุวัฒน์*
นายพนัทธ์ ภูมุต ส.ศ.39523 *พนัทธ์ ภูมุต*
นายสุวิทย์ ธรรมโรจน์ ส.ศ.15359 *สุวิทย์ ธรรมโรจน์*

วิศวกรสุขาภิบาล
นางสาวอรุณรัตน์ พงษ์ ส.ศ.134 *อรุณรัตน์ พงษ์*
นายสิทธิโชค เข้มวงศ์ ส.ศ.21601 *สิทธิโชค เข้มวงศ์*

วิศวกรเครื่องกล
นายสุระชัย ชุ่มมณี ส.ศ.4074 *สุระชัย ชุ่มมณี*
นายภาณุพันธ์ เพ็ชรนนท์ ส.ศ.34198 *ภาณุพันธ์ เพ็ชรนนท์*

หมายเหตุ
แบบนี้เป็นร่าง เป็นสิ่งที่ไม่สามารถใช้งานได้
และจะระบุในแบบจะเปลี่ยนไปโดยอัตโนมัติ ผู้รับจ้างต้อง
ทำการตรวจสอบความเรียบร้อยก่อนทำการก่อสร้างทุกกรณี
ผู้รับจ้างเป็นต้นแบบสถาปนิกที่ผู้ควบคุมงานก่อสร้าง

SCALE | NTS.

DRAWING TITLE
สารบัญแบบ คำขอ สัญลักษณ์และตารางเครื่อง

DRAWING NO.	SUB TOTAL	TOTAL
SN-01	1/31	31

แบบก่อสร้าง เลขที่
RMUP-DOA-63-4-PL001.

แบบวิศวกรรมสุขาภิบาล



มหาวิทยาลัยเทคโนโลยีราชมงคลพระนคร
 กองนโยบายและแผน

โครงการ
 ก่อสร้างอาคารเรียนและปฏิบัติการ
 คณะสถาปัตยกรรมศาสตร์และการออกแบบ
 ศูนย์พระนครเหนือ

แขวงวงศังวาล แขวงบางซื่อ กรุงเทพมหานคร 1 ราษฎร์

หน่วยงาน งบประมาณเงินรายได้

สถาปนิก
 นายสมชาย ธรรมโรจน์ ส.สว.2278 *สมชาย*
 นายศุภชลา จงสิทธิ์ ส.สว.470 *ศุภชลา*
 นายฉวีรัตน์ ใจบุญงาม ส.สว.552 *ฉวีรัตน์*

วิศวกรโครงสร้าง
 ดร.ชยันต์ บุญศรี ส.ย. 2573 *ชยันต์*
 นายสมทรง ธรรมโรจน์ ส.ย.5046 *สมทรง*

วิศวกรโยธา
 นางสาววรัญชฌน์ สุวรรณ ส.ย.48479 *วรัญชฌน์*

วิศวกรไฟฟ้า
 นายสมเกียรติ กาญจนวัฒน์ ส.ฟ.5617 *สมเกียรติ*
 นายณัทภา มุกต ส.ฟ.39523 *ณัทภา*
 นายสุสิทธิ์ ธรรมโรจน์ ส.ฟ.5359 *สุสิทธิ์*

วิศวกรสุขาภิบาล
 นางสาวศุภวรรณ พงษ์ ส.ส.134 *ศุภวรรณ*
 นายสิทธิโชค เขียวคำพันธ์ ส.ส.216 *สิทธิโชค*

วิศวกรเครื่องกล
 นายสุระชัย ชุมระชัย ส.ก.4074 *สุระชัย*
 นายอนุพัทธ์ เพ็ชรบูรณ์ ส.ก.34198 *อนุพัทธ์*

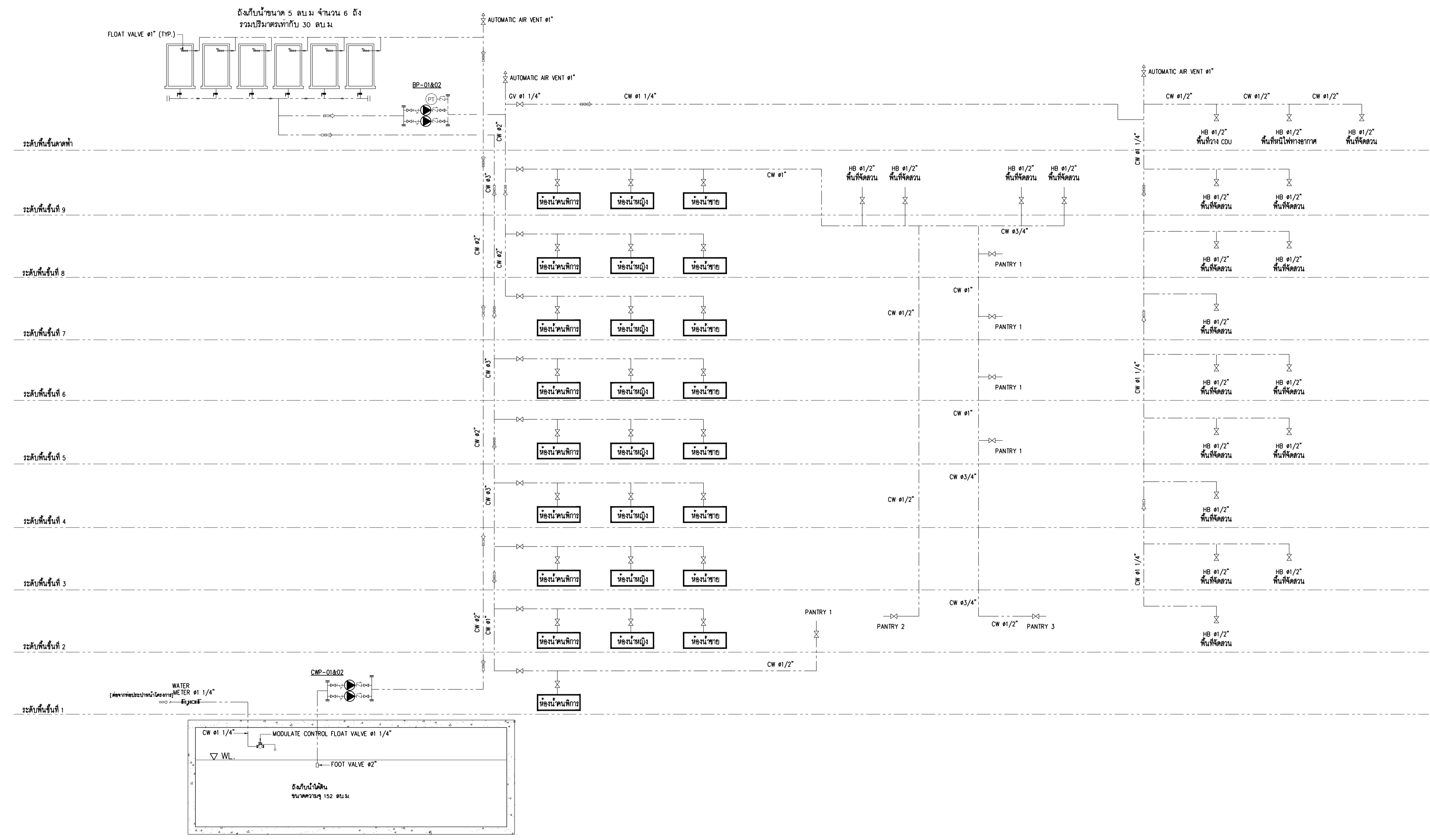
หมายเหตุ
 แบบรูปที่ปรากฏ เป็นสิ่งให้ทราบถึงแนวทางการปรับปรุง
 ระยะเวลาและงบประมาณจะเปลี่ยนแปลงไปตามงานจริง ผู้รับจ้างต้อง
 ทำการตรวจสอบความเป็นปัจจุบันที่รายการสร้างงานที่มีการเปลี่ยนแปลง
 ผู้รับจ้างมาในลักษณะสถาปนิกที่ผู้ควบคุมงานก่อสร้าง

SCALE NTS.

DRAWING TITLE
 โฉมวางระบบจ่ายน้ำดี

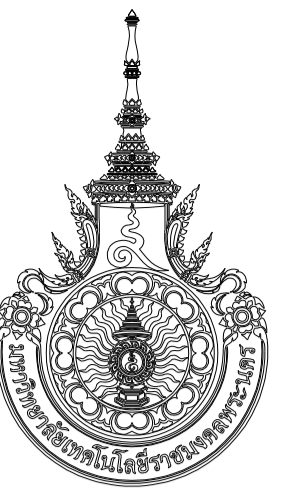
DRAWING NO.	SUB TOTAL	TOTAL
SN-02	2/31	31

แบบก่อสร้าง เลขที่
 RMUTP-DOA-63-4-PL001



โฉมวางระบบจ่ายน้ำดี

NTS.



มหาวิทยาลัยเทคโนโลยีราชมงคลพระนคร
กองนโยบายและแผน

โครงการ
ก่อสร้างอาคารเรียนและปฏิบัติการ
คณะสถาปัตยกรรมศาสตร์และการออกแบบ
ศูนย์พระนครเหนือ
แขวงวงศ์สว่าง เขตบางซื่อ กรุงเทพมหานคร 1 วิทยาการ

หน่วยงาน งบประมาณเงินรายได้

สถาปนิก
นายสมชาย ธรรมโคธิ์ ส.สว.2278 *สมชาย ธรรมโคธิ์*
นายศุภชัย จงสิทธิ์ ส.สว.470 *ศุภชัย จงสิทธิ์*
นายณวัฒน์ ใจบุญงาม ส.สว.552 *ณวัฒน์ ใจบุญงาม*

วิศวกรโครงสร้าง
ดร.ณวัฒน์ บุญศรีชัย 2573 *ณวัฒน์ บุญศรีชัย*
นายสมทรง ธรรมโคธิ์ ส.สว.46 *สมทรง ธรรมโคธิ์*

วิศวกรโยธา
นางสาววรรณกานต์ สุวรรณ ส.ย.48479 *วรรณกานต์ สุวรรณ*

วิศวกรไฟฟ้า
นายสมเกียรติ กาญจนวัฒน์ ส.ฟ.5617 *สมเกียรติ กาญจนวัฒน์*
นายณวัฒน์ ภูมิ ส.ฟ.39523 *ณวัฒน์ ภูมิ*
นายสุวิทย์ ธรรมโคธิ์ ส.ฟ.5359 *สุวิทย์ ธรรมโคธิ์*

วิศวกรสุขาภิบาล
นางสาวสุพรรณ พงษ์ ส.ส.134 *สุพรรณ พงษ์*
นายสิทธิโชค เข้าวังพาณิชย์ ส.ส.216 *สิทธิโชค เข้าวังพาณิชย์*

วิศวกรเครื่องกล
นายสุระชัย ชุ่มมณี ส.ก.4074 *สุระชัย ชุ่มมณี*
นายภาณุพันธ์ เพ็ชรนนท์ ส.ก.34198 *ภาณุพันธ์ เพ็ชรนนท์*

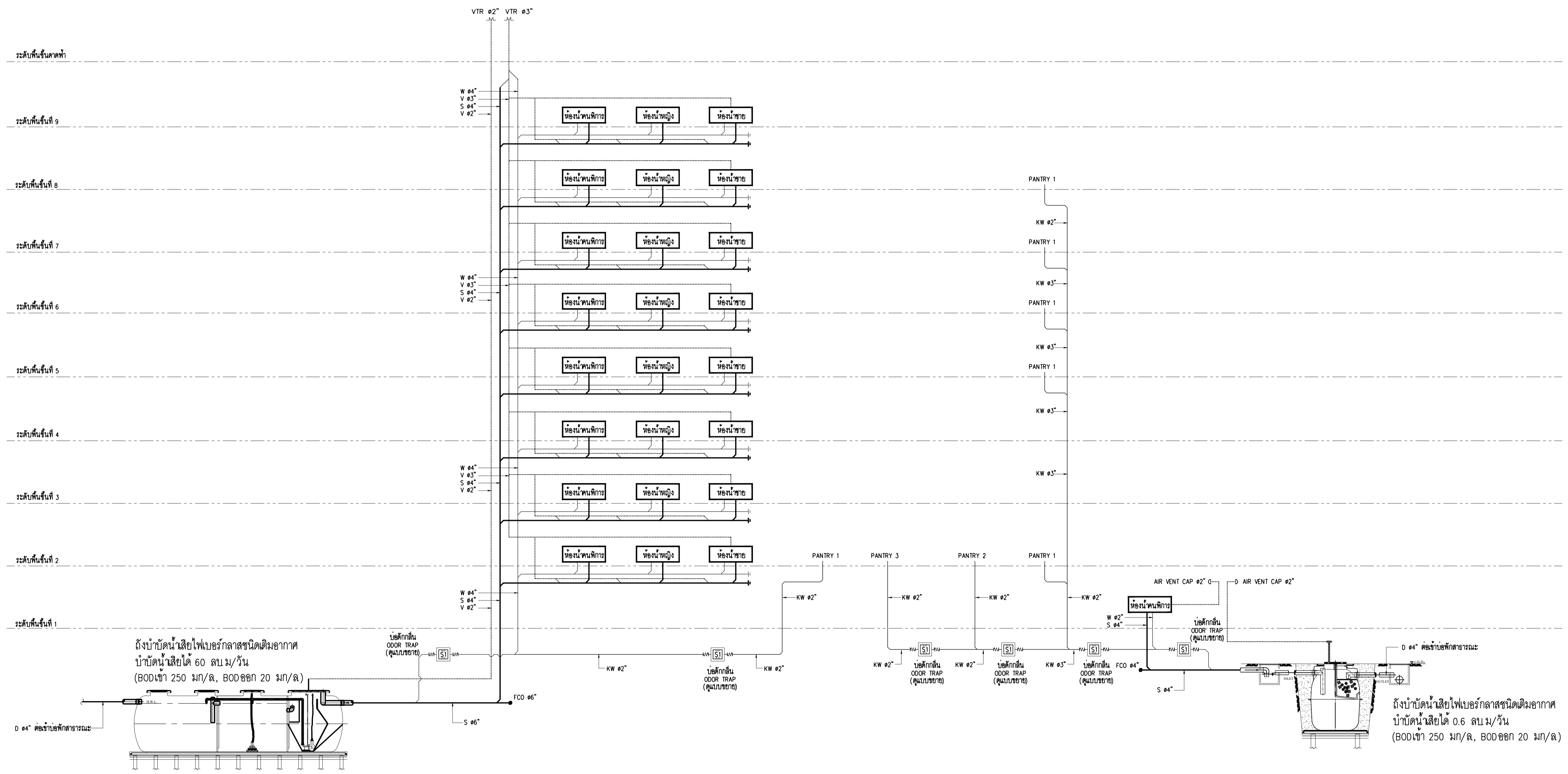
หมายเหตุ
แบบรูปนี้ปรากฏ เป็นสิ่งให้ทราบถึงแนวทางการปรับปรุง
รายละเอียดและรูปแบบจะเปลี่ยนแปลงไปตลอดงาน ผู้ใช้จะต้อง
ทำการตรวจสอบความเป็นปัจจุบันที่รายการส่งงานทุกครั้งเพื่อให้
ผู้รับงานมาในลักษณะสถาปนิกที่ผู้ควบคุมงานก่อสร้าง

SCALE NTS.

DRAWING TITLE
โอดีแอมระบบระบายน้ำเสีย

DRAWING NO.	SUB TOTAL	TOTAL
SN-03	3/31	31

แบบก่อสร้าง เลขที่
RMUP-DOA-63-4-PL001



โอดีแอมระบบระบายน้ำเสีย

NTS.



มหาวิทยาลัยเทคโนโลยีราชมงคลพระนคร
กองนโยบายและแผน

โครงการ
ก่อสร้างอาคารเรียนและปฏิบัติการ
คณะสถาปัตยกรรมศาสตร์และการออกแบบ
ศูนย์พระนครเหนือ

แขวงวงศ์สว่าง เขตบางซื่อ กรุงเทพมหานคร 1 วิทยากร

หน่วยงาน | งบประมาณเงินรายได้

สถาปนิก
นายสมชาย ธรรมโรจน์ ส.สว.2278 *สมชาย*
นายศุภชาติ จงศิริ ส.สว.9470 *ศุภชาติ*
นายฉัตรชัย ไตรบุญงาม *ฉัตรชัย*

วิศวกรโครงสร้าง
ดร.ชยันต์ บุญรักษ์ สย 2573 *ชยันต์*
นายสมทรง ธรรมโรจน์ สย.5046 *สมทรง*

วิศวกรโยธา
นางสาววรรณิษา สุวรรณ สย.48479 *วรรณิษา*

วิศวกรไฟฟ้า
นายสมเกียรติ กาญจนวัฒน์ สฟท.5617 *สมเกียรติ*
นายพนัท กุมุด สฟท.39523 *พนัท*
นายสุวิทย์ ธรรมโรจน์ สฟท.5359 *สุวิทย์*

วิศวกรสุขาภิบาล
นางสาวศุภวรรณ พงษ์ สส.134 *ศุภวรรณ*
นายสิทธิโชค เขียวคำพันธ์ สส.2166/ปชช. *สิทธิโชค*

วิศวกรเครื่องกล
นายสุระชัย สุนทรชัย สก.4074 *สุระชัย*
นายภาณุพันธ์ เพ็ชรนนท์ สก.34198 *ภาณุพันธ์*

หมายเหตุ
แบบรูปที่ปรากฏ เป็นสิ่งให้ทราบถึงแนวทางการปรับปรุง
รายละเอียดและรูปแบบจะเปลี่ยนแปลงไปโดยนิตยงาน ผู้รับจ้างต้อง
ทำการตรวจสอบความเป็นปัจจุบันที่การก่อสร้างทุกกิจกรรมโดยมี
ผู้รับจ้างมาในลักษณะขอทราบทุกข้อสงสัยก่อนการก่อสร้าง

SCALE | NTS.

DRAWING TITLE
โต๊ะแกมระบบระบายน้ำฝน

DRAWING NO.	SUB TOTAL	TOTAL
SN-04	4/31	31

แบบก่อสร้าง เลขที่
RMUTP-DOA-63-4-PL001.

RISER RL1

RISER RL2

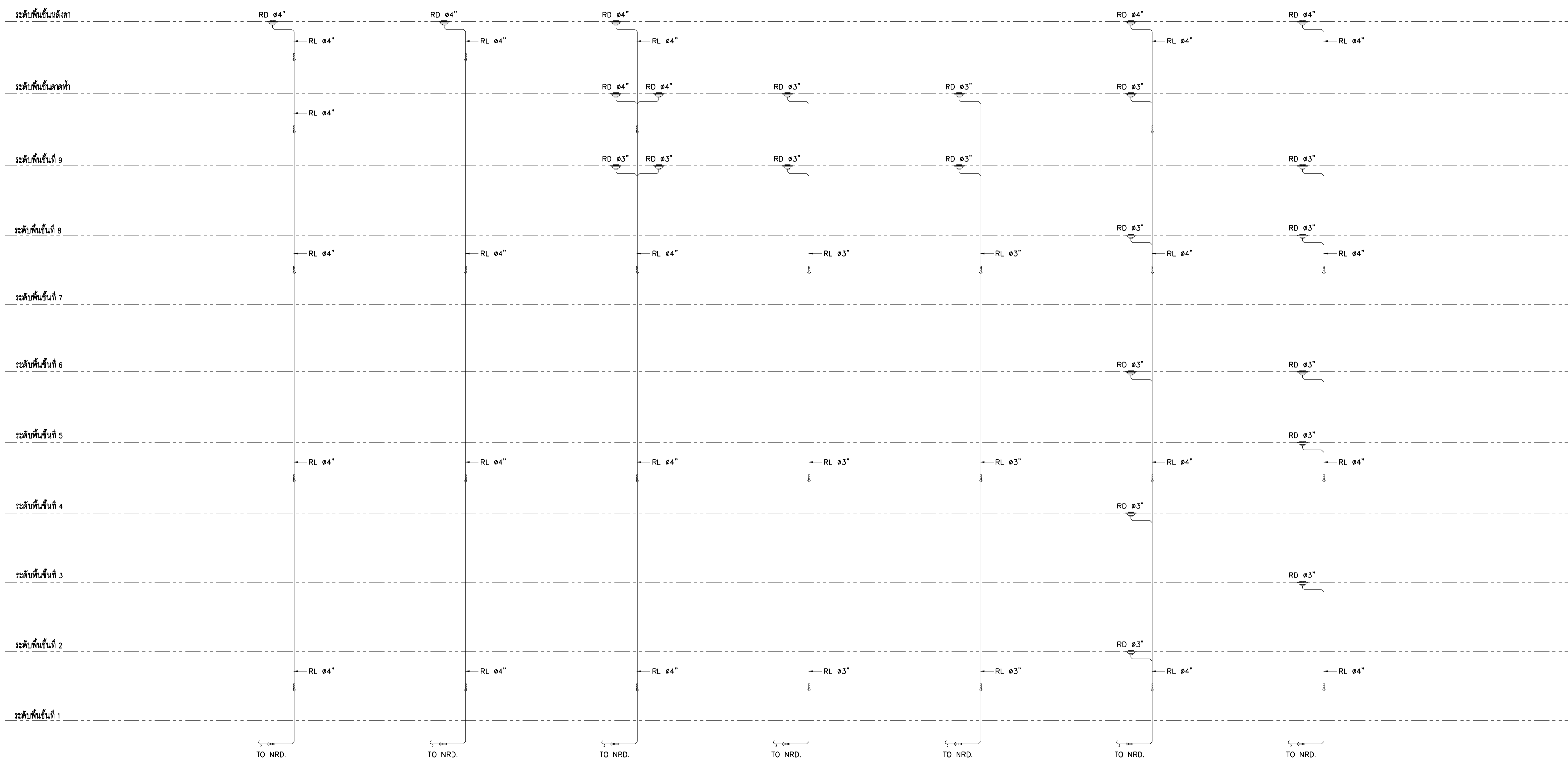
RISER RL3

RISER RL4

RISER RL5

RISER RL6

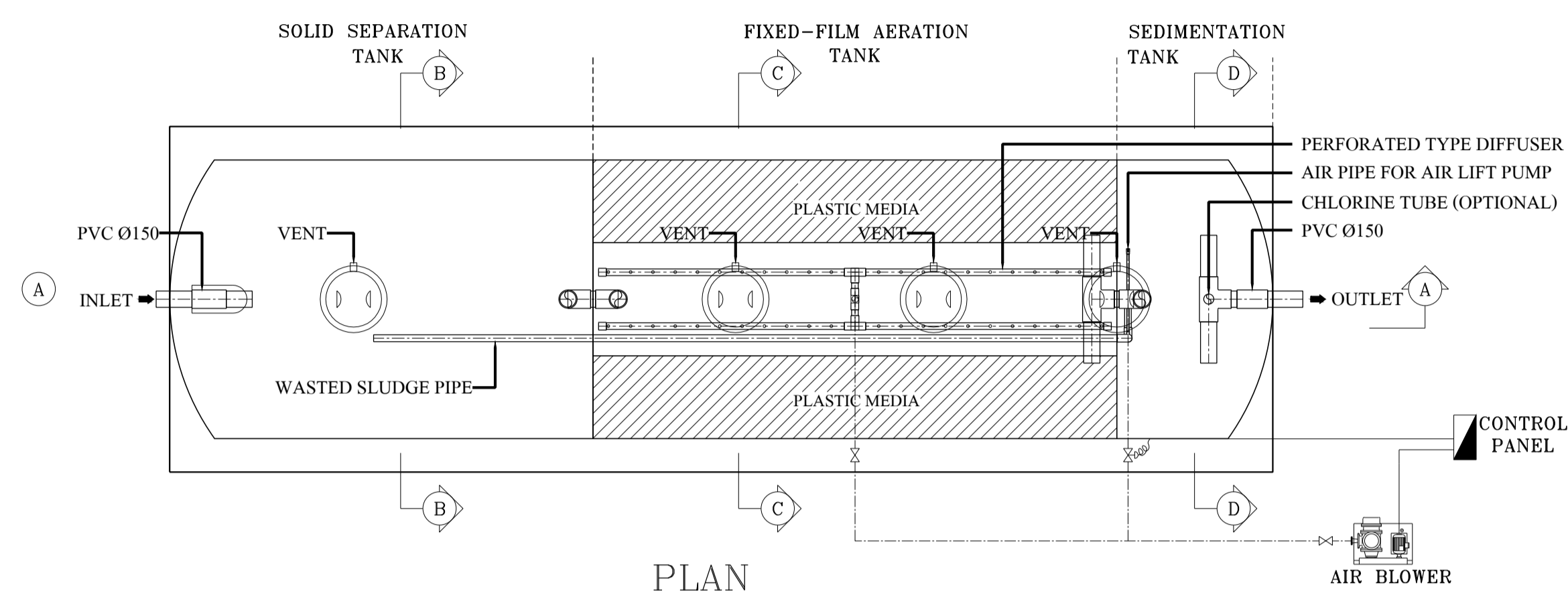
RISER RL7



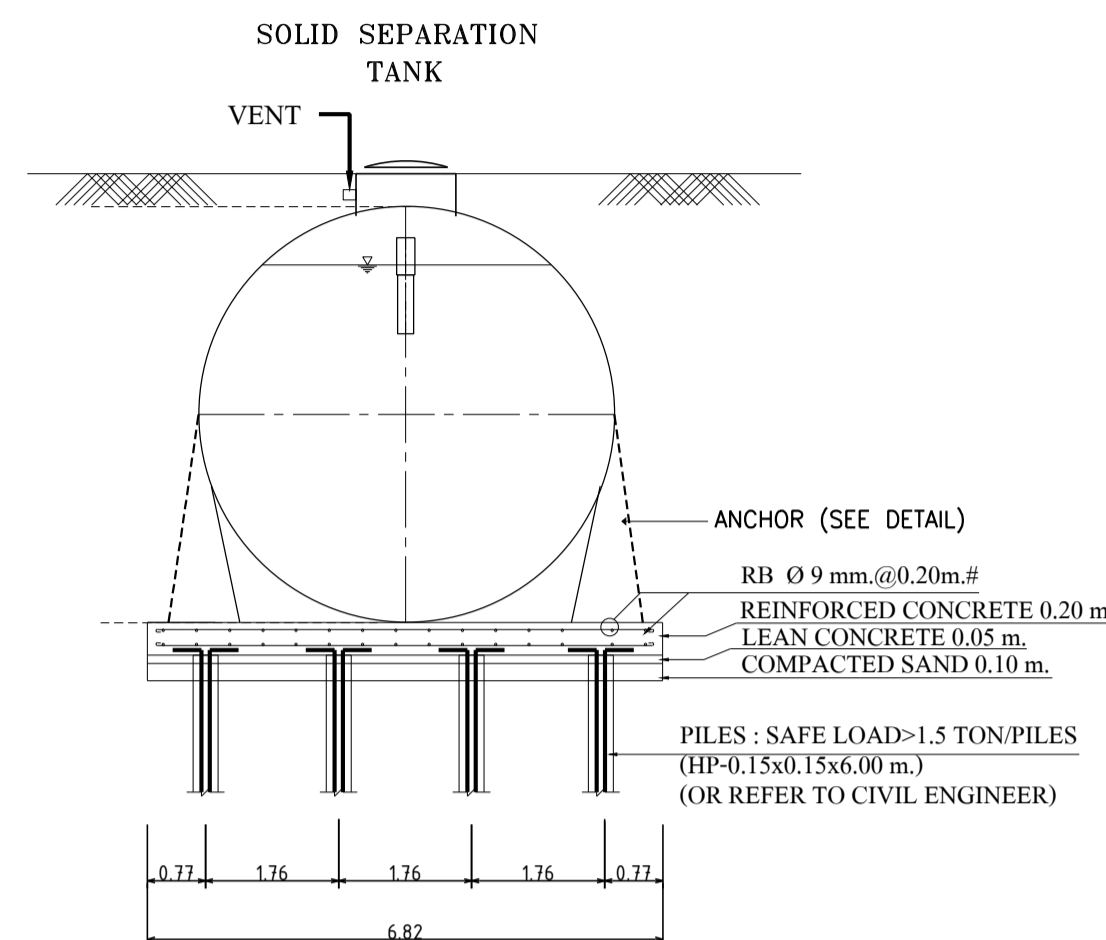
โต๊ะแกมระบบระบายน้ำฝน
NTS.



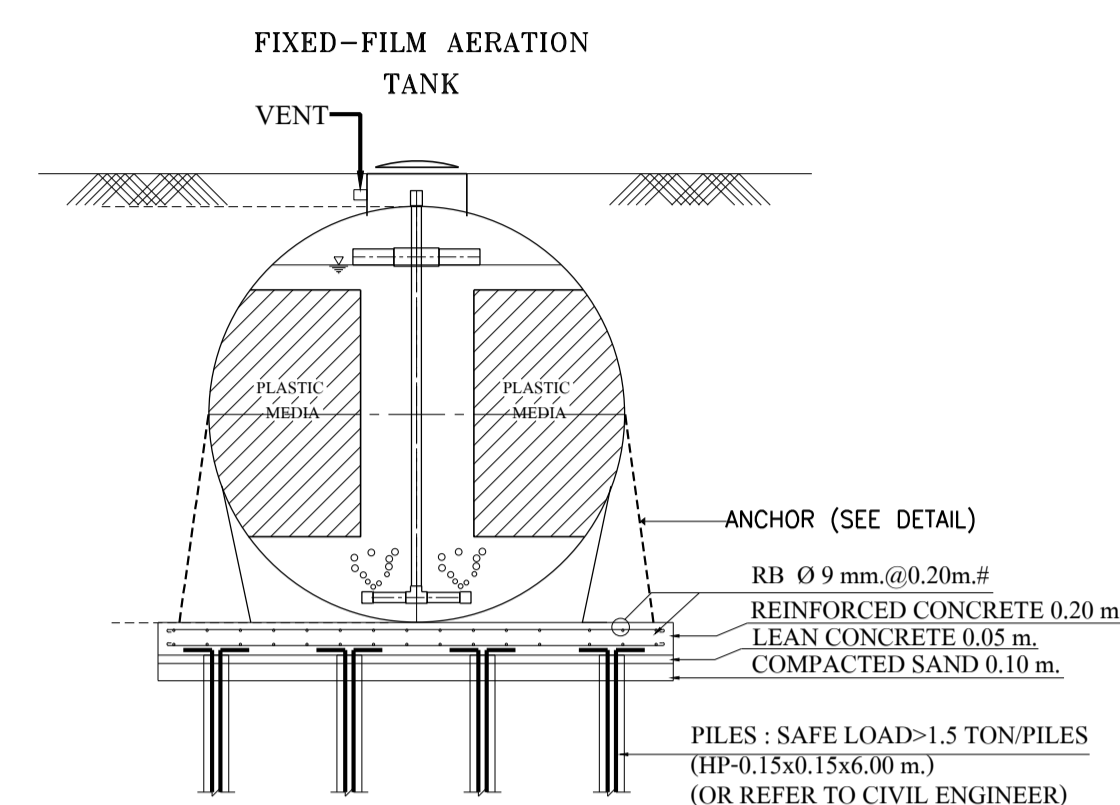
มหาวิทยาลัยเทคโนโลยีราชมงคลพระนคร
กองนโยบายและแผน



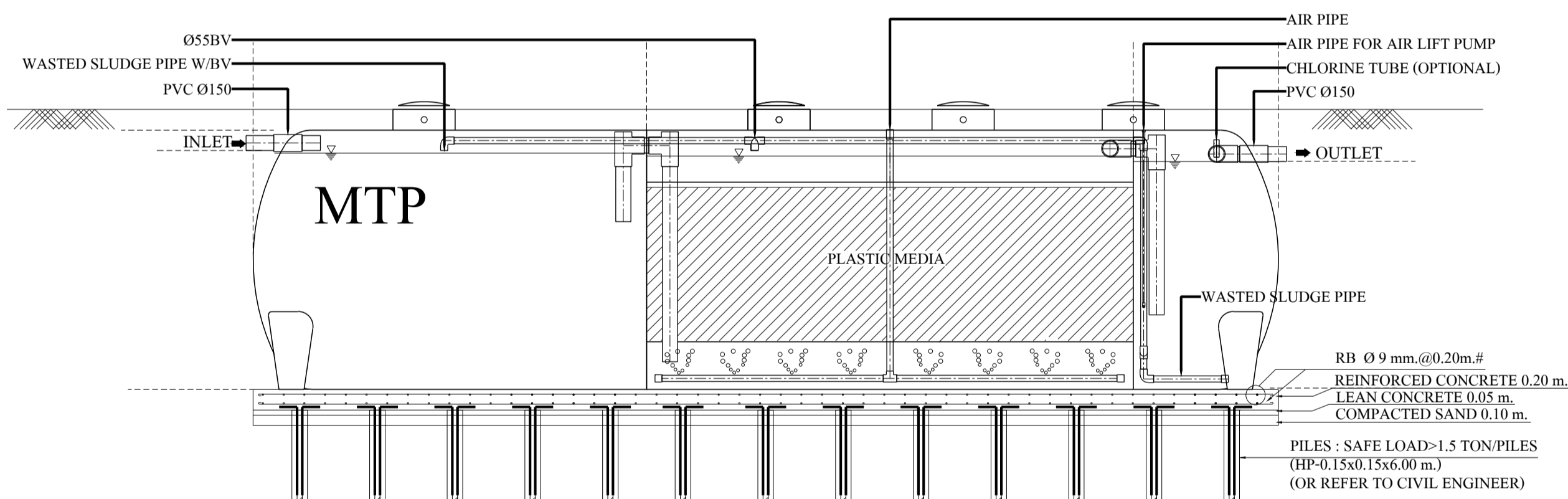
PLAN



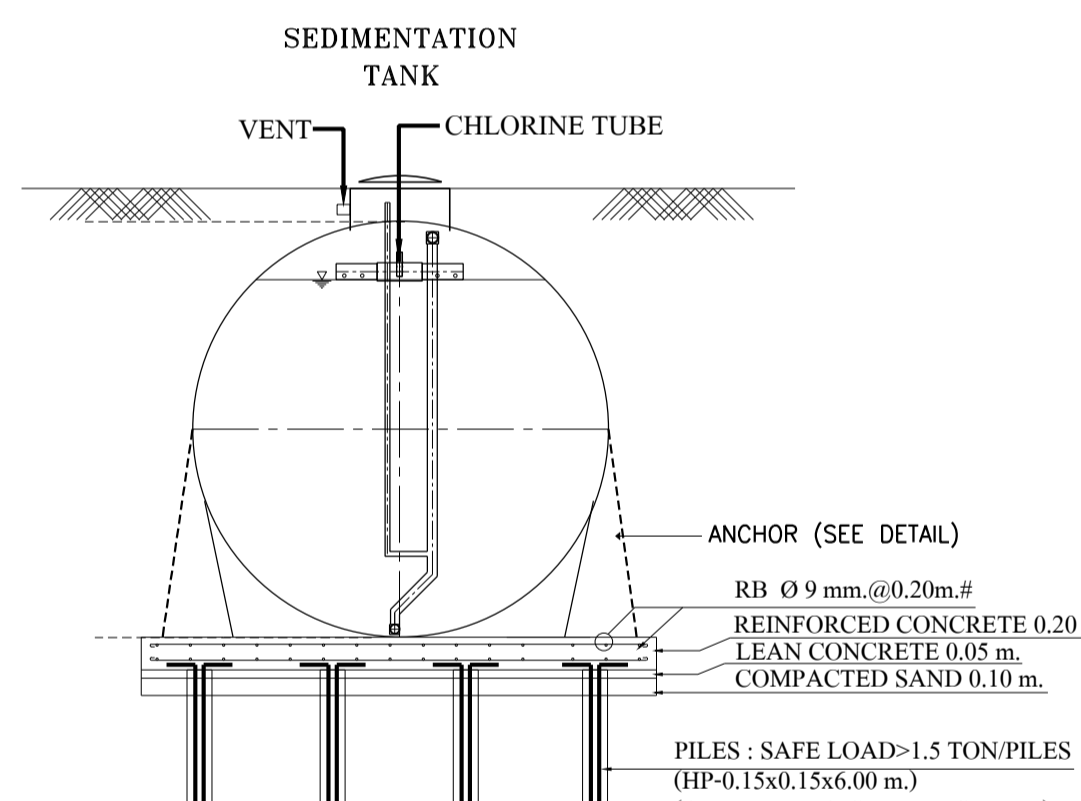
SECTION B - B



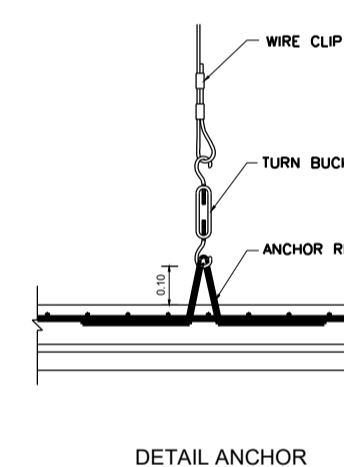
SECTION C - C



SECTION A - A



SECTION D - D



DETAIL ANCHOR

ITEM	DESCRIPTION	DETAIL
1.	TANK	FIBERGLASS REINFORCED PLASTIC, FRP WEIGHT OF TANK : 3.6 TONS
1.1	SOLID SEPARATION TANK	17.68 m ³ EFFECTIVE VOLUME
1.2	FIXED-FILM AERATION TANK	21.52 m ³ EFFECTIVE VOLUME
1.3	SEDIMENTATION TANK	6.28 m ³ EFFECTIVE VOLUME
	TOTAL	45.49 m ³ EFFECTIVE VOLUME
2.	MEDIA	SPECIFIC AREA 105 m ² /m ³ POLYETHYLENE RANDOM FLOW TYPE
3.	AIR BLOWER	1 SET, FLOWRATE = 1.12 m ³ /min @ 2.5 mAQ, 3Ø, 380 V.
4.	WASTED SLUDGE SYSTEM	1 SET, AUTOMATIC AIR LIFT PUMP WITH TIMER
5.	PIPE	INLET/OUTLET : PVC Ø150 CLASS 8.5 VENT : PVC Ø55 CLASS 8.5 AIR PIPE : PVC Ø55 CLASS 13.5 SLUDGE PIPE : PVC Ø55 CLASS 8.5
6.	COVER	4 SET, ABS Ø500 mm.
7.	CONTROL PANEL	1 SET, OUT-DOOR TYPE

หมายเหตุ
- ระยะห่างระหว่าง AIR BLOWER กับถังไม่ควรเกิน 10 เมตร
- คอท่อระบายอากาศ (Vent) ออกจากถังบำบัด โดยใช้ท่อพีวีซี ให้สูงจากระดับพื้น หรือเหนืออาคาร
- แบบฐานรากที่แสดงเป็นเพียงแนวทางให้กับหน่วยงาน
ในส่วนรายละเอียดรับรองงานฐานรากต้องมีการรับรอง
จากวิศวกรโยธาก่อนการติดตั้ง

โครงการ
ก่อสร้างอาคารเรียนและปฏิบัติการ
คณะสถาปัตยกรรมศาสตร์และการออกแบบ
ศูนย์พระนครเหนือ
แขวงวงศ์สว่าง เขตบางซื่อ กรุงเทพมหานคร 1 วิทยากร

หน่วยงาน
สถาปัตยกรรมศาสตร์

สถาปนิก
นายสมชาย ธรรมศิริ ส.ศ.2278
นายศุภชัย จงพิช ภา-ศ.๑470
นายฉัตรชัย ใจบุญงาม ภา-ศ.๑๕๕2

วิศวกรโครงสร้าง
นายชยันต์ บุญศรี ส.ย. 2573
นายสมทรง ธรรมศิริ ส.ย. 5046

วิศวกรโยธา
นายศุภวัฒน์ สุขวัฒน ส.ย. 48479

วิศวกรไฟฟ้า
นายสมเกียรติ กฤษณวัฒน์ ส.พ. 5617
นายพนัทธ์ นุ่มดี ภา.๓.39523
นายสุวิทย์ ธรรมศิริ ส.พ. 5359

วิศวกรสุขาภิบาล
นางสาวสุวรรณี พงษ์ ส.๑.134
นายสิทธิโชค เขียวคำพิณย์ ส.๑.๑๖๑๖๖

วิศวกรเครื่องกล
นายสุระชัย ชุ่มมงคล ส.๑.4074
นายภาณุพันธ์ เพ็ชรบุญ ส.ก. 34198

หมายเหตุ
แบบรูปที่ปรากฏ เป็นเพียงแนวทางในการปฏิบัติงาน
รายละเอียดและรายการจะเปลี่ยนแปลงได้ตามความจำเป็น ผู้รับจ้างต้อง
ทำการตรวจสอบความเหมาะสมที่การก่อสร้างงานที่ปรึกษาตนเองให้
ผู้รับจ้างในลักษณะสถาปนิกที่ผู้ควบคุมงานก่อสร้าง

SCALE
NTS.

DRAWING TITLE
แบบขยายและรายละเอียดรับรองงานฐานราก 60 ซม.

DRAWING NO.
SN-05

SUB TOTAL
5/31

TOTAL
31

แบบก่อสร้าง เลขที่
RMUP-DOA-63-4-PL001



มหาวิทยาลัยเทคโนโลยีราชมงคลพระนคร
กองนโยบายและแผน

โครงการ
ก่อสร้างอาคารเรียนและปฏิบัติการ
คณะสถาปัตยกรรมศาสตร์และการออกแบบ
ศูนย์พระนครเหนือ

แขวงวงศังว้าง เขตบางซื่อ กรุงเทพมหานคร 1 ไร่ยก

หน่วยงาน งบประมาณเงินรายได้

สถาปนิก

นายสมชาย ธรรมโรจน์ ส.ศ.2278 *สมชาย ธรรมโรจน์*

นายสาธิตา จงศิริ ภา-ส.ศ.9470 *สาธิตา จงศิริ*

นายฉัตรชัย ไตรบุญแท้ *ฉัตรชัย ไตรบุญแท้*

วิศวกรโครงสร้าง

ดร.ชยันต์ บุญรักษา ร.ช. 2573 *ชยันต์ บุญรักษา*

นายสมทรง ธรรมโรจน์ ส.ศ.5046 *สมทรง ธรรมโรจน์*

วิศวกรโยธา

นางสาวรชกชณิ สุวรรณ ภา.48479 *รชกชณิ สุวรรณ*

วิศวกรไฟฟ้า

นายสมเกียรติ กานจนวินทร์ ส.ท.5617 *สมเกียรติ กานจนวินทร์*

นายพนัท กัญญา ภา.ท.39523 *พนัท กัญญา*

นายสุสิทธิ์ ธรรมโรจน์ ส.ท.5359 *สุสิทธิ์ ธรรมโรจน์*

วิศวกรสุขาภิบาล

นางสาวชวรัตน์ พงษ์ ส.ล.134 *ชวรัตน์ พงษ์*

นายสิทธิโชค เข้มวงศ์พาณิชย์ ส.ล.2166/ป.ช. *สิทธิโชค เข้มวงศ์พาณิชย์*

วิศวกรเครื่องกล

นายสุระชัย สุ่มภคย์ ส.ท.4074 *สุระชัย สุ่มภคย์*

นายภาณุพันธ์ เพ็ชรบุญ ภา.ท.34198 *ภาณุพันธ์ เพ็ชรบุญ*

หมายเหตุ

แบบรูปนี้ปรากฏ เป็นสิ่งที่ไม่ทราบถึงแนวทางการปรับปรุง
รายละเอียดและรูปแบบจะเปลี่ยนแปลงไปโดยอัตโนมัติ ผู้รับจ้างต้อง
ทำการตรวจสอบความเป็นปัจจุบันที่การก่อสร้างทุกกิจกรรมก่อนให้
ผู้รับจ้างดำเนินการก่อสร้างทุกกิจกรรมก่อน

SCALE NTS.

DRAWING TITLE

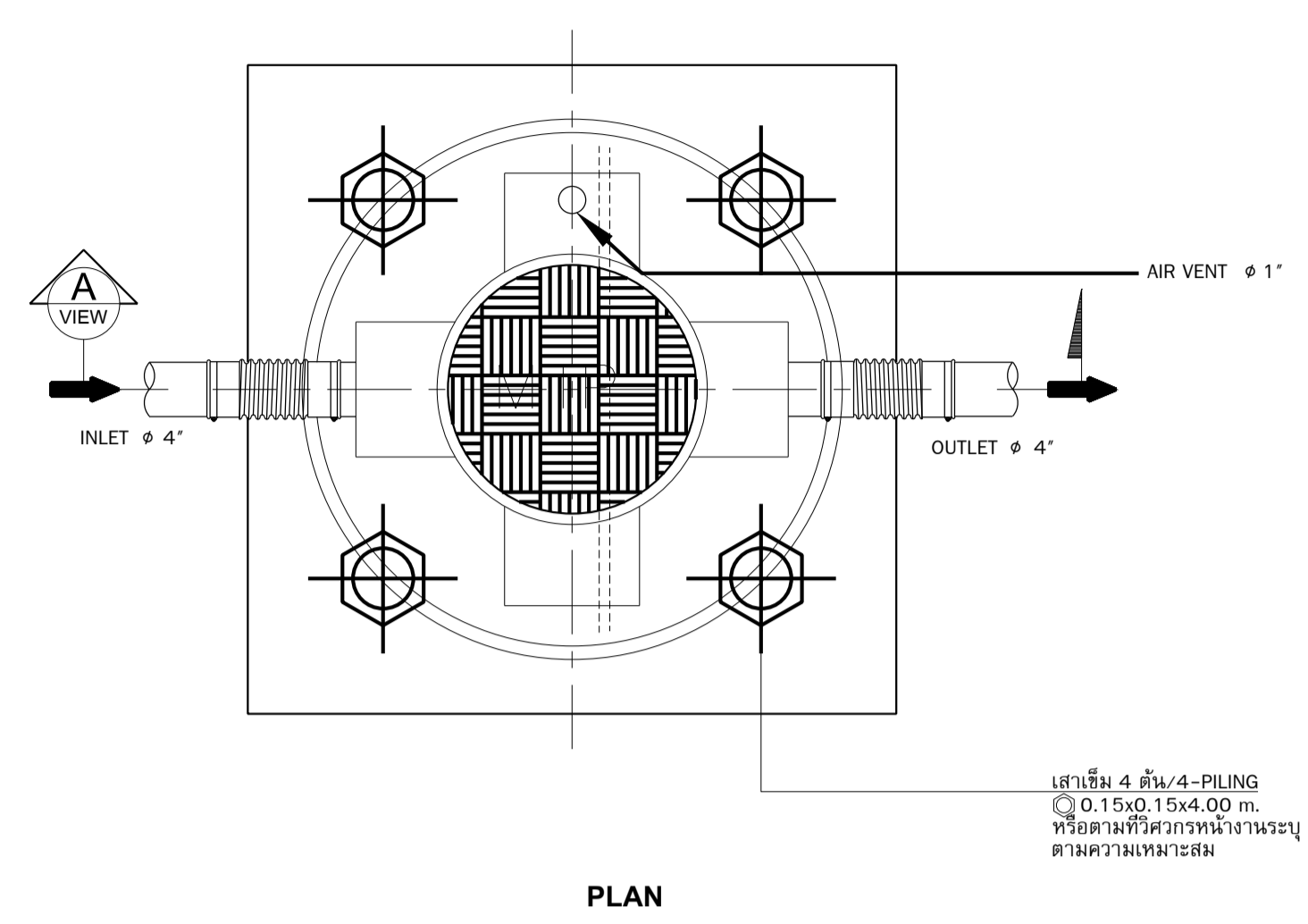
แบบขยายและรายละเอียดถังบำบัดน้ำเสียขนาด 0.6 ลบ.ม.

DRAWING NO.	SUB TOTAL	TOTAL
-------------	-----------	-------

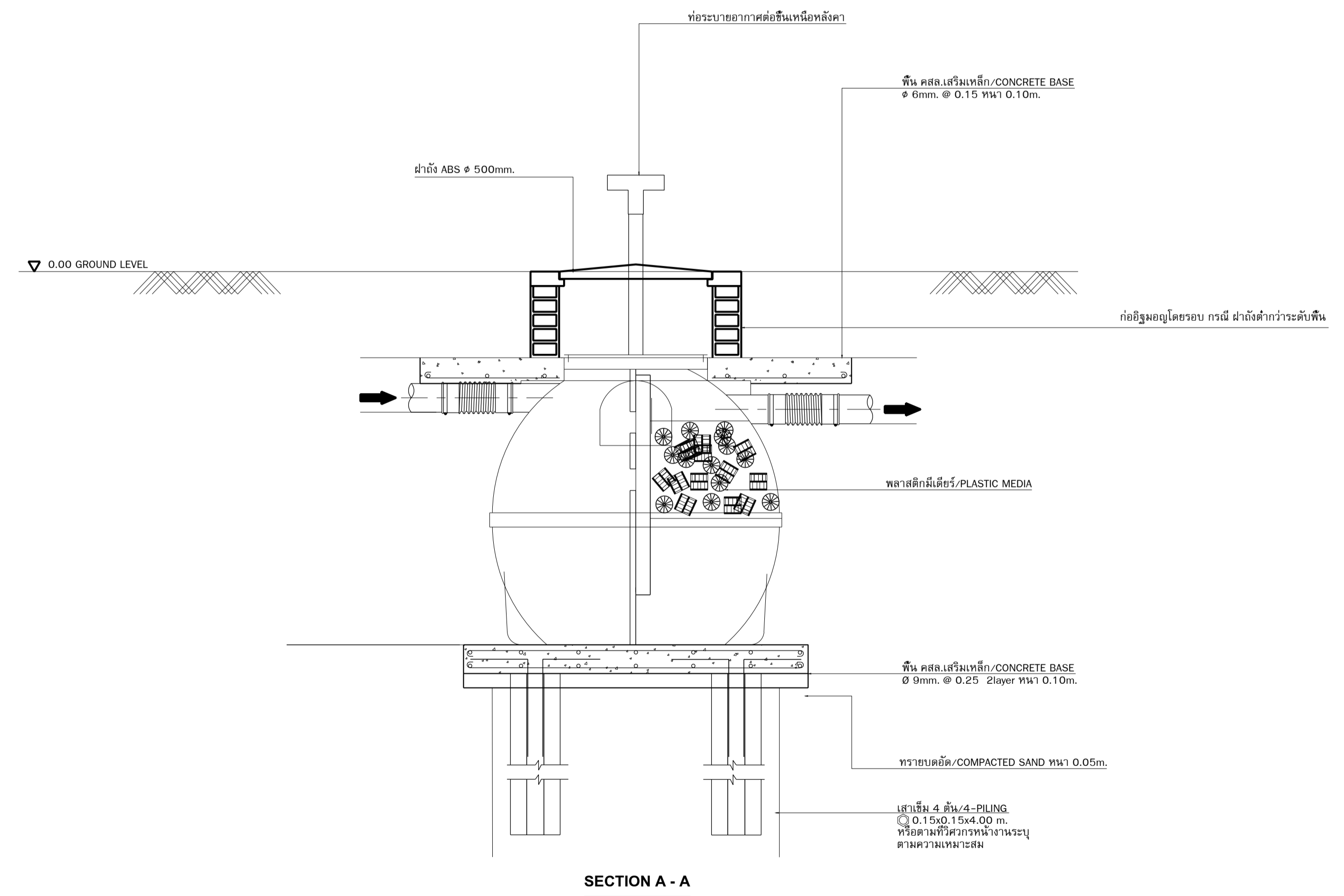
SN-06	6/31	31
-------	------	----

แบบก่อสร้าง เลขที่

RM/TP-DOA-63-4-PL001.



ITEM	DESCRIPTION	DETAIL
1.	TANK	FIBERGLASS REINFORCED PLASTIC , FRP WEIGHT OF TANK : 60 KG. WEIGHT OF TANK+WATER : 600 KG. 0.30 m3 EFFECTIVE VOLUME 0.30 m3 EFFECTIVE VOLUME
	1.1 SEPTIC TANK	
	1.2 ANAERATION TANK	
	TOTAL	0.60 m3 EFFECTIVE VOLUME
2.	PIPE	INLET : PVC ϕ 100 CLASS 8.5 OUTLET : PVC ϕ 100 CLASS 8.5 VENT : PVC ϕ 25 CLASS 8.5
3.	COVER	1 SET , ABS ϕ 500 mm.





มหาวิทยาลัยเทคโนโลยีราชมงคลพระนคร
กองนโยบายและแผน

โครงการ
ก่อสร้างอาคารเรียนและปฏิบัติการ
คณะสถาปัตยกรรมศาสตร์และการออกแบบ
ศูนย์พระนครเหนือ
แขวงจตุจักร เขตบางซื่อ กรุงเทพมหานคร 1 รอยการ

หน่วยงาน งบประมาณเงินรายได้

สถาปนิก
นายสมชาย ธรรมโรจน์ ส.ศ.2278 *สมชาย ธรรมโรจน์*
นายศุภชาติ จงศิริ ส.ศ.9470 *ศุภชาติ จงศิริ*
นายธนวิทย์ ใจบุญงาม ส.ศ.111522 *ธนวิทย์ ใจบุญงาม*

วิศวกรโครงสร้าง
ดร.ชยันต์ บุญศรีชัย ส.ศ.2573 *ชยันต์ บุญศรีชัย*
นายสมทรง ธรรมโรจน์ ส.ศ.5046 *สมทรง ธรรมโรจน์*

วิศวกรโยธา
นางสาววรรณิศา สุวรรณ ส.ศ.48479 *วรรณิศา สุวรรณ*

วิศวกรไฟฟ้า
นายสมเกียรติ กาญจนวัฒน์ ส.ศ.15617 *สมเกียรติ กาญจนวัฒน์*
นายพนัทธ์ ภูมิศุภ ส.ศ.39523 *พนัทธ์ ภูมิศุภ*
นายสุวิทย์ ธรรมโรจน์ ส.ศ.15359 *สุวิทย์ ธรรมโรจน์*

วิศวกรสุขาภิบาล
นางสาวอรุณวรรณ พงษ์ ส.ศ.134 *อรุณวรรณ พงษ์*
นายสิทธิโชค เข้มวงศ์พาณิชย์ ส.ศ.21641 *สิทธิโชค เข้มวงศ์พาณิชย์*

วิศวกรเครื่องกล
นายสุระชัย ชุ่มเกษย์ ส.ศ.4074 *สุระชัย ชุ่มเกษย์*
นายภาณุพันธ์ เพ็ชรบุญ ส.ศ.34198 *ภาณุพันธ์ เพ็ชรบุญ*

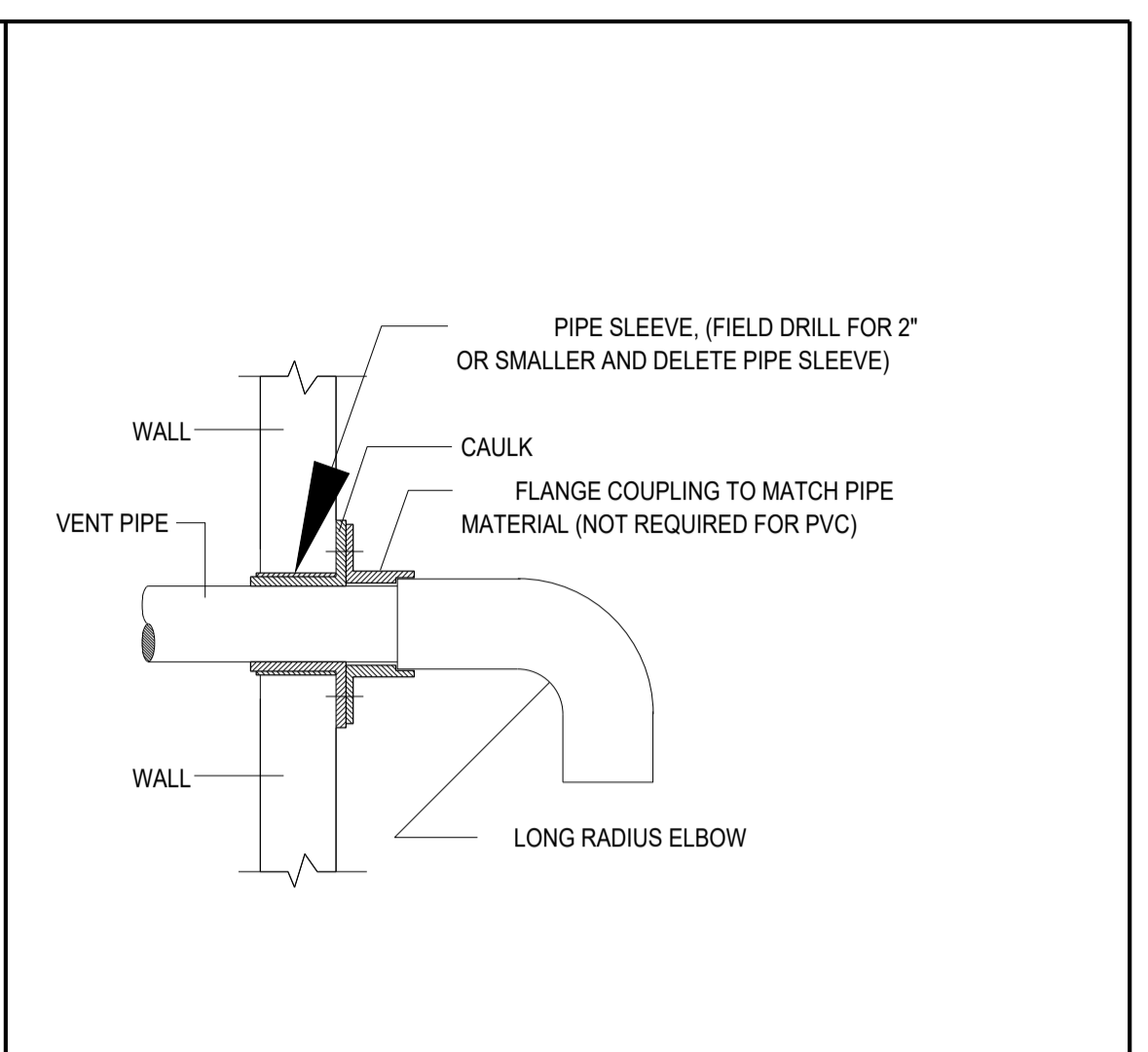
หมายเหตุ
แบบรูปนี้ปรากฏ เป็นสิ่งให้ทราบถึงแนวทางการเขียนรูป
และระบุในแบบจะเปลี่ยนแปลงไปตามหน่วยงาน ผู้ใช้จะต้อง
ทำการตรวจสอบความเป็นปัจจุบันที่การก่อสร้างงานวิศวกรรมโยธา
ผู้รับจ้างมาในลักษณะสถาปนิกที่ผู้ควบคุมงานก่อสร้าง

SCALE NTS.

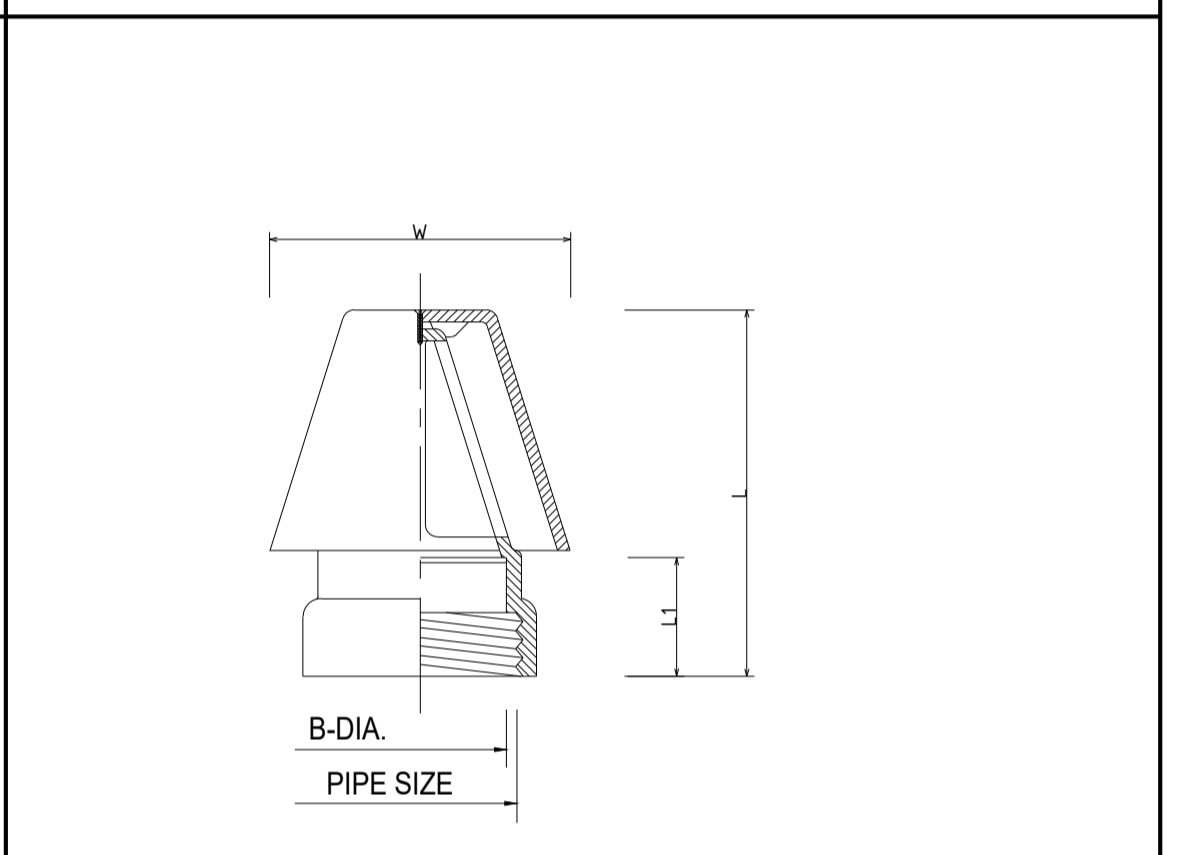
DRAWING TITLE
รายละเอียดทั่วไป

DRAWING NO.	SUB TOTAL	TOTAL
SN-07	7/31	31

แบบก่อสร้าง เลขที่
RMJTP-DA-63-4-PL001.

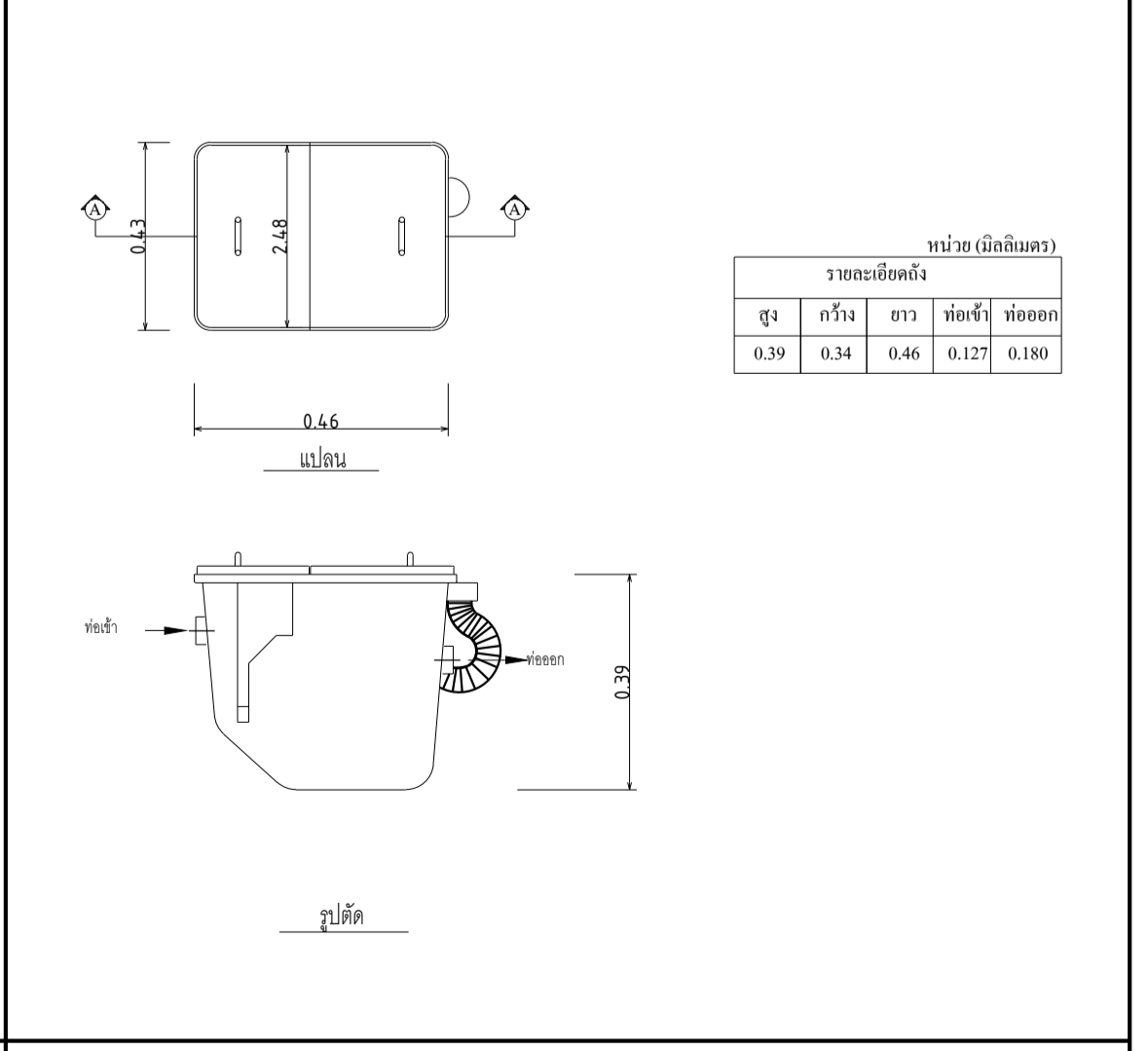


VENT THRU WALL DETAIL

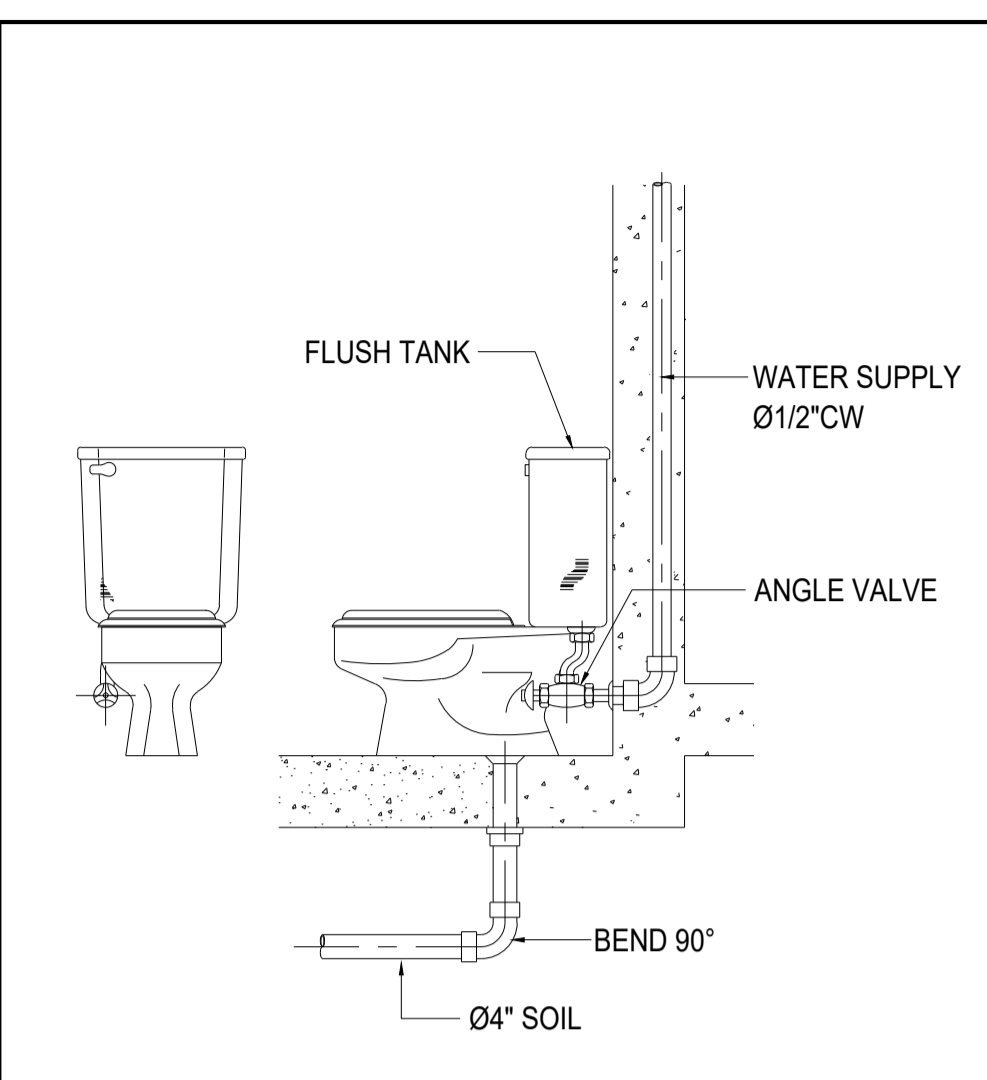


PIPE SIZE	W	L	L1
65	209.5	174.5	63.5
80	209.5	174.5	63.5
100	209.5	203	63.5
150	298.5	298	69.5

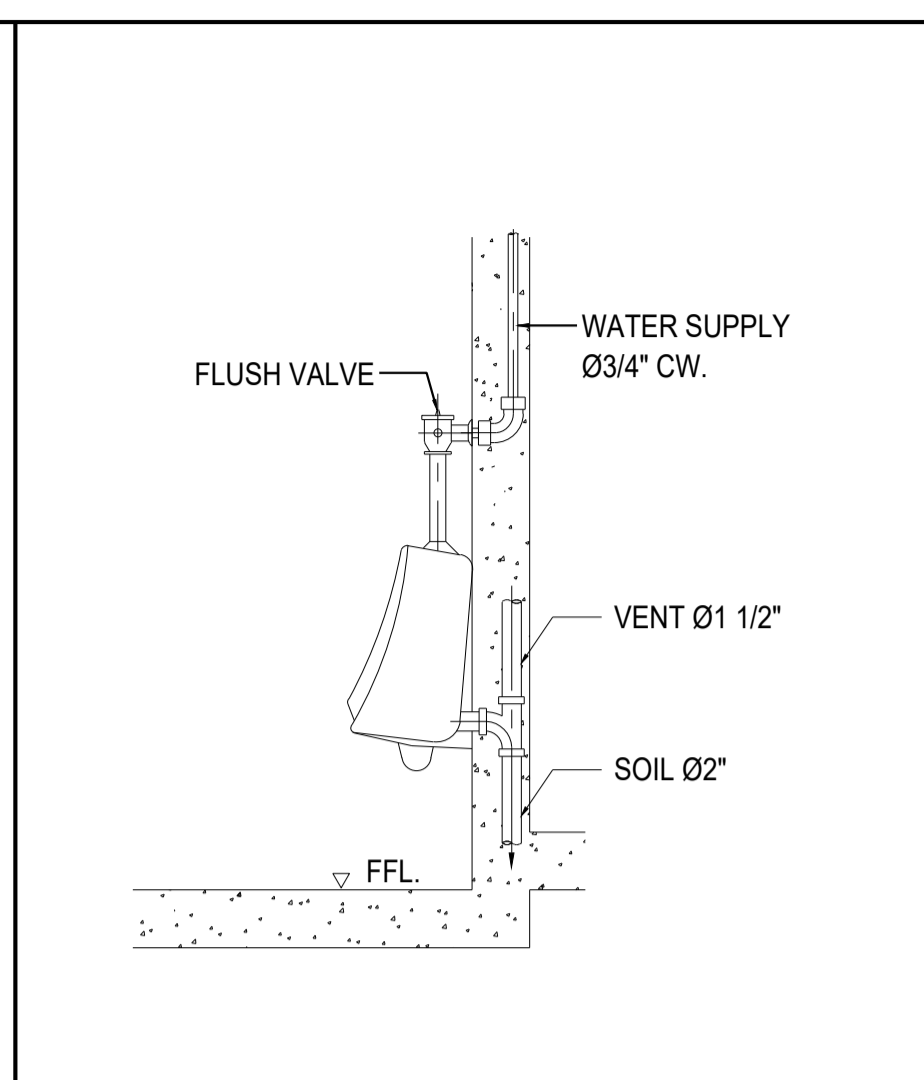
SHOWER ROOM EQUIPMENT INSTALLATION DETAIL



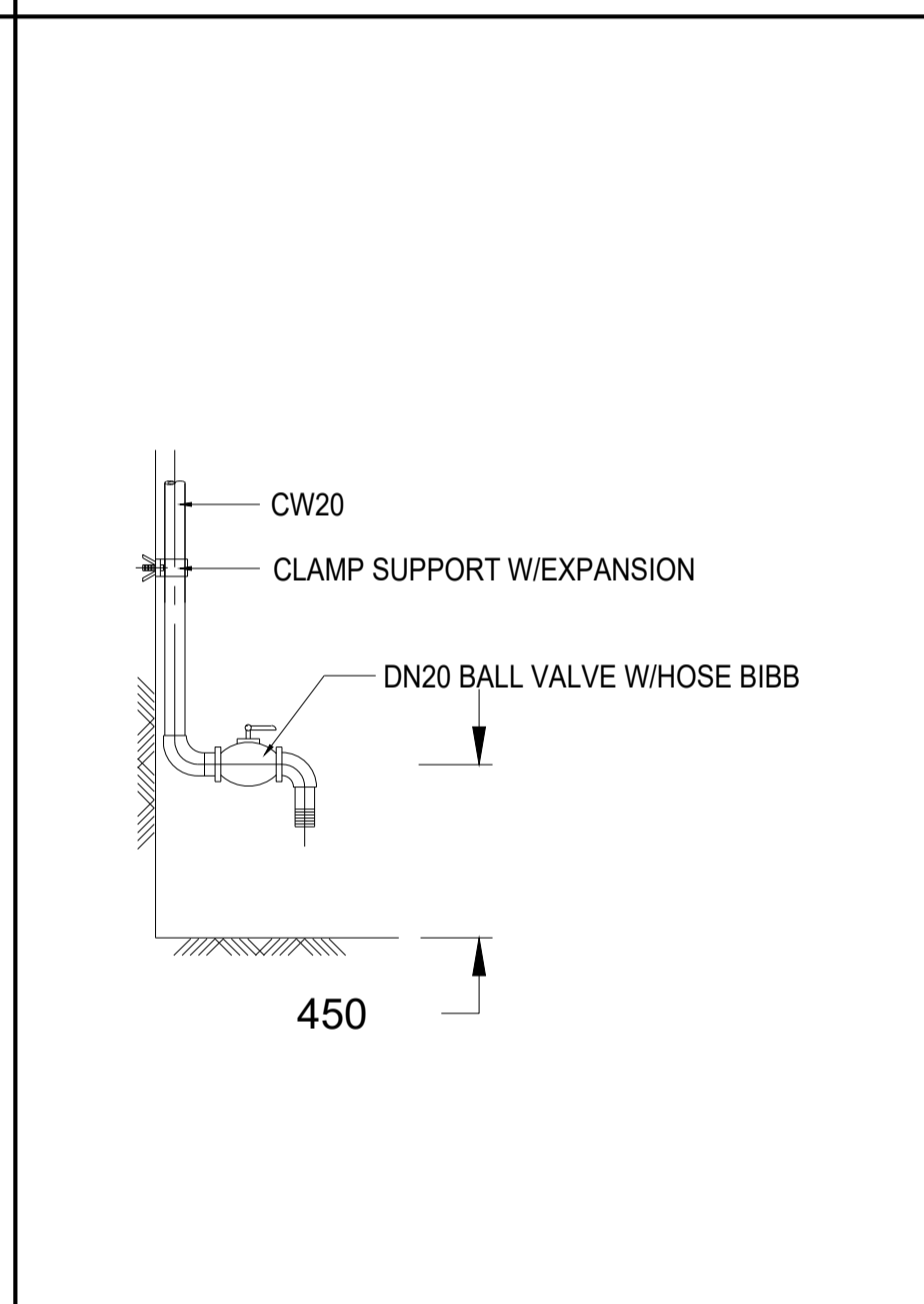
GREASE TRAP 20 LITER/DAY



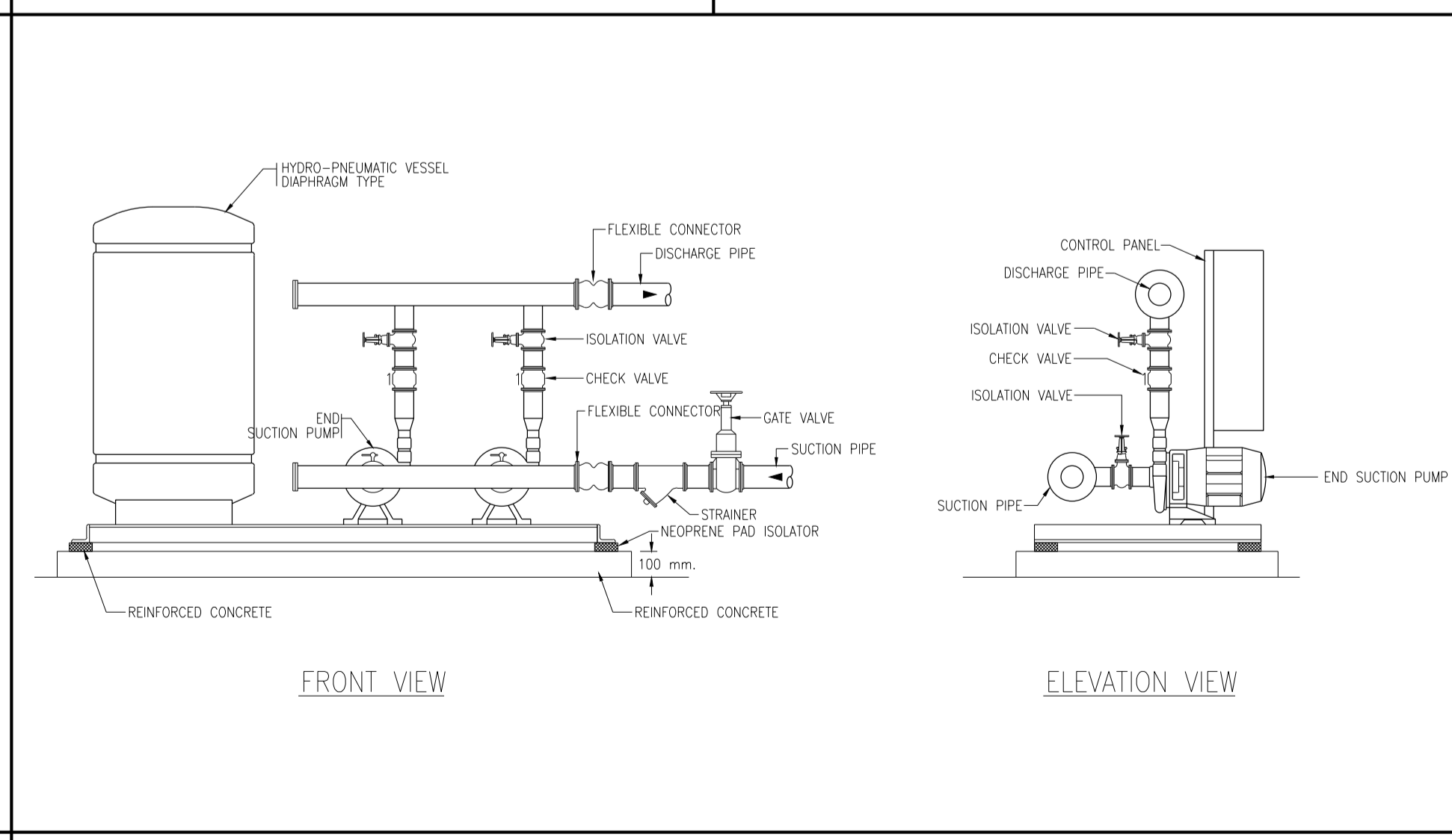
WATER CLOSET INSTALLATION DETAIL (WESTERN STYLE)



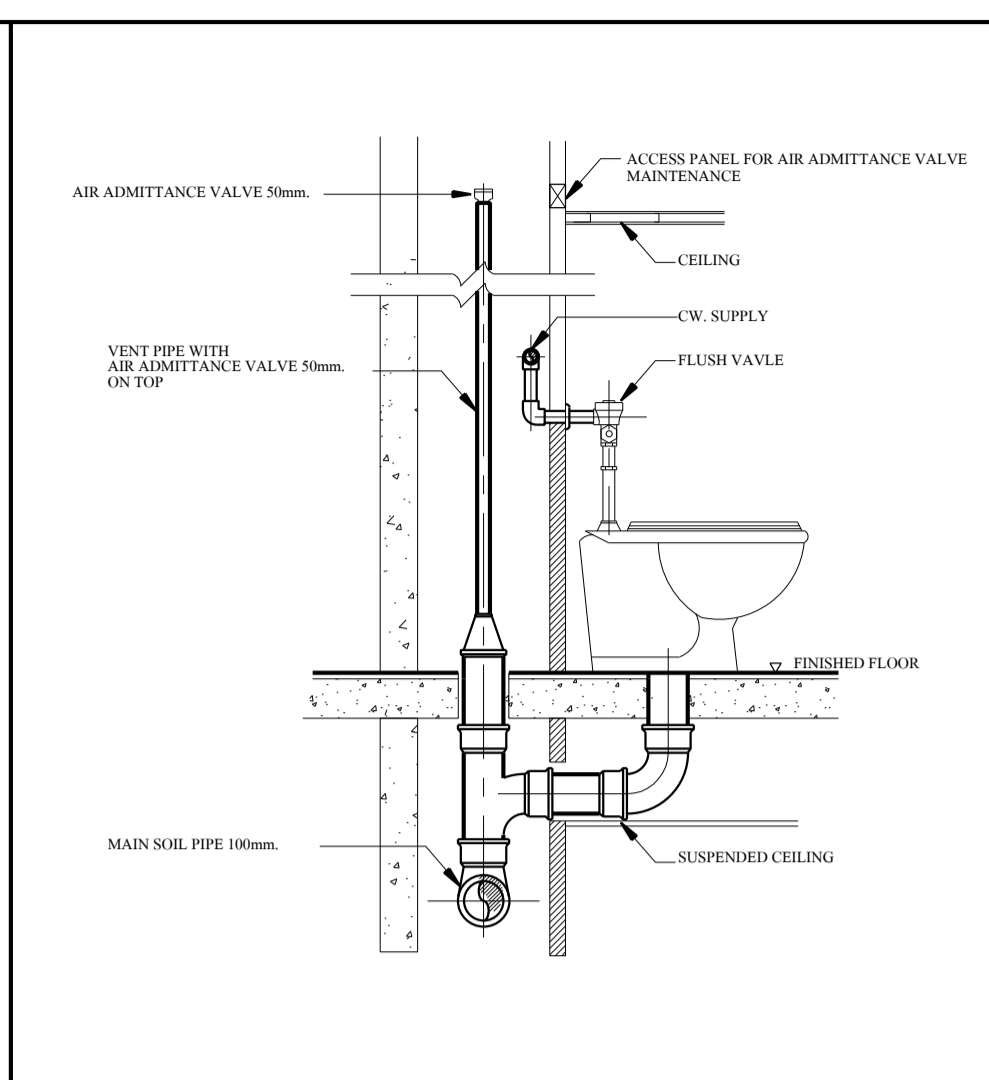
URINAL INSTALLATION DETAIL



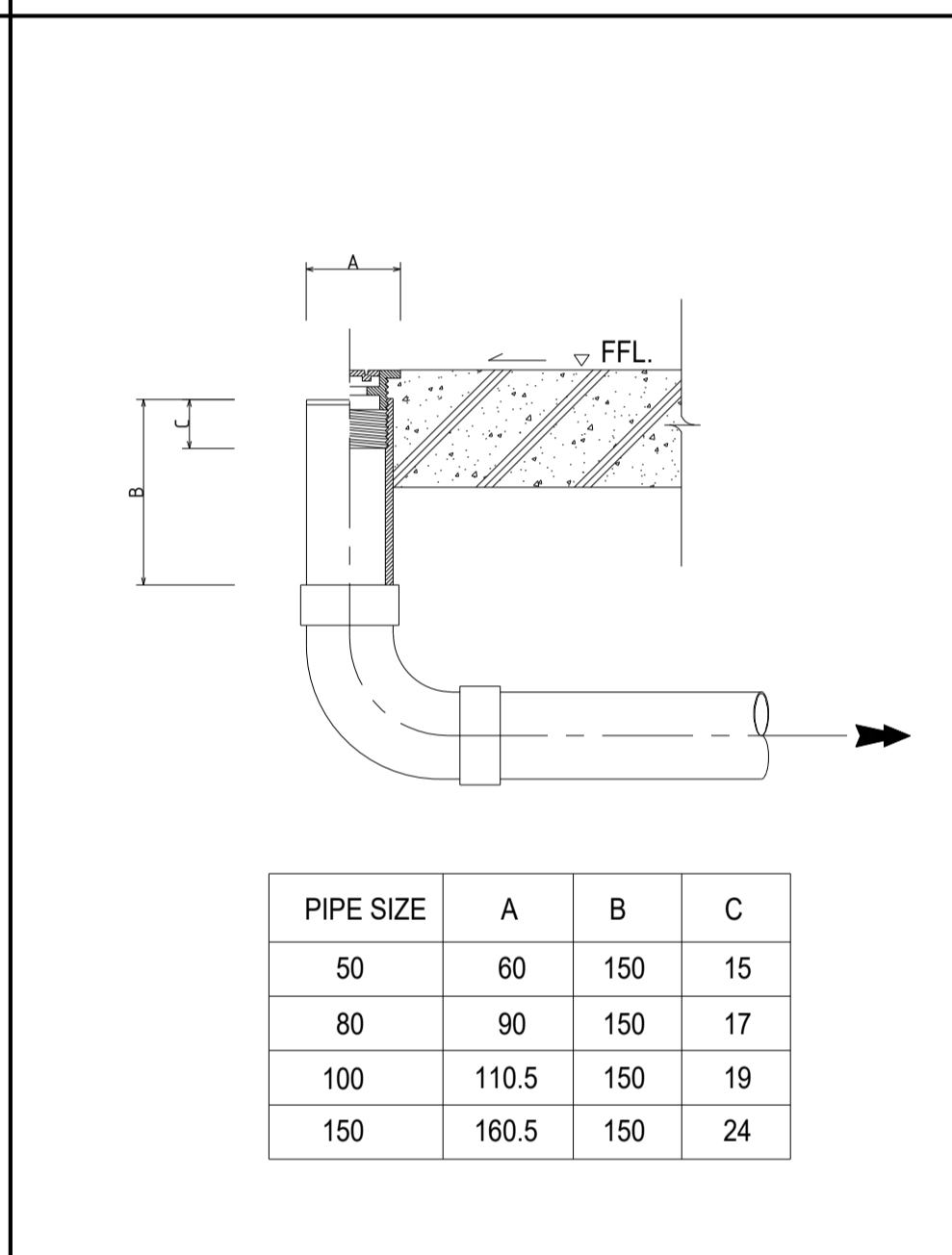
HOSE BIBB INSTALLATION DETAIL



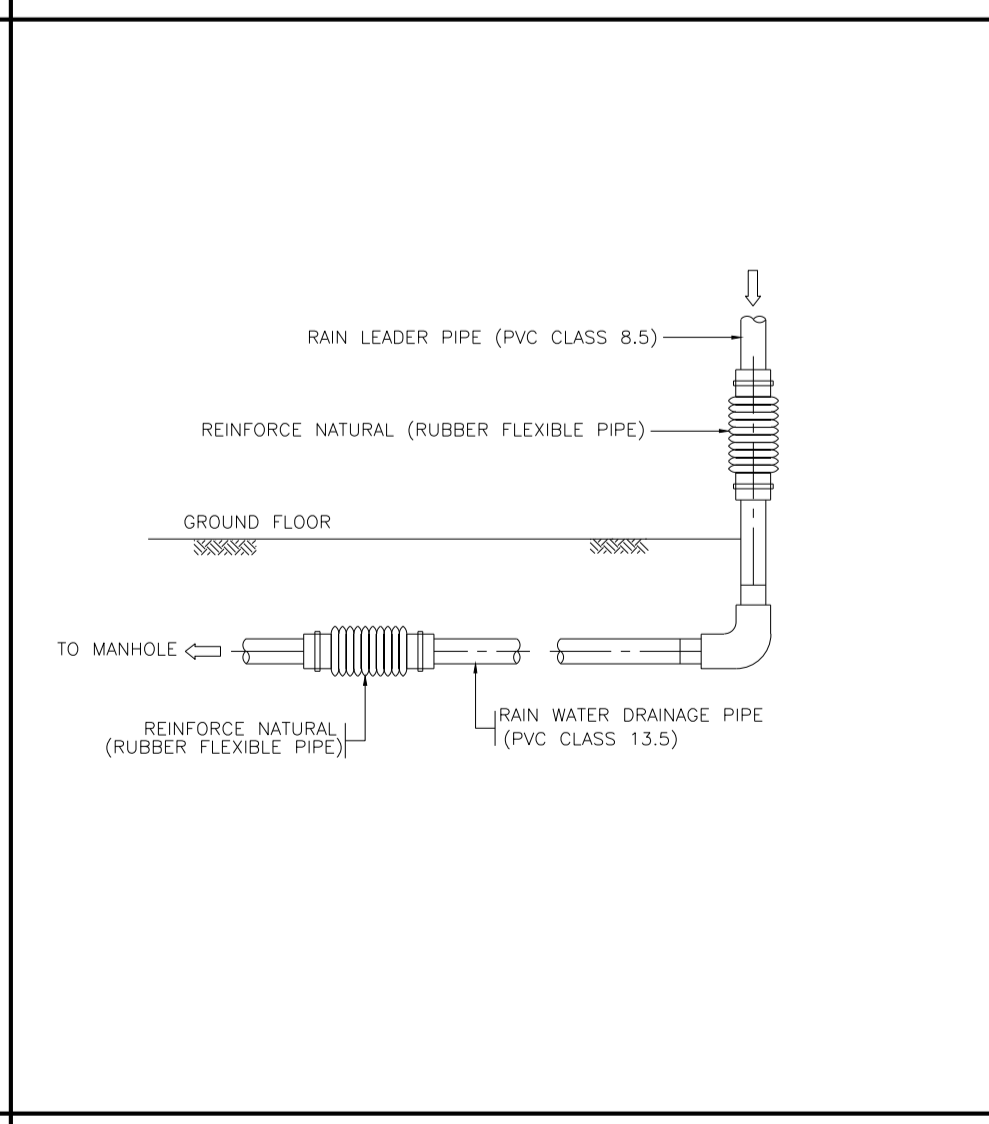
BOOSTER PUMP DETAIL



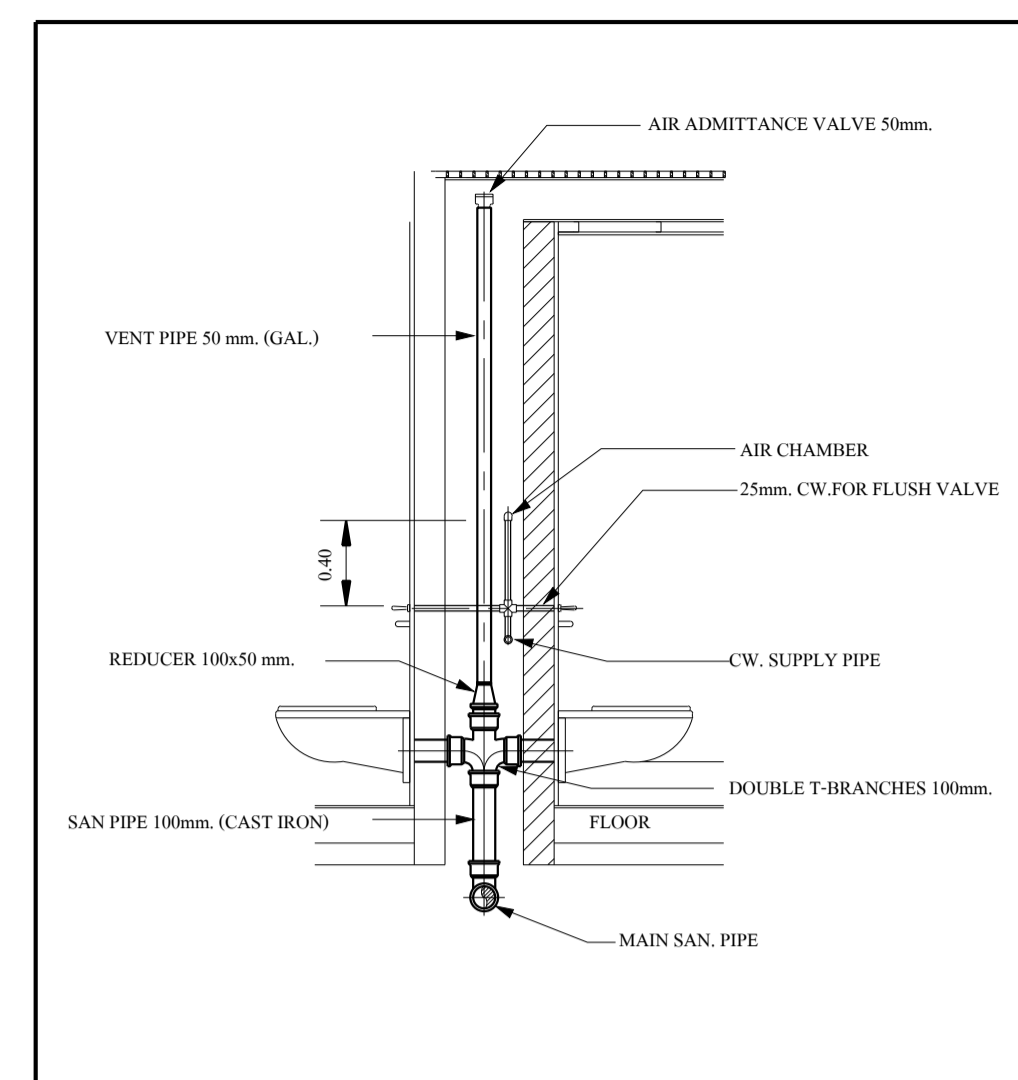
TYPICAL SINGER WATER CLOSET (NON PUBLIC)



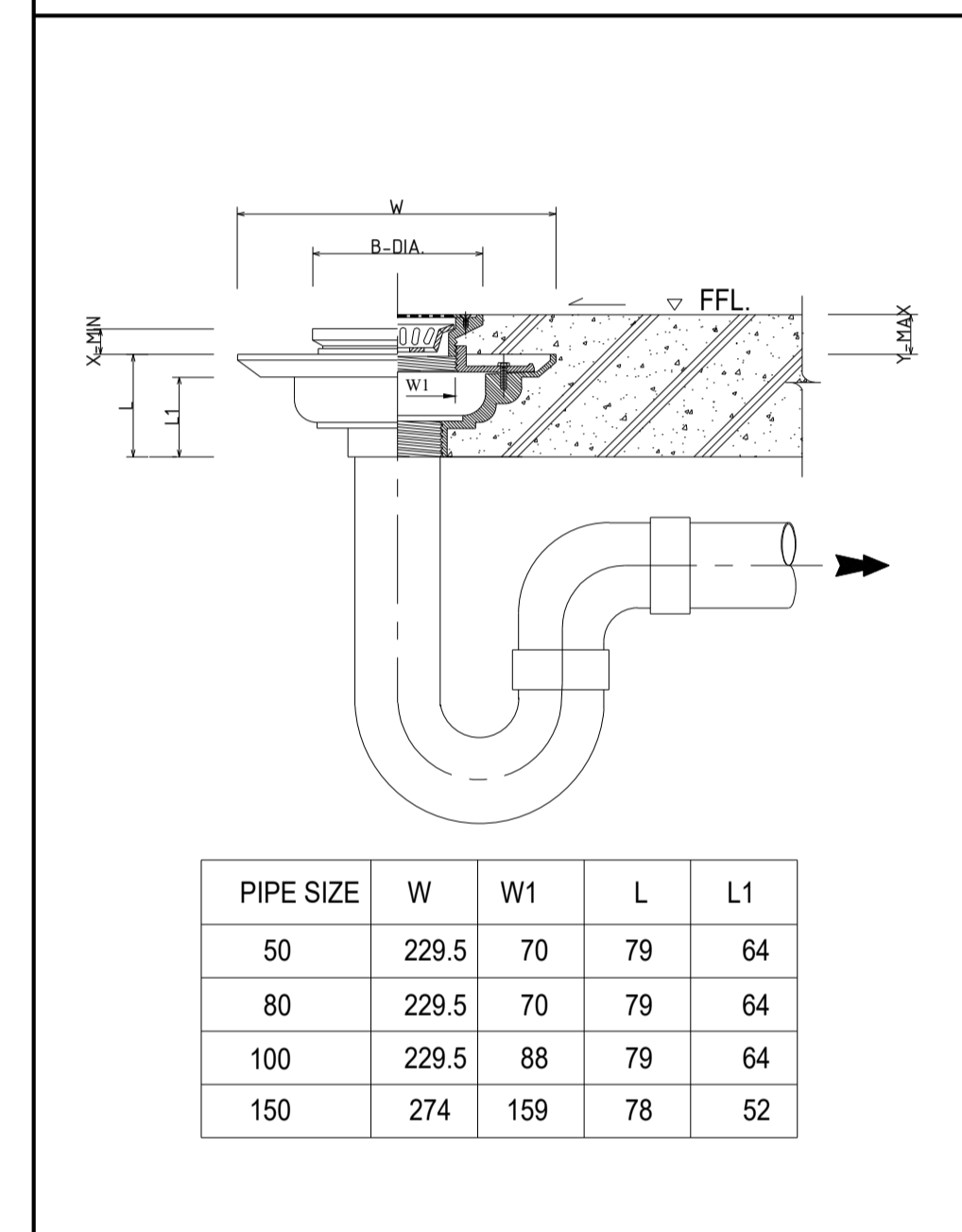
FLOOR CLEAN OUT



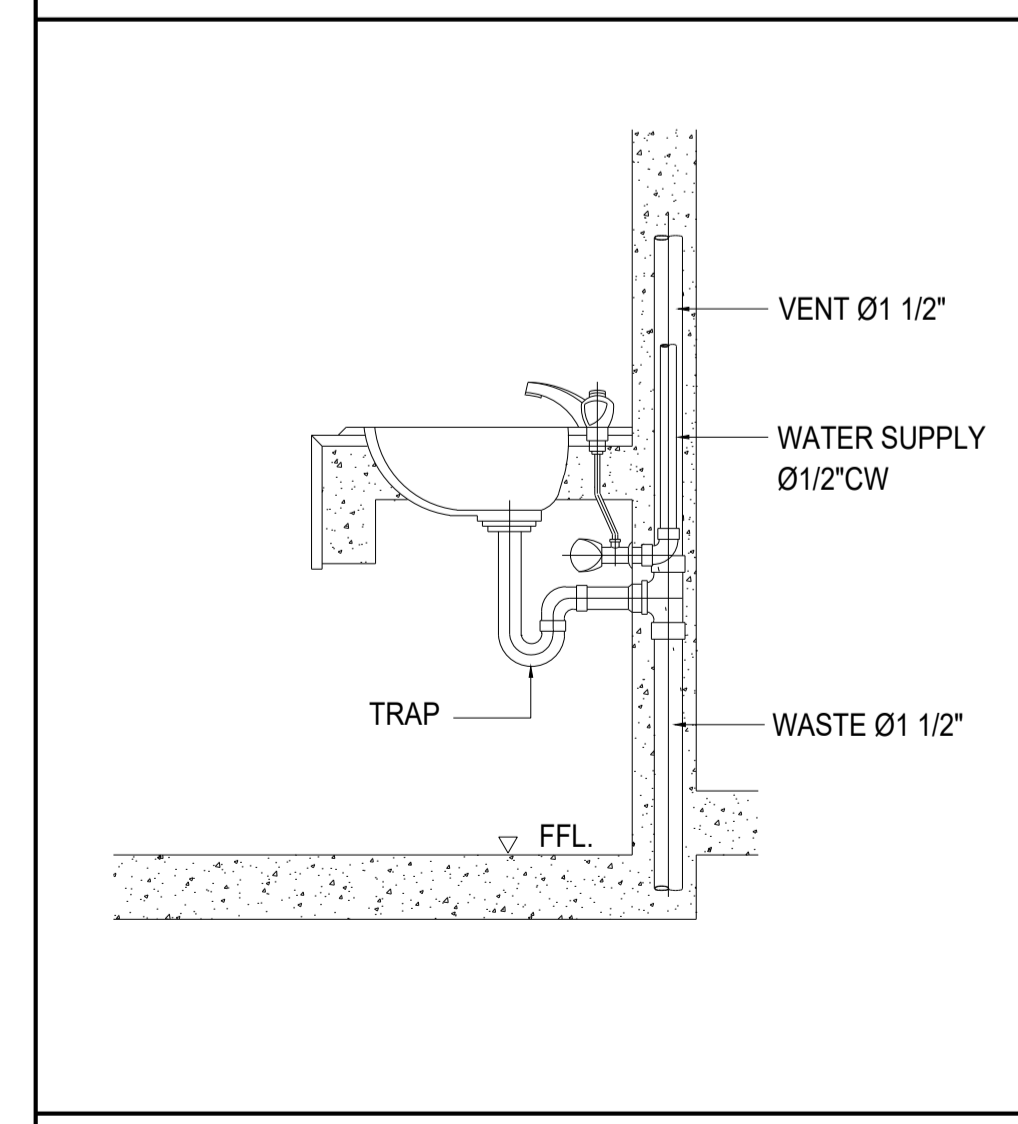
FLEXIBLE CONNECTION DETAIL



TYPICAL DOUBLE WATER CLOSET (PUBLIC)



FLOOR DRAIN (P-TRAP)



LAVATORY INSTALLATION DETAIL



มหาวิทยาลัยราชภัฏบรจบุรี
กองนโยบายและแผน

โครงการ
ก่อสร้างอาคารเรียนและปฏิบัติการ
คณะสถาปัตยกรรมศาสตร์และการออกแบบ
ศูนย์พระนครเหนือ

นางวงษ์สวัสดิ์ แซ่บางซ้อ กรุงเทพมหานคร 1 รายการ

หน่วยงาน งบประมาณเงินรายได้

สถาปนิก
นายสมชาย อรรถโกวิท ส.สว.2278 *สมชาย*
นายศุภชัย จงสิทธิ์ ส.สว.9470 *ศุภชัย*
นายฉัตรชัย โจษนาถ ส.สว.9472 *ฉัตรชัย*

วิศวกรโครงสร้าง
นายชยันต์ บุญศรีชัย ส.ย.2573 *ชยันต์*
นายสมทรง อรรถโกวิท ส.ย.5046 *สมทรง*

วิศวกรโยธา
นางสาวรวริศกานต์ สุวรรณ ส.ย.48479 *รวริศกานต์*

วิศวกรไฟฟ้า
นายสมเกียรติ กฤษณวัฒน์ ส.พ.5617 *สมเกียรติ*
นายพนัทธ์ มุกต ภา.พ.39523 *พนัทธ์*
นายสุวิทย์ อรรถโกวิท ส.พ.5359 *สุวิทย์*

วิศวกรสุขาภิบาล
นางสาวอรุณวรรณ พงษ์ ส.ส.134 *อรุณวรรณ*
นายสิทธิชัย แซ่วงศ์พาณิชย์ ส.ส.266/ป.ช. *สิทธิชัย*

วิศวกรเครื่องกล
นายสุระชัย ชุมภะสิทธิ์ ส.ก.4074 *สุระชัย*
นายภาณุพันธ์ เพ็ชรนนท์ ส.ก.34198 *ภาณุพันธ์*

หมายเหตุ
แบบรูปที่ปรากฏ เป็นเพียงให้ทราบถึงแนวทางการเขียนรูป
ระยะและรูปนูนอาจจะเปลี่ยนแปลงได้ตามงานจริง ผู้จัดทำต้อง
ทำการตรวจสอบความเป็นปัจจุบันที่การก่อสร้างทุกกิจกรรมก่อน
ผู้รับจ้างมาในลักษณะสถาปนิกที่ผู้ควบคุมงานก่อสร้าง

SCALE NTS.

DRAWING TITLE
รายละเอียดทั่วไป 2

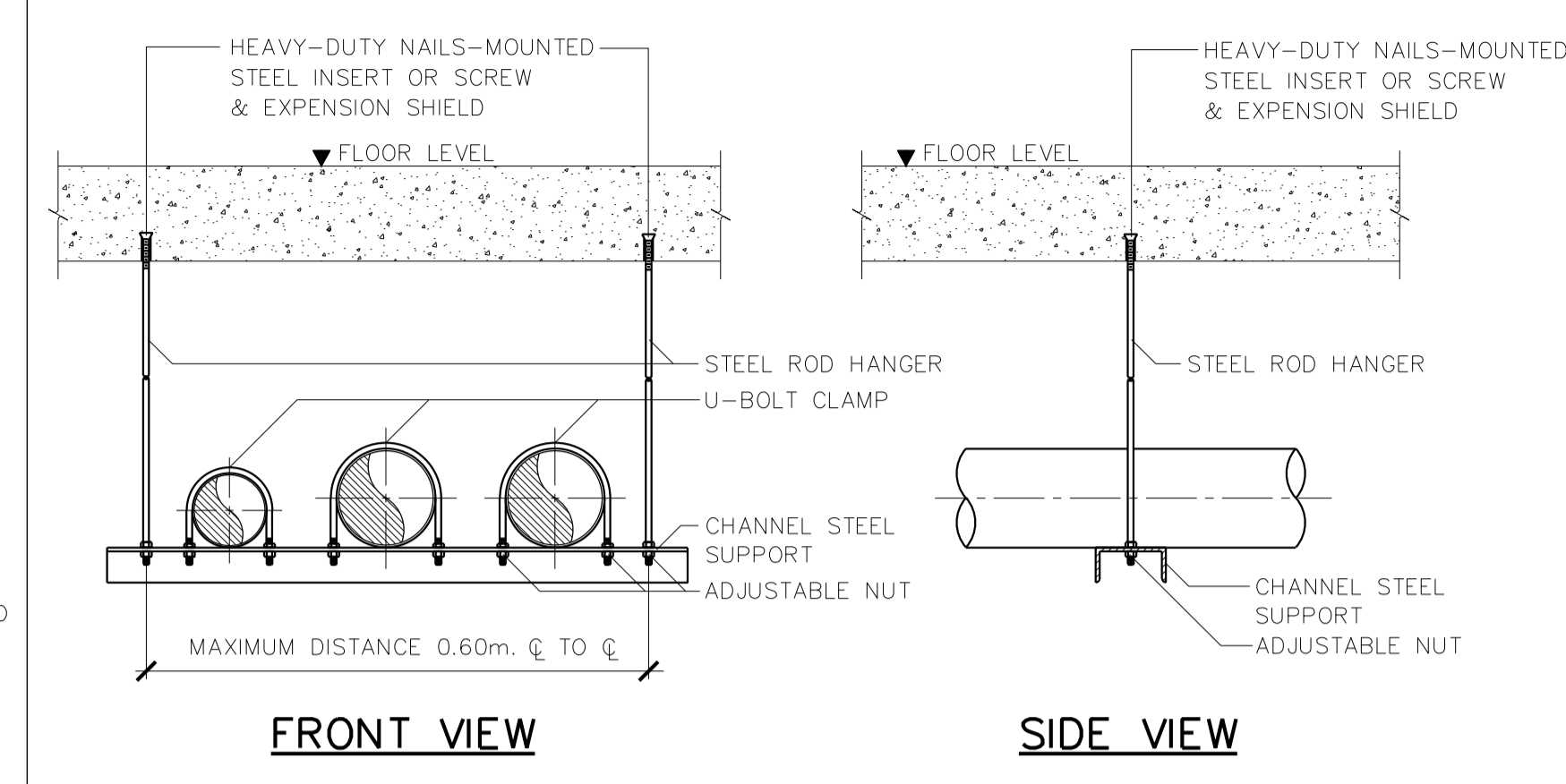
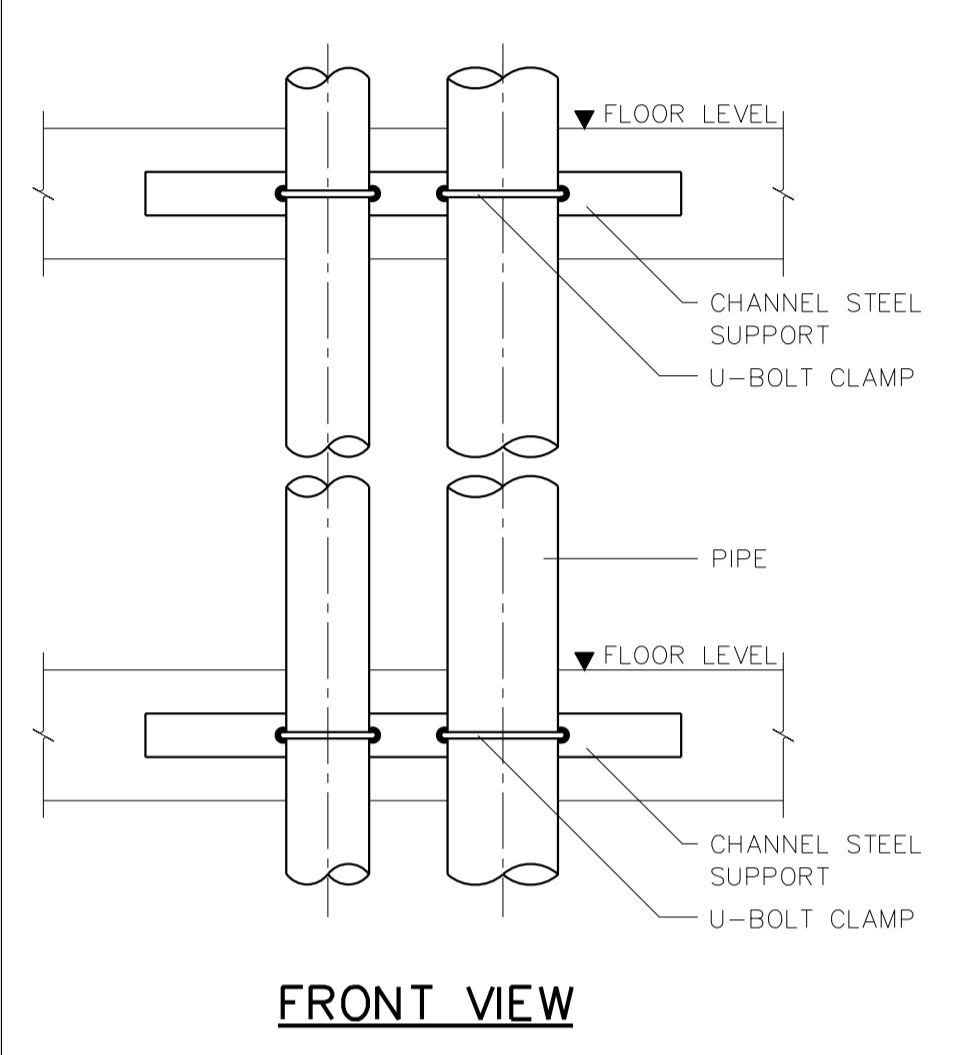
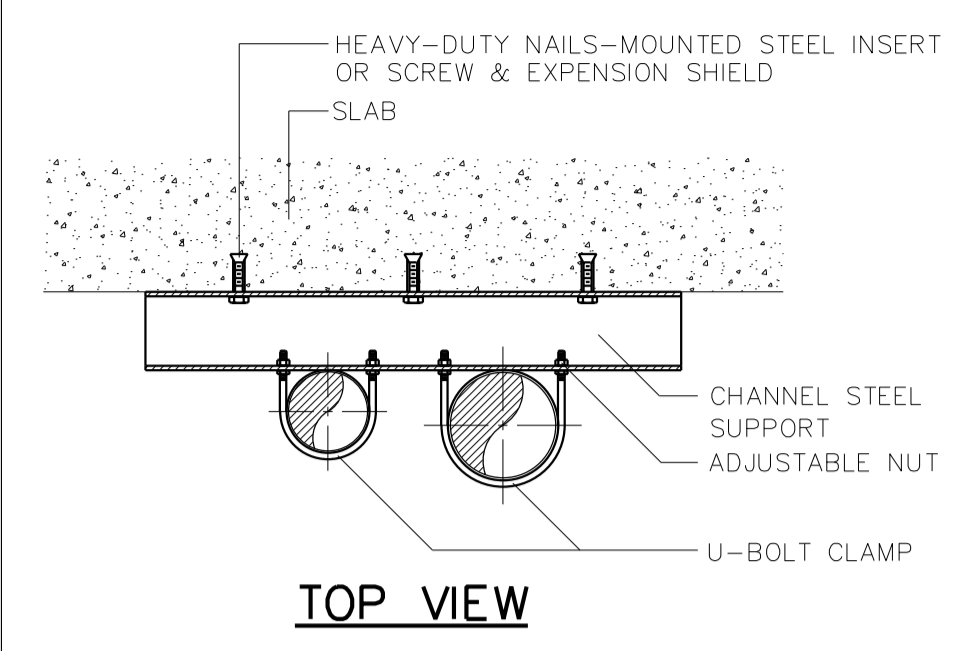
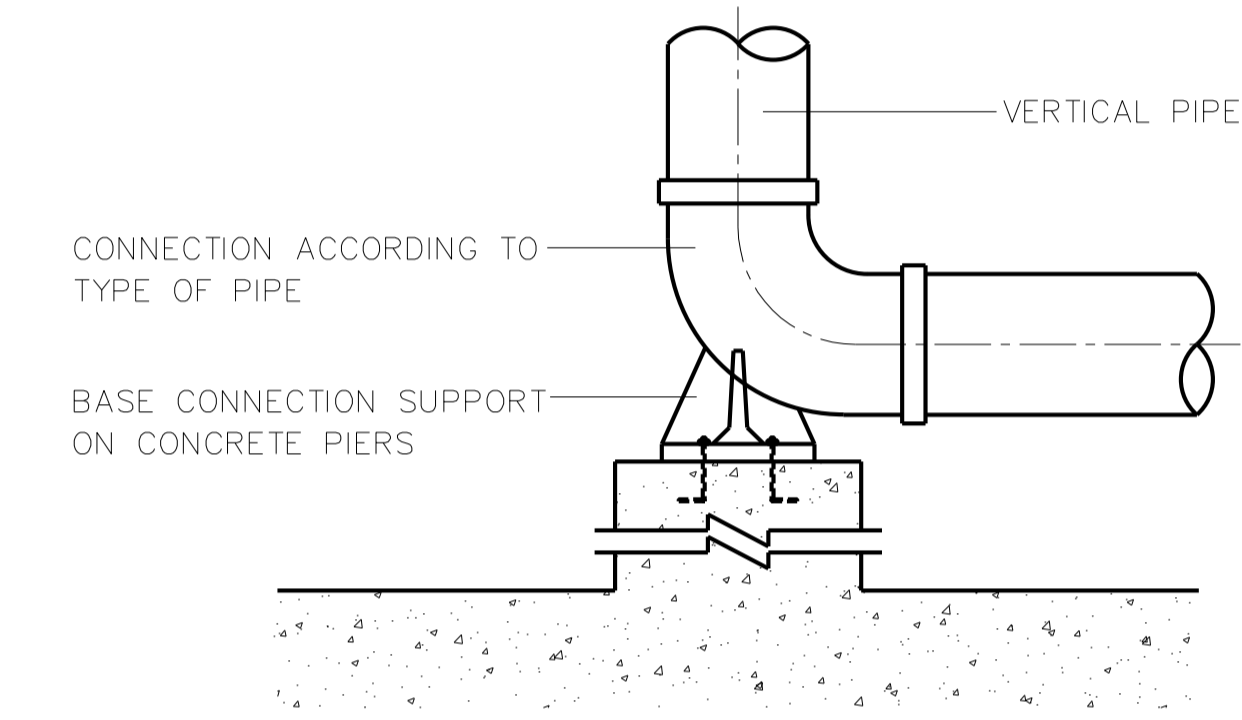
DRAWING NO.	SUB TOTAL	TOTAL
SN-08	8/31	31

แบบก่อสร้าง เลขที่
RMUP-DOA-63-4-PL001.

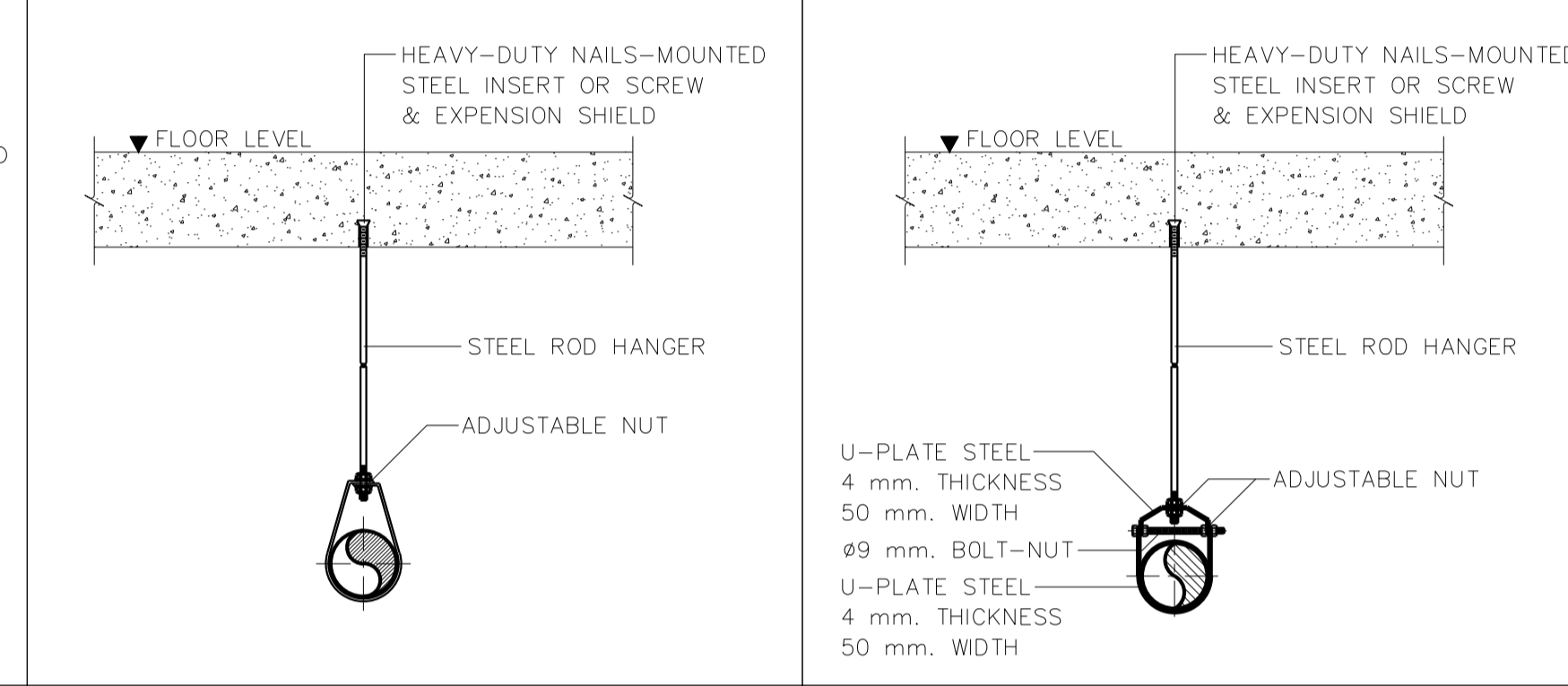
SIZE OF STEEL ROD HANGER & U-BOLT CLAMP

PIPE DIAMETER	STEEL ROD HANGER	U-BOLT CLAMP
ø1" - ø1 1/2"	ø9 mm.	ø6 mm.
ø2" - ø3"	ø12 mm.	ø9 mm.
ø4" AND LARGER	ø15 mm.	ø12 mm.

NOTE : 1) SIZE OF STEEL ROD HANGER AND SIZE OF U-BOLT CLAMP ARE AS THE ABOVE -SPECIFIED AND/OR SHALL BE APPROVED BY ENGINEER.
2) BOLT AND NUT USED FOR HANGER AND CLAMP SHALL BE COOPERATED WITH SPRING WASHER.



TRAPEZE HANGER
NOT TO SCALE

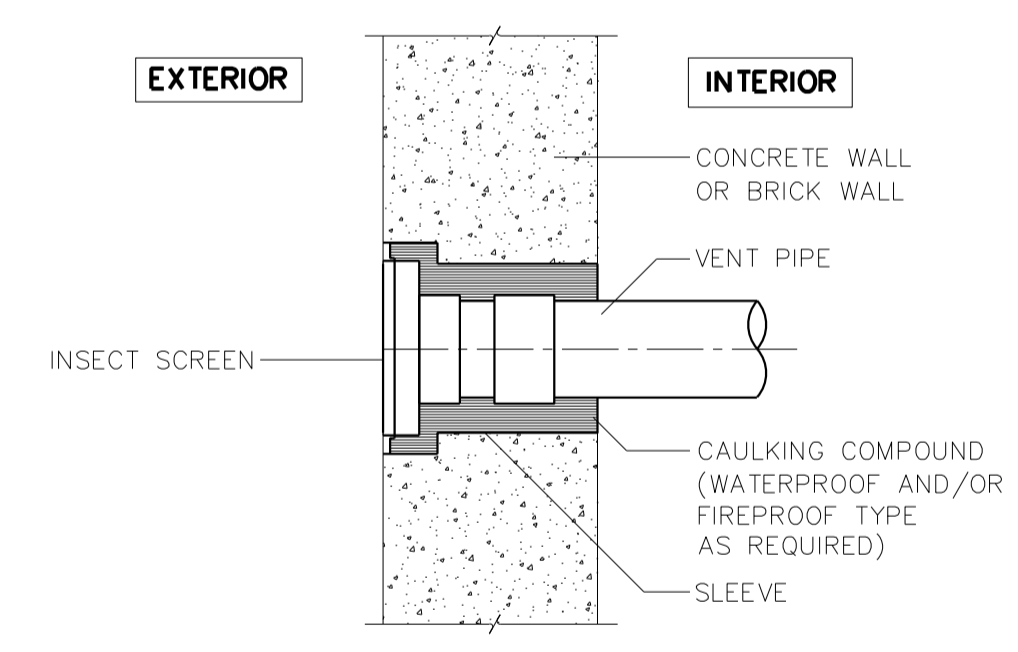


RING HANGER
NOT TO SCALE

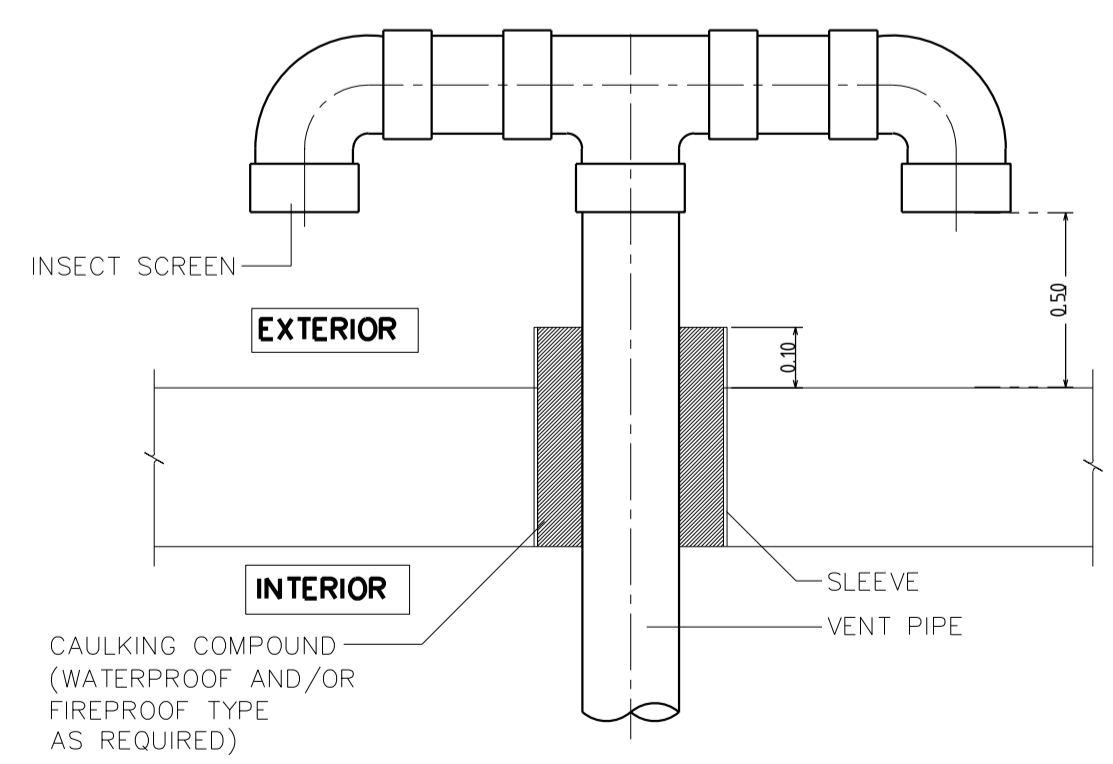
CLEVIS HANGER
NOT TO SCALE

VERTICAL PRESSURE PIPE SUPPORT
NOT TO SCALE

VERTICAL PIPE CLAMP
NOT TO SCALE

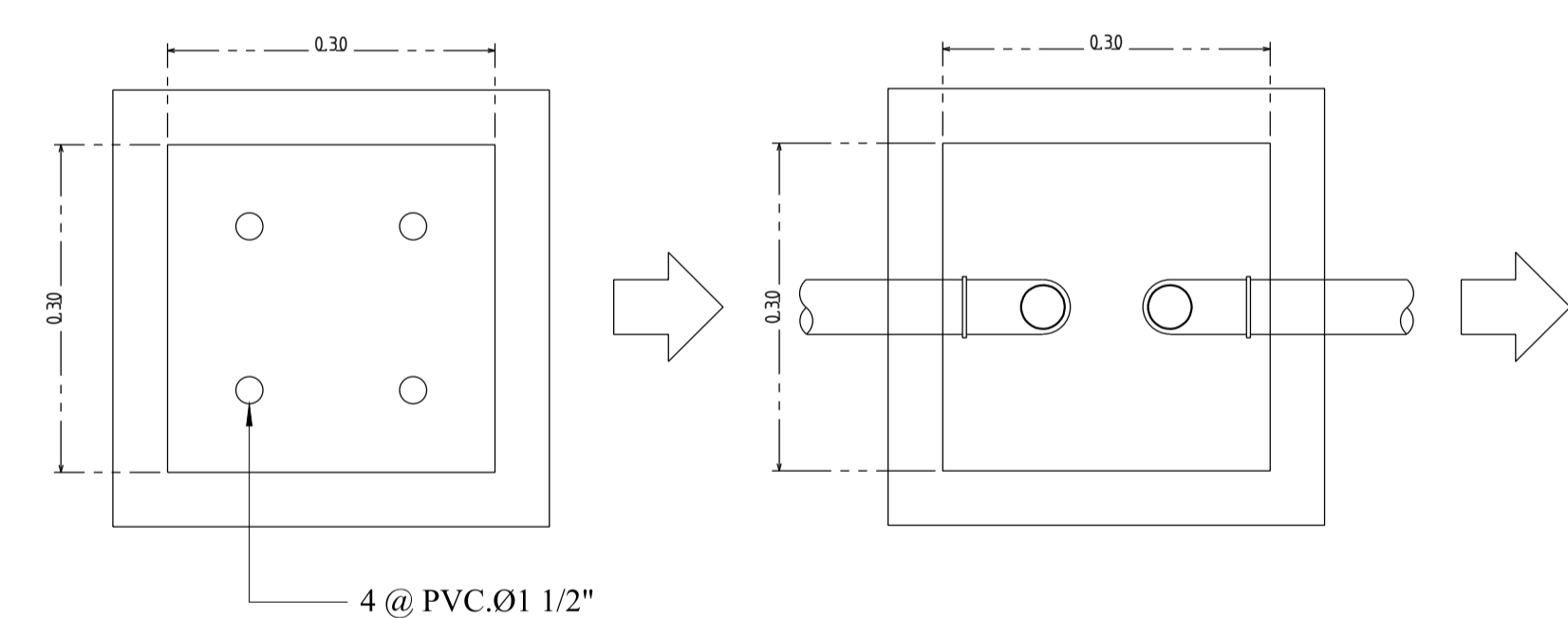


CASE I : VENT THROUGH WALL



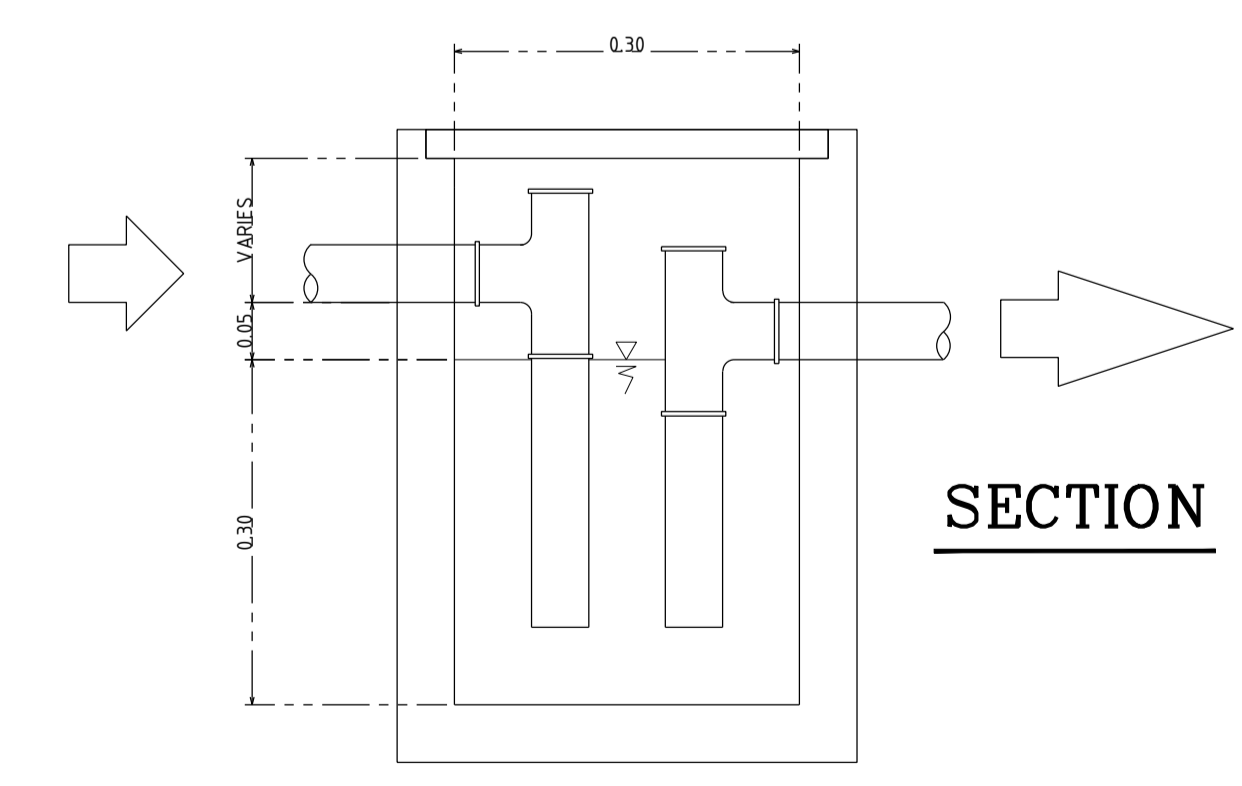
CASE II : VENT THROUGH SLAB

VENT CAP
NOT TO SCALE

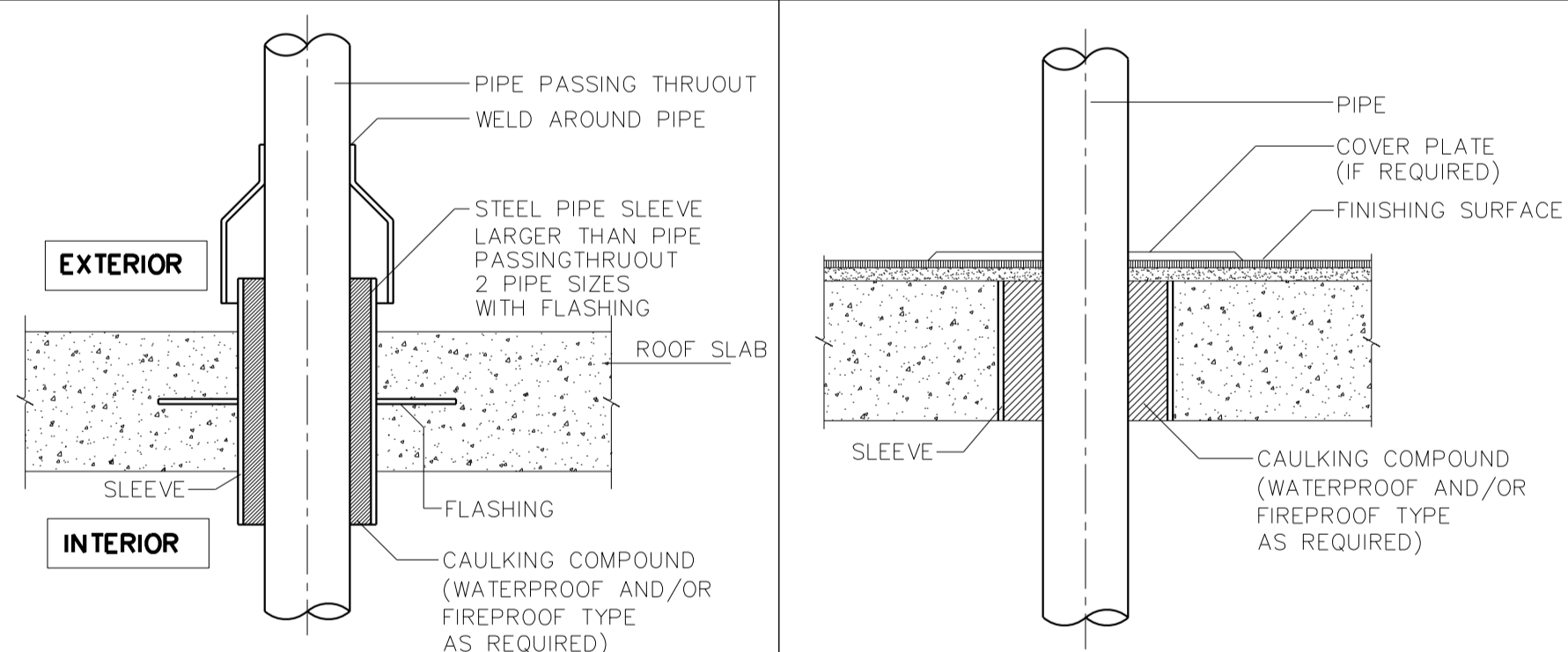


COVER

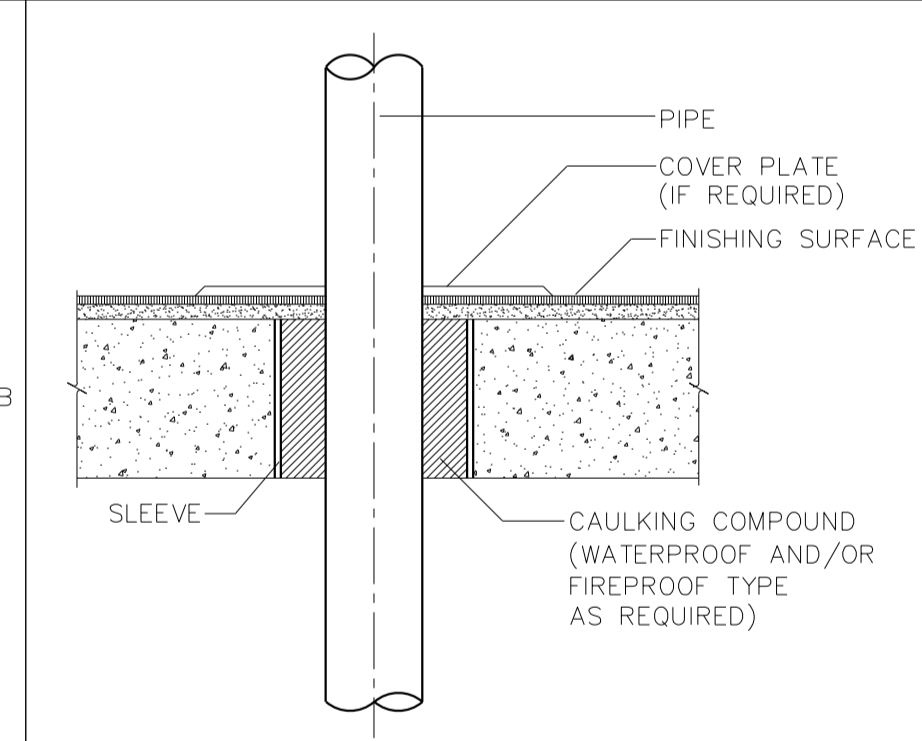
INTERNAL



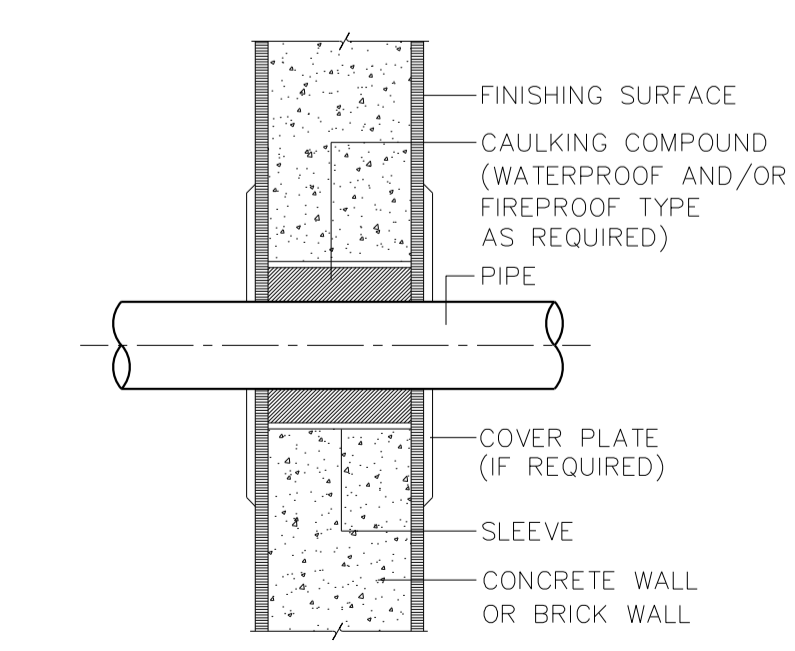
ODOR TRAP
NOT TO SCALE



PIPE THROUGH ROOF
NOT TO SCALE



PIPE THROUGH FLOOR
NOT TO SCALE



PIPE THROUGH WALL
NOT TO SCALE

NOTE :
SIZE OF PIPE SLEEVE SHALL BE APPROVED BY ENGINEER.
(NORMALLY, 2 PIPE SIZES LARGER THAN PIPE PASSING THRUOUT.)

WATER HAMMER ARRESTER (WHA) TABLE

UNIT SIZE	FIXTURE UNIT CAPACITY
A	1-11
B	12-32
C	33-60
D	61-113
E	114-154
F	155-330



มหาวิทยาลัยเทคโนโลยีราชมงคลพระนคร
กองนโยบายและแผน

โครงการ
ก่อสร้างอาคารเรียนและปฏิบัติการ
คณะสถาปัตยกรรมศาสตร์และการออกแบบ
ศูนย์พระนครเหนือ
แขวงจรัลพัฒน์ เขตบางซื่อ กรุงเทพมหานคร 1 วิทยากร

หน่วยงาน งบประมาณเงินรายได้

สถาปนิก
นายสมชาย ธรรมโคธิ์ ส.ศ.2278 *สมชาย*
นายสาธิตา จงศิริ ส.ศ.9470 *สาธิตา*
นายฉัตรชัย ใจบุญงาม ส.ศ.11152 *ฉัตรชัย*

วิศวกรโครงสร้าง
ดร.ชยันต์ บุญศรี ส.ศ. 2573 *ชยันต์*
นายสมทรง ธรรมโคธิ์ ส.ศ.5046 *สมทรง*

วิศวกรโยธา
นางสาวรชมิถัน สุวรรณ ส.ศ.48479 *รชมิถัน*

วิศวกรไฟฟ้า
นายสมเกียรติ ฤกษ์อินทร์ ส.ศ.15617 *สมเกียรติ*
นายพนัทธ์ ภูพิศ ส.ศ.39523 *พนัทธ์*
นายสุสิทธิ์ ธรรมโคธิ์ ส.ศ.15359 *สุสิทธิ์*

วิศวกรสุขาภิบาล
นางสาวศรพรรณ พงษ์ ส.ศ.134 *ศรพรรณ*
นายสิทธิโชค เข้มวงศ์ ส.ศ.26111 *สิทธิโชค*

วิศวกรเครื่องกล
นายสุระชัย สุ่มมณี ส.ศ.4074 *สุระชัย*
นายอนุพันธ์ เทียรูน ส.ศ.34198 *อนุพันธ์*

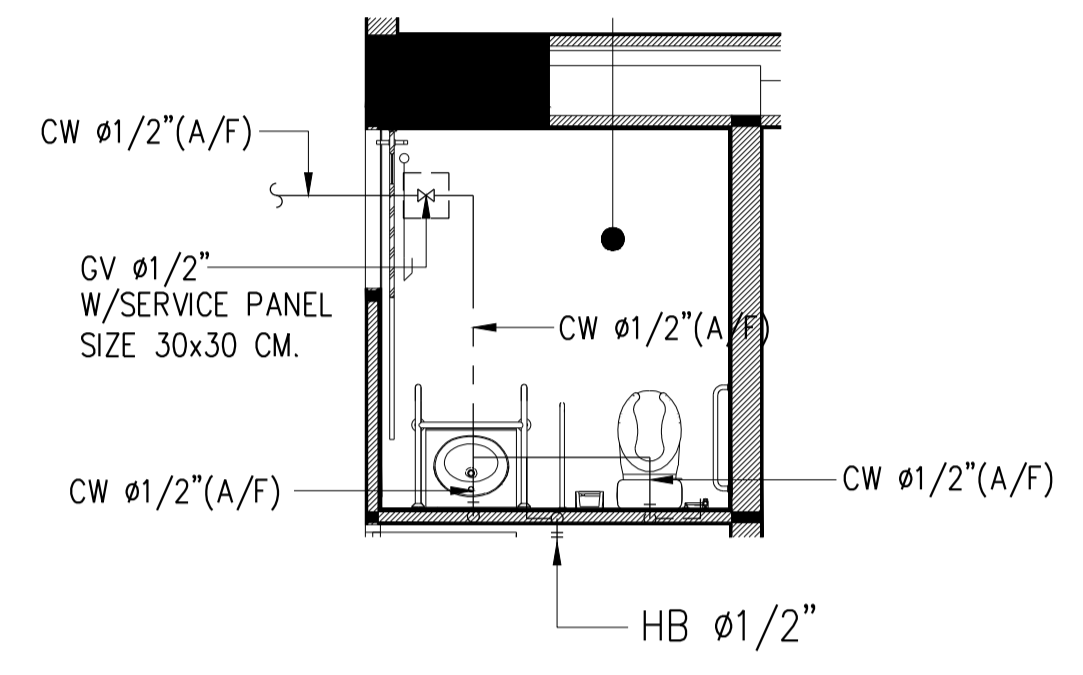
หมายเหตุ
แบบนี้เป็นร่าง เป็นสิ่งให้ทราบเป็นแนวทางปฏิบัติ
รายละเอียดและปริมาณจะเปลี่ยนแปลงได้ตลอดเวลา ผู้ใช้จะต้อง
ทำการตรวจสอบความเรียบร้อยก่อนทำการก่อสร้างทุกครั้งเพื่อให้
ผู้รับจ้างดำเนินการก่อสร้างถูกต้องตามแบบก่อสร้าง

SCALE 1:50

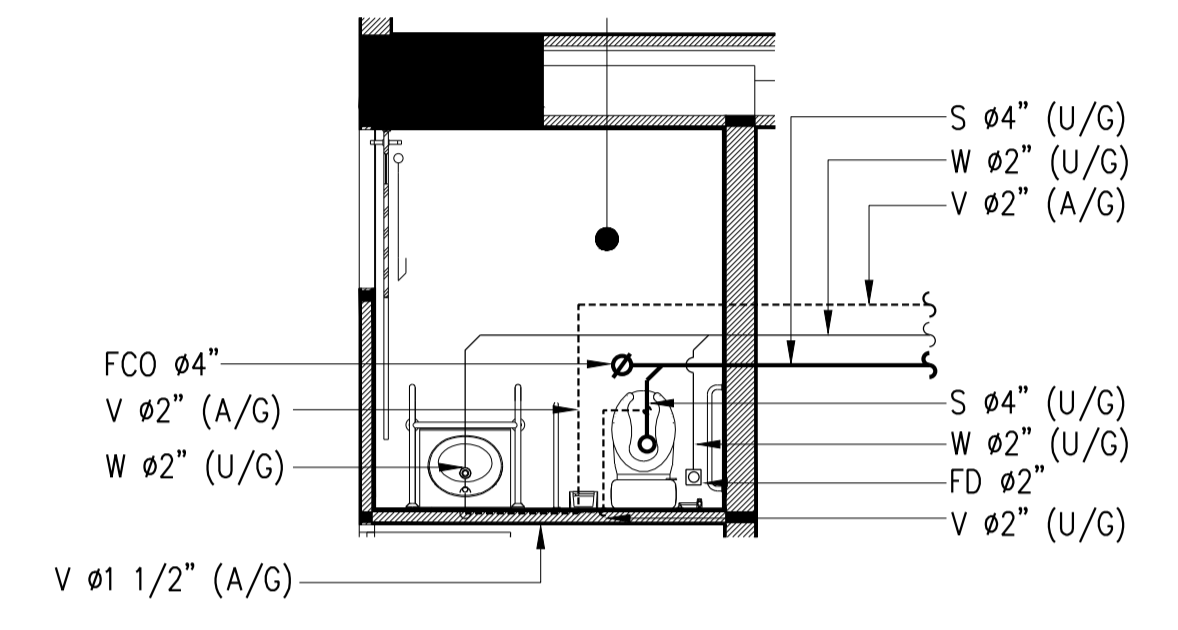
DRAWING TITLE
แบบขยายห้องน้ำ 1

DRAWING NO.	SUB TOTAL	TOTAL
SN-09	9/31	31

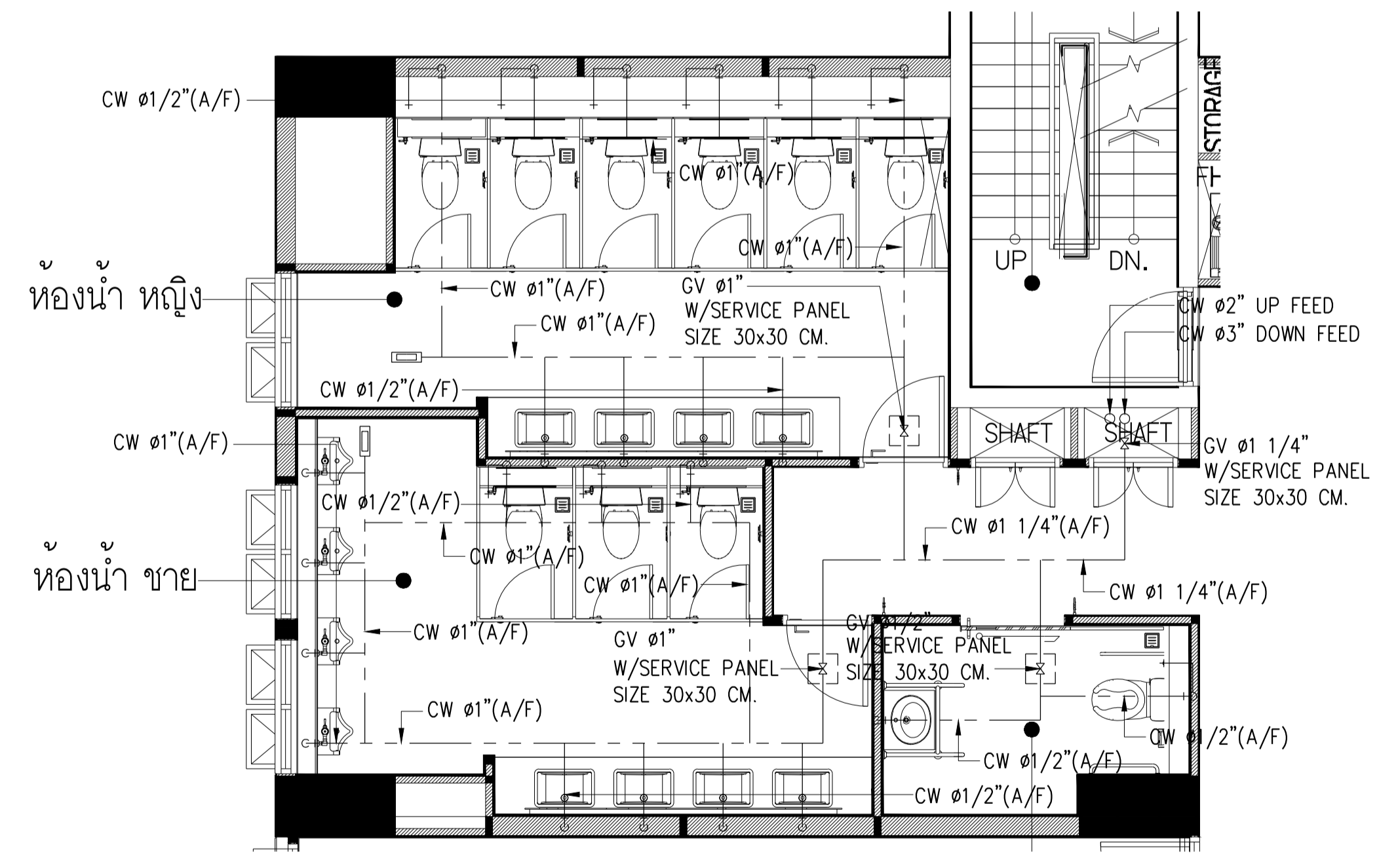
แบบก่อสร้าง เลขที่
RMUTP-DOA-63-4-PL001



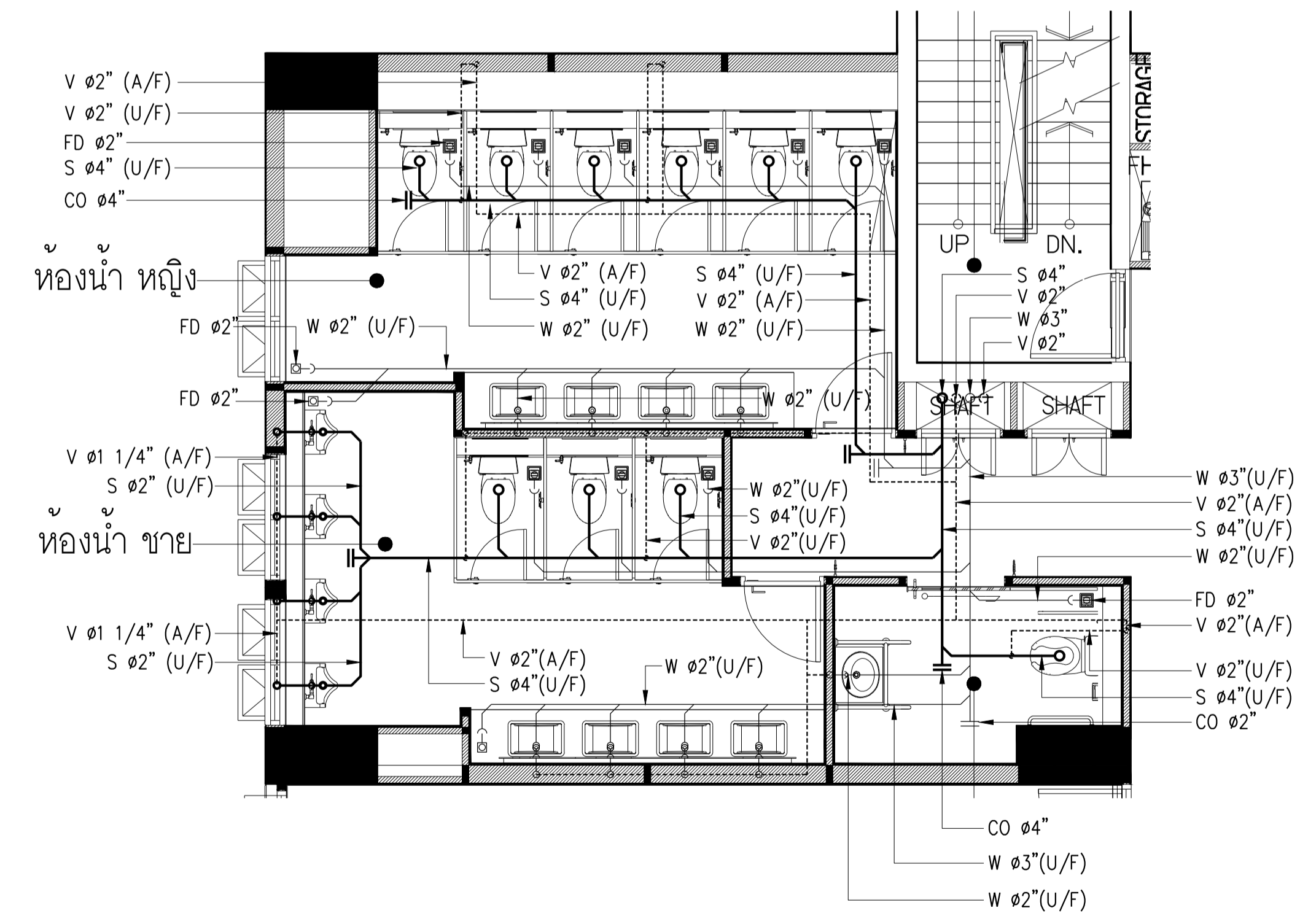
แบบขยายระบบจ่ายน้ำดีห้องน้ำ 1
SCALE 1:50



แบบขยายระบบระบายน้ำเสียห้องน้ำ 1
SCALE 1:50



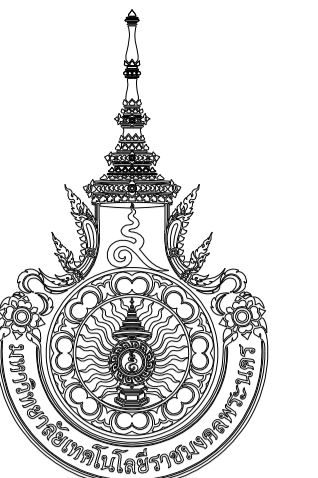
แบบขยายระบบจ่ายน้ำดีห้องน้ำ 2
SCALE 1:50



แบบขยายระบบระบายน้ำเสียห้องน้ำ 2
SCALE 1:50

WATER HAMMER ARRESTER (WHA) TABLE

UNIT SIZE	FIXTURE UNIT CAPACITY
A	1-11
B	12-32
C	33-60
D	61-113
E	114-154
F	155-330



มหาวิทยาลัยเทคโนโลยีราชมงคลพระนคร
กองนโยบายและแผน

โครงการ

ก่อสร้างอาคารเรียนและปฏิบัติการ
คณะสถาปัตยกรรมศาสตร์และการออกแบบ
ศูนย์พระนครเหนือ

นางรองศาสตราจารย์ ดร.สุภาวดี งามงาม 1 วิทยาลัย

หน้างาน

สถาปนิก

นายสมชาย ธรรมโรจน์ ส.ศ. 2278 *สมชาย*

นายศุภชาติ จงศิริ ส.ศ. 9470 *ศุภชาติ*

นายธนวิทย์ วัฒนวิทย์ ส.ศ. 1052 *ธนวิทย์*

วิศวกรโครงสร้าง

ดร.ชยันต์ บุญศรีชัย 2573 *ชยันต์*

นายสมพงษ์ ธรรมโรจน์ ส.ศ. 5046 *สมพงษ์*

วิศวกรโยธา

นางสาววรรณลักษณ์ สุวรรณ ส.ศ. 48479 *วรรณลักษณ์*

วิศวกรไฟฟ้า

นายสมเกียรติ ภาณุวัฒน์ ส.ศ. 5617 *สมเกียรติ*

นายพนัทธ์ ภูมิ ส.ศ. 39523 *พนัทธ์*

นายสุวิทย์ ธรรมโรจน์ ส.ศ. 5359 *สุวิทย์*

วิศวกรสุขาภิบาล

นางสาวอรุณวรรณ พงษ์ ส.ศ. 134 *อรุณวรรณ*

นายสิทธิโชค เข้มวงศ์พาณิชย์ ส.ศ. 21603 *สิทธิโชค*

วิศวกรเครื่องกล

นายสุระชัย ชุมทรัพย์ ส.ศ. 4074 *สุระชัย*

นายอนุวัฒน์ เพ็ชรบูรณ์ ส.ศ. 34198 *อนุวัฒน์*

หมายเหตุ

แบบนี้เป็นร่าง เป็นสิ่งที่ไม่สามารถนำมาใช้ปฏิบัติงาน
และจะระบุในแบบจะเปลี่ยนไปโดยไม่另行通知 ผู้ใช้จะต้อง
ทำการตรวจสอบความเรียบร้อยก่อนทำการก่อสร้างทุกครั้งและแจ้งให้
ผู้บังคับงานในชั้นบนสถาปนิกที่ผู้ควบคุมงานก่อสร้าง

SCALE 1:50

DRAWING TITLE

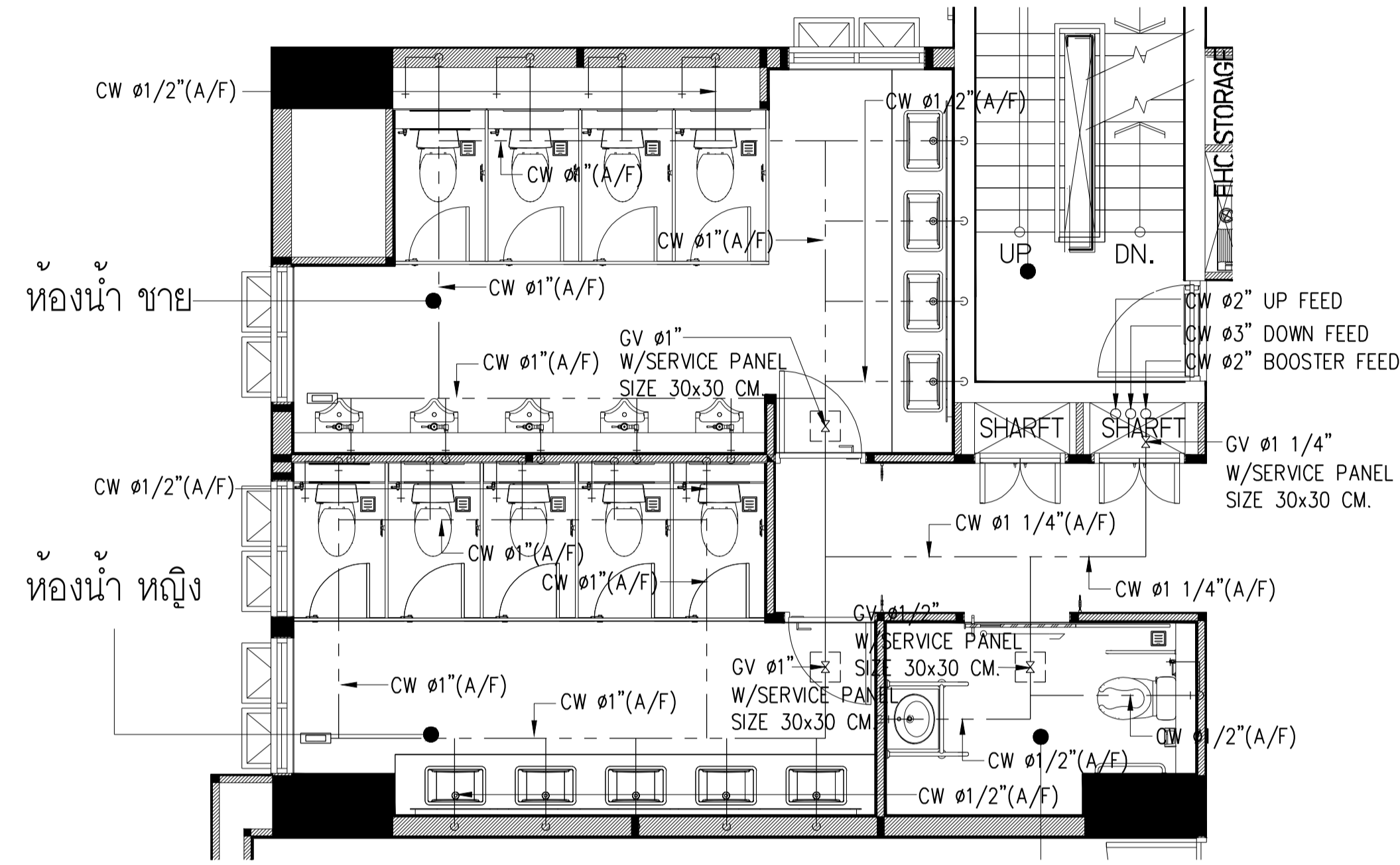
แบบขยายห้องน้ำ 2

DRAWING NO. SUB TOTAL TOTAL

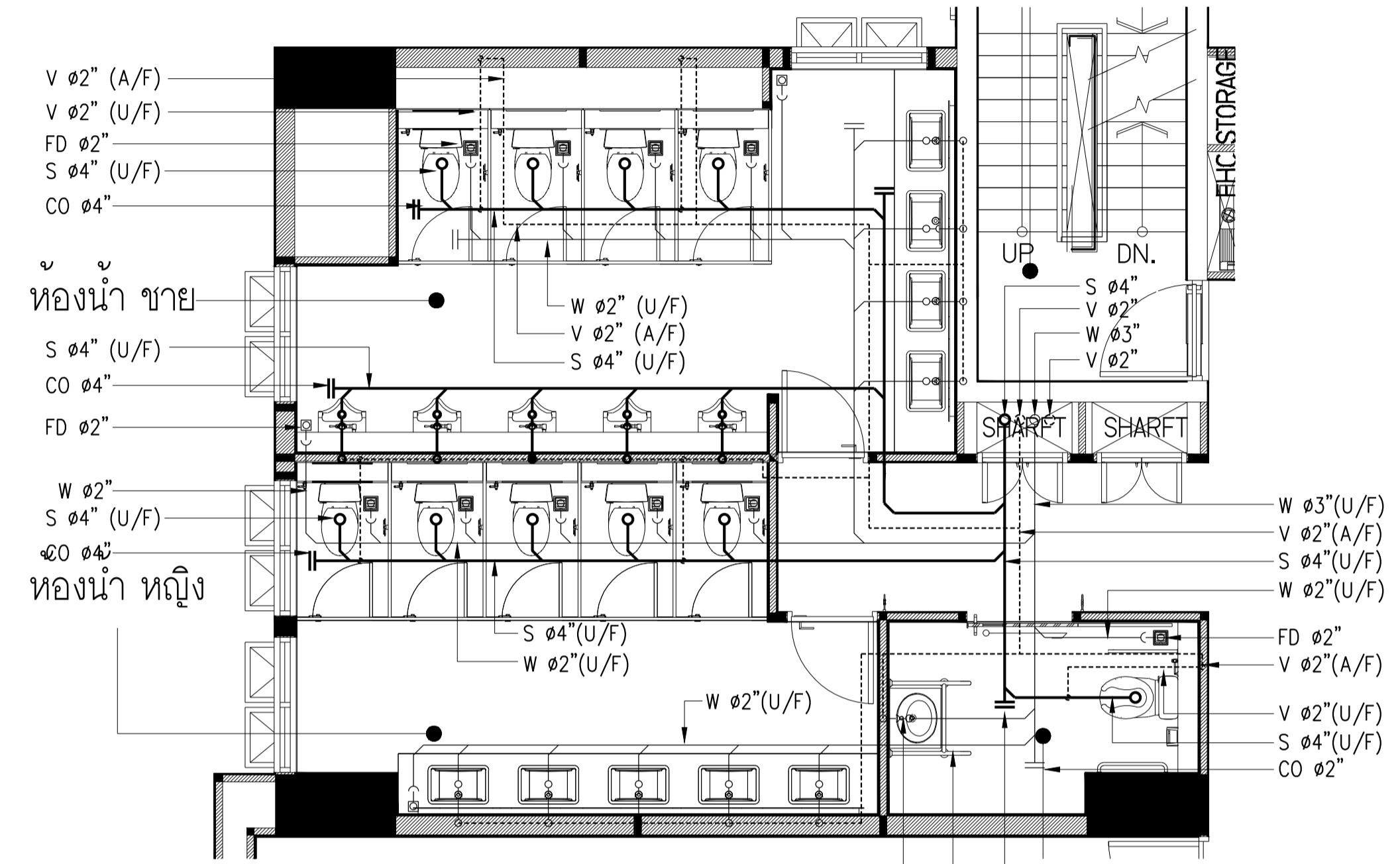
SN-10 9/31 31

แบบก่อสร้าง เลขที่

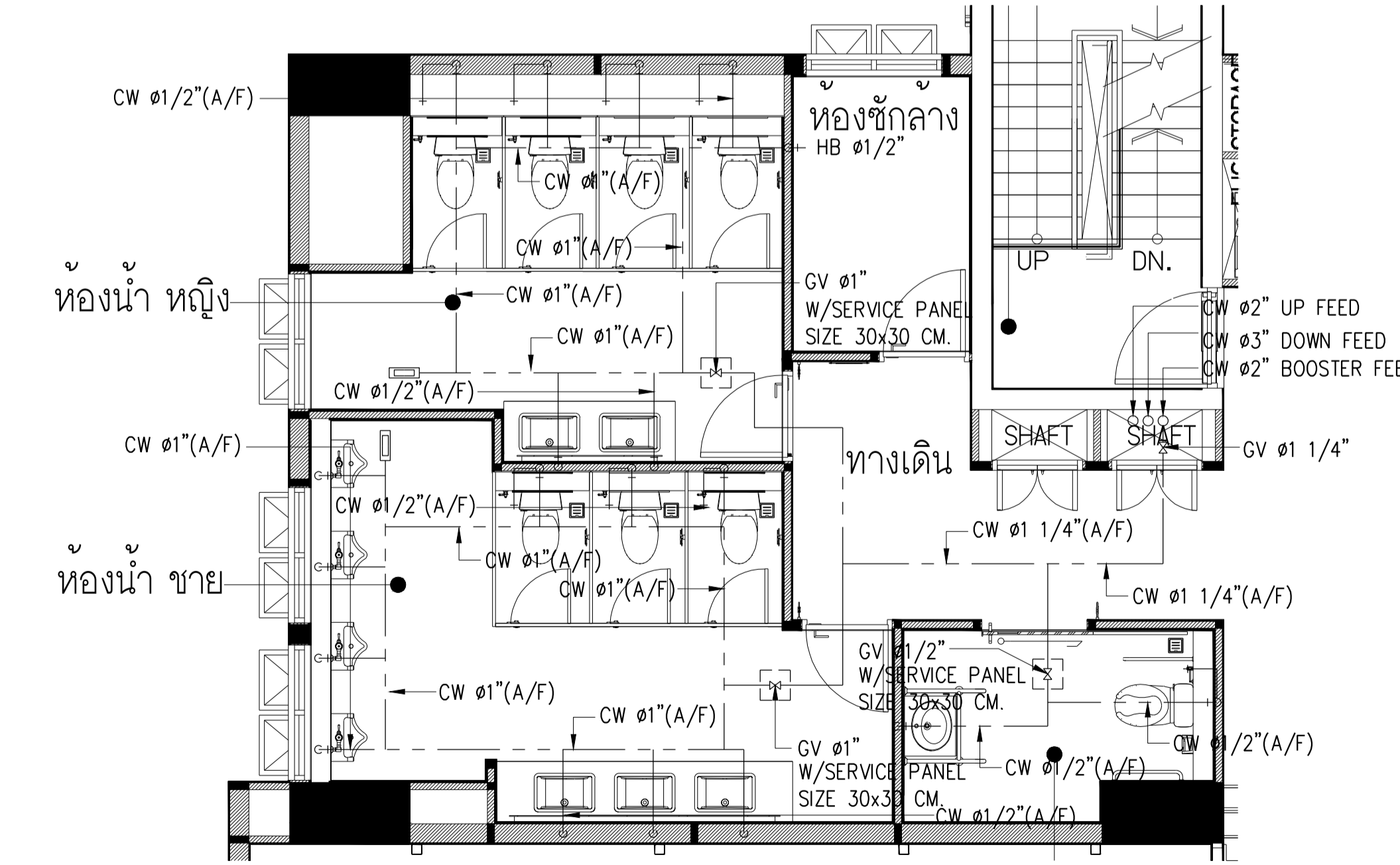
RMUP-DOA-63-4-PL001



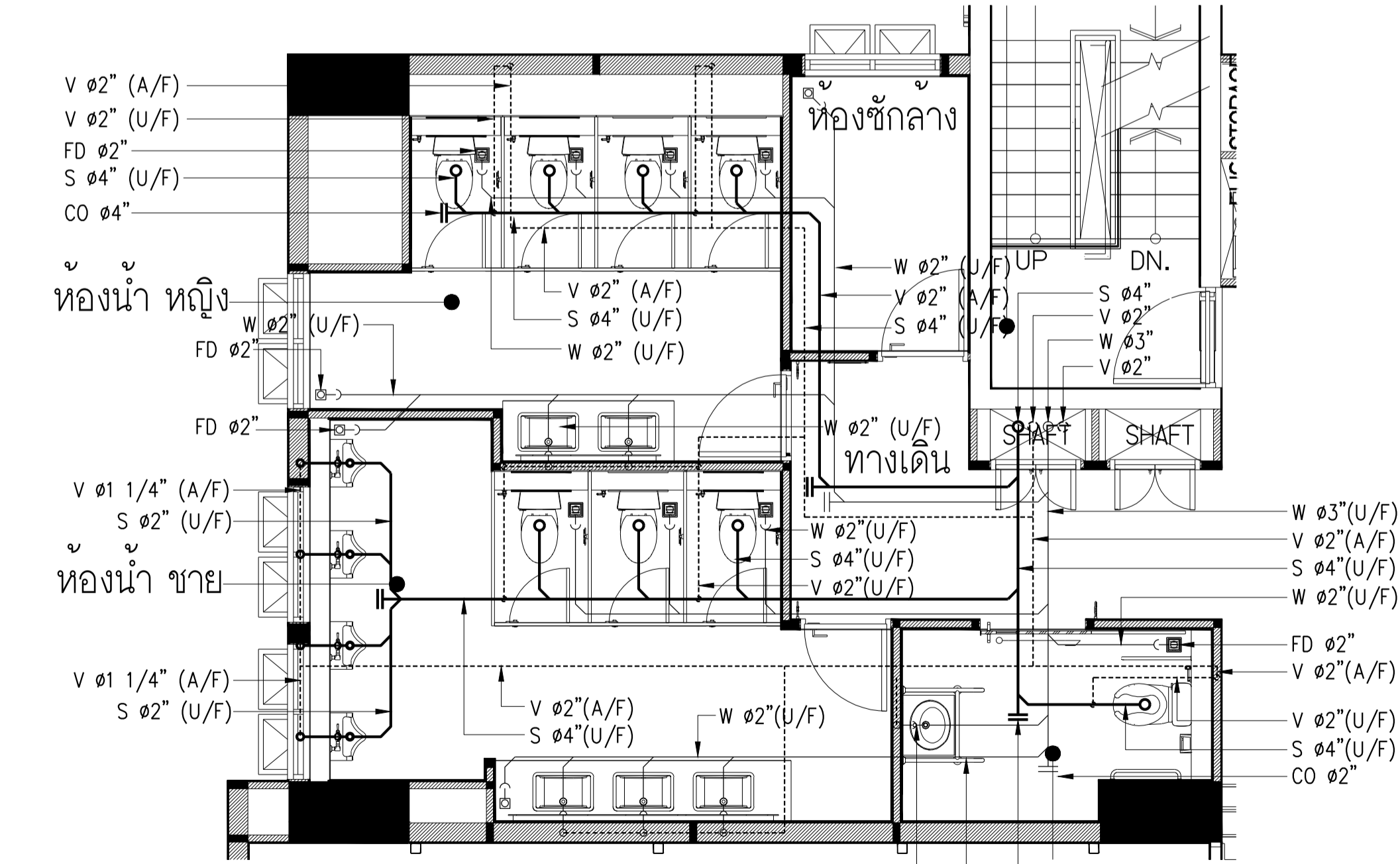
แบบขยายระบบจ่ายน้ำดีห้องน้ำ 3
SCALE 1:50



แบบขยายระบบระบายน้ำดีห้องน้ำ 3
SCALE 1:50



แบบขยายระบบจ่ายน้ำดีห้องน้ำ 4
SCALE 1:50



แบบขยายระบบระบายน้ำดีห้องน้ำ 4
SCALE 1:50



มหาวิทยาลัยเทคโนโลยีราชมงคลพระนคร
กองนโยบายและแผน

โครงการ
ก่อสร้างอาคารเรียนและปฏิบัติการ
คณะสถาปัตยกรรมศาสตร์และการออกแบบ
ศูนย์พระนครเหนือ

นางจรงค์สว่าง เชษฐางกูร กรุงเทพมหานคร 1 ระบาย

หน่วยงาน งบประมาณเงินรายได้

สถาปนิก

นายสมชาย ธรรมโคธิ์ ส.ส. 2278 *สมชาย ธรรมโคธิ์*

นายสาธิตา จงสิทธิ์ ส.ส. 470 *สาธิตา จงสิทธิ์*

นายเจริญทรัพย์ ใจบุญงาม ส.ส. 115 *เจริญทรัพย์ ใจบุญงาม*

วิศวกรโครงสร้าง

ดร.ชยันต์ บุญศรีชัย 2573 *ชยันต์ บุญศรีชัย*

นายสมทรง ธรรมโคธิ์ ส.ส. 5046 *สมทรง ธรรมโคธิ์*

วิศวกรโยธา

นางสาวรวมลักษ์ม สุวรรณ ส.ส. 48479 *รวมลักษ์ม สุวรรณ*

วิศวกรไฟฟ้า

นายสมเกียรติ กัญจนวิเศษ ส.ส. 5617 *สมเกียรติ กัญจนวิเศษ*

นายพนัท ภูมิ ส.ส. 39523 *พนัท ภูมิ*

นายสุสิทธิ์ ธรรมโคธิ์ ส.ส. 5359 *สุสิทธิ์ ธรรมโคธิ์*

วิศวกรสุขาภิบาล

นางสาวชวรัตน์ พงษ์ ส.ส. 134 *ชวรัตน์ พงษ์*

นายสิทธิโชค เข่งวงศ์พันธ์ ส.ส. 216 *สิทธิโชค เข่งวงศ์พันธ์*

วิศวกรเครื่องกล

นายสุระชัย ชุมมเดช ส.ส. 4074 *สุระชัย ชุมมเดช*

นายภาณุพันธ์ เพ็ชรบุญ ส.ส. 34198 *ภาณุพันธ์ เพ็ชรบุญ*

หมายเหตุ

แบบรูปนี้ปรากฏ เป็นสิ่งให้ทราบถึงแนวทางการปรับปรุง
ระบบและรูปแบบของระบบเครื่องกลในโครงการนี้ ผู้รับจ้างต้อง
ทำการตรวจสอบความเรียบร้อยก่อนทำการก่อสร้างทุกประการโดยมี
ผู้รับจ้างเป็นต้นแบบก่อสร้างทุกชิ้นที่ผู้ควบคุมงานก่อสร้าง

SCALE 1:100

DRAWING TITLE

ผังระบบจ่ายน้ำดีชั้น 1

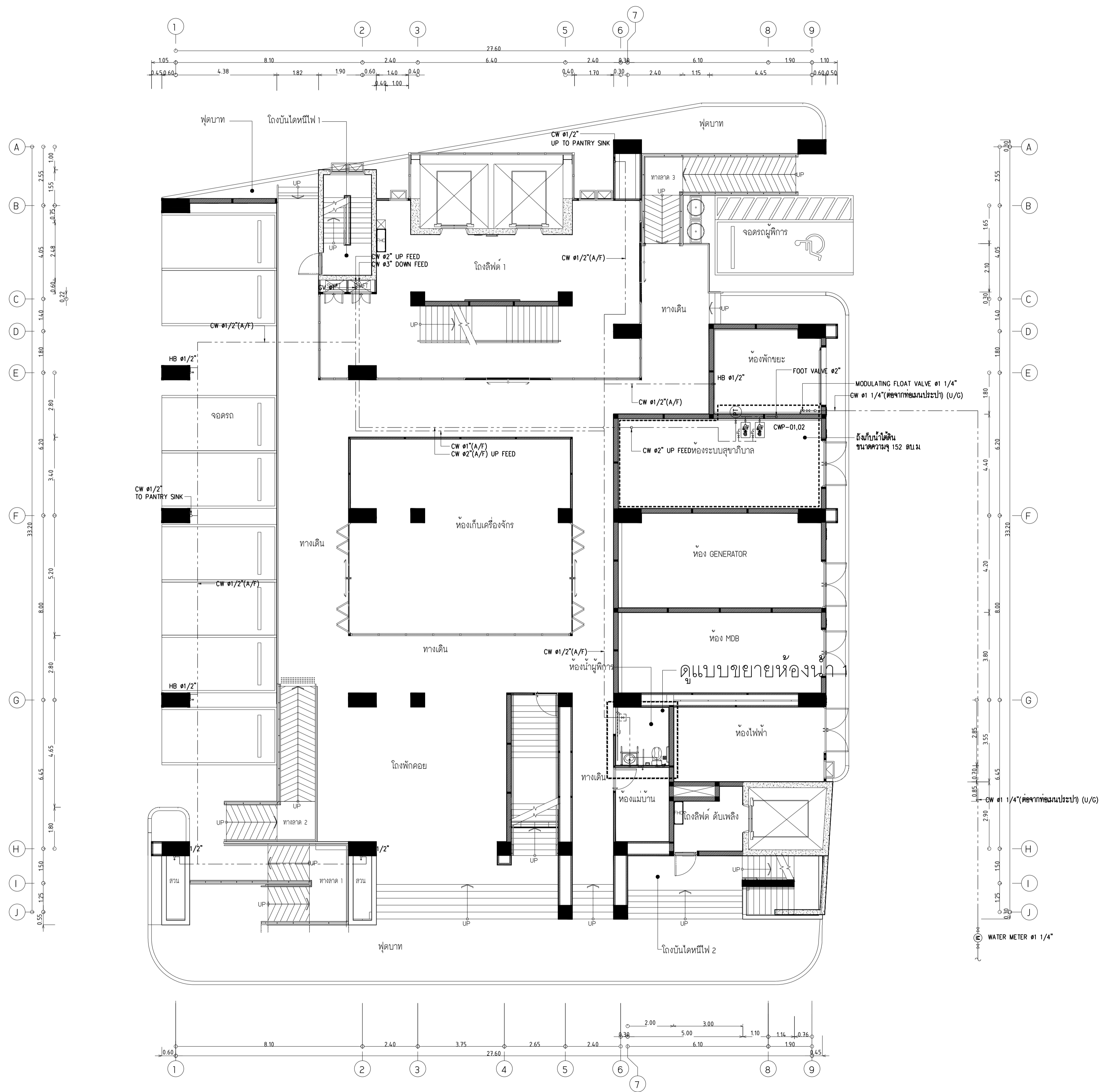
DRAWING NO. SN-11

SUB TOTAL 11/31

TOTAL 31

แบบก่อสร้าง เลขที่

RMUP-DOA-63-4-PL001



ผังระบบจ่ายน้ำดีชั้น 1
SCALE 1:100



มหาวิทยาลัยเทคโนโลยีราชมงคลพระนคร
กองนโยบายและแผน

โครงการ
ก่อสร้างอาคารเรียนและปฏิบัติการ
คณะสถาปัตยกรรมศาสตร์และการออกแบบ
ศูนย์พระนครเหนือ
แขวงวงศ์สว่าง เขตบางซื่อ กรุงเทพมหานคร 1 วิทยากร

หน่วยงาน งบประมาณเงินรายได้

สถาปนิก
นายสมชาย ธรรมโรจน์ ส.สว.2278 *สมชาย*
นายศุภชาติ จงสิทธิ์ ส.สว.470 *ศุภชาติ*
นายฉัตรชัย ใจบุญงาม ส.สว.552 *ฉัตรชัย*

วิศวกรโครงสร้าง
ดร.ชยันต์ บุญรักษ์ สว.2573 *ชยันต์*
นายสมทรง ธรรมโรจน์ สว.5046 *สมทรง*

วิศวกรโยธา
นางสาววรรณกานต์ สุวรรณ สว.48479 *วรรณกานต์*

วิศวกรไฟฟ้า
นายสมเกียรติ กานจนวินทร์ สฟท.5617 *สมเกียรติ*
นายพนัท กุมุด สฟท.39523 *พนัท*
นายสุวิทย์ ธรรมโรจน์ สฟท.5359 *สุวิทย์*

วิศวกรสุขาภิบาล
นางสาวอรุณวรรณ พงษ์ สล.134 *อรุณวรรณ*
นายสิทธิโชค เข้าวังพาณิชย์ สสว.2164/โยธา *สิทธิโชค*

วิศวกรเครื่องกล
นายสุระชัย ชุ่มมณี สท.4074 *สุระชัย*
นายภาณุพันธ์ เพ็ชรบุญ สท.34198 *ภาณุพันธ์*

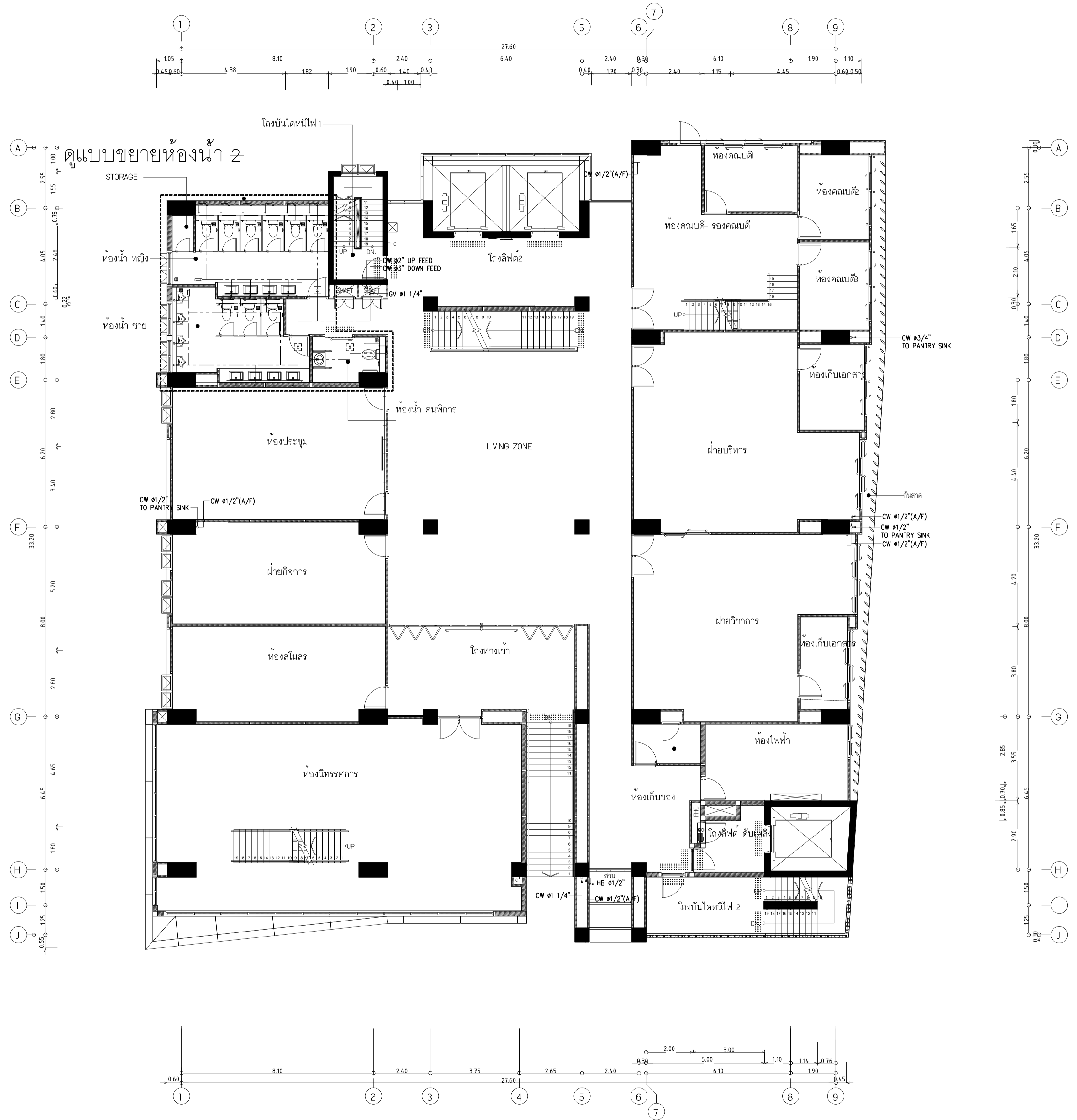
หมายเหตุ
แบบรูปที่ปรากฏ เป็นสิ่งให้ทราบถึงแนวทางการปรับปรุง
ระบบและรูปแบบของแปลนและโครงสร้าง ผู้รับจ้างต้อง
ทำการตรวจสอบความเรียบร้อยก่อนการก่อสร้างทุกประการผู้รับจ้าง
ผู้รับจ้างในลักษณะสถาปนิกที่ผู้ควบคุมงานก่อสร้าง

SCALE 1:100

DRAWING TITLE
ผังระบบจ่ายน้ำดีชั้น 2

DRAWING NO.	SUB TOTAL	TOTAL
SN-12	12/31	31

แบบก่อสร้าง เลขที่
RMUP-DOA-63-4-PL001



ผังระบบจ่ายน้ำดีชั้น 2
SCALE 1:100



มหาวิทยาลัยเทคโนโลยีราชมงคลพระนคร
กองนโยบายและแผน

โครงการ
ก่อสร้างอาคารเรียนและปฏิบัติการ
คณะสถาปัตยกรรมศาสตร์และการออกแบบ
ศูนย์พระนครเหนือ
แขวงวงศ์สว่าง เขตบางซื่อ กรุงเทพมหานคร 1 รอยการ

หน่วยงาน งบประมาณเงินรายได้

สถาปนิก
นายสมชาย ธรรมโรจน์ ส.สว.2278 *สมชาย*
นายศุภชาติ จงสิทธิ์ ส.สว.9470 *ศุภชาติ*
นายจิรวิทย์ วัฒนสุภา *จิรวิทย์*

วิศวกรโครงสร้าง
นายชยันต์ บุญศรีชัย 2573 *ชยันต์*
นายสมทรง ธรรมโรจน์ ส.สว.5046 *สมทรง*

วิศวกรโยธา
นางสาววรรณกานต์ สุวรรณ ส.ย.48479 *วรรณกานต์*

วิศวกรไฟฟ้า
นายสมเกียรติ กานจนวินทร์ ส.ฟ.5617 *สมเกียรติ*
นายพนัท ภูมิ ส.ฟ.39523 *พนัท*
นายสุวิทย์ ธรรมโรจน์ ส.ฟ.5359 *สุวิทย์*

วิศวกรสุขาภิบาล
นางสาวชรรน พงษ์ ส.ส.134 *ชรรน*
นายสิทธิโชค เข่งพงศ์พิชัย ส.ส.216 *สิทธิโชค*

วิศวกรเครื่องกล
นายสุระชัย สุนทรชัย ส.ก.4074 *สุระชัย*
นายภาคภูมิพันธ์ เพ็ชรบูรณ์ ส.ก.34198 *ภาคภูมิพันธ์*

หมายเหตุ
แบบนี้เป็นร่าง เป็นสิ่งให้ทราบถึงแนวทางการทำงาน
รายละเอียดและปริมาณจะเปลี่ยนแปลงได้ตามจริง ผู้รับจ้างต้อง
ทำการตรวจสอบความเรียบร้อยก่อนทำการก่อสร้างทุกประการโดยมี
ผู้รับจ้างเป็นต้นแบบสถาปนิกและผู้ควบคุมงานก่อสร้าง

SCALE 1:100
DRAWING TITLE
ผังระบบจ่ายน้ำดีชั้น 3

DRAWING NO.	SUB TOTAL	TOTAL
SN-13	13/31	31

แบบก่อสร้าง เลขที่
RMUP-DOA-63-4-PL001



ผังระบบจ่ายน้ำดีชั้น 3
SCALE 1:100



มหาวิทยาลัยเทคโนโลยีราชมงคลพระนคร
กองนโยบายและแผน

โครงการ
ก่อสร้างอาคารเรียนและปฏิบัติการ
คณะสถาปัตยกรรมศาสตร์และการออกแบบ
ศูนย์พระนครเหนือ

นางจรงค์สว่าง เซตบางซื่อ กรุงเทพมหานคร 1 รายการ

หน่วยงาน งบประมาณเงินรายได้

สถาปนิก
นายสมชาย ธรรมโคธิ์ ส.ส.2278 *สมชาย ธรรมโคธิ์*
นายศุภชาติ จงศิวะ ส.ส.470 *ศุภชาติ จงศิวะ*
นายเจริญทรัพย์ ใจบุญงาม ส.ส.1152 *เจริญทรัพย์ ใจบุญงาม*

วิศวกรโครงสร้าง
นายชยันต์ บุญศรีชัย 2573 *ชยันต์ บุญศรีชัย*
นายสมทรง ธรรมโคธิ์ ส.ส.5046 *สมทรง ธรรมโคธิ์*

วิศวกรโยธา
นางสาววรรณกนิษฐ์ สุวรรณ ส.ย.48479 *วรรณกนิษฐ์ สุวรรณ*

วิศวกรไฟฟ้า
นายสมเกียรติ กัญจนวิเศษ ส.ฟ.5617 *สมเกียรติ กัญจนวิเศษ*
นายพนัท กุมุด ส.ฟ.39523 *พนัท กุมุด*
นายสุวิทย์ ธรรมโคธิ์ ส.ฟ.5359 *สุวิทย์ ธรรมโคธิ์*

วิศวกรสุขาภิบาล
นางสาวศุภวรรณ พงษ์ ส.ส.134 *ศุภวรรณ พงษ์*
นายสิทธิโชค เข้มวงศ์พาณิชย์ ส.ส.216 *สิทธิโชค เข้มวงศ์พาณิชย์*

วิศวกรเครื่องกล
นายสุระชัย สุนทรชัย ส.ก.4074 *สุระชัย สุนทรชัย*
นายภาณุพันธ์ เพ็ชรบุญ ส.ก.34198 *ภาณุพันธ์ เพ็ชรบุญ*

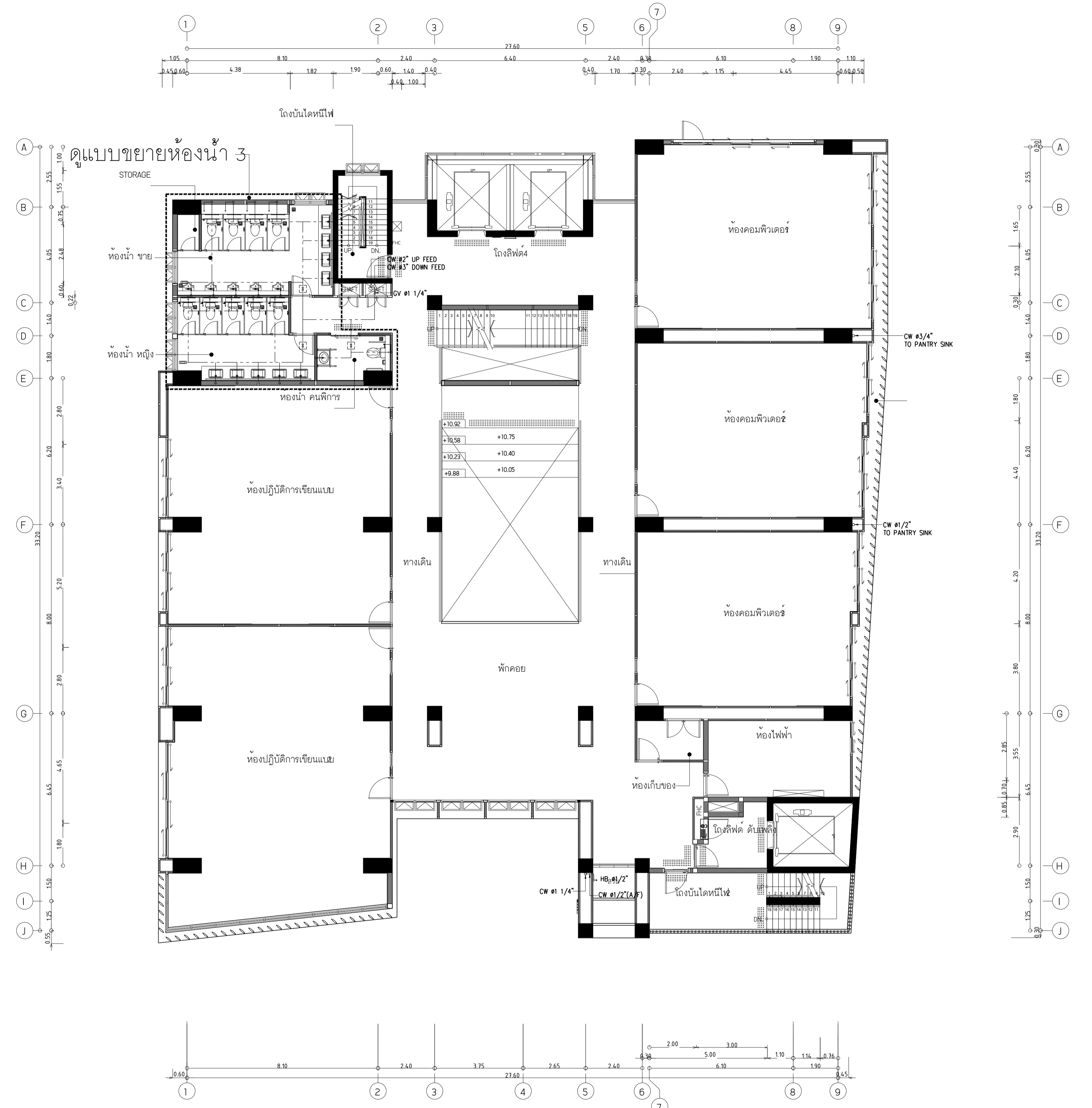
หมายเหตุ
แบบรูปที่ปรากฏ เป็นสิ่งให้ทราบถึงแนวทางการปรับปรุง
รายละเอียดและรูปนัยจะเปลี่ยนแปลงไปตลอดงาน ผู้รับจ้างต้อง
ทำการตรวจสอบความเป็นปัจจุบันที่การก่อสร้างทุกกิจกรรมต้องให้
ผู้รับจ้างนำแบบเสนอตามปกติที่ผู้ควบคุมงานก่อสร้าง

SCALE 1:100

DRAWING TITLE
ผังระบบจ่ายน้ำดีชั้น 4

DRAWING NO.	SUB TOTAL	TOTAL
SN-14	14/31	31

แบบก่อสร้าง เลขที่
RMUP-DOA-63-4-PL001



ผังระบบจ่ายน้ำดีชั้น 4
SCALE 1:100



มหาวิทยาลัยเทคโนโลยีราชมงคลพระนคร
กองนโยบายและแผน

โครงการ
ก่อสร้างอาคารเรียนและปฏิบัติการ
คณะสถาปัตยกรรมศาสตร์และการออกแบบ
ศูนย์พระนครเหนือ
แขวงจตุจักร เขตบางซื่อ กรุงเทพมหานคร 1 วิทยากร

หน่วยงาน งบประมาณเงินรายได้

สถาปนิก
นายสมชาย ธรรมโรจน์ ส.สว.2278 *สมชาย ธรรมโรจน์*
นายคณา จงสิทธิ์ ส.สว.470 *คณา จงสิทธิ์*
นายเจริญทรัพย์ ใจบุญงาม ส.สว.552 *เจริญทรัพย์ ใจบุญงาม*

วิศวกรโครงสร้าง
ดร.ชยันต์ บุญธิรักษ์ สว.2573 *ชยันต์ บุญธิรักษ์*
นายสมทรง ธรรมโรจน์ สว.5046 *สมทรง ธรรมโรจน์*

วิศวกรโยธา
นางสาววรรณกานต์ สุวรรณ สว.48479 *วรรณกานต์ สุวรรณ*

วิศวกรไฟฟ้า
นายสมเกียรติ กาญจนวัฒน์ สฟท.5617 *สมเกียรติ กาญจนวัฒน์*
นายพนัท ภูมิ สฟท.39523 *พนัท ภูมิ*
นายสุวิทย์ ธรรมโรจน์ สฟท.5359 *สุวิทย์ ธรรมโรจน์*

วิศวกรสุขาภิบาล
นางสาวอรุณวรรณ พงษ์ สล.134 *อรุณวรรณ พงษ์*
นายสิทธิโชค เข่งวงศ์พาณิชย์ สล.216 *สิทธิโชค เข่งวงศ์พาณิชย์*

วิศวกรเครื่องกล
นายสุระชัย สุนทรดี สท.4074 *สุระชัย สุนทรดี*
นายภาณุพันธ์ เพ็ชรบุญ สท.34198 *ภาณุพันธ์ เพ็ชรบุญ*

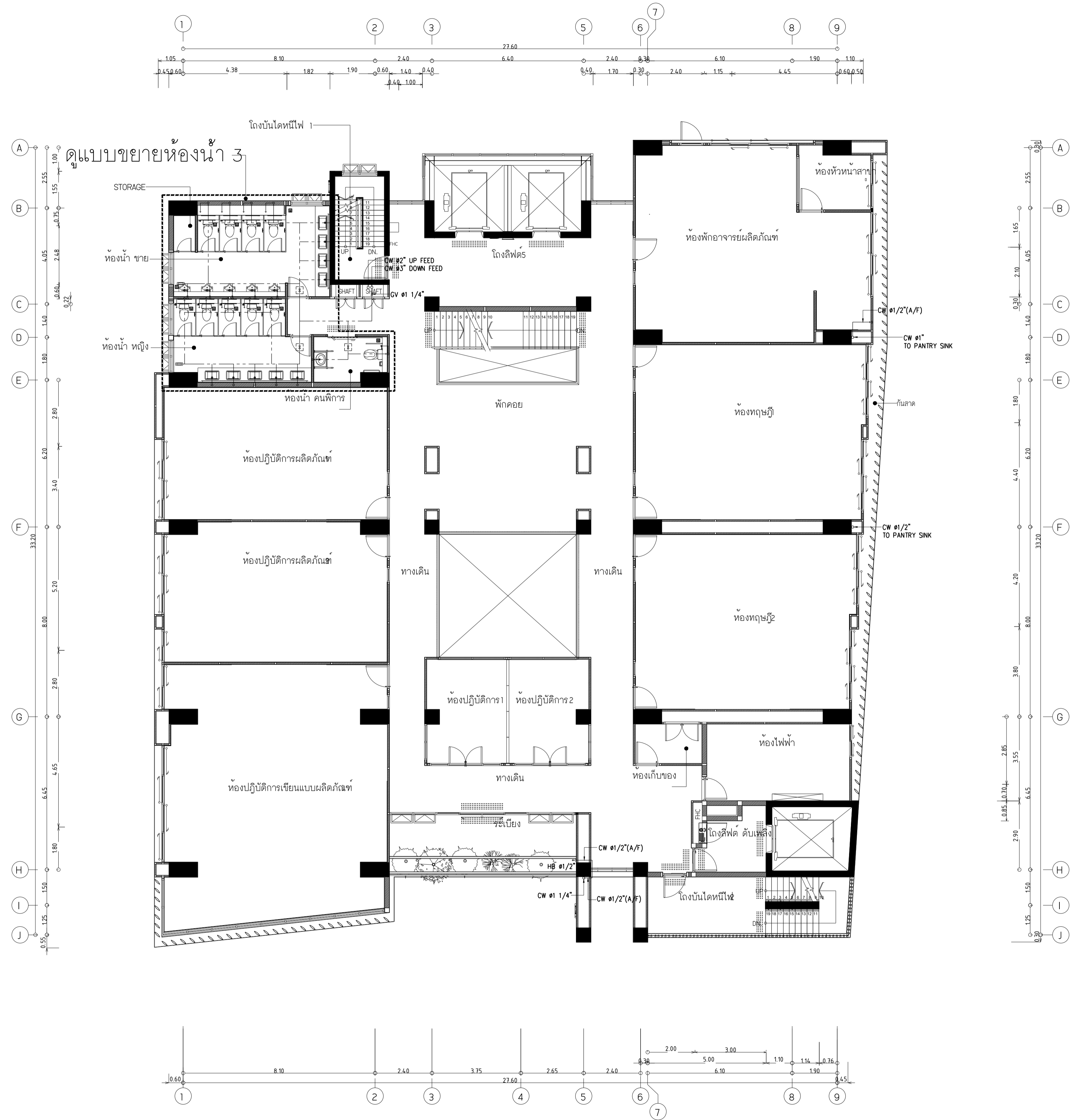
หมายเหตุ
แบบนี้เป็นร่าง เป็นสิ่งให้ทราบถึงแนวทางการปรับปรุง
รายละเอียดและปริมาณจะเปลี่ยนแปลงไปตลอดงาน ผู้รับจ้างต้อง
ทำการตรวจสอบความเรียบร้อยก่อนทำการก่อสร้างทุกครั้งและแจ้งให้
ผู้รับจ้างในตำแหน่งสถาปนิกที่ผู้ควบคุมงานก่อสร้าง

SCALE 1:100

DRAWING TITLE
ผังระบบจ่ายน้ำดีชั้น 5

DRAWING NO.	SUB TOTAL	TOTAL
SN-15	15/31	31

แบบก่อสร้าง เลขที่
RM/TP-DOA-63-4-PL001



ผังระบบจ่ายน้ำดีชั้น 5
SCALE 1:100



มหาวิทยาลัยเทคโนโลยีราชมงคลพระนคร
กองนโยบายและแผน

โครงการ

ก่อสร้างอาคารเรียนและปฏิบัติการ
คณะสถาปัตยกรรมศาสตร์และการออกแบบ
ศูนย์พระนครเหนือ

นางจรงค์สว่าง เขตบางซื่อ กรุงเทพมหานคร 1 ระบาย

หน่วยงาน งบประมาณเงินรายได้

สถาปนิก

นายสมชาย ธรรมโรจน์ ส.ศ. 2278 *สมชาย*
นายศุภชาติ จงสิทธิ์ ส.ศ. 9470 *ศุภชาติ*
นายฉัตรชัย ใจบุญงาม ส.ศ. 5522 *ฉัตรชัย*

วิศวกรโครงสร้าง

ดร.ชยันต์ บุญรักษา ส.ศ. 2573 *ชยันต์*
นายสมทรง ธรรมโรจน์ ส.ศ. 5046 *สมทรง*

วิศวกรโยธา

นางสาววรรณลักษณ์ สุวรรณ ส.ศ. 48479 *วรรณลักษณ์*

วิศวกรไฟฟ้า

นายสมเกียรติ กาญจนวัฒน์ ส.ศ. 5617 *สมเกียรติ*
นายพนัทธ์ นุตถ์ ส.ศ. 39523 *พนัทธ์*
นายสุวิทย์ ธรรมโรจน์ ส.ศ. 5359 *สุวิทย์*

วิศวกรสุขาภิบาล

นางสาวอรุณวรรณ พงษ์ ส.ศ. 134 *อรุณวรรณ*
นายสิทธิโชค เข่งวงศ์พาณิชย์ ส.ศ. 21603 *สิทธิโชค*

วิศวกรเครื่องกล

นายสุระชัย ชุมภะดี ส.ศ. 4074 *สุระชัย*
นายภาณุพันธ์ เพ็ชรบุญ ส.ศ. 34198 *ภาณุพันธ์*

หมายเหตุ

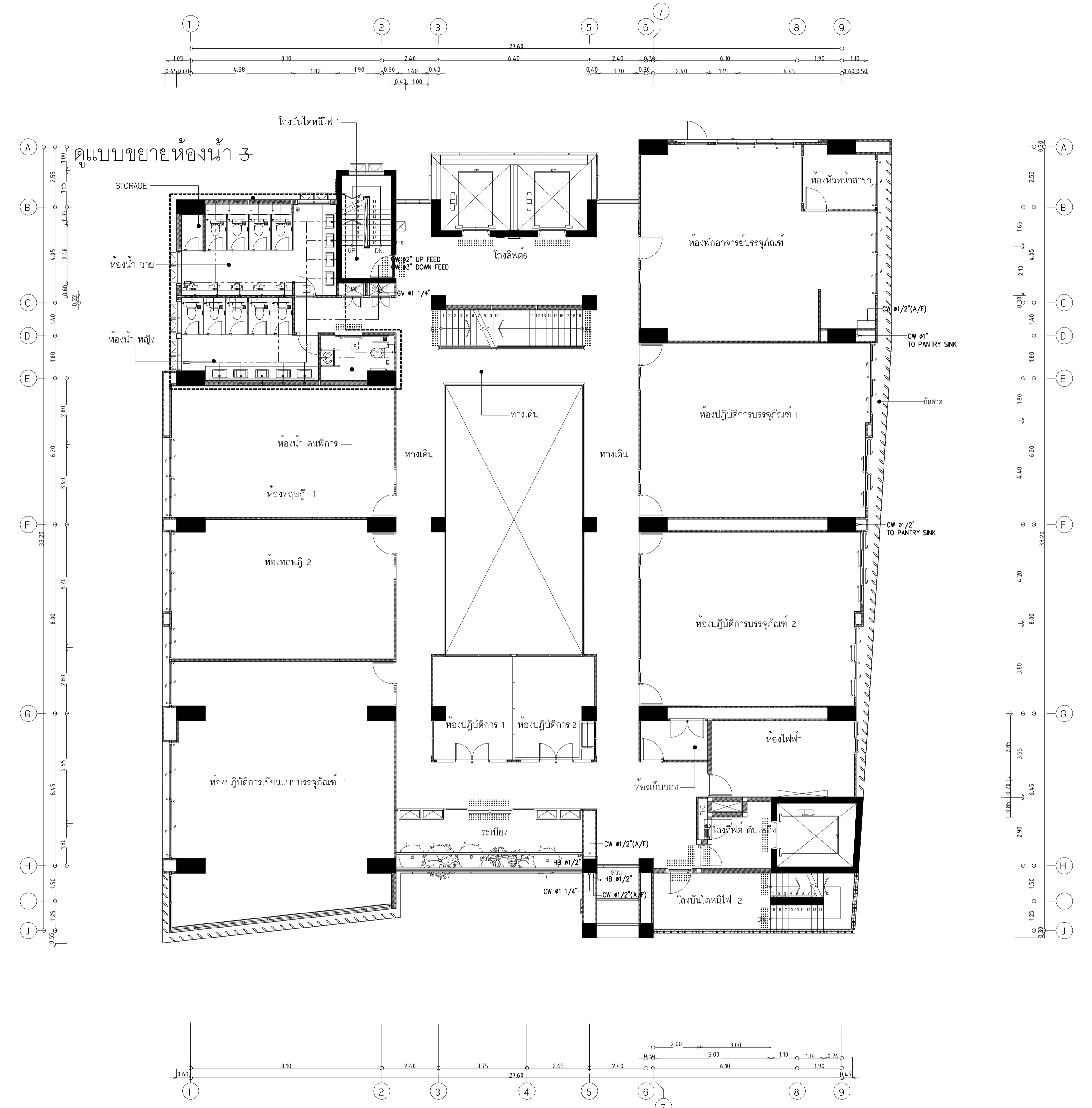
แบบนี้เป็นร่าง เป็นสิ่งให้ทราบถึงแนวทางการปรับปรุง
รายละเอียดและรูปมยจะเปลี่ยนแปลงไปโดยนิตยงาน ผู้รับจ้างต้อง
ทำการตรวจสอบความเรียบร้อยก่อนทำการก่อสร้างทุกประการโดยมี
ผู้รับจ้างเป็นตัวแทนออกใบกำกับข้อมูลงานก่อสร้าง

SCALE 1:100

DRAWING TITLE
ผังระบบจ่ายน้ำดีชั้น 6

DRAWING NO.	SUB TOTAL	TOTAL
SN-16	16/31	31

แบบก่อสร้าง เลขที่
RMUP-DOA-63-4-PL001



ผังระบบจ่ายน้ำดีชั้น 6
SCALE 1:100



มหาวิทยาลัยเทคโนโลยีราชมงคลพระนคร
กองนโยบายและแผน

โครงการ

ก่อสร้างอาคารเรียนและปฏิบัติการ
คณะสถาปัตยกรรมศาสตร์และการออกแบบ
ศูนย์พระนครเหนือ

นางจรงค์สว่าง เขตบางซื่อ กรุงเทพมหานคร 1 ระบาย

หน่วยงาน งบประมาณเงินรายได้

สถาปนิก

นายสมชาย ธรรมโรจน์ ส.ส. 2278 *สมชาย ธรรมโรจน์*

นายคณา จงสิทธิ์ ส.ส. 9470 *คณา จงสิทธิ์*

นายเจริญทรัพย์ ใจบุญงาม ส.ส. 5052 *เจริญทรัพย์ ใจบุญงาม*

วิศวกรโครงสร้าง

ดร.ชยันต์ บุญรักษา ส.ย. 2573 *ชยันต์ บุญรักษา*

นายสมทรง ธรรมโรจน์ ส.ย. 5046 *สมทรง ธรรมโรจน์*

วิศวกรโยธา

นางสาววรรณกนิษฐ์ สุวรรณ ส.ย. 48479 *วรรณกนิษฐ์ สุวรรณ*

วิศวกรไฟฟ้า

นายสมเกียรติ กาญจนวัฒน์ ส.ฟ. 5617 *สมเกียรติ กาญจนวัฒน์*

นายพนัท กูต ส.ฟ. 39523 *พนัท กูต*

นายสุสิทธิ์ ธรรมโรจน์ ส.ฟ. 5359 *สุสิทธิ์ ธรรมโรจน์*

วิศวกรสุขาภิบาล

นางสาวอรพรรณ พงษ์ ส.ส. 134 *อรพรรณ พงษ์*

นายสิทธิไธสง เข้มแข็ง ส.ส. 2166 *สิทธิไธสง เข้มแข็ง*

วิศวกรเครื่องกล

นายสุระชัย สุนทรดี ส.ก. 4074 *สุระชัย สุนทรดี*

นายภาณุพันธ์ เพ็ชรบุญ ส.ก. 34198 *ภาณุพันธ์ เพ็ชรบุญ*

หมายเหตุ

แบบนี้เป็นร่าง เป็นสิ่งให้ทราบถึงแนวทางการปรับปรุง
ระบบและรูปแบบจะเปลี่ยนแปลงไปโดยนิตินัย ผู้รับจ้างต้อง
ทำการตรวจสอบความเรียบร้อยก่อนทำการก่อสร้างทุกประการผู้รับจ้าง
ผู้รับจ้างในลักษณะสถาปนิกที่ผู้ควบคุมงานก่อสร้าง

SCALE 1:100

DRAWING TITLE

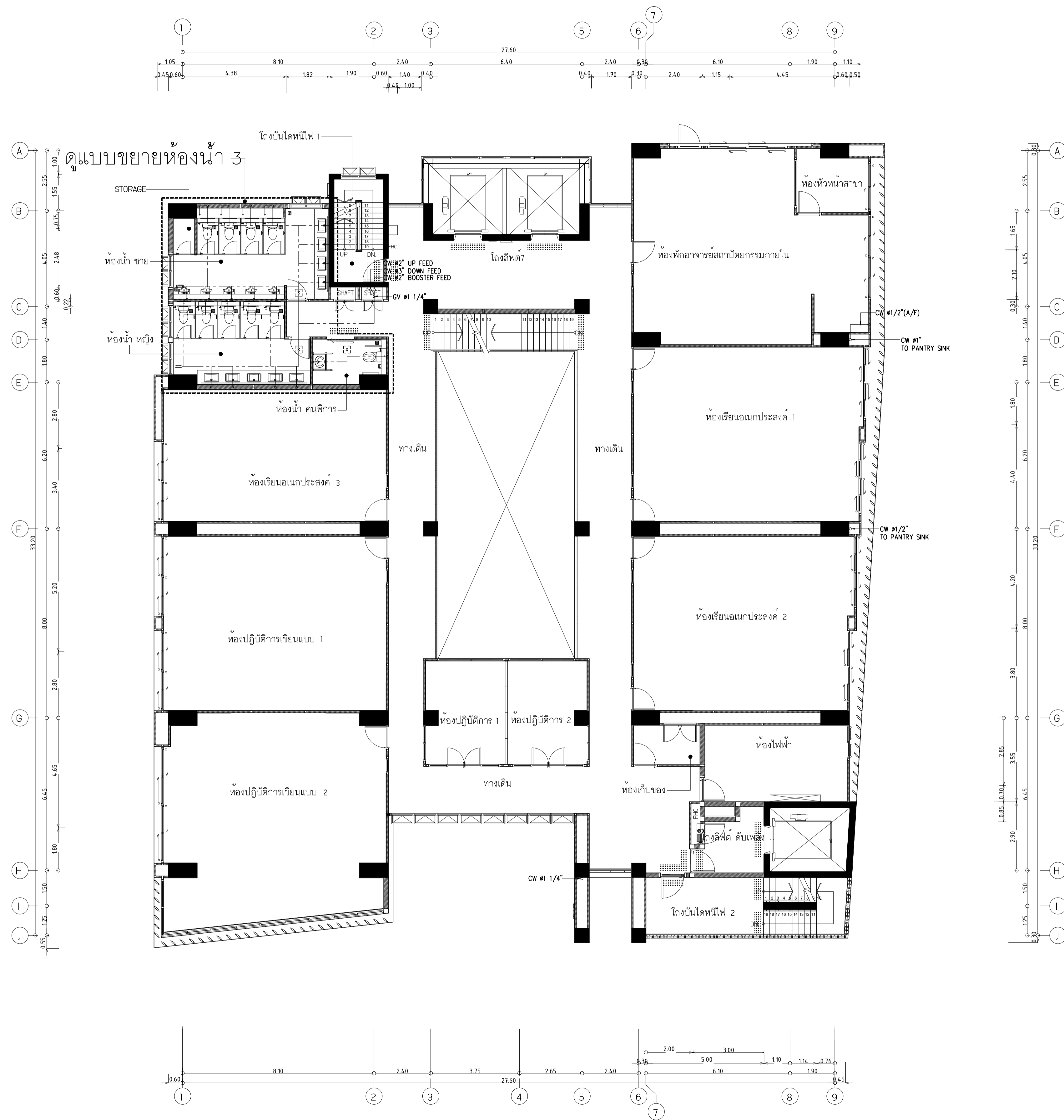
ผังระบบจ่ายน้ำดี ชั้น 7

DRAWING NO. SUB TOTAL TOTAL

SN-17 17/31 31

แบบก่อสร้าง เลขที่

RMUP-DOA-63-4-PL001



ผังระบบจ่ายน้ำดี ชั้น 7
SCALE 1:100



มหาวิทยาลัยเทคโนโลยีราชมงคลพระนคร
กองนโยบายและแผน

โครงการ

ก่อสร้างอาคารเรียนและปฏิบัติการ
คณะสถาปัตยกรรมศาสตร์และการออกแบบ
ศูนย์พระนครเหนือ
แขวงจตุจักร เขตบางซื่อ กรุงเทพมหานคร 1 รายการ

หน่วยงาน งบประมาณเงินรายได้

สถาปนิก

นายสมชาย ธรรมโกวิท ส.สว.2278 *สมชาย*
นายศุภชาติ จงสิทธิ์ ส.สว.470 *ศุภชาติ*
นายเจริญทรัพย์ ใจบุญงาม ส.สว.552 *เจริญทรัพย์*

วิศวกรโครงสร้าง

ดร.ชยันต์ บุญรักษ์ สย 2573 *ชยันต์*
นายสมทรง ธรรมโกวิท สย.5046 *สมทรง*

วิศวกรโยธา

นางสาววรลักษณ์ สุวรรณ สย.48479 *วรลักษณ์*

วิศวกรไฟฟ้า

นายสมเกียรติ กาญจนวัฒน์ สฟท.5617 *สมเกียรติ*
นายพนัท ภูมุต สฟท.39523 *พนัท*
นายสุสิทธิ์ ธรรมโกวิท สฟท.5359 *สุสิทธิ์*

วิศวกรสุขาภิบาล

นางสาวอรพรรณ พงษ์ สส.134 *อรพรรณ*
นายสิทธิไธสง เข้มงวดพิณย์ สส.2166 *สิทธิไธสง*

วิศวกรเครื่องกล

นายสุระชัย ชุมมเดช สท.4074 *สุระชัย*
นายภาณุพันธ์ เพ็ชรบุญ สท.34198 *ภาณุพันธ์*

หมายเหตุ

แบบรูปที่ปรากฏ เป็นสิ่งให้ทราบถึงแนวทางการปรับปรุง
ระบบและรูปแบบของแปลนและโครงสร้าง ผู้รับจ้างต้อง
ทำการตรวจสอบความเป็นปัจจุบันที่การก่อสร้างทุกกิจกรรมต้องให้
ผู้รับจ้างนำแปลนและแบบที่อยู่ที่ผู้ควบคุมงานก่อสร้าง

SCALE 1:100

DRAWING TITLE

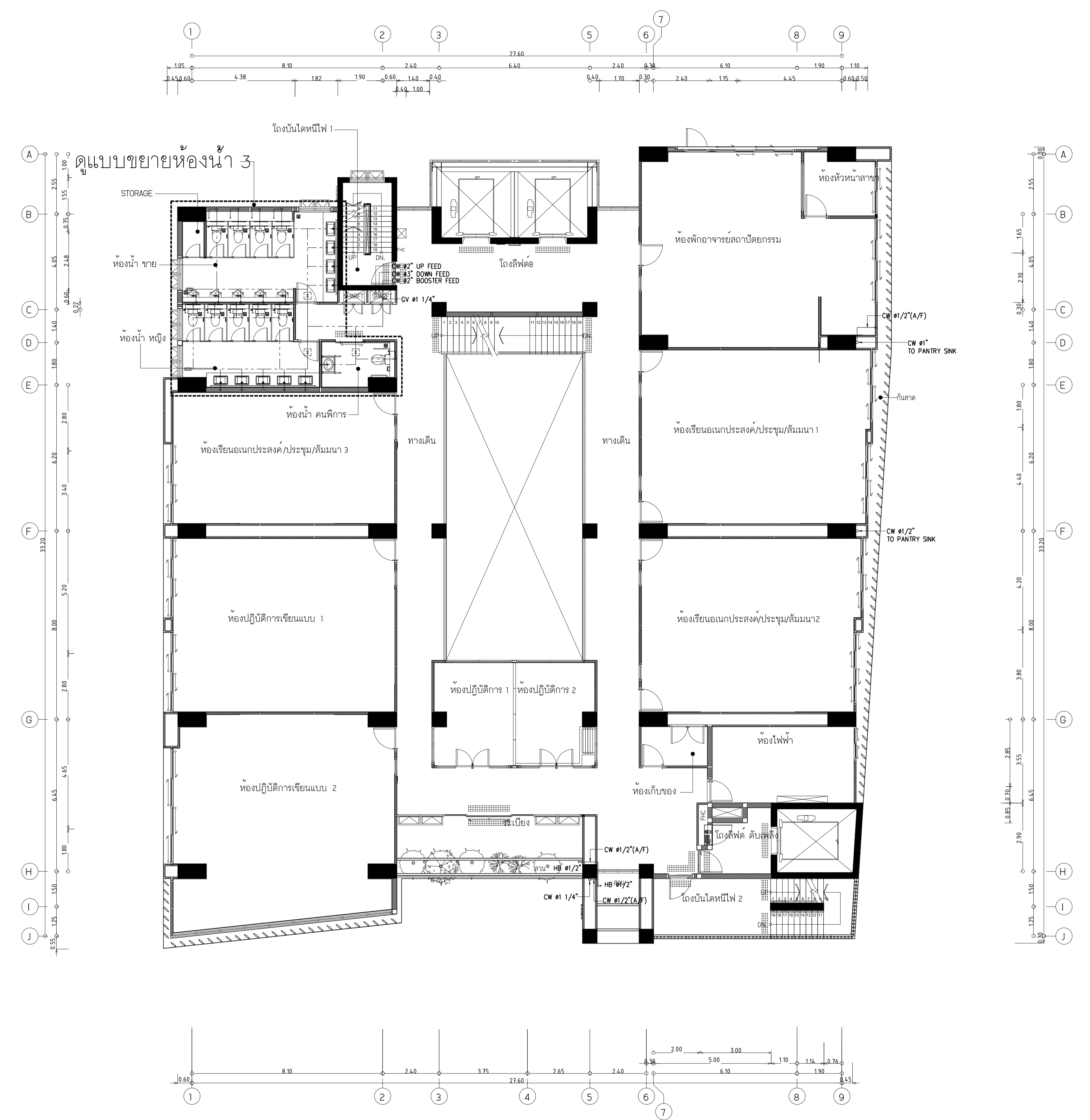
ผังระบบจ่ายน้ำดีชั้น 8

DRAWING NO. SUB TOTAL TOTAL

SN-18 18/31 31

แบบก่อสร้าง เลขที่

RM/TP-DOA-63-4-PL001



ผังระบบจ่ายน้ำดีชั้น 8
SCALE 1:100



มหาวิทยาลัยเทคโนโลยีราชมงคลพระนคร
กองนโยบายและแผน

โครงการ
ก่อสร้างอาคารเรียนและปฏิบัติการ
คณะสถาปัตยกรรมศาสตร์และการออกแบบ
ศูนย์พระนครเหนือ
แขวงจตุจักร เขตบางซื่อ กรุงเทพมหานคร 1 ไร่ยกกร

หน่วยงาน งบประมาณเงินรายได้

สถาปนิก
นายสมชาย ธรรมโรจน์ ส.สว.2278 *สมชาย*
นายคณา จงสิทธิ์ ส.สว.9470 *คณา*
นายธนวิทย์ ใจบุญงาม ส.สว.10522 *ธนวิทย์*

วิศวกรโครงสร้าง
ดร.ชยันต์ บุญรักษ์ สย 2573 *ชยันต์*
นายสมทรง ธรรมโรจน์ สย.5046 *สมทรง*

วิศวกรโยธา
นางสาววรรณกานต์ สุวรรณ สย.48479 *วรรณกานต์*

วิศวกรไฟฟ้า
นายสมเกียรติ กาญจนวิเศษ สฟ.5617 *สมเกียรติ*
นายพนัท ภูมิ สฟ.39523 *พนัท*
นายสุวิทย์ ธรรมโรจน์ สฟ.5359 *สุวิทย์*

วิศวกรสุขาภิบาล
นางสาวอรุณวรรณ พงษ์ สส.134 *อรุณวรรณ*
นายสิทธิโชค เข้าวัดพิชัย สส.2160/1/กช.1 *สิทธิโชค*

วิศวกรเครื่องกล
นายสุระชัย สุนทรดี สก.4074 *สุระชัย*
นายภาณุพันธ์ เพ็ชรบุญ สก.34198 *ภาณุพันธ์*

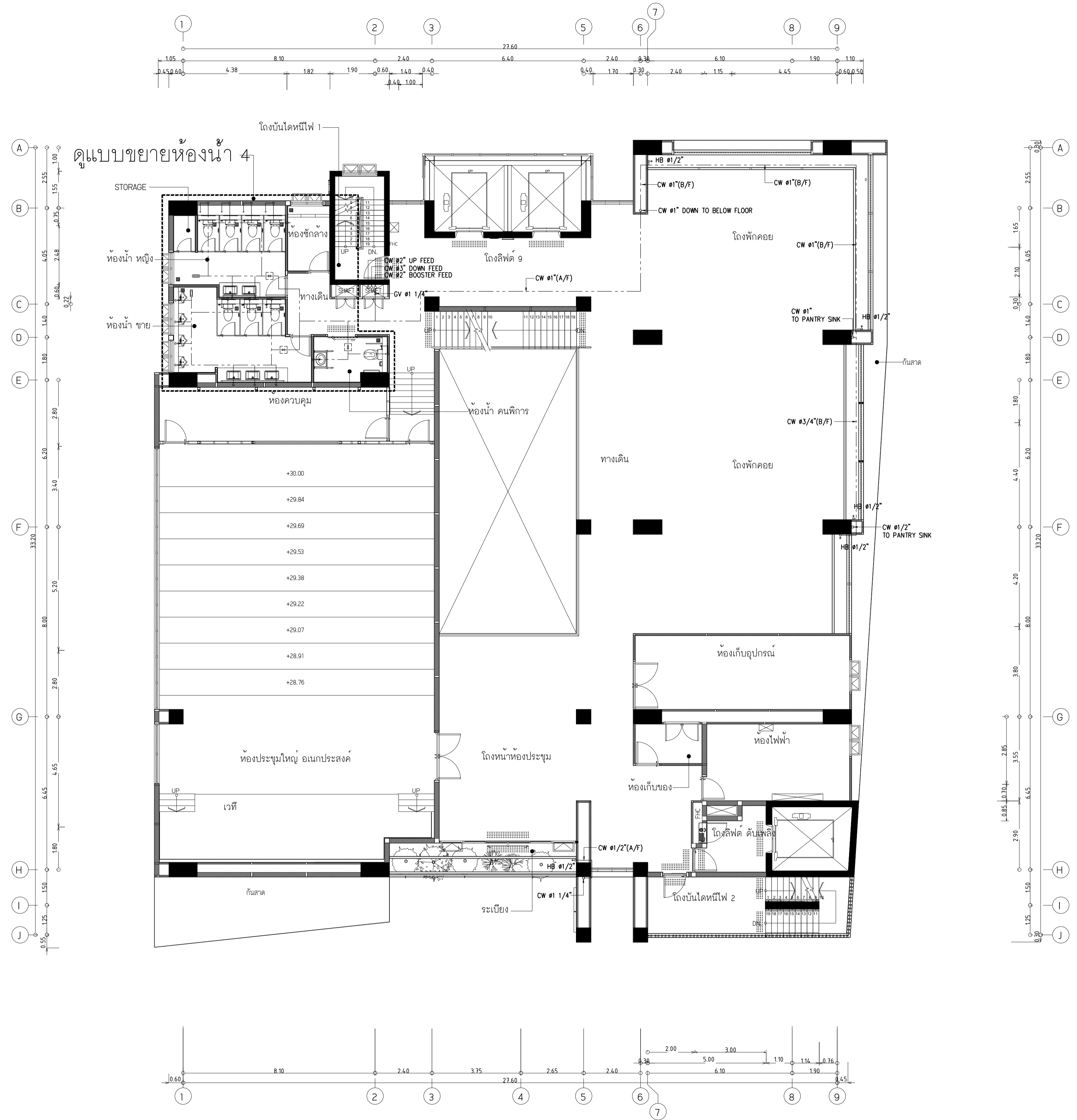
หมายเหตุ
แบบนี้เป็นร่าง เป็นสิ่งที่ไม่สามารถนำมาใช้ปฏิบัติงาน
และจะระบุในแบบจะเปลี่ยนแปลงไปโดยอัตโนมัติ ผู้รับจ้างต้อง
ทำการตรวจสอบความเป็นปัจจุบันที่การก่อสร้างทุกกิจกรรมก่อน
ผู้รับจ้างในลักษณะสถาปนิกที่ผู้ควบคุมงานก่อสร้าง

SCALE 1:100

DRAWING TITLE
ผังระบบจ่ายน้ำดีชั้น 9

DRAWING NO.	SUB TOTAL	TOTAL
SN-19	19/31	31

แบบก่อสร้าง เลขที่
RMUP-DOA-63-4-PL001



ผังระบบจ่ายน้ำดีชั้น 9
SCALE 1:100



มหาวิทยาลัยเทคโนโลยีราชมงคลพระนคร
กองนโยบายและแผน

โครงการ
ก่อสร้างอาคารเรียนและปฏิบัติการ
คณะสถาปัตยกรรมศาสตร์และการออกแบบ
ศูนย์พระนครเหนือ
แขวงจตุจักร เขตบางซื่อ กรุงเทพมหานคร 1 รอยการ

หน่วยงาน งบประมาณรายจ่าย

สถาปนิก
นายสมชาย ธรรมโรจน์ ส.สว.2278
นายศุภชาติ จงศิวะ ภ.สว.470
นายเจริญชัย โจชน์ภูพานนท์ ภ.สว.522

วิศวกรโครงสร้าง
ดร.ชยันต์ บุญรักษา ร.ช. 2573
นายสมทรง ธรรมโรจน์ ส.สว.5046

วิศวกรโยธา
นางสาววรรษกมล สุวรรณ ภ.ย.48479

วิศวกรไฟฟ้า
นายสมเกียรติ กาญจนวัฒน์ ส.ท.5617
นายพนัทธ์ นูต ภ.ท.39523
นายสุสิทธิ์ ธรรมโรจน์ ส.ท.5359

วิศวกรสุขาภิบาล
นางสาวชวรรณ พงษ์ ส.ส.134
นายสิทธิโชค เข่งวงศ์ภักดิ์ ส.ส.216/ก.ป.ช. 130/ต.ท.ช.

วิศวกรเครื่องกล
นายสุระชัย ชุ่มมณี ส.ท.4074
นายภาณุพันธ์ เพ็ชรบุญ ภ.ท.34198

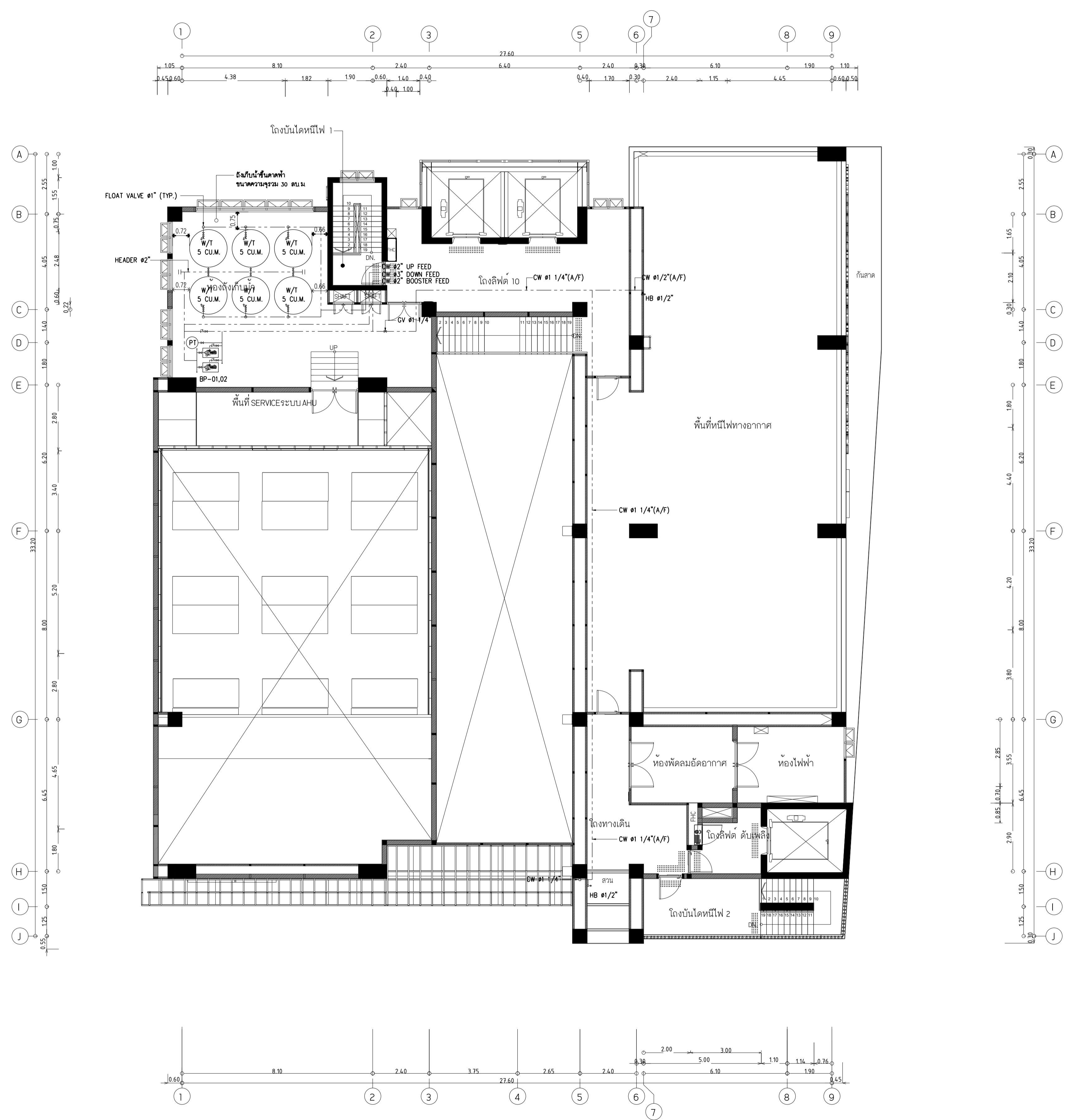
หมายเหตุ
แบบนี้เป็นร่าง เป็นสิ่งให้ทราบถึงแนวทางการปรับปรุง
รายละเอียดและปริมาณจะเปลี่ยนแปลงไปตลอดงาน ผู้รับจ้างต้อง
ทำการตรวจสอบความเรียบร้อยก่อนทำการก่อสร้างทุกครั้งและแจ้งให้
ผู้รับจ้างในลักษณะสถาปนิกที่ผู้ควบคุมงานก่อสร้าง

SCALE 1:100

DRAWING TITLE
ผังระบบจ่ายน้ำดีชั้น ดาดฟ้า

DRAWING NO.	SUB TOTAL	TOTAL
SN-20	20/31	31

แบบก่อสร้าง เลขที่
RMUTP-DOA-63-4-PL001



ผังระบบจ่ายน้ำดีชั้น ดาดฟ้า
SCALE 1:100



มหาวิทยาลัยเทคโนโลยีราชมงคลพระนคร
กองนโยบายและแผน

โครงการ
ก่อสร้างอาคารเรียนและปฏิบัติการ
คณะสถาปัตยกรรมศาสตร์และการออกแบบ
ศูนย์พระนครเหนือ

แขวงวงศ์สว่าง เขตบางซื่อ กรุงเทพมหานคร 1 ไร่บางกรวย

หน่วยงาน งบประมาณเงินรายได้

สถาปนิก

นายสมชาย ธรรมโคธิ์ ส.สว.2278 *สมชาย ธรรมโคธิ์*

นายสาธิตา จงสิทธิ์ ภ-สว.9470 *สาธิตา จงสิทธิ์*

นายเจริญพรชัย โจชน์ภูพานนท์ ภ-สว.552 *โจชน์ภูพานนท์*

วิศวกรโครงสร้าง

ดร.ชยันต์ บุญศรีภักดิ์ ส.ย.2573 *ชยันต์ บุญศรีภักดิ์*

นายสมทรง ธรรมโคธิ์ ส.ย.5046 *สมทรง ธรรมโคธิ์*

วิศวกรโยธา

นางสาววรรณวิมล สุวรรณ ภ.ย.48479 *วรรณวิมล สุวรรณ*

วิศวกรไฟฟ้า

นายสมเกียรติ กานจนวินทร์ ส.ฟ.5617 *สมเกียรติ กานจนวินทร์*

นายพนัท กุมุด ภ.ฟ.39523 *พนัท กุมุด*

นายสุวิทย์ ธรรมโคธิ์ ส.ฟ.5359 *สุวิทย์ ธรรมโคธิ์*

วิศวกรสุขาภิบาล

นางสาวชวรัตน์ พงษ์ ส.ส.134 *ชวรัตน์ พงษ์*

นายสิทธิโชค เข่งวงศ์พาณิชย์ ส.ส.2160/โยธา *สิทธิโชค เข่งวงศ์พาณิชย์*

วิศวกรเครื่องกล

นายสุระชัย ชุมระชัย ส.ก.4074 *สุระชัย ชุมระชัย*

นายภาณุพันธ์ เพ็ชรบุญ ภ.ก.34198 *ภาณุพันธ์ เพ็ชรบุญ*

หมายเหตุ

แบบรูปที่ปรากฏ เป็นสิ่งที่มีรายละเอียดตามที่ปรากฏ
และระบุในแบบจะเปลี่ยนแปลงไปโดยไม่มีเงื่อนไข
ถ้าการตรวจสอบความเรียบร้อยเป็นหน้าที่การก่อสร้างหากมีการเปลี่ยนแปลง
ผู้รับจ้างมาในลักษณะสถาปนิกที่ผู้ควบคุมงานก่อสร้าง

SCALE 1:100

DRAWING TITLE

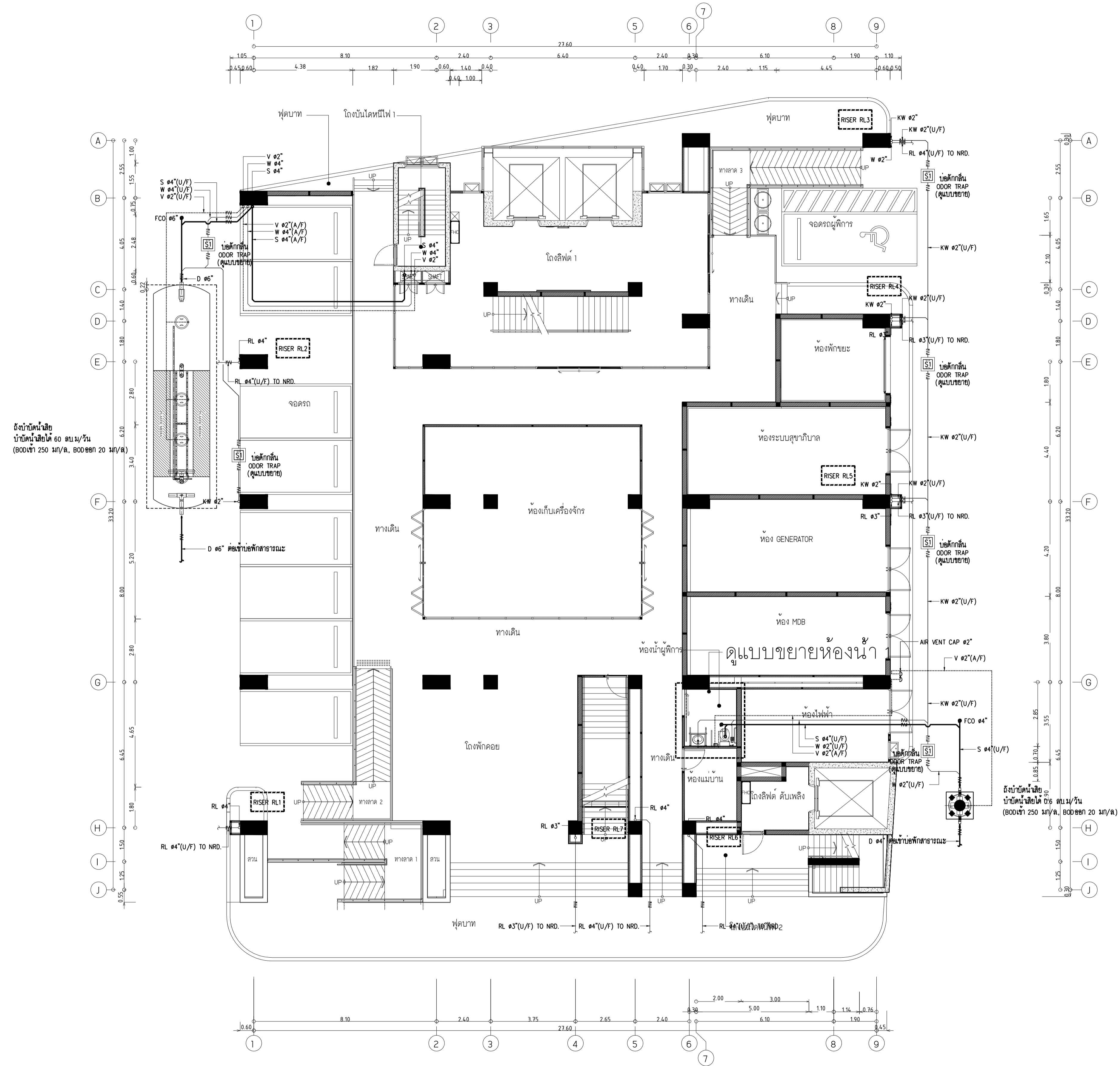
ผังระบบระบายน้ำเสียและน้ำฝนชั้น 1

DRAWING NO. SUB TOTAL TOTAL

SN-21 21/31 31

แบบก่อสร้าง เลขที่

RMUTP-DOA-63-4-PL001



ผังระบบระบายน้ำเสียและน้ำฝนชั้น 1
SCALE 1:100



มหาวิทยาลัยเทคโนโลยีราชมงคลพระนคร
กองนโยบายและแผน

โครงการ

ก่อสร้างอาคารเรียนและปฏิบัติการ
คณะสถาปัตยกรรมศาสตร์และการออกแบบ
ศูนย์พระนครเหนือ
แขวงวงศ์สว่าง เขตบางซื่อ กรุงเทพมหานคร 1 รายการ

หน่วยงาน | จปรประมาณเงินรายได้

สถาปนิก

นายสมชาย ธรรมไพฑูริย์ ส.สว.2278
นายศาสตรา จงศิษย์ ภ.ท-สว.9470
นายจิรวัฒน์ ใจบุญนานนท์ ส.ว.พ.ย.52

วิศวกรโครงสร้าง

ดร.ชยานันท์ บุญศรีภักดิ์ ส.ย.573
นายสมทรง ธรรมไพฑูริย์ ส.ย.5046

วิศวกรโยธา

นางสาววรวิทย์ พิเศษ ส.ย.48479

วิศวกรไฟฟ้า

นายสมเกียรติ กฤษณวิวัฒน์ ส.พ.5617
นายพนัทก์ นุ่มทด ส.พ.39523
นายสุสิทธิ์ ธรรมไพฑูริย์ ส.พ.5359

วิศวกรสุขาภิบาล

นางสาวอรพรรณ พงษ์ ส.ส.134
นายสิทธิไฉดิ์ เข้างค์พาณิชย์ ส.ส.216

วิศวกรเครื่องกล

นายสุระชัย ชุ่มยนต์ ส.ท.4074
นายอนุพัทธ์ เพ็ชรบุญ ส.ท.34198

หมายเหตุ

แบบแปลนต่างๆ เป็นสิ่งที่จะต้องพิจารณาใช้ปฏิบัติงาน
และดำเนินการโดยผู้ปฏิบัติงานและผู้ที่เกี่ยวข้อง
ทำการตรวจสอบความเรียบร้อยก่อนทำการก่อสร้างทุกครั้ง
ผู้รับจ้างในลักษณะสถาปนิกที่ผู้ควบคุมงานก่อสร้าง

SCALE | 1:100

DRAWING TITLE

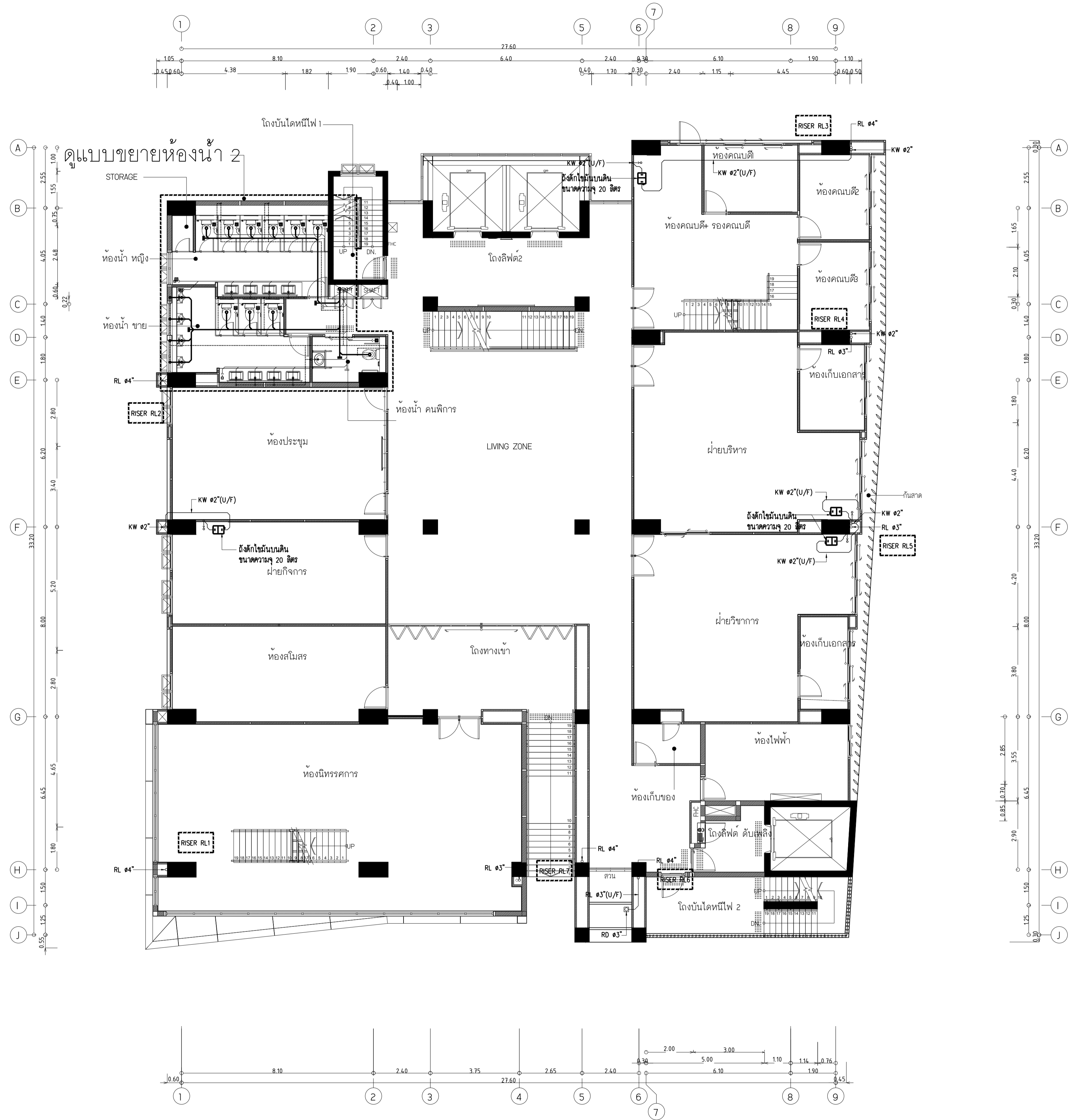
ผังระบบระบายน้ำเสียและน้ำฝน ชั้น 2

DRAWING NO. | SUB TOTAL | TOTAL

SN-22 | 22/31 | 31

แบบก่อสร้าง เลขที่

RMUP-DOA-63-4-PL001.



ผังระบบระบายน้ำเสียและน้ำฝน ชั้น 2
SCALE | 1:100



มหาวิทยาลัยเทคโนโลยีราชมงคลพระนคร
กองนโยบายและแผน

โครงการ
ก่อสร้างอาคารเรียนและปฏิบัติการ
คณะสถาปัตยกรรมศาสตร์และการออกแบบ
ศูนย์พระนครเหนือ

นางจรงค์สว่าง เชนบางซื่อ กรุงเทพมหานคร 1 รายการ

หน่วยงาน งบประมาณเงินรายได้

สถาปนิก
นายสมชาย ธรรมโคธิ์ ส.ส.2278 *สมชาย ธรรมโคธิ์*
นายศุภชาติ จงสิทธิ์ ส.ส.470 *ศุภชาติ จงสิทธิ์*
นายเจริญทรัพย์ ใจบุญงาม ส.ส.11552 *เจริญทรัพย์ ใจบุญงาม*

วิศวกรโครงสร้าง
ดร.ชยันต์ บุญรักษ์ ส.ย.2573 *ชยันต์ บุญรักษ์*
นายสมทรง ธรรมโคธิ์ ส.ย.5046 *สมทรง ธรรมโคธิ์*

วิศวกรโยธา
นางสาววรรณกนิษฐ์ สุวรรณ ส.ย.48479 *วรรณกนิษฐ์ สุวรรณ*

วิศวกรไฟฟ้า
นายสมเกียรติ กาญจนวัฒน์ ส.พ.5617 *สมเกียรติ กาญจนวัฒน์*
นายพนัฑา นูต ส.พ.39523 *พนัฑา นูต*
นายสุสิทธิ์ ธรรมโคธิ์ ส.พ.5359 *สุสิทธิ์ ธรรมโคธิ์*

วิศวกรสุขาภิบาล
นางสาวชรรน พงษ์ ส.ส.134 *ชรรน พงษ์*
นายสิทธิโชค เข่งวงศ์พันธ์ ส.ส.2166 *สิทธิโชค เข่งวงศ์พันธ์*

วิศวกรเครื่องกล
นายสุระชัย สุนทรชัย ส.ก.4074 *สุระชัย สุนทรชัย*
นายภาณุพันธ์ เพ็ชรบุญ ส.ก.34198 *ภาณุพันธ์ เพ็ชรบุญ*

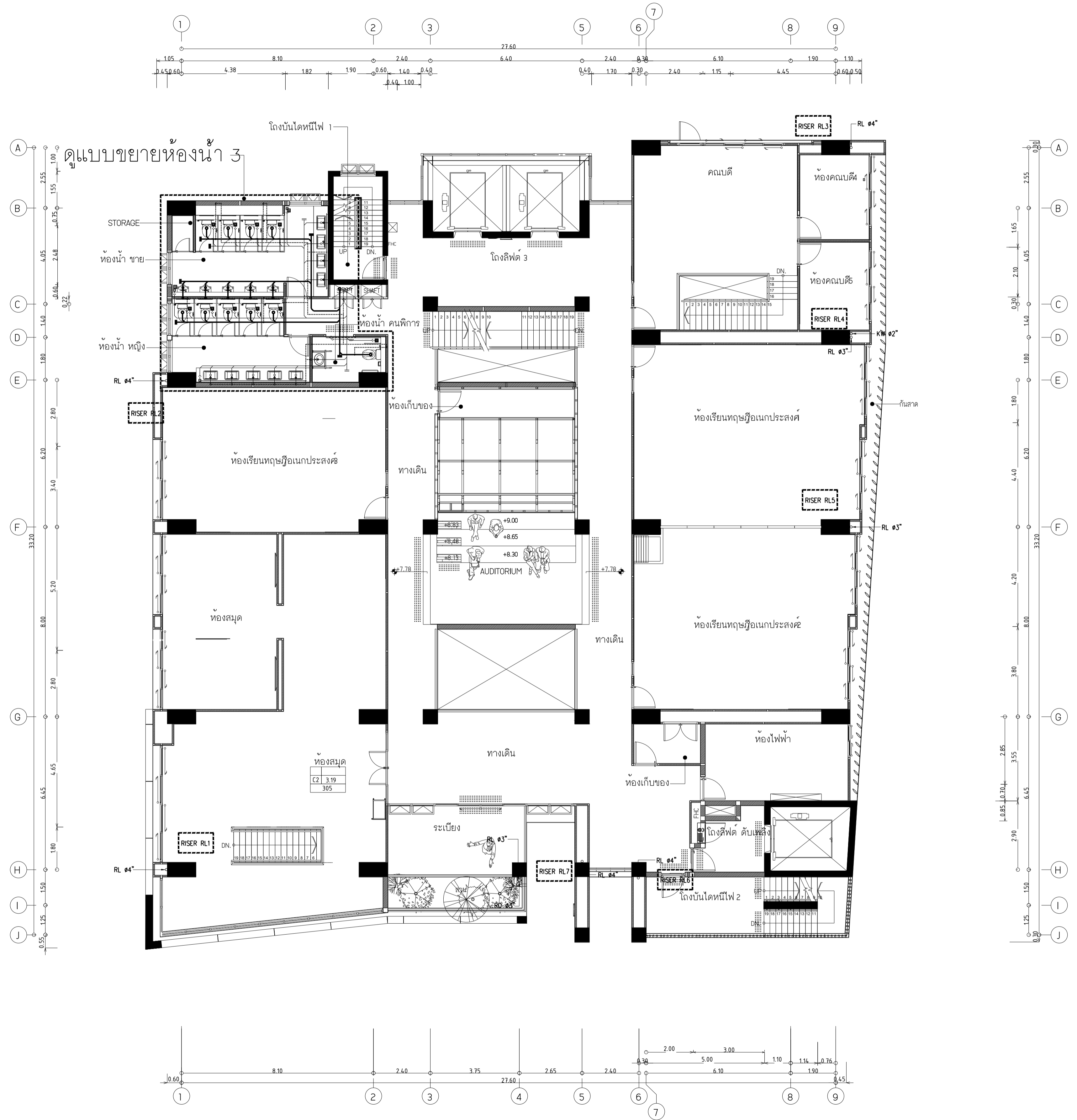
หมายเหตุ
แบบนี้เป็นร่าง เป็นสิ่งให้ทราบถึงแนวทางการปรับปรุง
รายละเอียดและปริมาณจะเปลี่ยนแปลงไปตามงานจริง ผู้รับจ้างต้อง
ทำการตรวจสอบความเป็นจริงก่อนทำการก่อสร้างทุกกิจกรรมเพื่อให้
ผู้รับจ้างในตำแหน่งสถาปนิกที่ผู้ควบคุมงานก่อสร้าง

SCALE 1:100

DRAWING TITLE
ผังระบบระบายน้ำเสียและน้ำฝน ชั้น 3

DRAWING NO.	SUB TOTAL	TOTAL
SN-23	23/31	31

แบบก่อสร้าง เลขที่
RMUP-DOA-63-4-PL001



ผังระบบระบายน้ำเสียและน้ำฝน ชั้น 3
SCALE 1:100



มหาวิทยาลัยเทคโนโลยีราชมงคลพระนคร
กองนโยบายและแผน

โครงการ
ก่อสร้างอาคารเรียนและปฏิบัติการ
คณะสถาปัตยกรรมศาสตร์และการออกแบบ
ศูนย์พระนครเหนือ

นางวงษ์ศักดิ์สว่าง เชนบางซื่อ กรุงเทพมหานคร 1 รายการ

หน่วยงาน งบประมาณเงินรายได้

สถาปนิก

นายสมชาย ธรรมโคธิ์ ส.ส.2278 *สมชาย ธรรมโคธิ์*

นายศุภชลา จงสิทธิ์ ส.ส.470 *ศุภชลา จงสิทธิ์*

นายเจริญทรัพย์ ใจบุญงาม ส.ส.11552 *เจริญทรัพย์ ใจบุญงาม*

วิศวกรโครงสร้าง

ดร.ชยันต์ บุญรักษ์ ส.ย. 2573 *ชยันต์ บุญรักษ์*

นายสมทรง ธรรมโคธิ์ ส.ย.5046 *สมทรง ธรรมโคธิ์*

วิศวกรโยธา

นางสาววรรณลักษณ์ สุวรรณ ส.ย.48479 *วรรณลักษณ์ สุวรรณ*

วิศวกรไฟฟ้า

นายสมเกียรติ กานจนวินทร์ ส.ฟ.5617 *สมเกียรติ กานจนวินทร์*

นายพนัท กุมุด ส.ฟ.39523 *พนัท กุมุด*

นายสุวิทย์ ธรรมโคธิ์ ส.ฟ.5359 *สุวิทย์ ธรรมโคธิ์*

วิศวกรสุขาภิบาล

นางสาวอรุณวรรณ พงษ์ ส.ส.134 *อรุณวรรณ พงษ์*

นายสิทธิโชค เข่งวงศ์พาณิชย์ ส.ส.21601 *สิทธิโชค เข่งวงศ์พาณิชย์*

วิศวกรเครื่องกล

นายสุระชัย ชุมมเดช ส.ก.4074 *สุระชัย ชุมมเดช*

นายภาณุพันธ์ เพ็ชรนนท์ ส.ก.34198 *ภาณุพันธ์ เพ็ชรนนท์*

หมายเหตุ

แบบรูปที่ปรากฏ เป็นสิ่งให้ทราบถึงแนวทางปฏิบัติ
รายละเอียดและรูปประกอบจะเปลี่ยนแปลงไปตามหน้างาน ผู้รับจ้างต้อง
ทำการตรวจสอบความเป็นปัจจุบันที่การก่อสร้างทุกกิจกรรมก่อนเริ่ม
ผู้รับจ้างมีหน้าที่รับผิดชอบต่อการดำเนินงานก่อสร้าง

SCALE 1:100

DRAWING TITLE

ผังระบบระบายน้ำเสียและน้ำฝน ชั้น 4

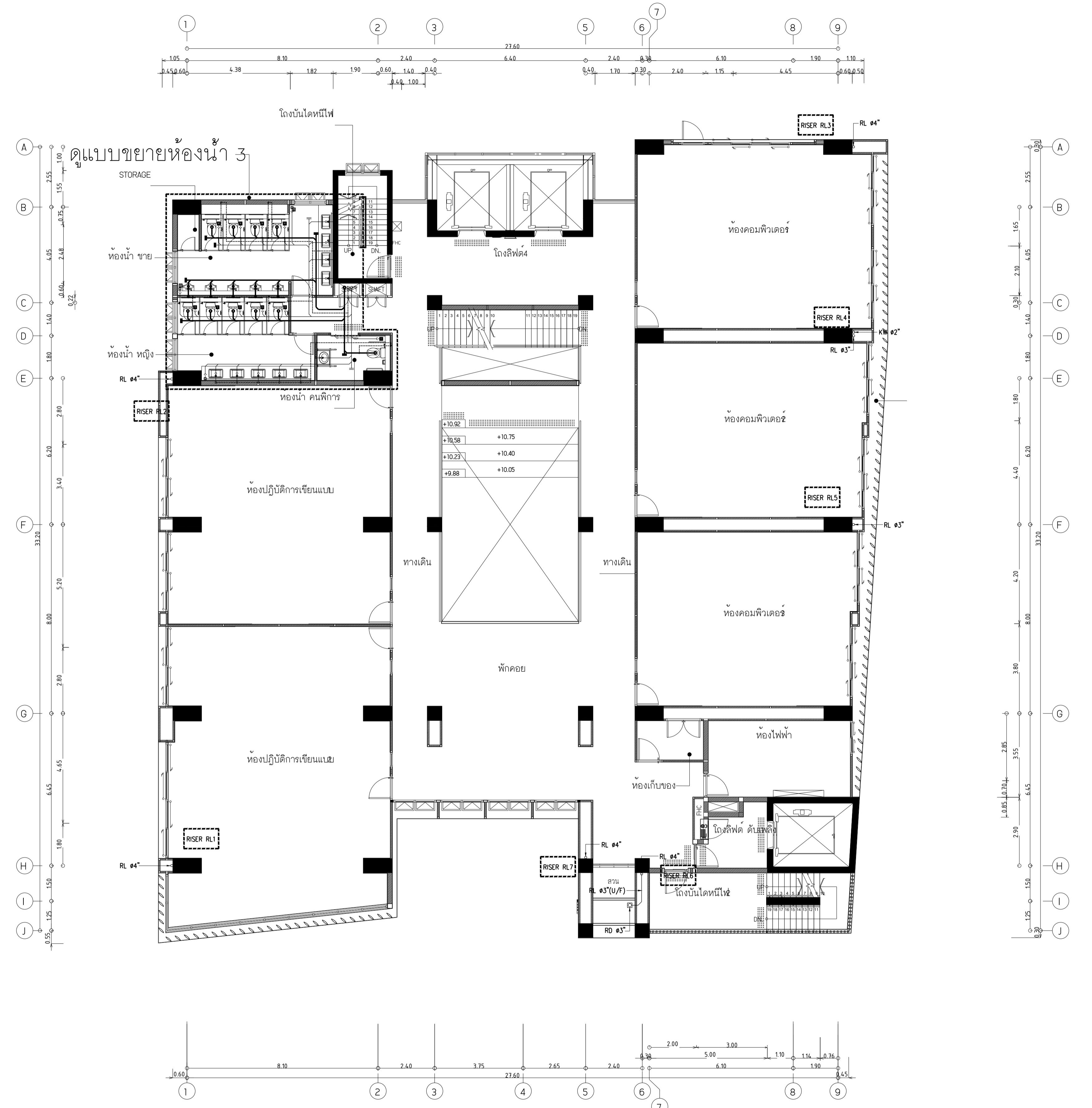
DRAWING NO. SN-24

SUB TOTAL 24/31

TOTAL 31

แบบก่อสร้าง เลขที่

RMUP-DOA-63-4-PL001



ผังระบบระบายน้ำเสียและน้ำฝน ชั้น 4
SCALE 1:100



มหาวิทยาลัยเทคโนโลยีราชมงคลพระนคร
กองนโยบายและแผน

โครงการ
ก่อสร้างอาคารเรียนและปฏิบัติการ
คณะสถาปัตยกรรมศาสตร์และการออกแบบ
ศูนย์พระนครเหนือ
แขวงวงศ์สว่าง เขตบางซื่อ กรุงเทพมหานคร 1 ราษฎร์

หน่วยงาน งบประมาณเงินรายได้

สถาปนิก
นายสมชาย ธรรมโรจน์ ส.สว.2278 *สมชาย ธรรมโรจน์*
นายศุภชาติ จงสิทธิ์ ส.สว.470 *ศุภชาติ จงสิทธิ์*
นายธนวิทย์ ใจบุญงาม ส.สว.522 *ธนวิทย์ ใจบุญงาม*

วิศวกรโครงสร้าง
ดร.ชยันต์ บุญสิทธิ์ สว.2573 *ชยันต์ บุญสิทธิ์*
นายสมทรง ธรรมโรจน์ สว.5046 *สมทรง ธรรมโรจน์*

วิศวกรโยธา
นางสาวรชกานันท์ สุวรรณ สว.48479 *รชกานันท์ สุวรรณ*

วิศวกรไฟฟ้า
นายสมเกียรติ กฤษณวิวัฒน์ สฟท.5617 *สมเกียรติ กฤษณวิวัฒน์*
นายพนัท ภูมิ สฟท.39523 *พนัท ภูมิ*
นายสุวิทย์ ธรรมโรจน์ สฟท.5359 *สุวิทย์ ธรรมโรจน์*

วิศวกรสุขาภิบาล
นางสาวชรรณ พงษ์ สส.134 *ชรรณ พงษ์*
นายสิทธิโชค เข่งวงศ์พาณิชย์ สส.2166/1/1 *สิทธิโชค เข่งวงศ์พาณิชย์*

วิศวกรเครื่องกล
นายสุระชัย ชุ่มมณี สท.4074 *สุระชัย ชุ่มมณี*
นายภาณุพันธ์ เพ็ชรบุญ สท.34198 *ภาณุพันธ์ เพ็ชรบุญ*

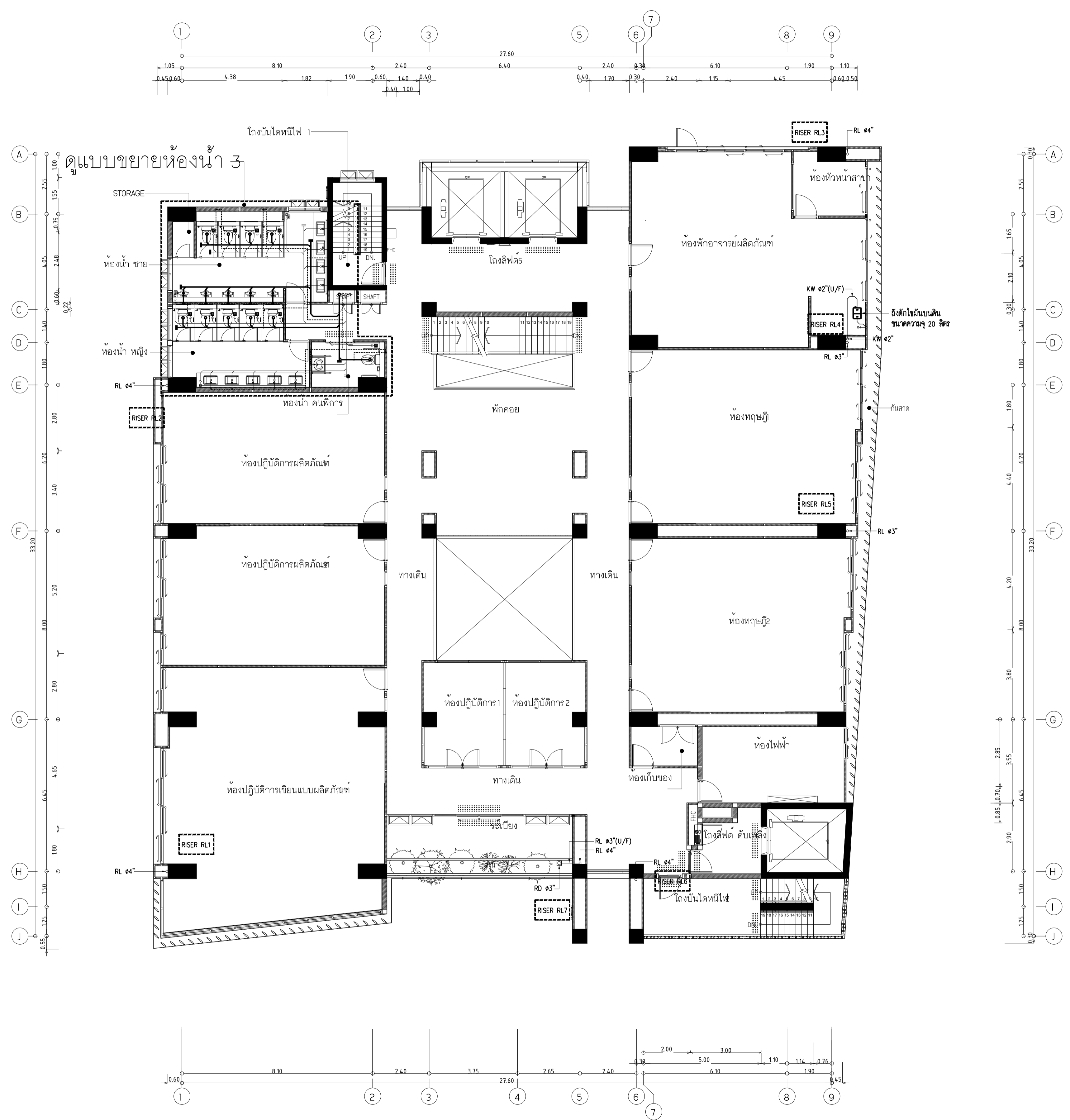
หมายเหตุ
แบบรูปที่ปรากฏ เป็นสิ่งที่ทราบถึงแนวทางการปรับปรุง
รายละเอียดและรูปแบบจะเปลี่ยนแปลงไปโดยพนักงาน ผู้รับจ้างต้อง
ทำการตรวจสอบความเป็นปัจจุบันที่รายการก่อสร้างทุกการติดตั้งให้
ผู้รับจ้างในลักษณะสอดคล้องกับที่ผู้ควบคุมงานก่อสร้าง

SCALE 1:100

DRAWING TITLE
ผังระบบระบายน้ำเสียและน้ำฝนชั้น 5

DRAWING NO.	SUB TOTAL	TOTAL
SN-25	25/31	31

แบบก่อสร้าง เลขที่
RMUP-DOA-63-4-PL001



ผังระบบระบายน้ำเสียและน้ำฝนชั้น 5
SCALE 1:100



มหาวิทยาลัยเทคโนโลยีราชมงคลพระนคร
กองนโยบายและแผน

โครงการ
ก่อสร้างอาคารเรียนและปฏิบัติการ
คณะสถาปัตยกรรมศาสตร์และการออกแบบ
ศูนย์พระนครเหนือ

นางจวงศักดิ์สว่าง เขตบางซื่อ กรุงเทพมหานคร 1 ราษฎร์

หน่วยงาน งบประมาณเงินรายได้

สถาปนิก
นายสมชาย ธรรมโรจน์ ส.สว.2278 *สมชาย ธรรมโรจน์*
นายสาธิตา จงสิทธิ์ ส.สว.470 *สาธิตา จงสิทธิ์*
นายเจริญทรัพย์ ใจบุญงาม ส.สว.552 *เจริญทรัพย์ ใจบุญงาม*

วิศวกรโครงสร้าง
ดร.ชยันต์ บุญรักษ์ ส.ย. 2573 *ชยันต์ บุญรักษ์*
นายสมทรง ธรรมโรจน์ ส.ย.5046 *สมทรง ธรรมโรจน์*

วิศวกรโยธา
นางสาววรรณลักษณ์ สุวรรณ ส.ย.48479 *วรรณลักษณ์ สุวรรณ*

วิศวกรไฟฟ้า
นายสมเกียรติ กาญจนวัฒน์ ส.พ.5617 *สมเกียรติ กาญจนวัฒน์*
นายพนัท กุมุด ส.พ.39523 *พนัท กุมุด*
นายสุวิทย์ ธรรมโรจน์ ส.พ.5359 *สุวิทย์ ธรรมโรจน์*

วิศวกรสุขาภิบาล
นางสาวชรรน พงษ์ ส.ส.134 *ชรรน พงษ์*
นายสิทธิโชค เข่งวงศ์พันธ์ ส.ส.2166 *สิทธิโชค เข่งวงศ์พันธ์*

วิศวกรเครื่องกล
นายสุระชัย ชุมภะดี ส.ก.4074 *สุระชัย ชุมภะดี*
นายภาณุพันธ์ เพ็ชรบุญ ส.ก.34198 *ภาณุพันธ์ เพ็ชรบุญ*

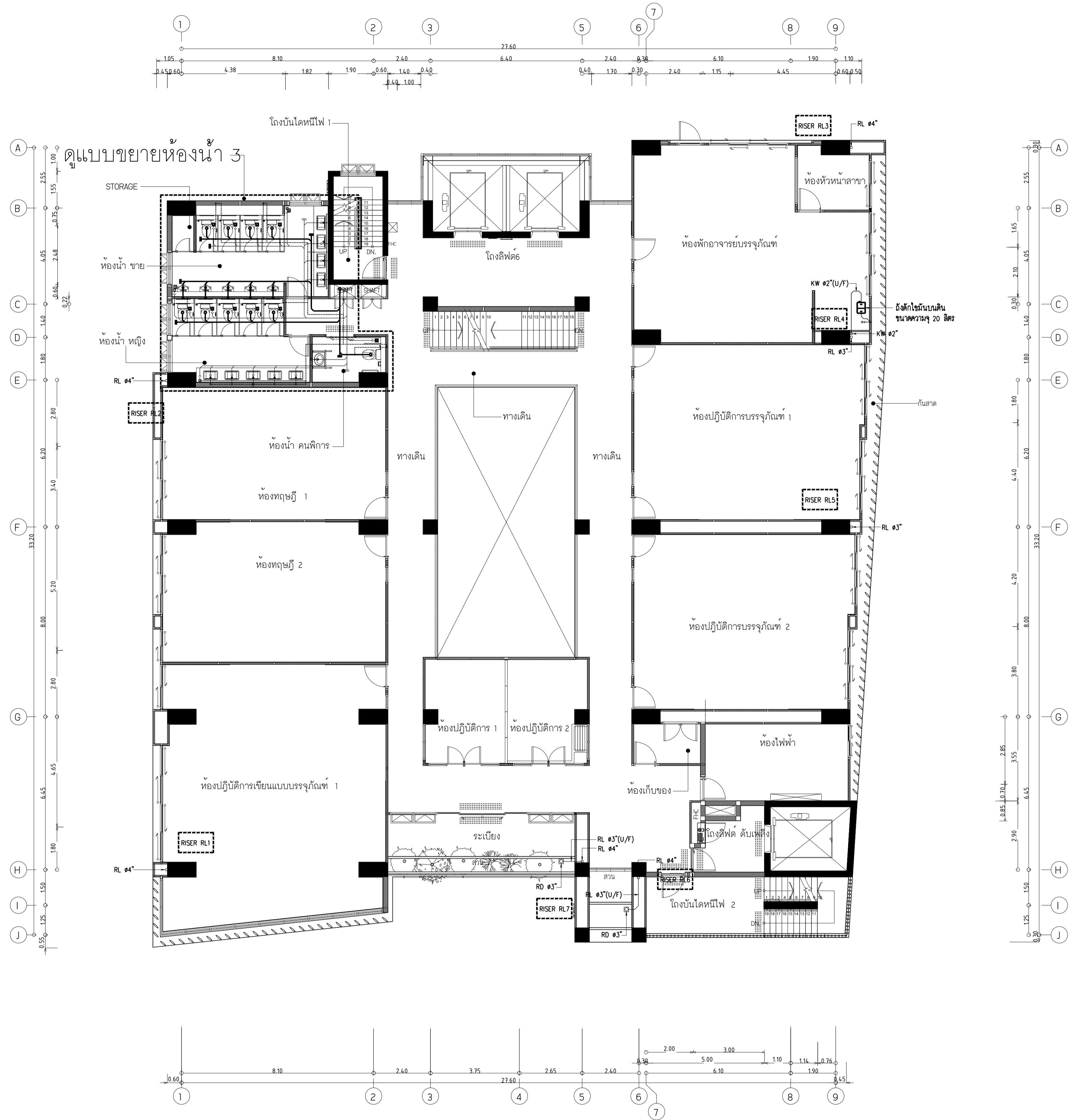
หมายเหตุ
แบบนี้เป็นร่าง เป็นสิ่งให้ทราบถึงแนวทางการปรับปรุง
รายละเอียดและปริมาณจะเปลี่ยนแปลงไปตลอดงาน ผู้รับจ้างต้อง
ทำการตรวจสอบความเป็นจริงก่อนทำการก่อสร้างทุกกิจกรรมต้องให้
ผู้รับจ้างนำใบคำนวณยอดรายการที่ผู้ควบคุมงานก่อสร้าง

SCALE 1:100

DRAWING TITLE
ผังระบบระบายน้ำเสียและน้ำฝน ชั้น 6

DRAWING NO.	SUB TOTAL	TOTAL
SN-26	26/31	31

แบบก่อสร้าง เลขที่
RMUTP-DOA-63-4-PL001



ผังระบบระบายน้ำเสียและน้ำฝน ชั้น 6
SCALE 1:100



มหาวิทยาลัยเทคโนโลยีราชมงคลพระนคร
กองนโยบายและแผน

โครงการ
ก่อสร้างอาคารเรียนและปฏิบัติการ
คณะสถาปัตยกรรมศาสตร์และการออกแบบ
ศูนย์พระนครเหนือ
แขวงวงศ์สว่าง เขตบางซื่อ กรุงเทพมหานคร 1 ราษฎร์
หน่วยงาน งบประมาณรายจ่าย

สถาปนิก
นายสมชาย ธรรมโรจน์ ส.สว.2278 *สมชาย*
นายสาธิตา จงสิทธิ์ ส.สว.9470 *สาธิตา*
นายเจริญทรัพย์ ใจบุญงาม ส.สว.10522 *เจริญทรัพย์*

วิศวกรโครงสร้าง
ดร.ชยันต์ บุญศรีชัย 2573 *ชยันต์*
นายสมทรง ธรรมโรจน์ ส.สว.5046 *สมทรง*

วิศวกรโยธา
นางสาววรรณกนิษฐ์ สุวรรณ ส.ย.48479 *วรรณกนิษฐ์*

วิศวกรไฟฟ้า
นายสมเกียรติ กาญจนวัฒน์ ส.พ.5617 *สมเกียรติ*
นายพนัท ภูมิ ส.พ.39523 *พนัท*
นายสุวิทย์ ธรรมโรจน์ ส.พ.5359 *สุวิทย์*

วิศวกรสุขาภิบาล
นางสาวอรุณวรรณ พงษ์ ส.ส.134 *อรุณวรรณ*
นายสิทธิโชค เขียวคำพันธ์ ส.ส.21661/โยธา *สิทธิโชค*

วิศวกรเครื่องกล
นายสุระชัย ชุ่มมณี ส.ก.4074 *สุระชัย*
นายภาณุพันธ์ เพ็ชรบุญ ส.ก.34198 *ภาณุพันธ์*

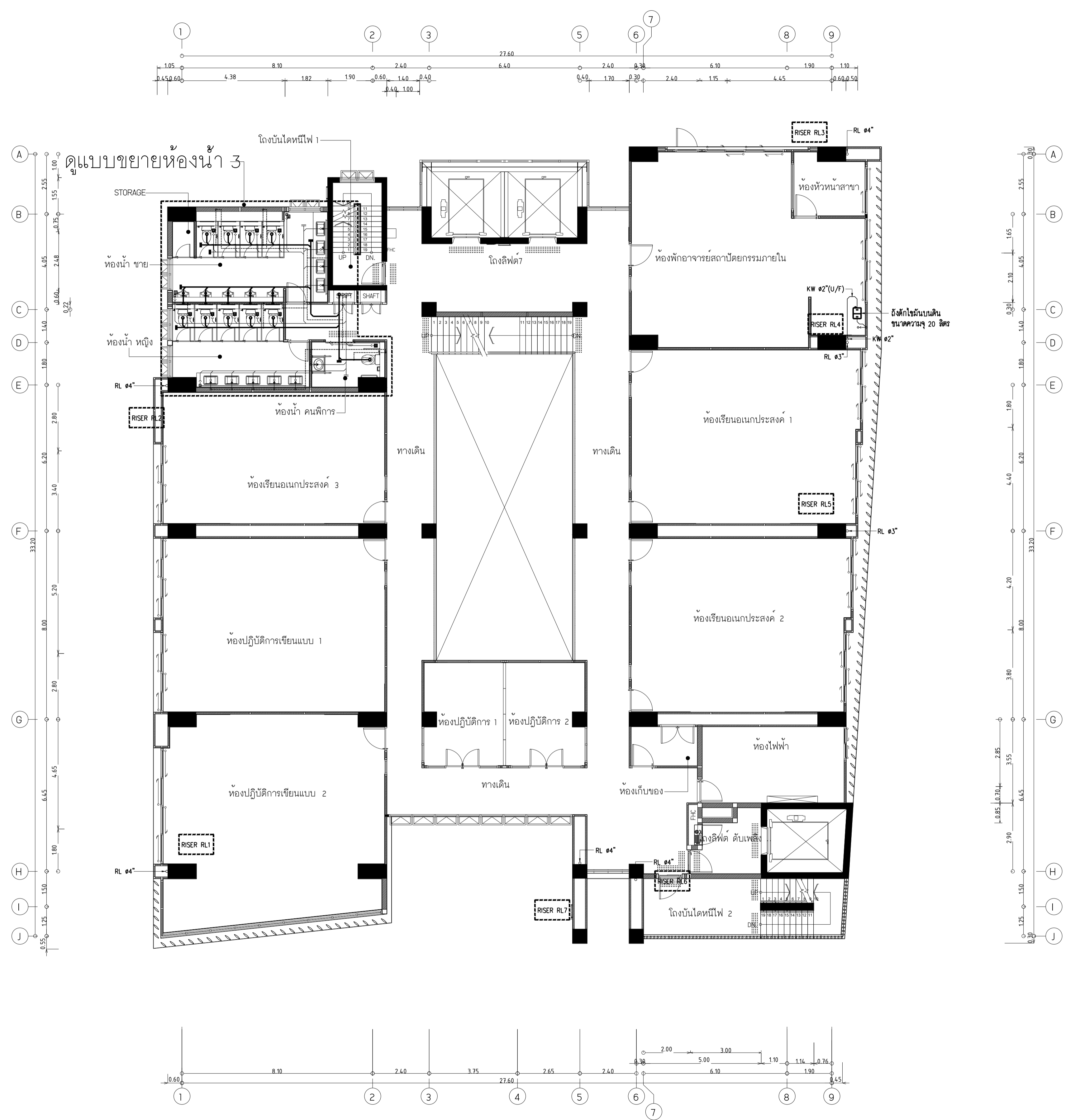
หมายเหตุ
แบบนี้เป็นร่าง เป็นสิ่งให้ทราบถึงแนวทางการปรับปรุง
รายละเอียดและปริมาณจะเปลี่ยนแปลงไปโดยนัยงาน ผู้รับจ้างต้อง
ทำการตรวจสอบความเรียบร้อยก่อนทำการก่อสร้างทุกกิจกรรมเพื่อให้
ผู้รับจ้างในลักษณะสถาปนิกที่ผู้ควบคุมงานก่อสร้าง

SCALE 1:100

DRAWING TITLE
ผังระบบระบายน้ำเสียและน้ำฝน ชั้น 7

DRAWING NO.	SUB TOTAL	TOTAL
SN-27	27/31	31

แบบก่อสร้าง เลขที่
RMUP-DOA-63-4-PL001



ผังระบบระบายน้ำเสียและน้ำฝน ชั้น 7
SCALE 1:100



มหาวิทยาลัยเทคโนโลยีราชมงคลพระนคร
กองนโยบายและแผน

โครงการ

ก่อสร้างอาคารเรียนและปฏิบัติการ
คณะสถาปัตยกรรมศาสตร์และการออกแบบ
ศูนย์พระนครเหนือ

นางจวงศักดิ์สว่าง เขตบางซื่อ กรุงเทพมหานคร 1 ระบาย

หน่วยงาน งบประมาณเงินรายได้

สถาปนิก

นายสมชาย ธรรมโคธิ์ ส.ส.2278 *สมชาย ธรรมโคธิ์*

นายสาธิตา จงสิทธิ์ ส.ส.49470 *สาธิตา จงสิทธิ์*

นายเจริญทรัพย์ ใจบุญงาม ส.ส.11552 *เจริญทรัพย์ ใจบุญงาม*

วิศวกรโครงสร้าง

ดร.ชยันต์ บุญศรีฯ ส.ย. 2573 *ชยันต์ บุญศรี*

นายสมทรง ธรรมโคธิ์ ส.ย.5046 *สมทรง ธรรมโคธิ์*

วิศวกรโยธา

นางสาววรลักษณ์ สุวรรณ ส.ย.48479 *วรลักษณ์ สุวรรณ*

วิศวกรไฟฟ้า

นายสมเกียรติ กานจนวินทร์ ส.ฟ.5617 *สมเกียรติ กานจนวินทร์*

นายพนัท กุมุด ส.ฟ.39523 *พนัท กุมุด*

นายสุสิทธิ์ ธรรมโคธิ์ ส.ฟ.5359 *สุสิทธิ์ ธรรมโคธิ์*

วิศวกรสุขาภิบาล

นางสาวชวรรณ พงษ์ ส.ส.134 *ชวรรณ พงษ์*

นายสิทธิโชค เข่งวงศ์พาณิชย์ ส.ส.21661/โยธา *สิทธิโชค เข่งวงศ์พาณิชย์*

วิศวกรเครื่องกล

นายสุระชัย ชุ่มมณี ส.ก.4074 *สุระชัย ชุ่มมณี*

นายภาณุพันธ์ เพ็ชรบุญ ส.ก.34198 *ภาณุพันธ์ เพ็ชรบุญ*

หมายเหตุ

แบบรูปที่ปรากฏ เป็นสิ่งให้ทราบถึงแนวทางการปรับปรุง
รายละเอียดและรูปแบบจะเปลี่ยนแปลงไปตลอดงาน ผู้รับจ้างต้อง
ทำการตรวจสอบความเป็นปัจจุบันที่การก่อสร้างทุกกิจกรรมต้องให้
ผู้รับจ้างนำแบบเสนอสถาปนิกที่ผู้ควบคุมงานก่อสร้าง

SCALE 1:100

DRAWING TITLE

ผังระบบระบายน้ำเสียและน้ำฝนชั้น 8

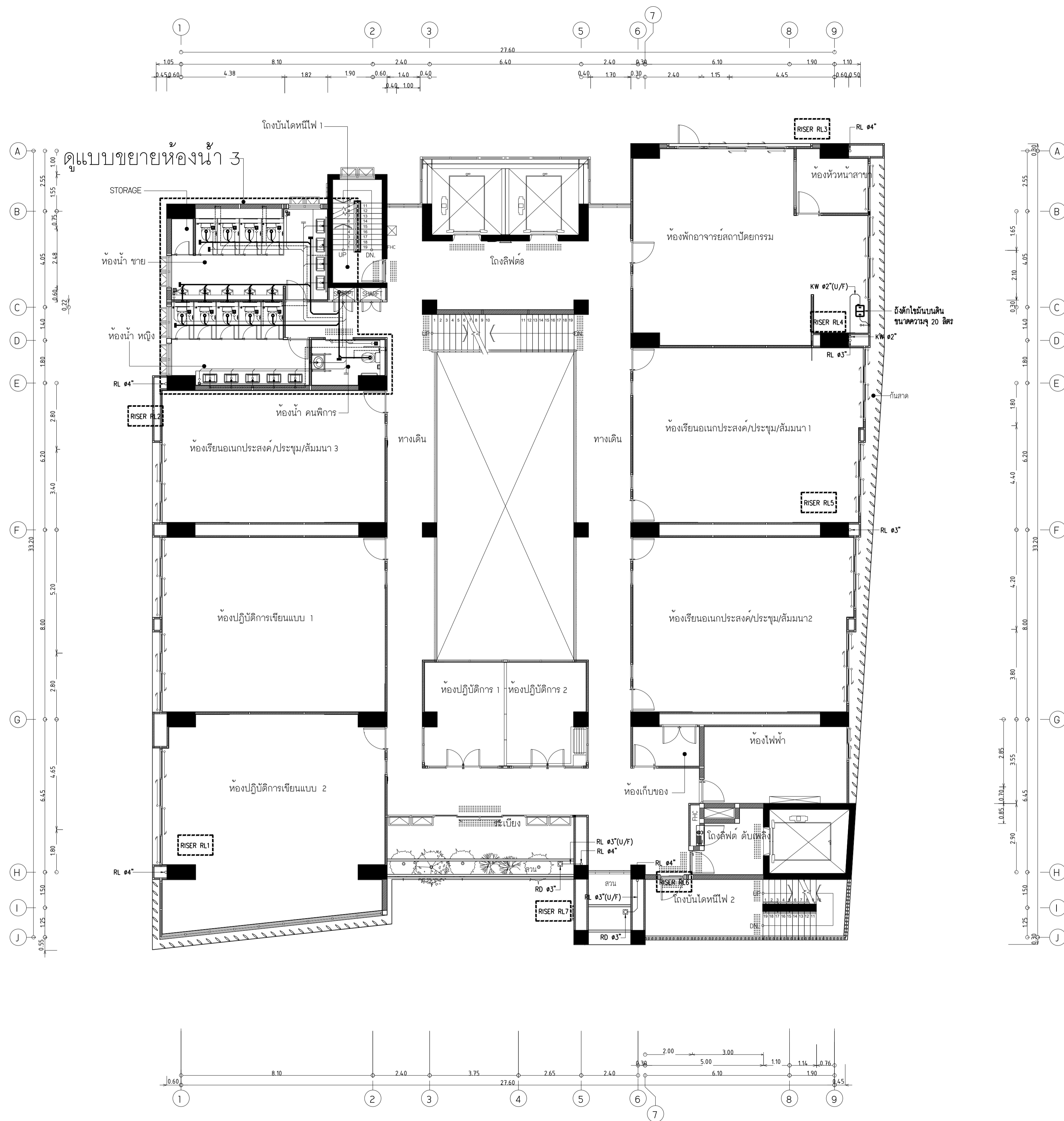
DRAWING NO. SN-28

SUB TOTAL 28/31

TOTAL 31

แบบก่อสร้าง เลขที่

RMUP-DOA-63-4-PL001



ผังระบบระบายน้ำเสียและน้ำฝนชั้น 8
SCALE 1:100



มหาวิทยาลัยเทคโนโลยีราชมงคลพระนคร
กองนโยบายและแผน

โครงการ
ก่อสร้างอาคารเรียนและปฏิบัติการ
คณะสถาปัตยกรรมศาสตร์และการออกแบบ
ศูนย์พระนครเหนือ
แขวงวงศ์สว่าง เขตบางซื่อ กรุงเทพมหานคร 1 รાયการ

หน่วยงาน งบประมาณเงินรายได้

สถาปนิก
นายสมชาย ธรรมโรจน์ ส.สว.2278 *สมชาย ธรรมโรจน์*
นายศุภชาติ จงยศ ส.สว.470 *ศุภชาติ จงยศ*
นายธนวิทย์ ใจบุญงาม ส.สว.522 *ธนวิทย์ ใจบุญงาม*

วิศวกรโครงสร้าง
ดร.ชยันต์ บุญศรีชัย 2573 *ชยันต์ บุญศรีชัย*
นายสมทรง ธรรมโรจน์ ส.สว.5046 *สมทรง ธรรมโรจน์*

วิศวกรโยธา
นางสาววรรณกานต์ สุวรรณ ส.ย.48479 *วรรณกานต์ สุวรรณ*

วิศวกรไฟฟ้า
นายสมเกียรติ กาญจนวิเศษ ส.ฟ.5617 *สมเกียรติ กาญจนวิเศษ*
นายพนัท ภูมิ ส.ฟ.39523 *พนัท ภูมิ*
นายสุสิทธิ์ ธรรมโรจน์ ส.ฟ.5359 *สุสิทธิ์ ธรรมโรจน์*

วิศวกรสุขาภิบาล
นางสาวอรพรรณ พงษ์ ส.ส.134 *อรพรรณ พงษ์*
นายสิทธิโชค เข่งพงศ์พิชญ์ ส.ส.216 *สิทธิโชค เข่งพงศ์พิชญ์*

วิศวกรเครื่องกล
นายสุระชัย ชุมภะดี ส.ก.4074 *สุระชัย ชุมภะดี*
นายภาณุพันธ์ เพ็ชรบุญ ส.ก.34198 *ภาณุพันธ์ เพ็ชรบุญ*

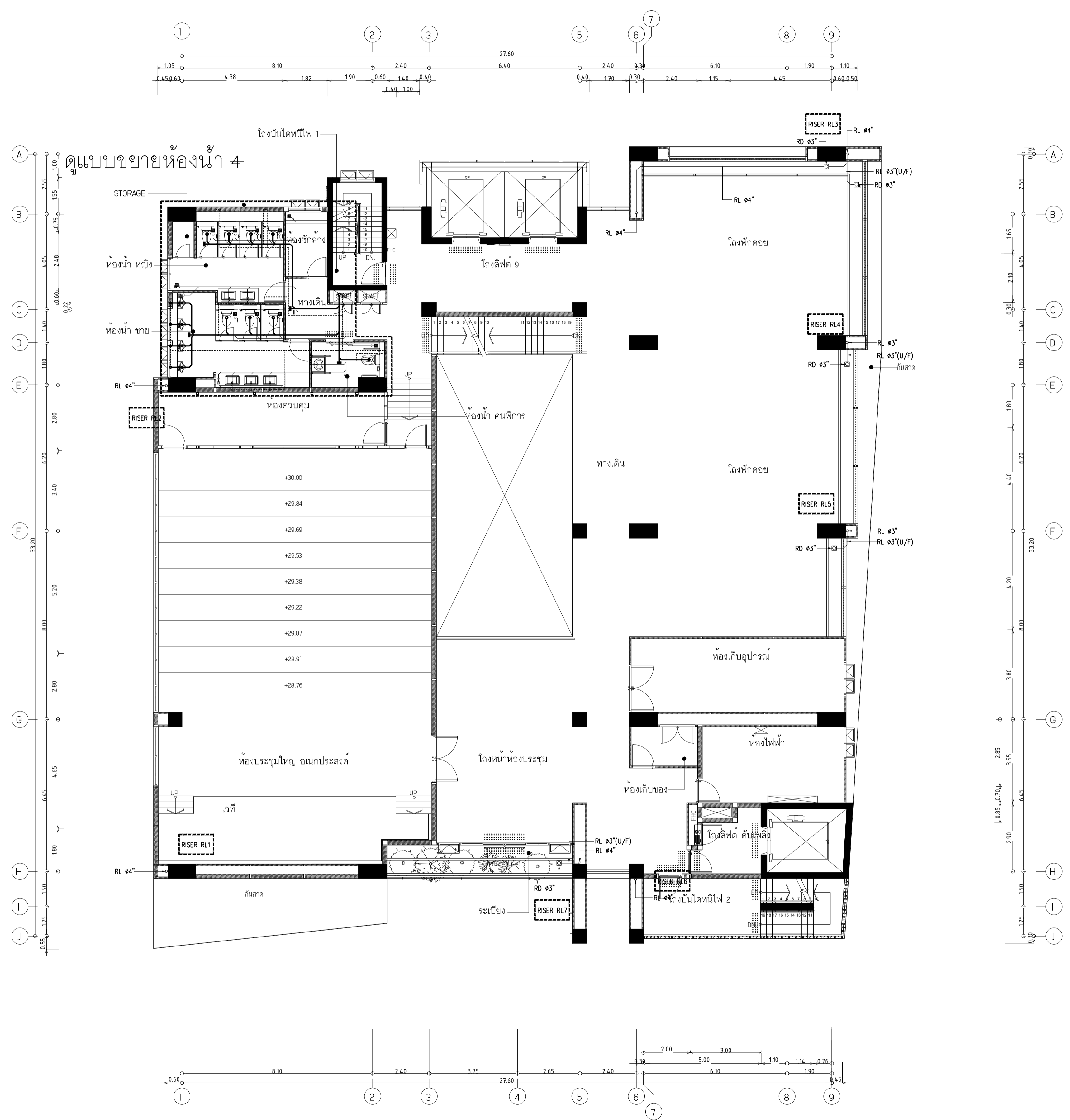
หมายเหตุ
แบบนี้เป็นร่าง เป็นสิ่งที่ไม่สามารถนำมาใช้ปฏิบัติงาน
และจะระบุในแบบจะเปลี่ยนแปลงไปตลอดงาน ผู้รับจ้างต้อง
ทำการตรวจสอบความเป็นปัจจุบันที่การก่อสร้างทุกกิจกรรมเพื่อให้
ผู้รับจ้างในลักษณะสถาปนิกที่ผู้ควบคุมงานก่อสร้าง

SCALE 1:100

DRAWING TITLE
ผังระบบระบายน้ำเสียและน้ำฝนชั้น 8

DRAWING NO.	SUB TOTAL	TOTAL
SN-29	29/31	31

แบบก่อสร้าง เลขที่
RMUP-DOA-63-4-PL001



ผังระบบระบายน้ำเสียและน้ำฝนชั้น 8
SCALE 1:100



มหาวิทยาลัยเทคโนโลยีราชมงคลพระนคร
กองนโยบายและแผน

โครงการ
ก่อสร้างอาคารเรียนและปฏิบัติการ
คณะสถาปัตยกรรมศาสตร์และการออกแบบ
ศูนย์พระนครเหนือ
แขวงวงศ์สว่าง เขตบางซื่อ กรุงเทพมหานคร 1 รอยการ

หน่วยงาน งบประมาณเงินรายได้

สถาปนิก
นายสมชาย ธรรมโรจน์ ส.ต.อ. 2278 *สมชาย*
นายคณา จงสิทธิ์ ภา-ส.ต.อ. 9470 *คณา*
นายฉัตรชัย ใจบุญงาม ภา-ส.ต.อ. 552 *ฉัตรชัย*

วิศวกรโครงสร้าง
ดร.ชยันต์ บุญศรีชัย 2573 *ชยันต์*
นายสมทรง ธรรมโรจน์ ส.ต.อ. 5046 *สมทรง*

วิศวกรโยธา
นางสาววรรณกานต์ สุวรรณ ภา.ศ. 48479 *วรรณกานต์*

วิศวกรไฟฟ้า
นายสมเกียรติ กานจนวินทร์ ส.ท. 5617 *สมเกียรติ*
นายพนัท ภูมิ ภา.ท. 39523 *พนัท*
นายสุวิทย์ ธรรมโรจน์ ส.ท. 5359 *สุวิทย์*

วิศวกรสุขาภิบาล
นางสาวอรพรรณ พงษ์ ส.ล. 134 *อรพรรณ*
นายสิทธิโชค เข่งวงศ์พาณิชย์ ส.ต.อ. 6103 *สิทธิโชค*

วิศวกรเครื่องกล
นายสุระชัย ชุมภคย์ ส.ท. 4074 *สุระชัย*
นายอนุพันธ์ เพ็ชรบูรณ์ ภา.ศ. 34198 *อนุพันธ์*

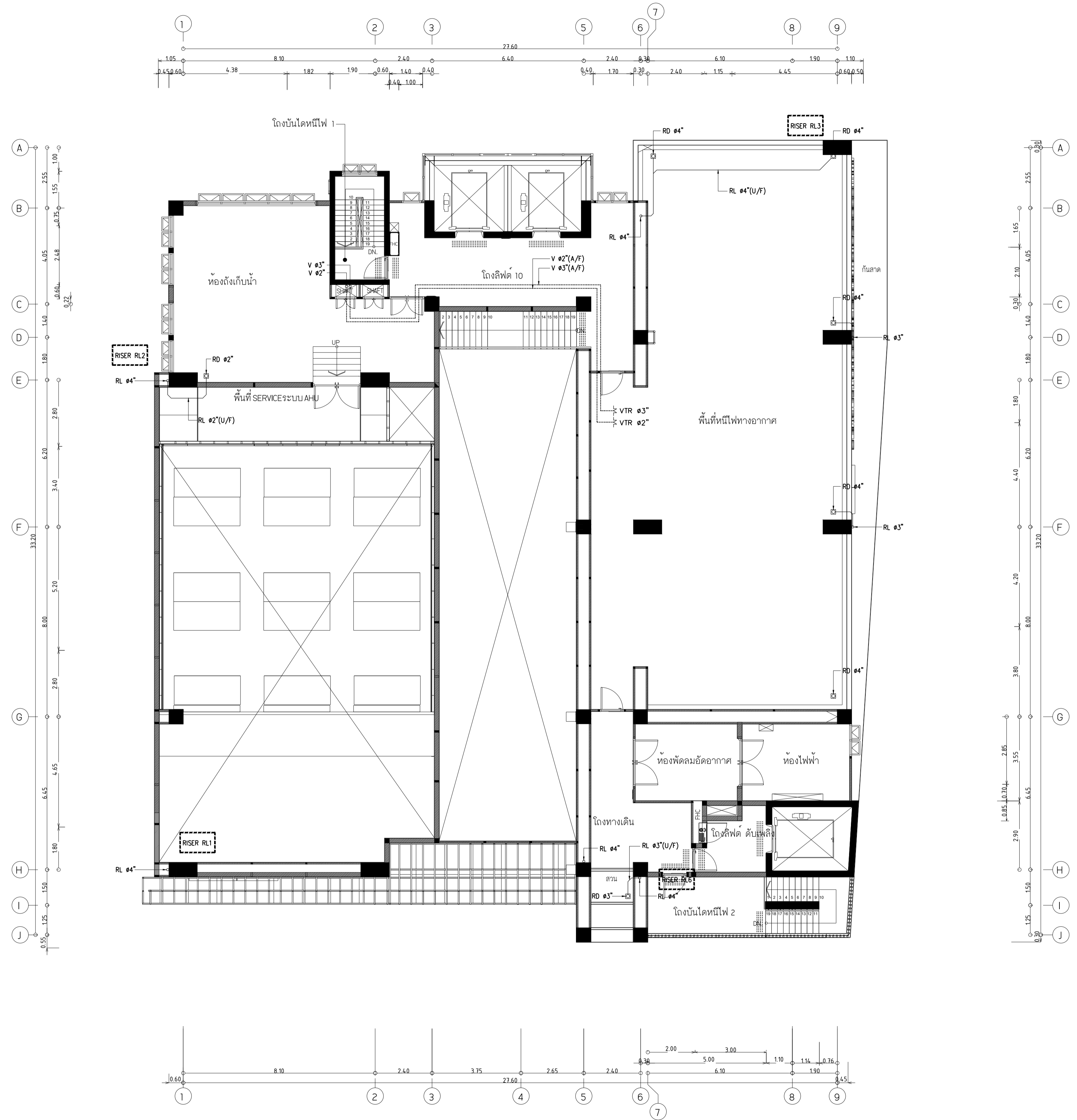
หมายเหตุ
แบบรูปที่ปรากฏ เป็นสิ่งที่ทราบถึงแนวทางการปรับปรุง
ระบบและรูปแบบจะเปลี่ยนแปลงไปโดยนิตยงาน ผู้รับจ้างต้อง
ทำการตรวจสอบความเป็นปัจจุบันที่การก่อสร้างทุกกิจกรรมเพื่อให้
ผู้รับจ้างในลักษณะสถาปนิกที่ผู้ควบคุมงานก่อสร้าง

SCALE 1:100

DRAWING TITLE
ผังระบบระบายน้ำเสียและน้ำฝนชั้น ดาดฟ้า

DRAWING NO.	SUB TOTAL	TOTAL
SN-30	30/31	31

แบบก่อสร้าง เลขที่
RM/TP-DOA-63-4-PL001



ผังระบบระบายน้ำเสียและน้ำฝนชั้น ดาดฟ้า
SCALE 1:100



มหาวิทยาลัยเทคโนโลยีราชมงคลพระนคร
กองนโยบายและแผน

โครงการ
ก่อสร้างอาคารเรียนและปฏิบัติการ
คณะสถาปัตยกรรมศาสตร์และการออกแบบ
ศูนย์พระนครเหนือ
แขวงวงศักรัง เขตบางซื่อ กรุงเทพมหานคร 1 วิทยากร

หน่วยงาน | งบประมาณเงินรายได้

สถาปนิก
นายสมชาย ธรรมโรจน์ ส.ศ. 2278 *สมชาย ธรรมโรจน์*
นายศุภชาติ จงศิริ ส.ศ. 9470 *ศุภชาติ จงศิริ*
นายฉัตรชัย ใจบุญงาม ส.ศ. 5522 *ฉัตรชัย ใจบุญงาม*

วิศวกรโครงสร้าง
นายชยันต์ บุญศรี ส.ศ. 2573 *ชยันต์ บุญศรี*
นายสมทรง ธรรมโรจน์ ส.ศ. 5046 *สมทรง ธรรมโรจน์*

วิศวกรโยธา
นางสาวรชมิภรณ์ สุวรรณ ส.ศ. 48479 *รชมิภรณ์ สุวรรณ*

วิศวกรไฟฟ้า
นายสมเกียรติ ภาณุวัฒน์ ส.ศ. 5617 *สมเกียรติ ภาณุวัฒน์*
นายพนัท ภูมิ ส.ศ. 39523 *พนัท ภูมิ*
นายสุสิทธิ์ ธรรมโรจน์ ส.ศ. 5359 *สุสิทธิ์ ธรรมโรจน์*

วิศวกรสุขาภิบาล
นางสาวอรุณวรรณ พงษ์ ส.ศ. 134 *อรุณวรรณ พงษ์*
นายสิทธิโชค เขียวคำพันธ์ ส.ศ. 21620 *สิทธิโชค เขียวคำพันธ์*

วิศวกรเครื่องกล
นายสุระชัย สุนทรย์ ส.ศ. 4074 *สุระชัย สุนทรย์*
นายภาณุพันธ์ เพ็ชรบุญ ส.ศ. 34198 *ภาณุพันธ์ เพ็ชรบุญ*

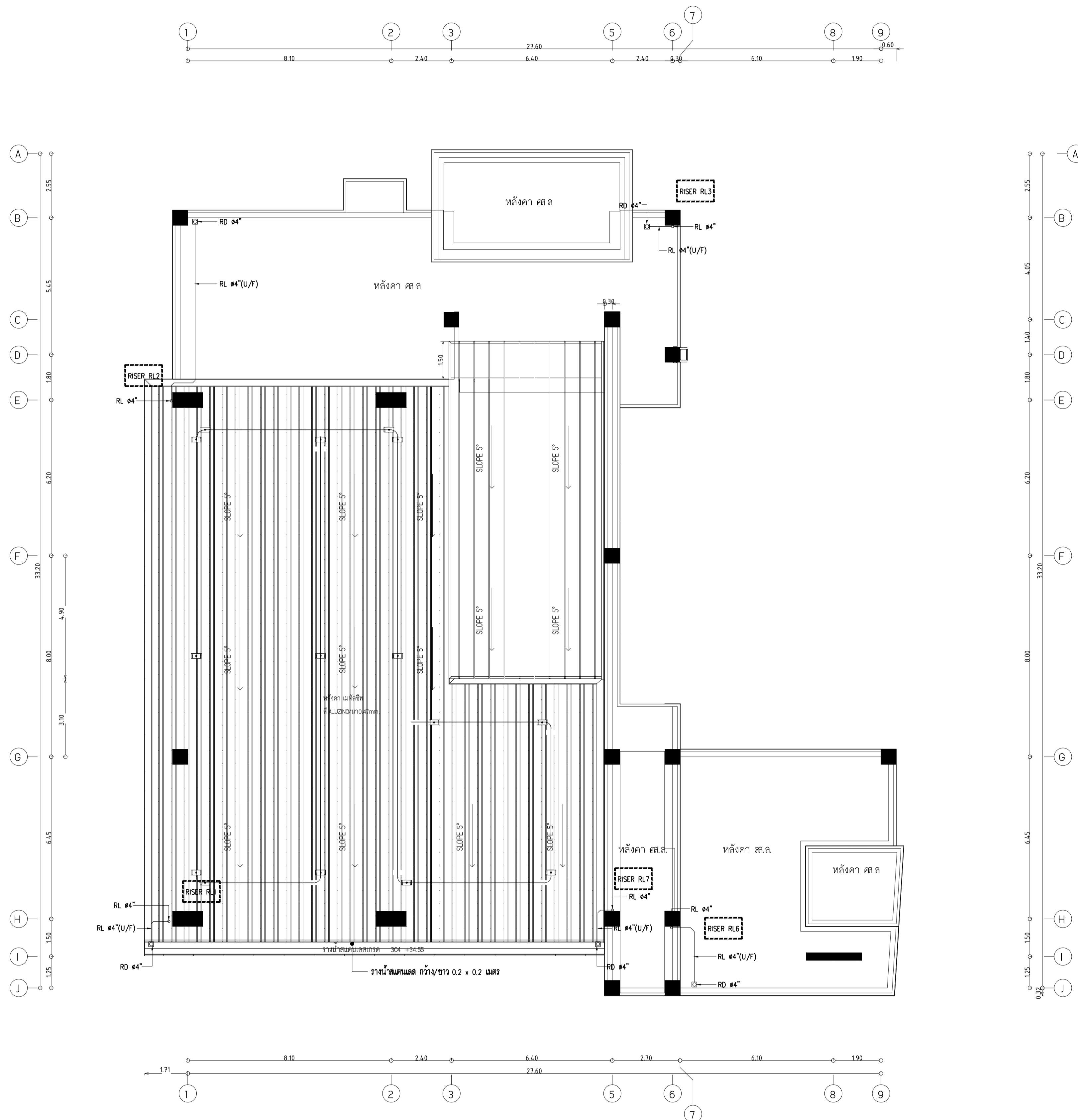
หมายเหตุ
แบบแปลนนี้จัดทำขึ้นโดยมีวัตถุประสงค์เพื่อใช้ในการ
เรียนการสอนและเป็นตัวอย่างในการปฏิบัติงาน ผู้ใช้จะต้อง
ทำการตรวจสอบความถูกต้องก่อนใช้งาน หากพบข้อผิดพลาด
ผู้จัดทำขอสงวนสิทธิ์ในสิ่งที่ปรากฏ

SCALE 1:100

DRAWING TITLE
ผังระบบระบายน้ำเสียและน้ำฝน ชั้น หลังคา

DRAWING NO.	SUB TOTAL	TOTAL
SN-31	31/31	31

แบบก่อสร้าง เลขที่
RMUTP-DOA-63-4-PL001



ผังระบบระบายน้ำเสียและน้ำฝน ชั้น หลังคา
SCALE 1:100