

ก่อสร้างอาคารเรียนและปฏิบัติการ

คณะสถาปัตยกรรมศาสตร์และการออกแบบ

ศูนย์พระนครเหนือ แขวงวงศสว่าง เขตบางซื่อ กรุงเทพมหานคร 1 รายการ

มหาวิทยาลัยเทคโนโลยีราชมงคลพระนคร คณะสถาปัตยกรรมศาสตร์และการออกแบบ

แขวงวงศสว่าง เขตบางซื่อ กรุงเทพมหานคร

DRAWING SET

- | | | | |
|--|--|-----------------------------|--|
| <input type="checkbox"/> A | แบบงานสถาปัตยกรรม
ARCHITECTURE WORK | <input type="checkbox"/> ME | แบบงานระบบปรับอากาศ และระบายอากาศ
AIR CONDITIONING AND VENTILATION WORK |
| <input type="checkbox"/> S | แบบงานวิศวกรรมโครงสร้าง
STRUCTURE WORK | <input type="checkbox"/> FP | แบบงานระบบป้องกันอัคคีภัย
FIRE PROTECTION SYSTEM |
| <input checked="" type="checkbox"/> EE | แบบงานระบบไฟฟ้าและสื่อสาร
ELECTRICAL AND COMMUNICATION WORK | <input type="checkbox"/> SN | แบบงานระบบสุขาภิบาล
SANITARY SYSTEM |
-



มหาวิทยาลัยเทคโนโลยีราชมงคลพระนคร
กองนโยบายและแผน

โครงการ
ก่อสร้างอาคารเรียนและปฏิบัติการ
คณะสถาปัตยกรรมศาสตร์และการออกแบบ
ศูนย์พระนครเหนือ
แนววงรีข้างล่าง เซตบางซื่อ กรุงเทพมหานคร 1 รายการ

หน่วยงาน | งบประมาณเงินรายได้

สถาปนิก
นายสมชาย ธรรมโรจน์ ส.สว.2278
นายศุภชลาศัย งามพิศ ภา-สว.9470
นายเจษฎา ธรรมโรจน์ ภา-สว.9470
นายเจษฎา ธรรมโรจน์ ภา-สว.9470

วิศวกรโครงสร้าง
ดร.ชยันต์ บุญธิษณ์ อย. 2573
นายสมทรง ธรรมโรจน์ สย.5046

วิศวกรโยธา
นางสาววรรณลักษณ์ สุวรรณ อย.48479

วิศวกรไฟฟ้า
นายสมเกียรติ ภาณุวัฒน์ สพท.5617
นายพนัทธ์ ภูมิ สพท.39523
นายสุวิทย์ ธรรมโรจน์ สพท.5359

วิศวกรสุขาภิบาล
นางสาวสุพรรณ พงษ์ สส.134
นายสิทธิโชค ขำวงศ์พาณิชย์ สส.2164/1/กช. 1302/กช.พ.

วิศวกรเครื่องกล
นายสุระชัย ชุ่มมณี สท.4074
นายภาณุพันธ์ เพ็ชรบุญ สท.34198

หมายเหตุ
แบบแปลนนี้จัดทำขึ้นโดยวิศวกรวิชาชีพ
และจะดำเนินการก่อสร้างโดยช่างฝีมือ
ผู้รับจ้างต้อง
ทำการตรวจสอบความเรียบร้อยก่อนการก่อสร้างทุกครั้ง
ผู้รับจ้างในลักษณะสถาปนิกหรือผู้ควบคุมงานก่อสร้าง

SCALE | NTS.

DRAWING TITLE
สารบัญและสัญลักษณ์แบบระบบไฟฟ้า

DRAWING NO.	SUB TOTAL	TOTAL
E-01	1/65	65

แบบก่อสร้าง เลขที่

RMUP-DOA-63-4-PL001

สารบัญแบบระบบไฟฟ้า		สารบัญแบบระบบไฟฟ้า		สัญลักษณ์ของการเดินสายไฟฟ้า		สัญลักษณ์ดวงโคม	
แบบแผ่นที่	รายละเอียด	แบบแผ่นที่	รายละเอียด	สัญลักษณ์	ความหมาย	สัญลักษณ์	ความหมาย
E-01	สารบัญและสัญลักษณ์แบบระบบไฟฟ้า	E-38	ผังระบบแจ้งเหตุเพลิงไหม้ ชั้น 8	—	THW 2x2.5 Sqmm. ในท่อ $\phi 1/2"$	⊕	โคมส่องผนังฝ้า หลอด LED 1x12 วัตต์ ชั้น E27
E-02	สัญลักษณ์แบบระบบไฟฟ้า	E-39	ผังระบบแจ้งเหตุเพลิงไหม้ ชั้น 9	—	THW nx2.5 Sqmm. ในท่อ $\phi 1/2"$ (n=จำนวนสายไฟ)	⊠	โคมส่องผนังลอย หลอด LED 1x12 วัตต์ ชั้น E27
E-03	โตะกรมแลนเดี่ยวระบบไฟฟ้ากำลังด้านแรงดันสูง และไฟฟ้ากำลังด้านแรงดันต่ำ	E-40	ผังระบบแจ้งเหตุเพลิงไหม้ ชั้นคานฟ้า	— ND	THW nx2.5 Sqmm. ในท่อ $\phi D"$ (n=จำนวนสายไฟ, D=ขนาดท่อ)	⊠	โคมส่องผนังลอย หลอด LED 2x12 วัตต์ ชั้น E27
E-04	โตะกรมแลนเดี่ยว ตู้ DB-AC และ ตู้ RDB	E-41	ผังระบบแสงสว่างฉุกเฉิน ,เสียงเรียกประกาศ และรักษาความปลอดภัย ชั้น 1	— ^{N,N}	THW nxN Sqmm. ในท่อ $\phi 1/2"$ (n=จำนวนสายไฟ, N=ขนาดสายไฟ, D=ขนาดท่อ)	⊕	โคมส่องผนังลอยปรับมุมได้ หลอด LED 9 วัตต์
E-05	โตะกรมแลนเดี่ยวระบบไฟฟ้ากำลัง และโตะกรมแลนเดี่ยวระบบควบคุมแสงสว่าง	E-42	ผังระบบแสงสว่างฉุกเฉิน ,เสียงเรียกประกาศ และรักษาความปลอดภัย ชั้น 2	— ^{N,N,D}	THW nxN Sqmm. ในท่อ $\phi D"$ (n=จำนวนสายไฟ, N=ขนาดสายไฟ, D=ขนาดท่อ)	○	โคมส่องผนังลอย หลอด LED 2x12 วัตต์ ชั้น E27 ชนิดหรี่แสงได้
E-06	โตะกรมแลนเดี่ยวเครื่องช่วย และกล้องวงจรปิด	E-43	ผังระบบแสงสว่างฉุกเฉิน ,เสียงเรียกประกาศ และรักษาความปลอดภัย ชั้น 3	— ^{N,N,G,N}	THW nxN Sqmm., GxN ในท่อ $\phi 1/2"$ (n=จำนวนสายไฟ, N=ขนาดสายไฟ, D=ขนาดท่อ)	—	โคมไฟติดลอย หลอด LED T8 1x16 วัตต์ พรีเซตและรีเซ็ต
E-07	โตะกรมแลนเดี่ยวระบบโทรศัพท์	E-44	ผังระบบแสงสว่างฉุกเฉิน ,เสียงเรียกประกาศ และรักษาความปลอดภัย ชั้น 4	— ^{N,N,G,N,D}	THW nxN Sqmm., GxN ในท่อ $\phi D"$ (n=จำนวนสายไฟ, N=ขนาดสายไฟ, D=ขนาดท่อ)	—	โคมไฟติดลอย หลอด LED T8 1x16 วัตต์ พรีเซตและรีเซ็ต ชนิดกินน้ำ
E-08	โตะกรมแลนเดี่ยวระบบแจ้งเหตุเพลิงไหม้	E-45	ผังระบบแสงสว่างฉุกเฉิน ,เสียงเรียกประกาศ และรักษาความปลอดภัย ชั้น 5	— ^{NY,N,2c-N,G,N,D}	NYN-G 2c-N,GxN Sqmm. ในท่อ $\phi D"$ (N=ขนาดสายไฟ, D=ขนาดท่อ)	—	โคมไฟตะแกรงจะลูมิเนียมชนิดลอย หลอด LED T8 2x16 วัตต์
E-09	โตะกรมแลนเดี่ยวระบบควบคุมการจราจร	E-46	ผังระบบแสงสว่างฉุกเฉิน ,เสียงเรียกประกาศ และรักษาความปลอดภัย ชั้น 6	— ^{NY,N,nxc-N,D}	NYN nxc-N Sqmm. ในท่อ $\phi D"$ (n=จำนวนสายไฟ, N=ขนาดสายไฟ, D=ขนาดท่อ)	—	โคมไฟโครงจะลูมิเนียมชนิดลอย หลอด LED T8 2x16 วัตต์
E-10	โตะกรมแลนเดี่ยวระบบเสียงเรียกประกาศ	E-47	ผังระบบแสงสว่างฉุกเฉิน ,เสียงเรียกประกาศ และรักษาความปลอดภัย ชั้น 7	— ^{FRC,N,N,THW,G,N,D}	FRC nxN THW GxN ในท่อ $\phi D"$ (n=จำนวนสายไฟ, N=ขนาดสายไฟ, D=ขนาดท่อ)	—	โคมไฟติดแขวน หลอด LED T8 2x16 วัตต์
E-11	ผังระบบแนวสายโคมและตัวรับไฟฟ้า ชั้น 1	E-48	ผังระบบแสงสว่างฉุกเฉิน ,เสียงเรียกประกาศ และรักษาความปลอดภัย ชั้น 8	-----	หมายถึงเดินสายร้อยท่อลงในพื้นด้วยท่อ IMC แต่ถ้านับสิ่งฝังไม่ใช่ท่อ EMT ข้อต่อต่างๆใช้แบบกินน้ำเข้า	⊗	โคมติดแขวนทรงตั้ง หลอด LED 9 วัตต์ ชั้น E27
E-12	ผังระบบแนวสายโคมและตัวรับไฟฟ้า ชั้น 2	E-49	ผังระบบแสงสว่างฉุกเฉิน ,เสียงเรียกประกาศ และรักษาความปลอดภัย ชั้น 9	⊠	บ่อตั้งสายไฟฟ้า	⊕	โคมไฟแขวน หลอด LED ขนาด 12 วัตต์ ชั้น E27
E-13	ผังระบบแนวสายโคมและตัวรับไฟฟ้า ชั้น 3	E-50	ผังระบบแสงสว่างฉุกเฉิน ,เสียงเรียกประกาศ และรักษาความปลอดภัย ชั้นคานฟ้า	⊠		⊕	โคมติดแขวน หลอด LED 3x12 วัตต์
E-14	ผังระบบแนวสายโคมและตัวรับไฟฟ้า ชั้น 4	E-51	รายละเอียดการติดตั้งภาพและเสียงระบบโสตทัศนอุปกรณ์ (Detail A, B, C)			●	โคมไฟแขวนโคมเบย์ หลอด LED ขนาด 50 วัตต์
E-15	ผังระบบแนวสายโคมและตัวรับไฟฟ้า ชั้น 5	E-52	รายละเอียดการติดตั้งภาพและเสียงระบบโสตทัศนอุปกรณ์ (Detail D)			+○	โคมติดผนังส่องลงภายในอาคาร หลอด LED 9 วัตต์ ชั้น E27
E-16	ผังระบบแนวสายโคมและตัวรับไฟฟ้า ชั้น 6	E-53	ผังระบบเคเบิลดินและป้องกันฟ้า ชั้น 1			⊕	โคมไฟติดผนังภายนอกส่องขึ้น-ลง หลอด LED 2x12 วัตต์ ชั้น E27
E-17	ผังระบบแนวสายโคมและตัวรับไฟฟ้า ชั้น 7	E-54	ผังระบบเคเบิลดินและป้องกันฟ้า ชั้น 6			●	โคมติดผนังตกแต่งภายนอกอาคาร หลอด LED 9 วัตต์
E-18	ผังระบบแนวสายโคมและตัวรับไฟฟ้า ชั้น 8	E-55	ผังระบบเคเบิลดินและป้องกันฟ้า ชั้นคานฟ้า			—	รางสำหรับโคมไฟเทคไลท์ ยาว 1.50 ม.
E-19	ผังระบบแนวสายโคมและตัวรับไฟฟ้า ชั้น 9	E-56	ผังระบบเคเบิลดินและป้องกันฟ้า ชั้นหลังคา	✕	$\phi 15$ mm. COPPER AIR TERMINAL LENGHT 500 mm. FIXING WITH FLAT SADDLE	⊕	โคมไฟเทคไลท์ หลอด LED 12 วัตต์
E-20	ผังระบบแนวสายโคมและตัวรับไฟฟ้า ชั้นคานฟ้า	E-57	รายละเอียดการติดตั้งระบบไฟฟ้า-1			—	โคมไฟ LED Strip Light ขนาด 14.4 วัตต์ คือ เมตร
E-21	ผังระบบแสงสว่าง ชั้น 1	E-58	รายละเอียดการติดตั้งระบบไฟฟ้า-2			⊕	กล่องแปลงไฟสำหรับ LED Strip Light
E-22	ผังระบบแสงสว่าง ชั้น 2	E-59	รายละเอียดการติดตั้งระบบไฟฟ้า-3			—	โคมไฟขึ้นบันได หลอด LED ขนาด 6 วัตต์
E-23	ผังระบบแสงสว่าง ชั้น 3	E-60	รายละเอียดการติดตั้งระบบไฟฟ้า-4			⊕	โคมไฟล่าคนยิง หลอด LED ขนาด 12 วัตต์
E-24	ผังระบบแสงสว่าง ชั้น 4	E-61	รายละเอียดการติดตั้งระบบไฟฟ้า-5				
E-25	ผังระบบแสงสว่าง ชั้น 5	E-62	รายละเอียดการติดตั้งระบบไฟฟ้า-6				
E-26	ผังระบบแสงสว่าง ชั้น 6	E-63	รายละเอียดการติดตั้งระบบไฟฟ้า-7				
E-27	ผังระบบแสงสว่าง ชั้น 7	E-64	รายละเอียดการติดตั้งระบบไฟฟ้า-8				
E-28	ผังระบบแสงสว่าง ชั้น 8	E-65	รายละเอียดการติดตั้งระบบไฟฟ้า-9				
E-29	ผังระบบแสงสว่าง ชั้น 9						
E-30	ผังระบบแสงสว่าง ชั้นคานฟ้า						
E-31	ผังระบบแจ้งเหตุเพลิงไหม้ ชั้น 1						
E-32	ผังระบบแจ้งเหตุเพลิงไหม้ ชั้น 2						
E-33	ผังระบบแจ้งเหตุเพลิงไหม้ ชั้น 3						
E-34	ผังระบบแจ้งเหตุเพลิงไหม้ ชั้น 4						
E-35	ผังระบบแจ้งเหตุเพลิงไหม้ ชั้น 5						
E-36	ผังระบบแจ้งเหตุเพลิงไหม้ ชั้น 6						
E-37	ผังระบบแจ้งเหตุเพลิงไหม้ ชั้น 7						

สัญลักษณ์ระบบป้องกันฟ้าผ่าระบบต่อลงดิน

แบบวิศวกรรมไฟฟ้า



มหาวิทยาลัยเทคโนโลยีราชมงคลพระนคร
กองนโยบายและแผน

โครงการ
ก่อสร้างอาคารเรียนและปฏิบัติการ
คณะสถาปัตยกรรมศาสตร์และการออกแบบ
ศูนย์พระนครเหนือ
แขวงจตุรัสว่าง เขตบางซื่อ กรุงเทพมหานคร 1 รายการ

หน่วยงาน งบประมาณเงินรายได้

สถาปนิก
นายสมชาย ธรรมโรจน์ ส.สว.2278
นายศุภชลา จงศิริ ภา-สว.9470
นายณัฐวิทย์ ทรัพย์สุพรรณ
นายณัฐวิทย์ ทรัพย์สุพรรณ ภา-สว.5552

วิศวกรโครงสร้าง
ดร.ชยันต์ บุญรักษ์ อย 2573
นายสมทรง ธรรมโรจน์ สว.5046

วิศวกรโยธา
นางสาววรรณลักษณ์ สุพรรณ ภา.48479

วิศวกรไฟฟ้า
นายสมเกียรติ ภาณุวัฒน์ สว.5617
นายพนัท ภูมิ ภา.39523
นายสุวิทย์ ธรรมโรจน์ สว.5359

วิศวกรสุขาภิบาล
นางสาววรรณ ภา.สว.134
นายสิทธิโชค เข้มวงศ์พาณิชย์ สว.21661/โยธา โครตัมพูน

วิศวกรเครื่องกล
นายสุระชัย ชุ่มมณี สว.4074
นายภาณุพันธ์ เพ็ชรบูรณ์ ภา.34198

หมายเหตุ
แบบแปลนนี้ปรากฏ เป็นสิ่งที่มีราคาค่าเป็นวงกว้างการปรับปรุง
รายละเอียดและรูปร่างจะเปลี่ยนแปลงไปตามหน่วยงาน ผู้ใช้จะต้อง
ทำการตรวจสอบความป็นปัจจุบันที่การก่อสร้างทุกกิจกรรมและผู้
ผู้รับจ้างในลักษณะสถาปนิกหรือผู้ควบคุมงานก่อสร้าง

SCALE NTS.

DRAWING TITLE

สัญลักษณ์และระบบไฟฟ้า

DRAWING NO.	SUB TOTAL	TOTAL
E-02	2/65	65

แบบก่อสร้าง เลขที่
RMUP-DOA-63-4-PL001

สัญลักษณ์ทั่วไประบบไฟฟ้า		สัญลักษณ์ระบบแจ้งเหตุเพลิงไหม้		สัญลักษณ์สวิตช์และเต้ารับไฟฟ้า		สัญลักษณ์ระบบโทรทัศนังจรปิด	
สัญลักษณ์	ความหมาย	สัญลักษณ์	ความหมาย	สัญลักษณ์	ความหมาย	สัญลักษณ์	ความหมาย
	DISTRIBUTION TRANSFORMER		FIRE ALARM CONTROL PANEL		สวิตช์แสงสว่าง ทางเดียว 1 กิ่ง		แผงรวมระบบควบคุมโทรทัศน์วงจรปิด
	GENERATOR		GRAPHIC ANNUNCIATOR PANEL		สวิตช์แสงสว่าง ทางเดียว 2 กิ่ง		NVR
	AIR CIRCUIT BREAKER (ACB),DRAW-OUT TYPE		FIRE ALARM PANEL ชั้น x		สวิตช์แสงสว่าง ทางเดียว 3 กิ่ง		UPS
	AIR CIRCUIT BREAKER (ACB),FIXED TYPE		ADDRESSABLE MONITOR MODULE		สวิตช์พัดลม มีระดับ 3 ระดับ		
	MOLDED CASE CIRCUIT BREAKER (MCCB),FIXED TYPE		ADDRESSABLE CONTROL MODULE		LOCAL SWITCH FOR LIGHTING CONTROL SYSTEM X GANGS		
	MOLDED CASE CIRCUIT BREAKER (MCCB),FIXED TYPE,MOTOR OPERATE		RELAY MODULE		DUPLEX RECEPTACLE W/GROUND 16 A 250 V		
	MOLDED CASE CIRCUIT BREAKER (MCCB),FIXED TYPE,MOTOR OPERATE		FAULT ISOLATOR MODULE ติดตั้งทุกช่วง 25 Module โดยเริ่มสุดแรกที่ FCP		DUPLEX RECEPTACLE W/GROUND 16 A 250 V W/WEATHER PROOF COVER		
	CURRENT TRANSFORMER		DOUBLE-ACTION MANUAL FIRE ALARM STATION WITH KEY SWITCH		Junction สำหรับเครื่องดูดควัน		
	UNDERVOTAGE RELAY		EMERGENCY TELEPHONE		Junction สำหรับเต้ารับไฟฟ้า		
	INSTANTANEOUS/INVERSE TIME,PHASE OVERCURRENT RELAY		PHOTO-ELECTRIC SMOKE DETECTOR		Junction สำหรับเครื่องทำน้ำร้อน	สัญลักษณ์ระบบเครือข่าย	
	INSTANTANEOUS/INVERSE TIME,GROUND OVERCURRENT RELAY		RATED-OF-RISE AND 135°F FIXED-TEMPERATURE HEAT DETECTOR		Junction สำหรับพัดลมดูดอากาศ		
	AMP. METER		ALARM BELL 8"		Junction สำหรับ FAN COIL UNIT	สัญลักษณ์	ความหมาย
	VOLT METER		ALARM SPEAKER				ตู้ RACK ระบบเครือข่าย
	4-POSITION AMP.SELECTOR SWITCH		END OF LINE				COMPUTER OUTLET (RJ45)
	7-POSITION VOLT.SELECTOR SWITCH		THW 2x1.5 Sqmm.ในท่อ φ 1/2" EMT				UTP CAT6 ในท่อ φ1/2"EMT
	KILOWATT-HOUR METER		TIEV 4Cx0.65 Sqmm.ในท่อ φ 1/2" EMT				
	RED-YELLOW-BLUE PILOT LAMP		FRC 2Cx2.5 Sqmm.ในท่อ φ 1/2" EMT				
	FUSE 6 A		THW 2x1.5 Sqmm.+TIEV 4Cx0.65 Sqmm.ในท่อ φ 1/2" EMT				
	MAGNETIC CONTACTOR		2Sets(THW 2x1.5 Sqmm.)+TIEV 4Cx0.65 Sqmm.ในท่อ φ 1/2" EMT				
	DISTRIBUTION PANELBOARD ชั้น "x"		หมายถึงดึงสายย่อยที่อยู่หลังในตู้ด้วย IMC แต่ดำเนินการฝังฝังให้เข้า EMT ข้อต่อต่างๆให้แบบกันน้ำเข้า	สัญลักษณ์ระบบโทรศัพท์		สัญลักษณ์ไฟฉุกเฉินและป้ายทางออกฉุกเฉิน	
	LOAD CENTER ชั้น "x"		ALARM ZONE CIRCUIT ชั้น x วงจรที่ y				
	SAFETY SWITCH NOT FUSE		TELEPHONE ZONE CIRCUIT ชั้น x วงจรที่ y	สัญลักษณ์	ความหมาย	สัญลักษณ์	ความหมาย
	LOAD BREAK SWITCH WITHOUT FUSE WEATHER PROOF IP56		DETECTOR ZONE CIRCUIT ชั้น x วงจรที่ y		ตู้สาขาโทรศัพท์อัตโนมัติ		โคมไฟฉุกเฉินชนิด Non-Maintain หลอดฮาโลเจน 12 โคมที่ 2x20 5วัตต์ พร้อมแบตเตอรี่สำรองไฟได้นาน 2 ชม.
					ตู้กระจายสายโทรศัพท์หลัก		ป้ายทางออกฉุกเฉินชนิด Maintain มอนิ่งเห็นด้านเดียว หลอดLED พร้อมแบตเตอรี่สำรองไฟได้นาน 2 ชม.
					ตู้กระจายสายโทรศัพท์ย่อย		ป้ายทางออกฉุกเฉินชนิด Maintain พร้อมหลอดมอนิ่งเห็นด้านเดียว หลอดLED พร้อมแบตเตอรี่สำรองไฟได้นาน 2 ชม.
					บ่อน้ำสายระบบโทรศัพท์		ป้ายทางออกฉุกเฉินชนิด Maintain พร้อมหลอดมอนิ่งเห็นสองด้าน หลอดLED พร้อมแบตเตอรี่สำรองไฟได้นาน 2 ชม.
					TELEPHONE OUTLET (RJ45)		โคมไฟติดลอยส่องสูง หลอด LED พร้อมแบตเตอรี่สำรองไฟได้นาน 2 ชม.
					UTP CAT6 ในท่อ φ1/2"EMT		

แบบวิศวกรรมไฟฟ้า



มหาวิทยาลัยเทคโนโลยีราชมงคลพระนคร
กองนโยบายและแผน

โครงการ
ก่อสร้างอาคารเรียนและปฏิบัติการ
คณะสถาปัตยกรรมศาสตร์และการออกแบบ
ศูนย์พระนครเหนือ

แขวงวงศ์สว่าง เขตบางซื่อ กรุงเทพมหานคร 1 รายการ

หน่วยงาน งบประมาณเงินรายได้

สถาปนิก

นายสมชาย ธรรมสิทธิ์ ส.ต.ด.2278 *สมชาย*
นายสงกรานต์ จงพิตร ว. - ส.ต.ด.9470 *สงกรานต์*
นายณรินทร์ รัตนวิทย์ วิศวกร *ณรินทร์*

วิศวกรโครงสร้าง
นายณรินทร์ รัตนวิทย์ อย. 2573 *ณรินทร์*
นายสมชาย ธรรมสิทธิ์ ส.ต.ด.5046

วิศวกรโยธา
นางสาววรรณลักษณ์ สุวรรณ อย.48479 *วรรณลักษณ์*

วิศวกรไฟฟ้า
นายณรินทร์ รัตนวิทย์ ส.ต.ด.5617 *ณรินทร์*
นายณรินทร์ รัตนวิทย์ ส.ต.ด.39523 *ณรินทร์*
นายสงกรานต์ ธรรมสิทธิ์ ส.ต.ด.5359 *สงกรานต์*

วิศวกรสุขาภิบาล
นางสาวอรพรรณ พงษ์ ส.ต.ด.134
นายสิทธิโชค เข้มวงศ์ ส.ต.ด.2161/101 *สิทธิโชค*

วิศวกรเครื่องกล
นายสุระชัย ชุ่มมณี ส.ต.ด.4074 *สุระชัย*
นายภาณุพันธ์ เพ็ชรบูรณ์ ส.ต.ด.34198 *ภาณุพันธ์*

หมายเหตุ
แบบรูปที่ปรากฏ เป็นสิ่งที่ท่านเจ้าของโครงการได้รับ
ระบุและอนุมัติโดยจะเปลี่ยนแปลงไปโดยไม่มีเงื่อนไข
ท่านควรตรวจสอบความเรียบร้อยก่อนการก่อสร้างทุกกรณี
ผู้รับจ้างต้องปฏิบัติตามคำสั่งและข้อกำหนดของผู้ควบคุมงานก่อสร้าง

SCALE NTS.

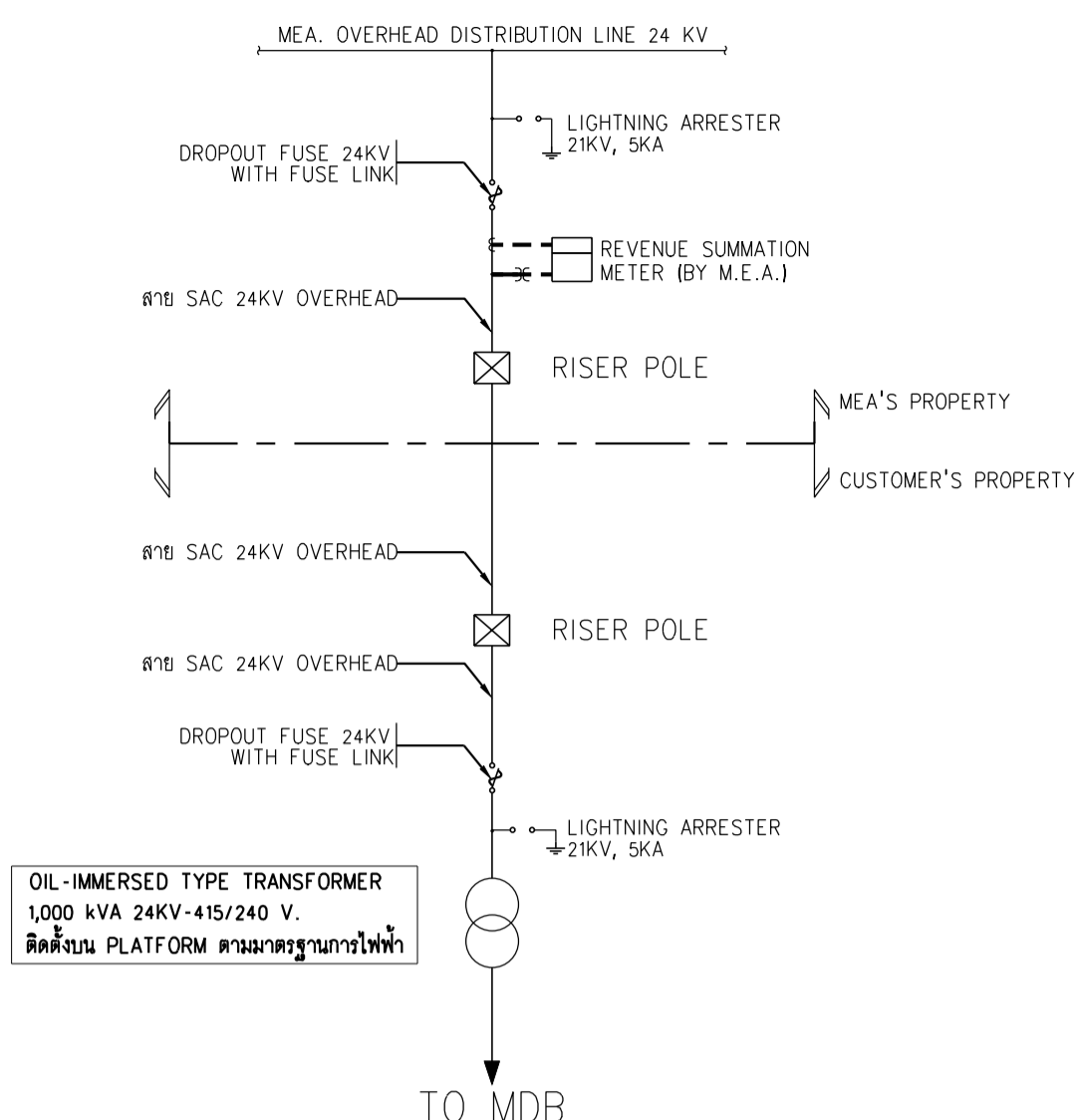
DRAWING TITLE

ไดอะแกรมเส้นเดี่ยวระบบไฟฟ้ากำลังด้านแรงดันสูง

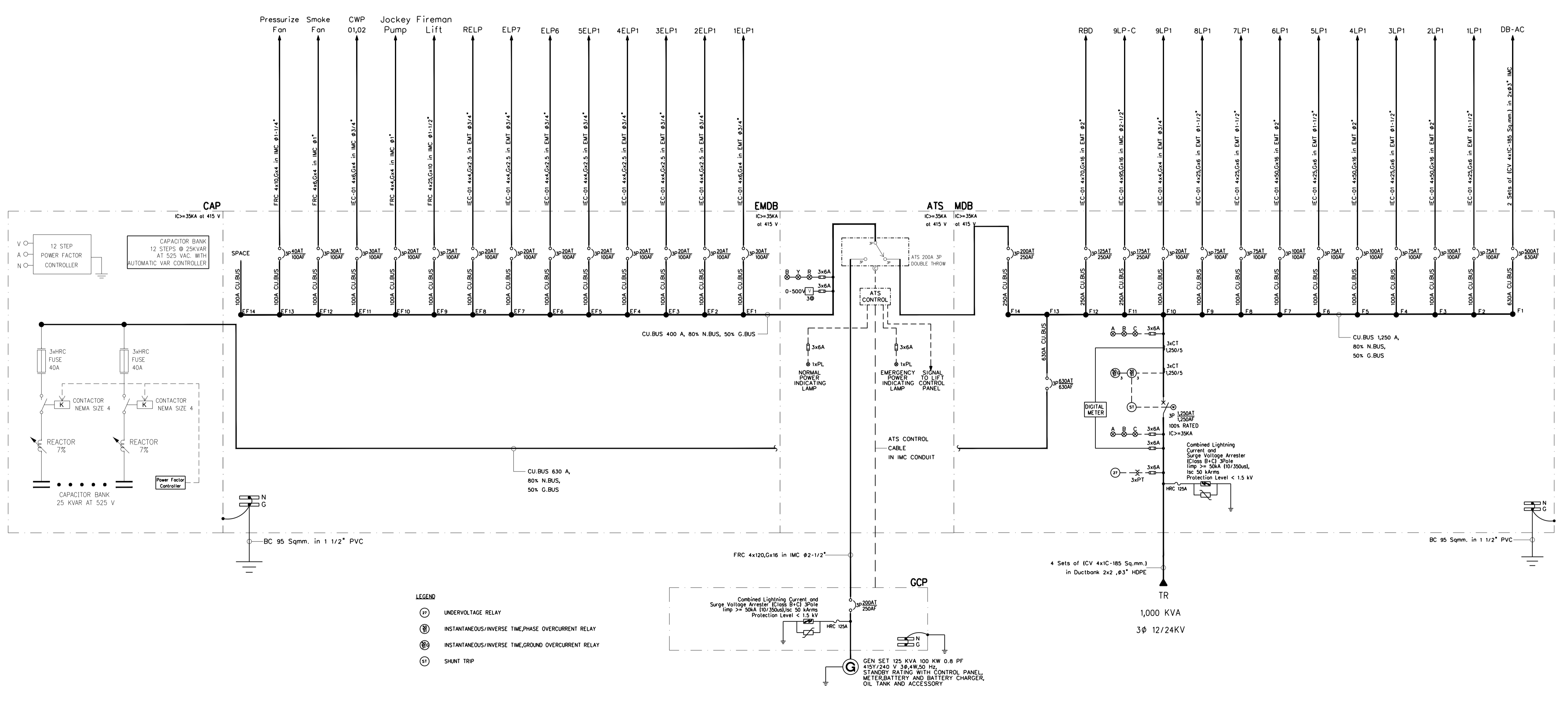
และไฟฟ้ากำลังด้านแรงดันต่ำ

DRAWING NO.	SUB TOTAL	TOTAL
E-03	3/65	65

แบบก่อสร้าง เลขที่
RMP1P-DOA-63-4-PL001.



ไดอะแกรมเส้นเดี่ยวระบบไฟฟ้ากำลังด้านแรงดันสูง
มาตรฐาน NTS.



ไดอะแกรมเส้นเดี่ยวระบบไฟฟ้ากำลังด้านแรงดันต่ำ
มาตรฐาน NTS.



มหาวิทยาลัยเทคโนโลยีราชมงคลพระนคร
กองนโยบายและแผน

โครงการ

ก่อสร้างอาคารเรียนและปฏิบัติการ
คณะสถาปัตยกรรมศาสตร์และการออกแบบ
ศูนย์พระนครเหนือ
แขวงวงศ์สว่าง เขตบางซื่อ กรุงเทพมหานคร 1 รายการ

หน่วยงาน งบประมาณเงินรายได้

สถาปนิก

นายสมชาย อรรถโกวิท ส.ศด.2278
นายคณิศรา จงพิตร ป. - ส.ศ.9470
นายณรินทร์ชัย โจนบุรานนท์

วิศวกรโครงสร้าง

ดร.ชยันต์ บุญศรีชัย 2573
นายสมพงษ์ อรรถโกวิท ส.ศ.5046

วิศวกรโยธา

นางสาวรวรรณ สุวรรณ ส.ศ.48479

วิศวกรไฟฟ้า

นายสมเกียรติ กัญจนวิเศษ ส.ศ.15617
นายพนัทธ์ มุกต ภาท.39523
นายสุสิทธิ์ อรรถโกวิท ส.ศ.15359

วิศวกรสุขาภิบาล

นางสาวอรพรรณ พงษ์ ส.ศ.134
นายสิทธิโชค เจ้าวงษ์ชัย ส.ศ.21911/12

วิศวกรเครื่องกล

นายสุระชัย ชุ่มภคย์ ส.ศ.4074
นายภาณุพันธ์ เพ็ชรบุญ ส.ศ.34198

หมายเหตุ

แบบรูปที่ปรากฏ เป็นสิ่งให้ทราบถึงแนวทางปฏิบัติ
รายละเอียดและรูปประกอบจะเปลี่ยนแปลงไปตามหน้างาน ผู้รับจ้างต้อง
ทำการตรวจสอบความเป็นปัจจุบันที่รายการสร้างงานทุกครั้งก่อนเริ่ม
ผู้รับจ้างมีหน้าที่รับผิดชอบต่อการแก้ไขข้อผิดพลาด

SCALE NTS.

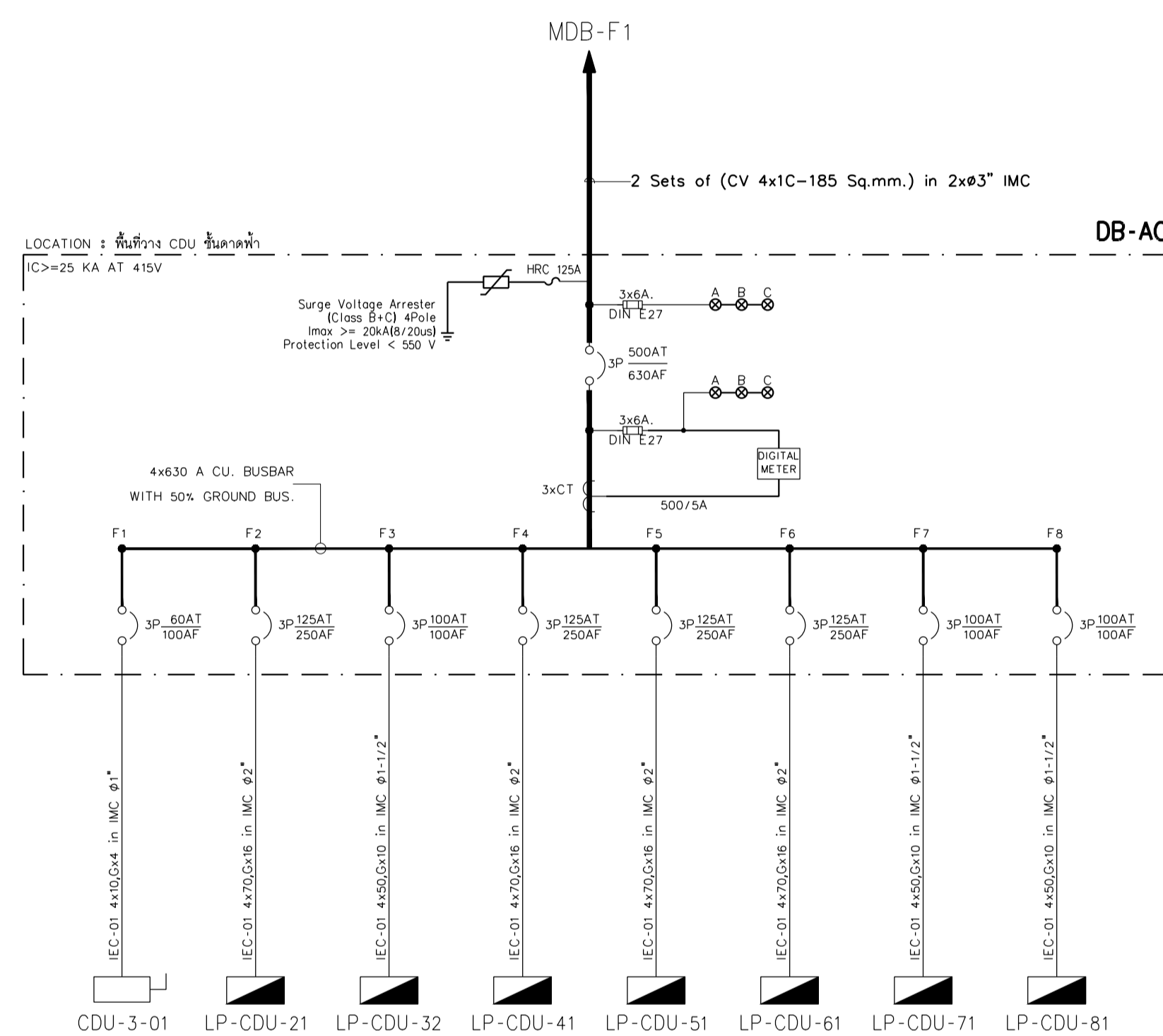
DRAWING TITLE

ไดอะแกรมเส้นเดียว ตู้ DB-AC และ ตู้ RDB

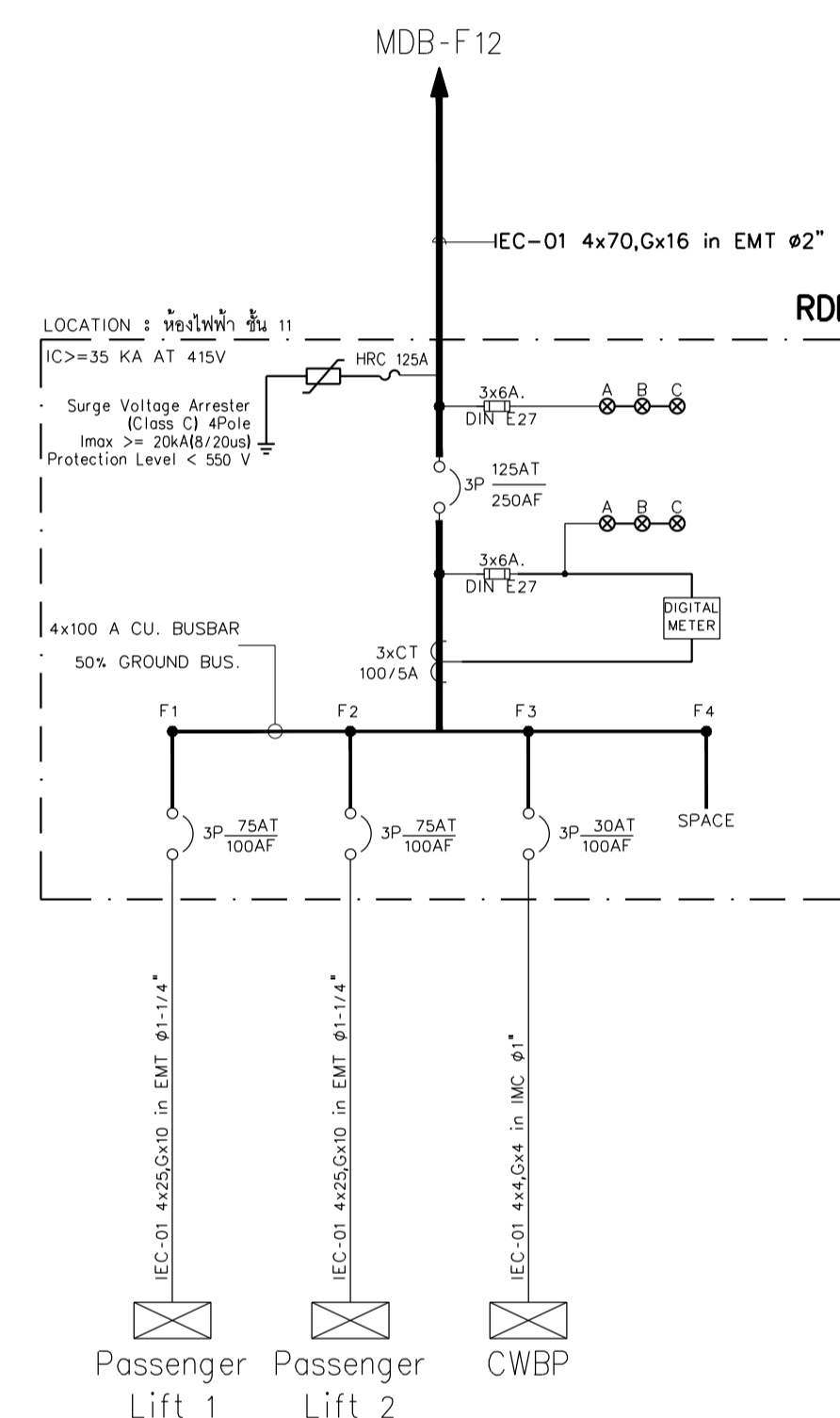
DRAWING NO.	SUB TOTAL	TOTAL
E-04	4/65	65

แบบก่อสร้าง เลขที่

RM/TP-DOA-63-4-PL001.



ไดอะแกรมเส้นเดียว ตู้ DB-AC
มาตรฐาน NTS.



ไดอะแกรมเส้นเดียว ตู้ RDB
มาตรฐาน NTS.



มหาวิทยาลัยเทคโนโลยีราชมงคลพระนคร
กองนโยบายและแผน

โครงการ
ก่อสร้างอาคารเรียนและปฏิบัติการ
คณะสถาปัตยกรรมศาสตร์และการออกแบบ
ศูนย์พระนครเหนือ

แขวงวงศักรัง เขตบางซื่อ กรุงเทพมหานคร 1 ไร่ยก

หน่วยงาน งบประมาณเงินรายได้

สถาปนิก

นายสมชาย อรรถโกวิท ส.ศ.ด.2278 *สมชาย*

นายสมชาย จงพิชัย ว. - ส.ศ.9470 *สมชาย*

นายสมานวิชัย โจนบุรานนท์ ส.ศ.ศ.555 *สมาน*

วิศวกรโครงสร้าง

ดร.ชยันต์ บุญศรีชัย 2573 *ชยันต์*

นายสมทรง อรรถโกวิท ส.ศ.5046 *สมทรง*

วิศวกรโยธา

นางสาวรชมิถกมล สุวรรณ 848479 *รชมิถกมล*

วิศวกรไฟฟ้า

นายสมเกียรติ ภาณุวัฒน์ ส.ศ.15617 *สมเกียรติ*

นายพนัท ภูมิศ 8439523 *พนัท*

นายสุวิทย์ อรรถโกวิท ส.ศ.15359 *สุวิทย์*

วิศวกรสุขาภิบาล

นางสาวอรพรรณ พงษ์ ส.ศ.134 *อรพรรณ*

นายสิทธิโชค เจ้าวงศ์พาณิชย์ ส.ศ.2161101 *สิทธิโชค*

วิศวกรเครื่องกล

นายสุระชัย ชุมภะดี ส.ศ.4074 *สุระชัย*

นายภาณุพันธ์ เพ็ชรบุญ ส.ศ.34198 *ภาณุพันธ์*

หมายเหตุ

แบบรูปที่ปรากฏ เป็นสิ่งที่ทราบถึงแนวทางปฏิบัติ
ระยะและระบุไปยังจะเปลี่ยนแปลงได้โดยพนักงาน ผู้รับจ้างต้อง
ทำการตรวจสอบความเป็นปัจจุบันที่ก่อสร้างขงกติกการขุดฝังให้
ผู้รับจ้างนำในลักษณะสถาปนิกที่ผู้ควบคุมงานก่อสร้าง

SCALE NTS.

DRAWING TITLE

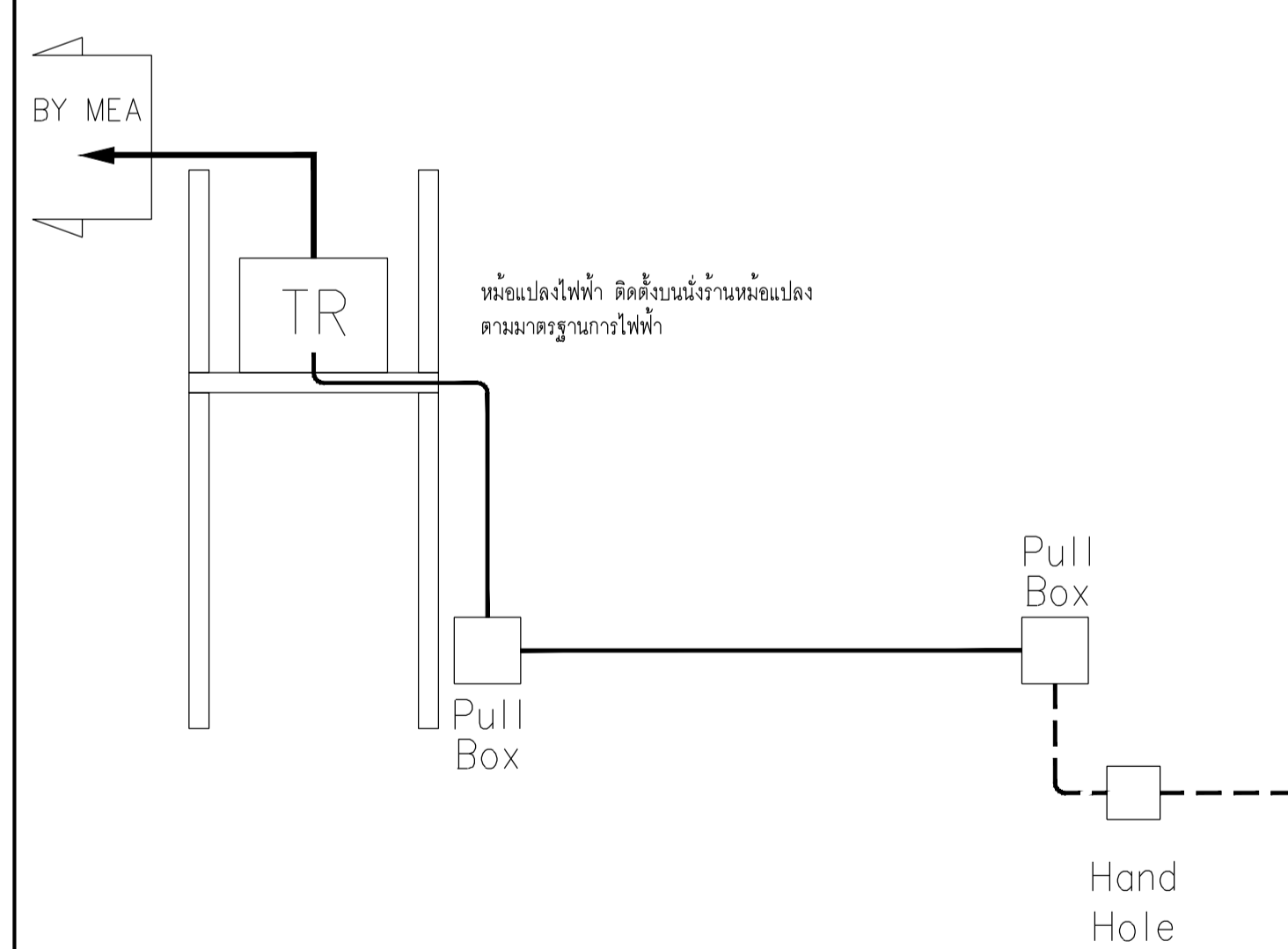
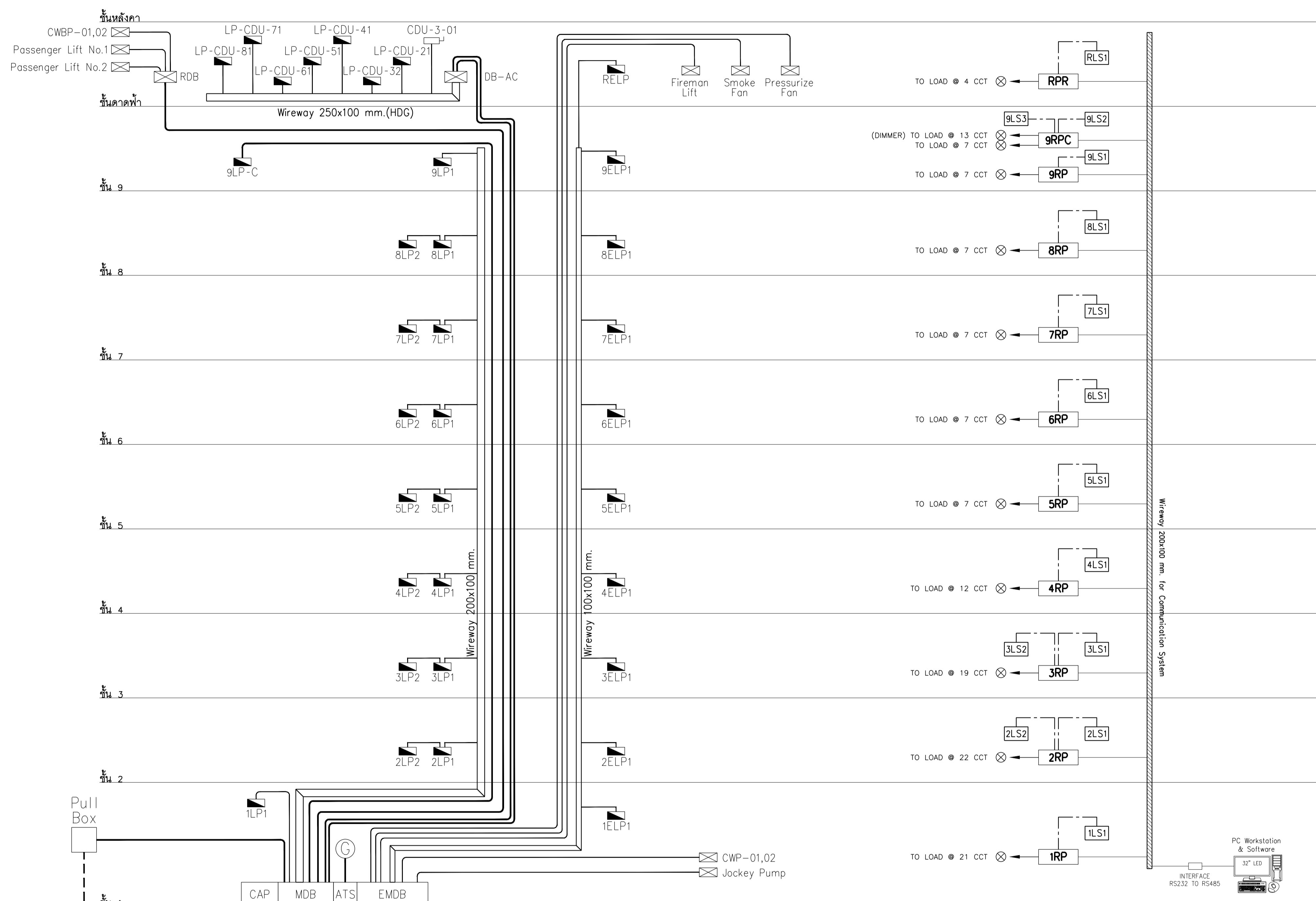
ไดอะแกรมแนวตั้งระบบไฟฟ้ากำลัง และ

ไดอะแกรมแนวตั้งระบบควบคุมแสงสว่าง

DRAWING NO.	SUB TOTAL	TOTAL
E-05	5/65	65

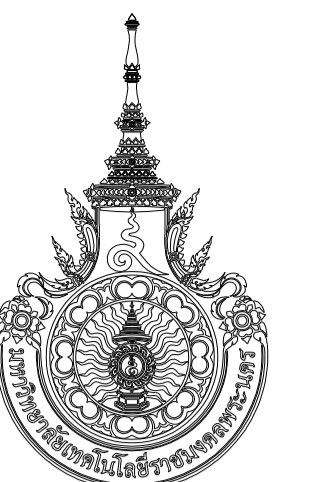
แบบก่อสร้าง เลขที่

RMUP-DOA-63-4-PL001



ไดอะแกรมแนวตั้งระบบไฟฟ้ากำลัง
มาตรฐาน NTS.

ไดอะแกรมแนวตั้งระบบควบคุมแสงสว่าง
มาตรฐาน NTS.



มหาวิทยาลัยเทคโนโลยีราชมงคลพระนคร
กองนโยบายและแผน

โครงการ
ก่อสร้างอาคารเรียนและปฏิบัติการ คณะสถาปัตยกรรมศาสตร์และการออกแบบ
ศูนย์พระนครเหนือ
แขวงวงศ์สว่าง เขตบางซื่อ กรุงเทพมหานคร 1 รวยการ

หน่วยงาน | งบประมาณรายจ่าย

สถาปนิก

นายสมชาย ธรรมสิทธิ์ สด.๒๒๗๘
นายศุภรดา จงพิพิธ ๒-๘๐๙๔๖๐
นายณัฐวิชัย โจนบุรณานนท์

วิศวกรโครงสร้าง

ศรชยานันท์ บุญศรีชัย ๒๕๗๓
นายสมทรง ธรรมสิทธิ์ สด.๕๐๔๖

วิศวกรโยธา

นางสาววรรณสิทธิ์ สุวรรณ ๒๒๔๘๖๗๙

วิศวกรไฟฟ้า

นายสมเกียรติ ภาณุวัฒน์ สด.๕๖๑๗
นายชนนท์ ภูมิ สด.๓๙๕๒๓
นายสุวิทย์ ธรรมสิทธิ์ สด.๕๓๕๓๙

วิศวกรสุขาภิบาล

นางสาวอรุณรัตน์ พงษ์ สด.๑๓๔
นายสิทธิโชค เขียวทนต์ สด.๒๑๖๑/๒๒๒ ไร่ ๑๖๖๖๖๖๖๖

วิศวกรเครื่องกล

นายสุระชัย ชุมทรัพย์ สด.๑๗๐๗๔
นายภาณุพันธ์ เพ็ชรบูรณ์ สด.๓๑๓๑๙๘

หมายเหตุ

แบบนี้เป็นร่าง เป็นเพียงให้ทราบถึงแนวทางการปรับปรุง
รายละเอียดและปริมาณจะเปลี่ยนแปลงไปตลอดงาน ผู้จัดทำต้อง
ทำการตรวจสอบความเป็นปัจจุบันที่อาคารก่อสร้างทุกกิจกรรมและผู้
ผู้จัดทำจำเป็นต้องอ่านเอกสารที่เกี่ยวข้องก่อนและใช้งาน

SCALE | NTS.

DRAWING TITLE

โครงการแนวตั้งเครือข่าย และกล้องวงจรปิด

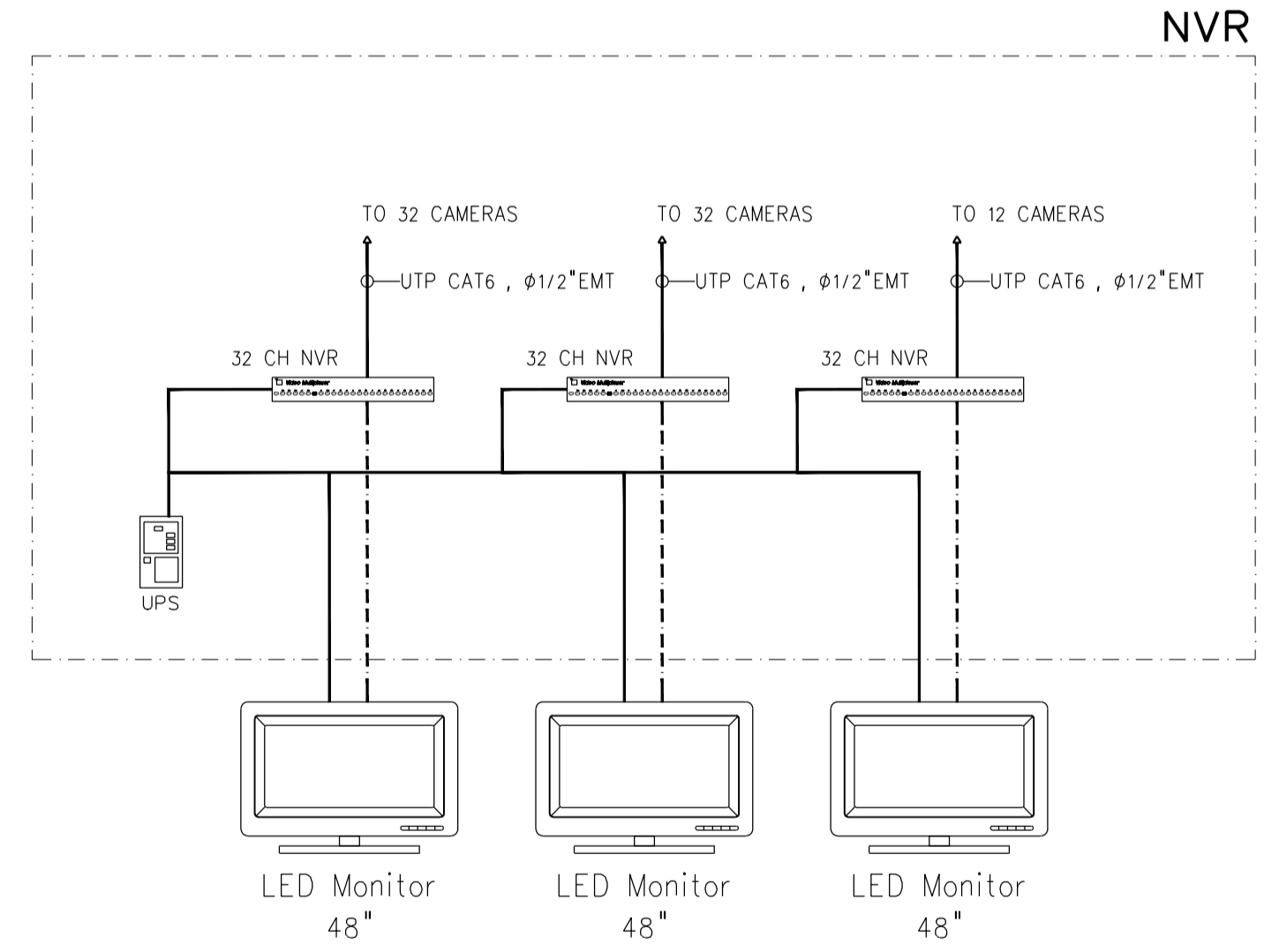
DRAWING NO.	SUB TOTAL	TOTAL
E-06	6/65	65

แบบก่อสร้าง เลขที่

RM/UP-DOA-63-4-PL001

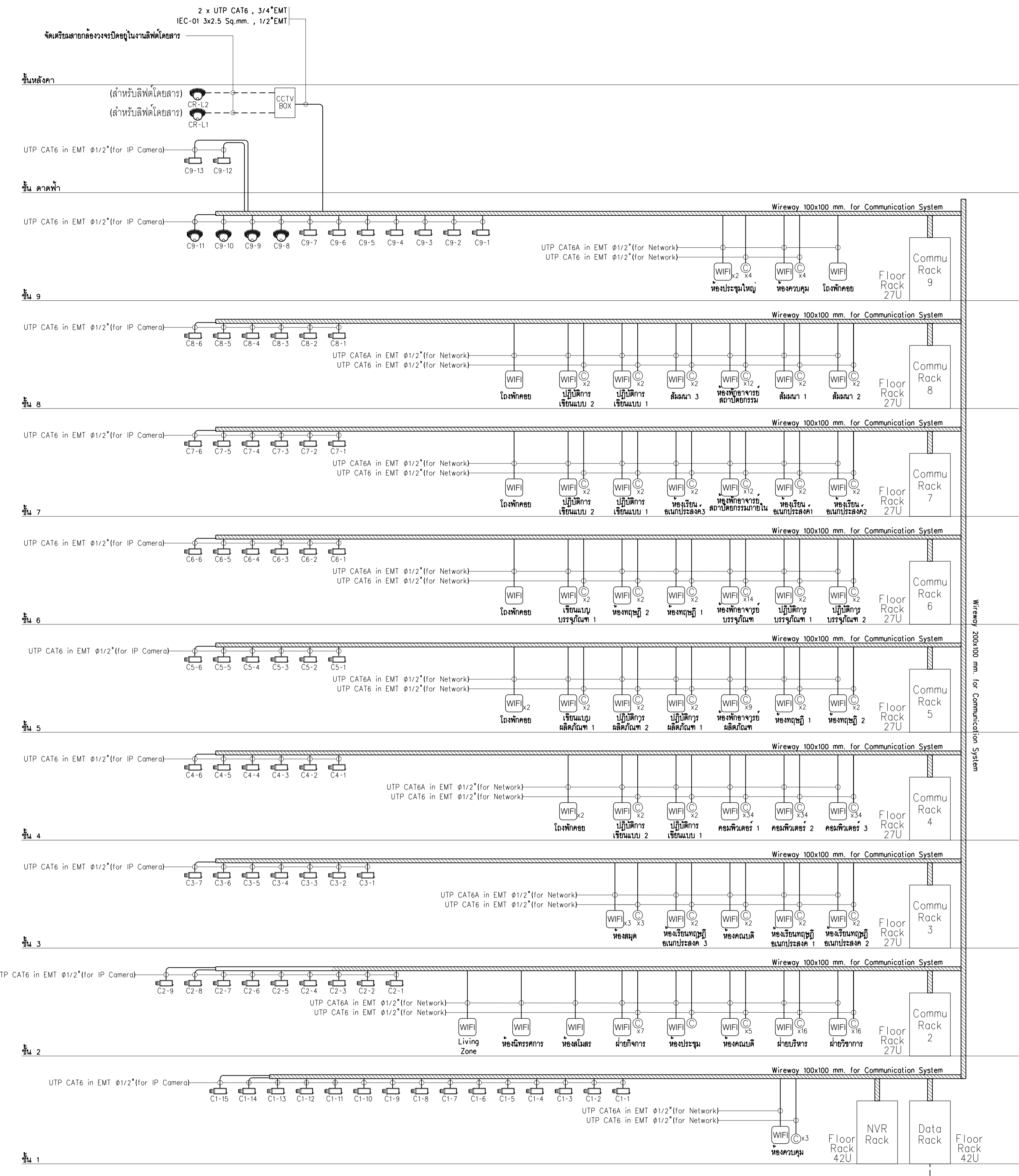
ตารางแสดงอุปกรณ์ใน RACK สำหรับระบบ สื่อสาร : อาคารเรียนและปฏิบัติการ คณะสถาปัตยกรรม

FLOOR	RACK NAME	SYSTEM	NUMBER OF CABLE FOR DATA (INCOMING)	NUMBER OF CABLE FOR DATA PANEL TO PANEL (OUTGOING)	NUMBER OF CABLE PANEL TO OUTLET (OUTGOING)	NUMBER OF PATCH PANEL FOR DATA (INCOMING)	NUMBER OF PATCH PANEL FOR DATA (OUTGOING)	NUMBER OF SWITCH FOR DATA	NUMBER OF RACK 19"
1st. FLOOR	DATA RACK	INTERNET	2x F/O SM 6 CORE	18x F/O SM 6 CORE	-	FDU 1 X 6 PORTS	FDU 4 X 6 PORTS	L3 1 X 24 PORTS	1 X 42U (FLOOR TYPE)
		WI-FI	F/O SM 6 CORE	-	3 x UTP CAT 6		UTP 1 X 24 PORTS	L2 1 X 24 PORTS	
		IP CAMERA	F/O SM 6 CORE	-	1 x UTP CAT 6A		UTP 1 X 24 PORTS	POE 1 X 24 PORTS	
2nd. FLOOR	COMMU RACK-2	INTERNET	F/O SM 6 CORE	-	50 x UTP CAT 6	FDU 1 X 6 PORTS	UTP 3 X 24 PORTS	L2 3 X 24 PORTS	1 X 27U (FLOOR TYPE)
		WI-FI	F/O SM 6 CORE	-	8 x UTP CAT 6A		UTP 1 X 24 PORTS	POE 1 X 24 PORTS	
3rd. FLOOR	COMMU RACK-3	INTERNET	F/O SM 6 CORE	-	11 x UTP CAT 6	FDU 1 X 6 PORTS	UTP 1 X 24 PORTS	L2 1 X 24 PORTS	1 X 27U (FLOOR TYPE)
		WI-FI	F/O SM 6 CORE	-	7 x UTP CAT 6A		UTP 1 X 24 PORTS	POE 1 X 24 PORTS	
4th. FLOOR	COMMU RACK-4	INTERNET	F/O SM 6 CORE	-	106 x UTP CAT 6	FDU 1 X 6 PORTS	UTP 5 X 24 PORTS	L2 5 X 24 PORTS	1 X 27U (FLOOR TYPE)
		WI-FI	F/O SM 6 CORE	-	7 x UTP CAT 6A		UTP 1 X 24 PORTS	POE 1 X 24 PORTS	
5th. FLOOR	COMMU RACK-5	INTERNET	F/O SM 6 CORE	-	19 x UTP CAT 6	FDU 1 X 6 PORTS	UTP 1 X 24 PORTS	L2 1 X 24 PORTS	1 X 27U (FLOOR TYPE)
		WI-FI	F/O SM 6 CORE	-	8 x UTP CAT 6A		UTP 1 X 24 PORTS	POE 1 X 24 PORTS	
		IP CAMERA	F/O SM 6 CORE	-	6 x UTP CAT 6		UTP 1 X 24 PORTS	POE 1 X 24 PORTS	
6th. FLOOR	COMMU RACK-6	INTERNET	F/O SM 6 CORE	-	24 x UTP CAT 6	FDU 1 X 6 PORTS	UTP 1 X 24 PORTS	L2 1 X 24 PORTS	1 X 27U (FLOOR TYPE)
		WI-FI	F/O SM 6 CORE	-	7 x UTP CAT 6A		UTP 1 X 24 PORTS	POE 1 X 24 PORTS	
		IP CAMERA	F/O SM 6 CORE	-	6 x UTP CAT 6		UTP 1 X 24 PORTS	POE 1 X 24 PORTS	
7th. FLOOR	COMMU RACK-7	INTERNET	F/O SM 6 CORE	-	22 x UTP CAT 6	FDU 1 X 6 PORTS	UTP 1 X 24 PORTS	L2 1 X 24 PORTS	1 X 27U (FLOOR TYPE)
		WI-FI	F/O SM 6 CORE	-	7 x UTP CAT 6A		UTP 1 X 24 PORTS	POE 1 X 24 PORTS	
		IP CAMERA	F/O SM 6 CORE	-	6 x UTP CAT 6		UTP 1 X 24 PORTS	POE 1 X 24 PORTS	
8th. FLOOR	COMMU RACK-8	INTERNET	F/O SM 6 CORE	-	22 x UTP CAT 6	FDU 1 X 6 PORTS	UTP 1 X 24 PORTS	L2 1 X 24 PORTS	1 X 27U (FLOOR TYPE)
		WI-FI	F/O SM 6 CORE	-	7 x UTP CAT 6A		UTP 1 X 24 PORTS	POE 1 X 24 PORTS	
		IP CAMERA	F/O SM 6 CORE	-	6 x UTP CAT 6		UTP 1 X 24 PORTS	POE 1 X 24 PORTS	
9th. FLOOR	COMMU RACK-9	INTERNET	F/O SM 6 CORE	-	8 x UTP CAT 6	FDU 1 X 6 PORTS	UTP 1 X 24 PORTS	L2 1 X 24 PORTS	1 X 27U (FLOOR TYPE)
		WI-FI	F/O SM 6 CORE	-	4 x UTP CAT 6A		UTP 1 X 24 PORTS	POE 1 X 24 PORTS	
		IP CAMERA	F/O SM 6 CORE	-	15 x UTP CAT 6		UTP 1 X 24 PORTS	POE 1 X 24 PORTS	



- หมายเหตุ
1. UPS คือสามารถรองรับการทำงานของกล้องและอุปกรณ์ต่างๆของระบบ CCTV ได้ เมื่อเกิดไฟดับได้นานกว่า 2 ชั่วโมง
 2. หากอุปกรณ์ควบคุมโดยระบบต้องเพิ่มลิ้นเพื่อให้ออกคองกับภาระใช้งานของกล้องในระบบ CCTV ผู้รับเหมาต้องจัดหาให้ออกคองและใช้งานได้

แบบขยายรายละเอียดแผนผังระบบควบคุมโทรทัศน์วงจรปิด



2 x FO6 Core MM, Underground in HDPE φ 2"

ผู้ให้บริการระบบ อินเทอร์เน็ต

ไดอะแกรมแนวตั้งเครือข่าย และกล้องวงจรปิด

มาตรฐาน NTS.



มหาวิทยาลัยเทคโนโลยีราชมงคลพระนคร
กองนโยบายและแผน

โครงการ

ก่อสร้างอาคารเรียนและปฏิบัติการ
คณะสถาปัตยกรรมศาสตร์และการออกแบบ
ศูนย์พระนครเหนือ
แขวงวงศ์สว่าง เขตบางซื่อ กรุงเทพมหานคร 1 วิทยาการ

หน่วยงาน งบประมาณเงินรายได้

สถาปนิก

นายสมชาย อรรถโกวิท ส.ศด.2278 *สมชาย*
นายศุภรดา จงพิตร ว. - ส.ศ.9470 *ศุภรดา*
นายณัฐกร วิเศษชัยชาญ ส.ศ.ศ.1000 *ณัฐกร*

วิศวกรโครงสร้าง

ดร.ชยันต์ บุญศรีชัย 2573 *ชยันต์*
นายสมทรง อรรถโกวิท ส.ศ.5046 *สมทรง*

วิศวกรโยธา

นางสาวรชลิขณ์ สุวรรณ ส.ศ.48479 *รชลิขณ์*

วิศวกรไฟฟ้า

นายสมเกียรติ กาญจนวัฒน์ ส.ศ.15617 *สมเกียรติ*
นายพนัทธ์ มุกต ภาท.39523 *พนัทธ์*
นายสุสิทธิ์ อรรถโกวิท ส.ศ.5359 *สุสิทธิ์*

วิศวกรสุขาภิบาล

นางสาวอรพรรณ พอดี ส.ศ.134 *อรพรรณ*
นายสิทธิโชค เข้มพาศน์ ส.ศ.21611/10 *สิทธิโชค*

วิศวกรเครื่องกล

นายสุระชัย ชุ่มภคย์ ส.ศ.4074 *สุระชัย*
นายภาณุพันธ์ เพ็ชรนนท์ ส.ศ.34198 *ภาณุพันธ์*

หมายเหตุ

แบบรูปที่ปรากฏ เป็นสิ่งให้ทราบถึงแนวทางการปรับปรุง
รายละเอียดและรูปแบบจะเปลี่ยนแปลงไปโดยพนักงาน ผู้รับจ้างต้อง
ทำการตรวจสอบความเป็นปัจจุบันที่การก่อสร้างทุกกิจกรรมเพื่อให้
ผู้รับจ้างมีในลักษณะสอดคล้องกับที่ผู้ควบคุมงานก่อสร้าง

SCALE NTS.

DRAWING TITLE

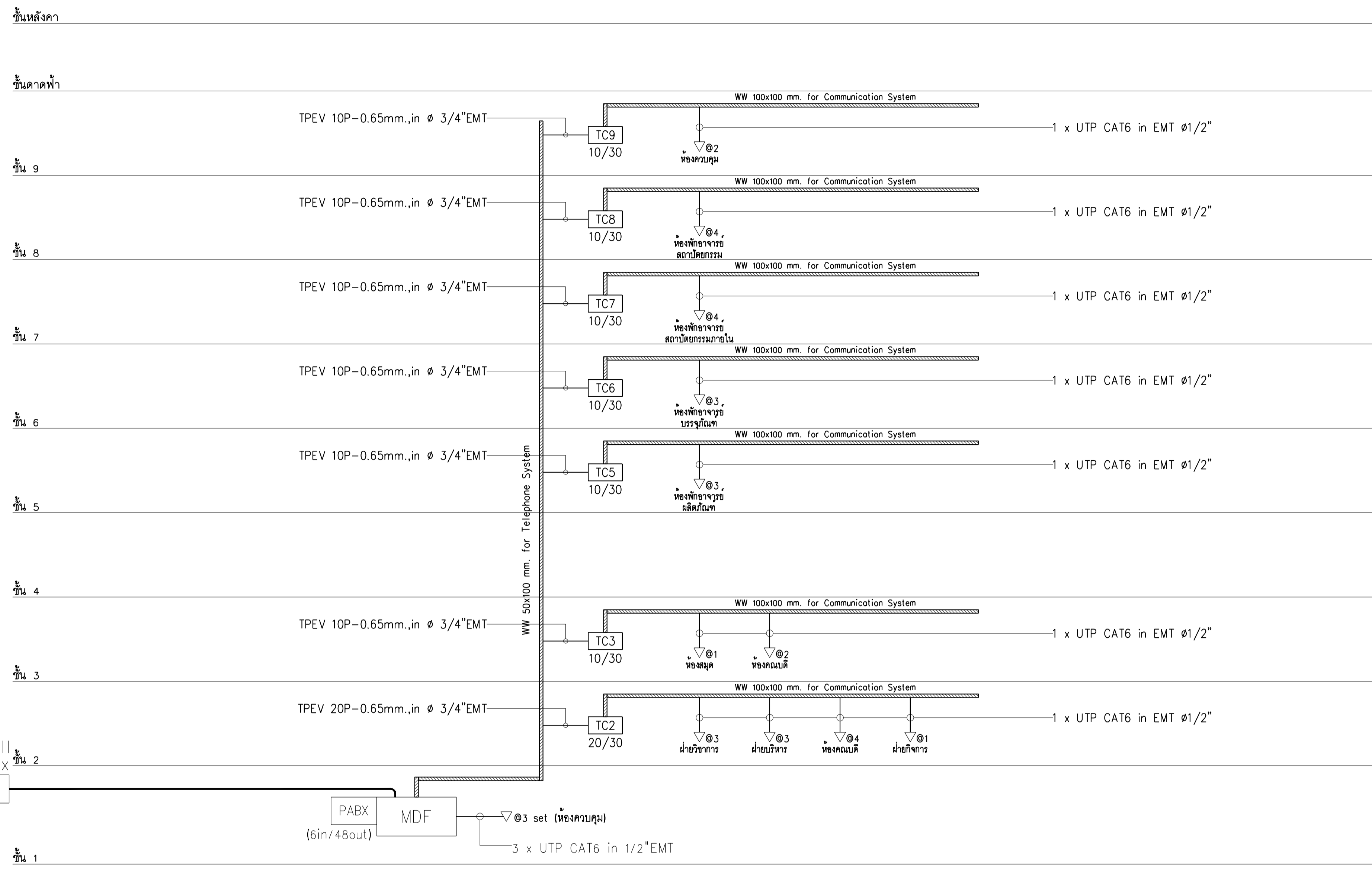
ไดอะแกรมแนวตั้งระบบโทรศัพท์

DRAWING NO. SUB TOTAL TOTAL

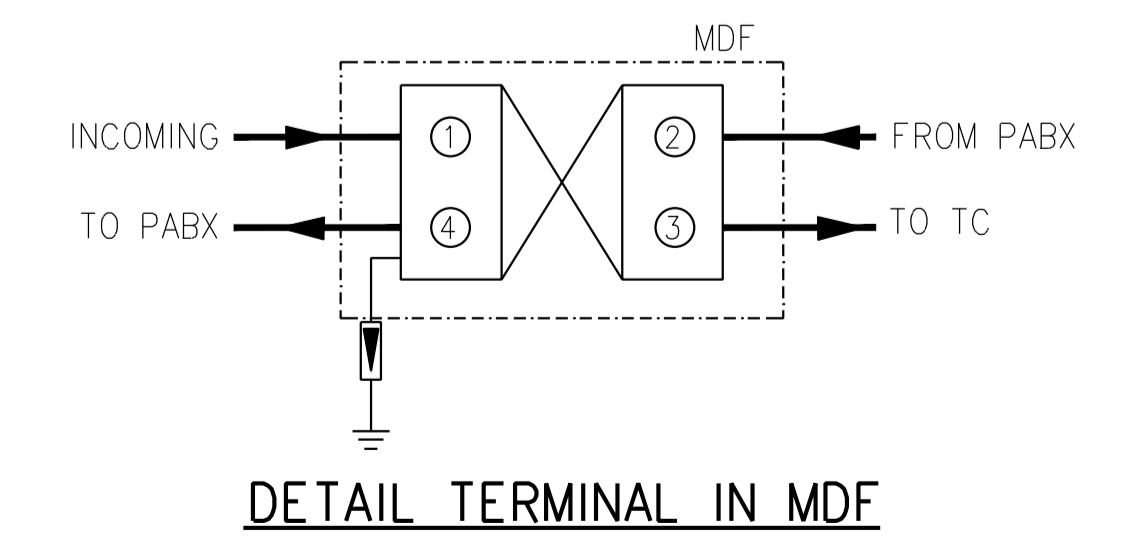
E-07 7/65 65

แบบก่อสร้าง เลขที่

RM/TP-DOA-63-4-PL001



ไดอะแกรมแนวตั้งระบบโทรศัพท์
ขนาดส่วน 1:100

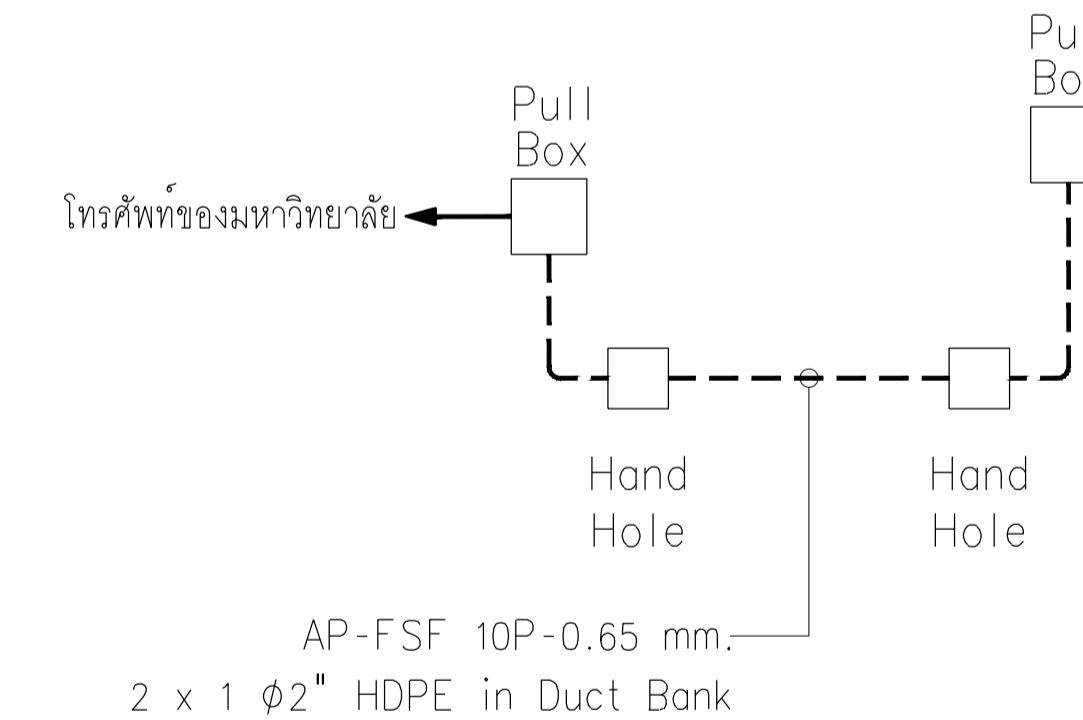


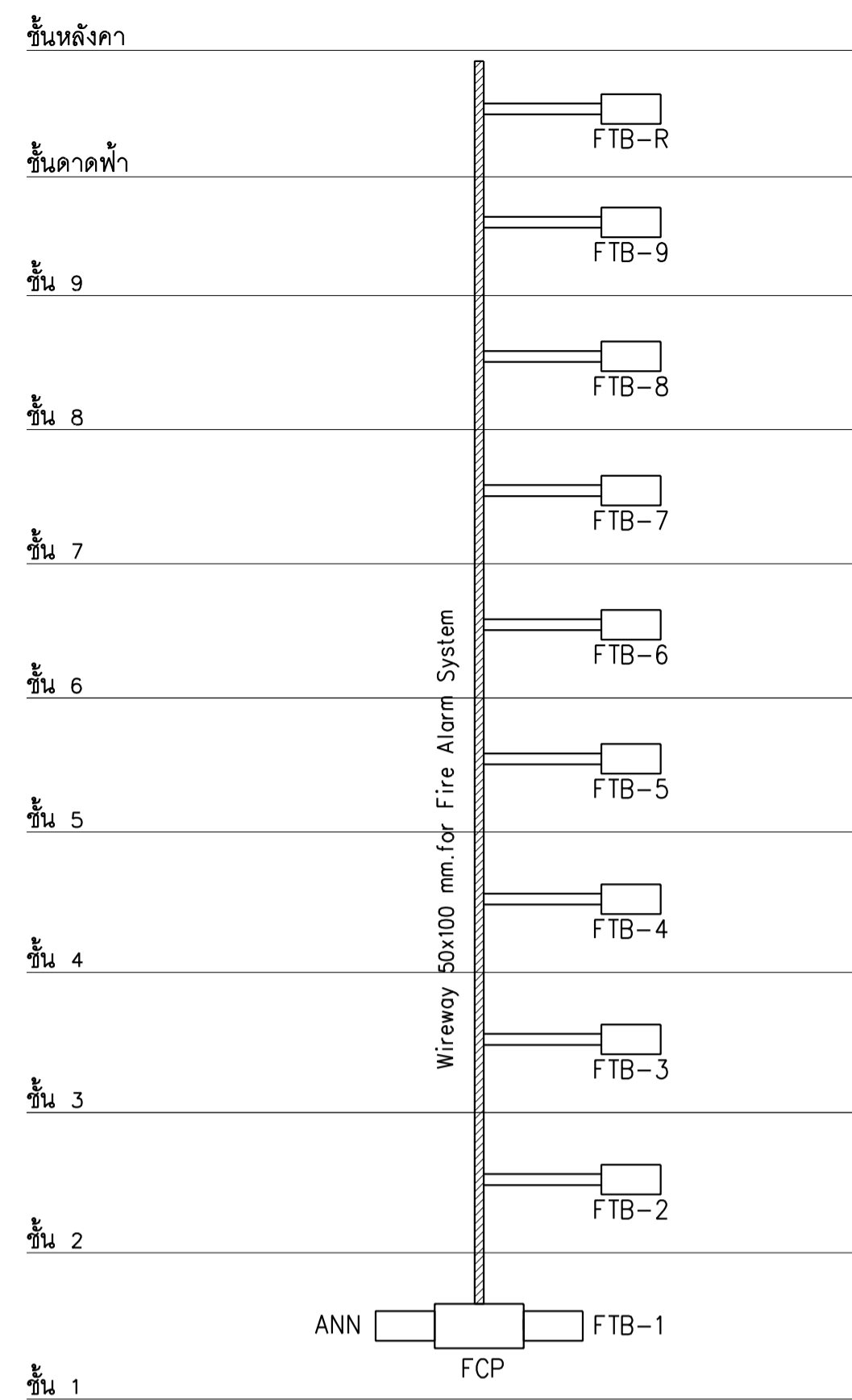
DETAIL TERMINAL IN MDF

PORT	DESCRIPTION	EQUIPPED	CAPACITY
①	INCOMING	10	30
②	FROM PABX	70	90
③	TO TC	60	180
④	TO PABX	10	30
TOTAL		150	330

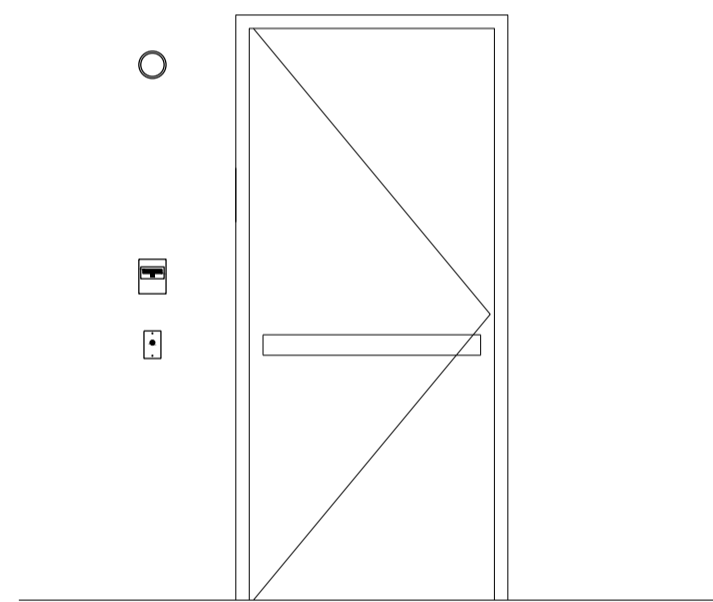
บันทึกเพิ่มเติมระบบโทรศัพท์

1. แผงกระจายสายในตัว MDF ให้ใช้ชนิด DISCONNECTING พร้อมติดตั้ง SURGE ARRESTER และ NAMEPLATE
2. แผงกระจายสายในตัว MTC ให้ใช้ชนิด CONNECTING





ไดอะแกรมแนวตั้งระบบแจ้งเหตุเพลิงไหม้
มาตราส่วน NTS.



DETAIL INSTALLATION

SYMBOL

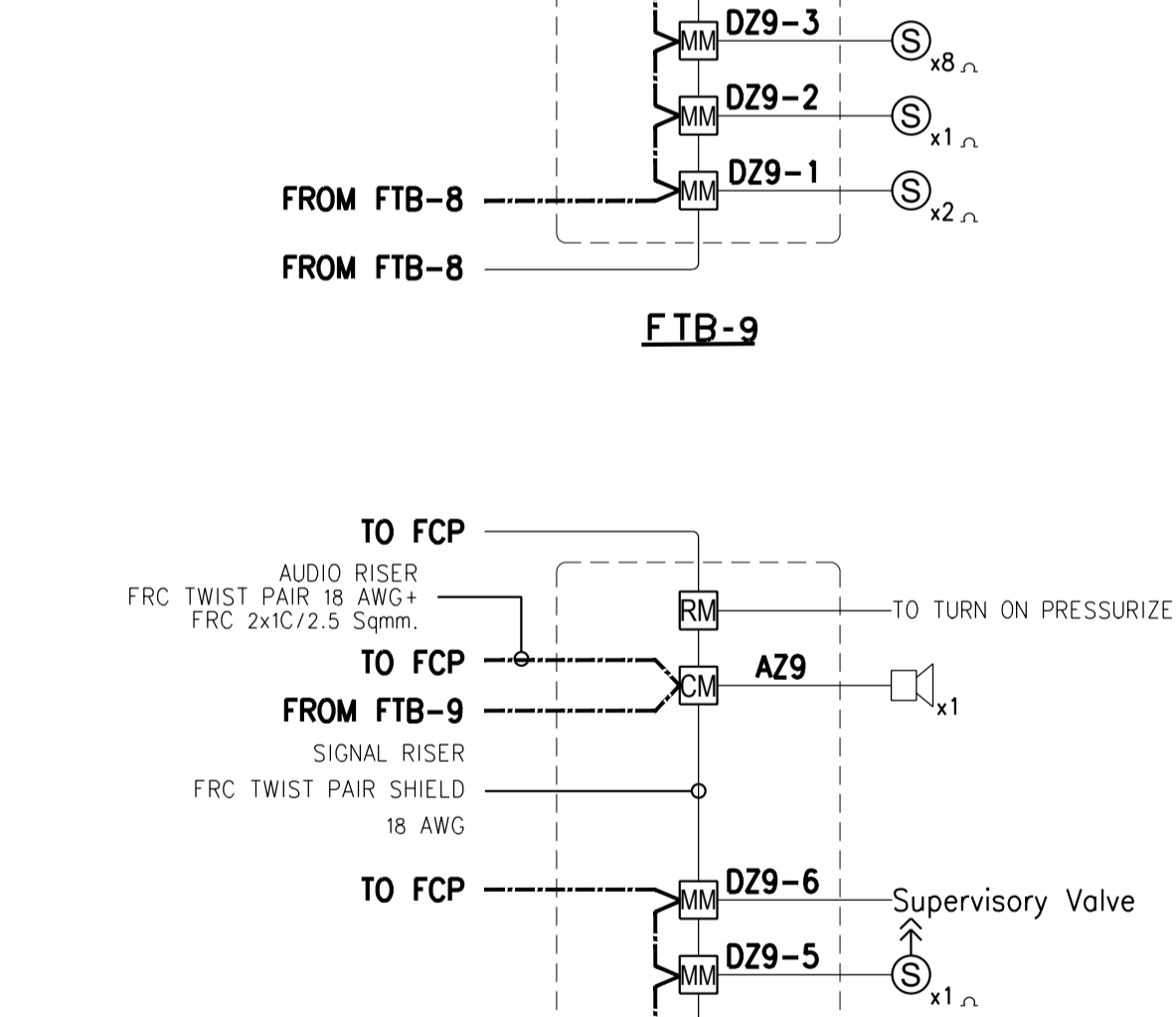
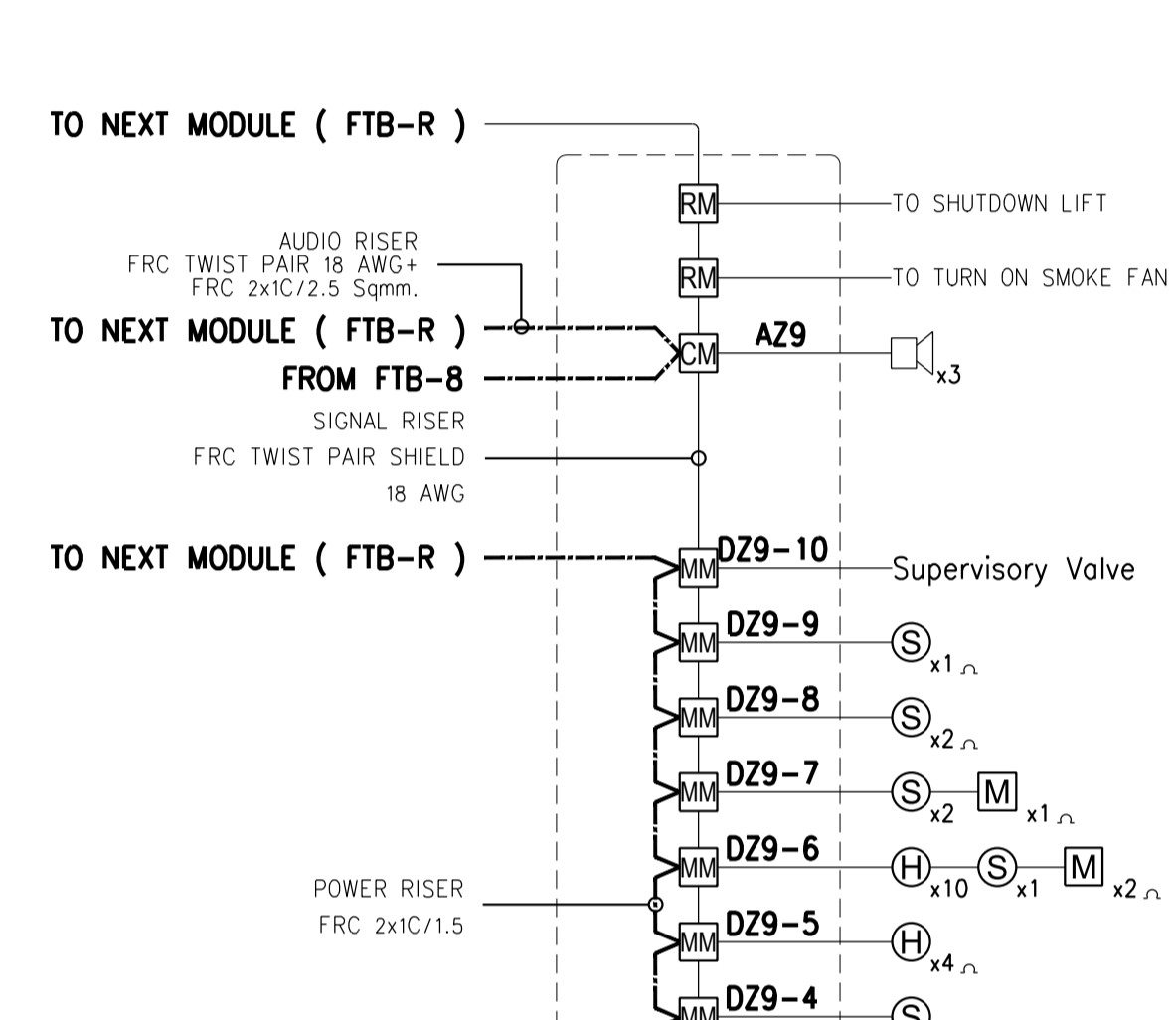
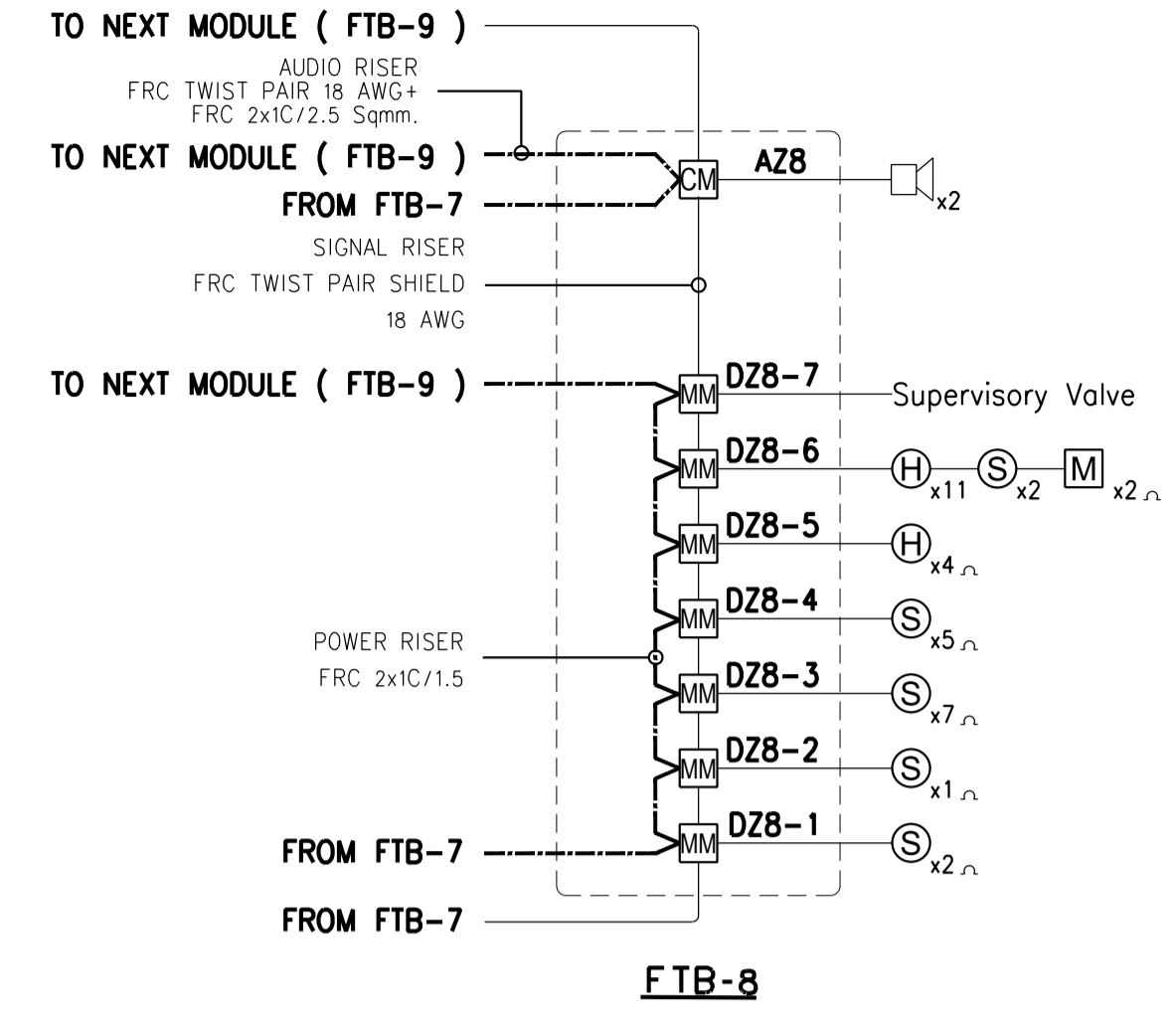
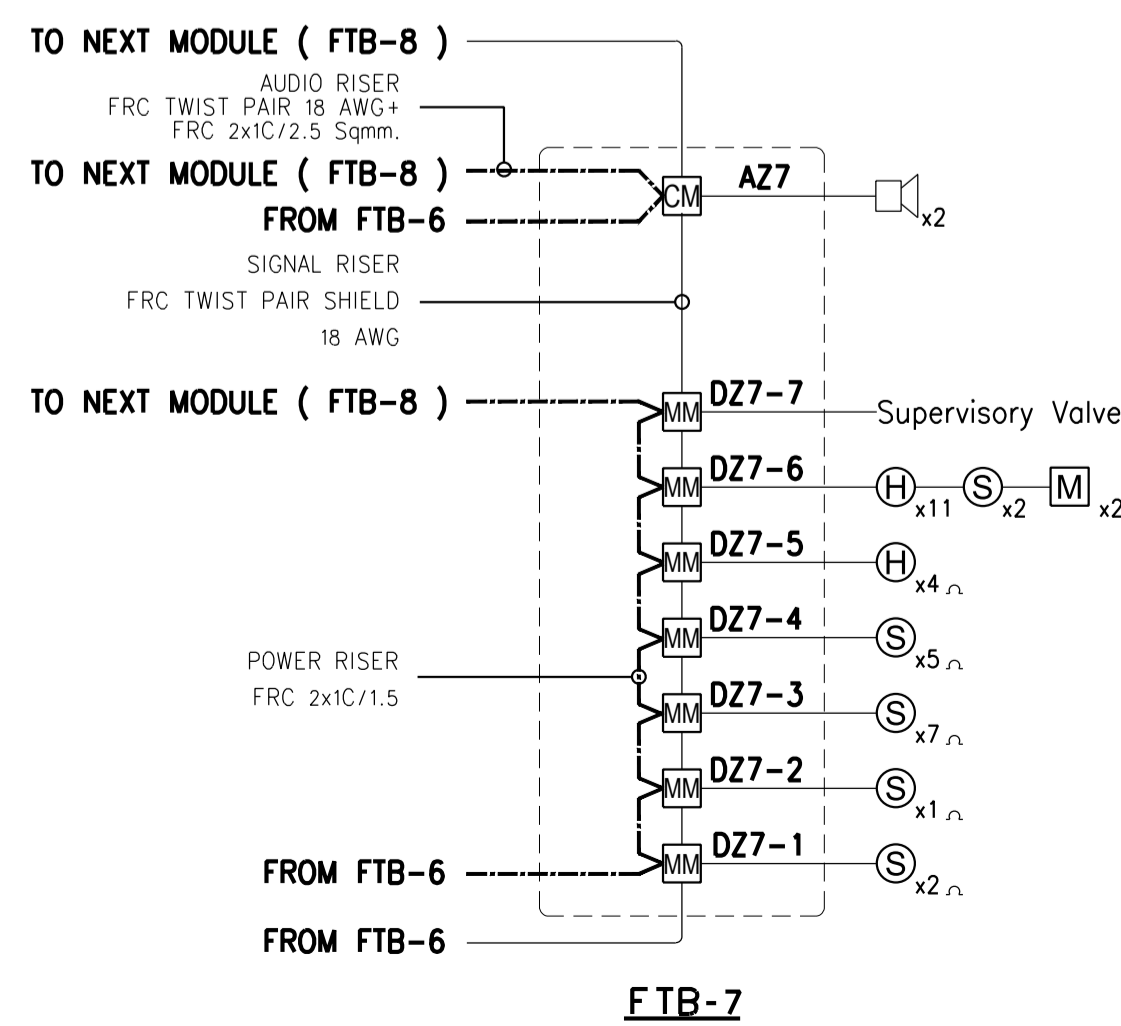
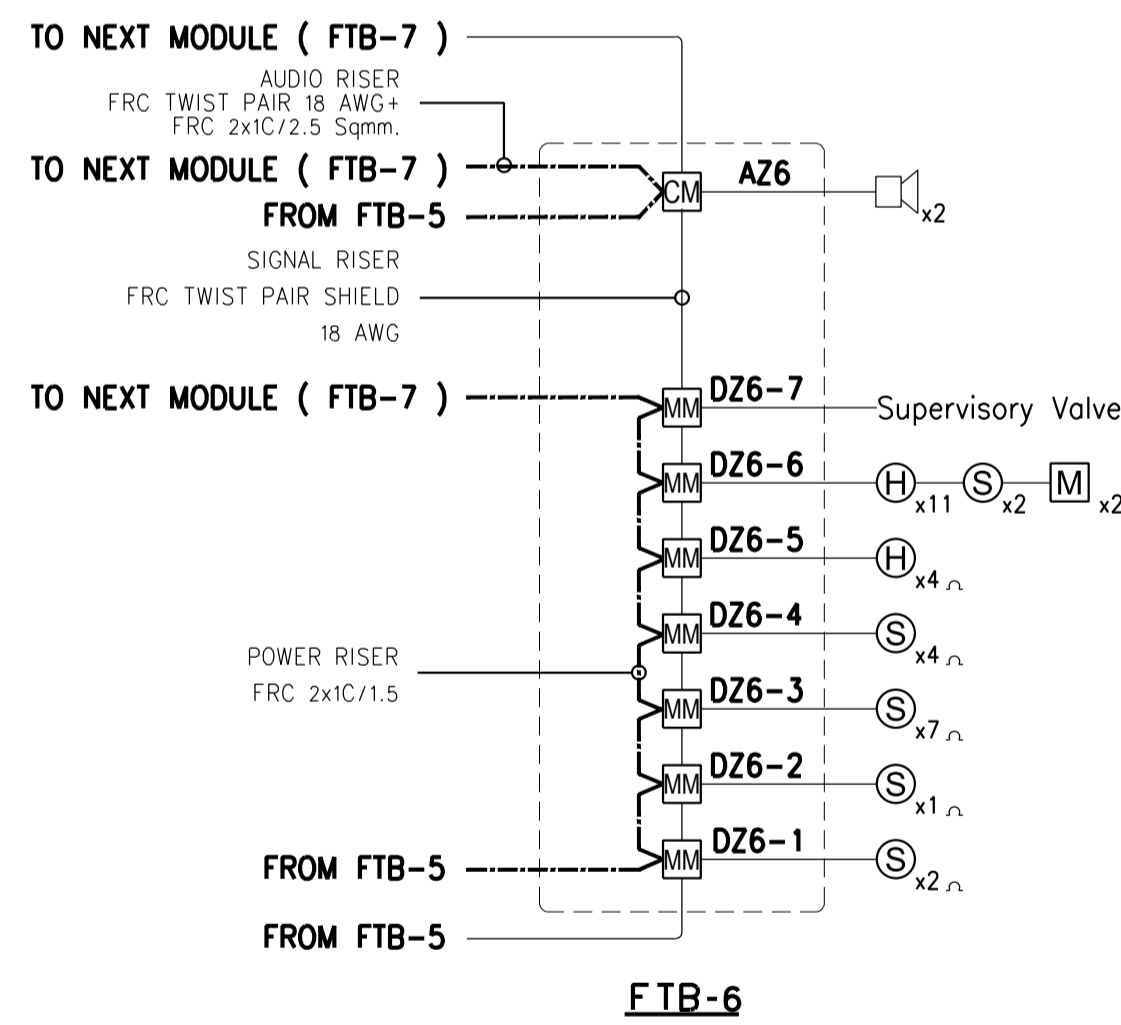
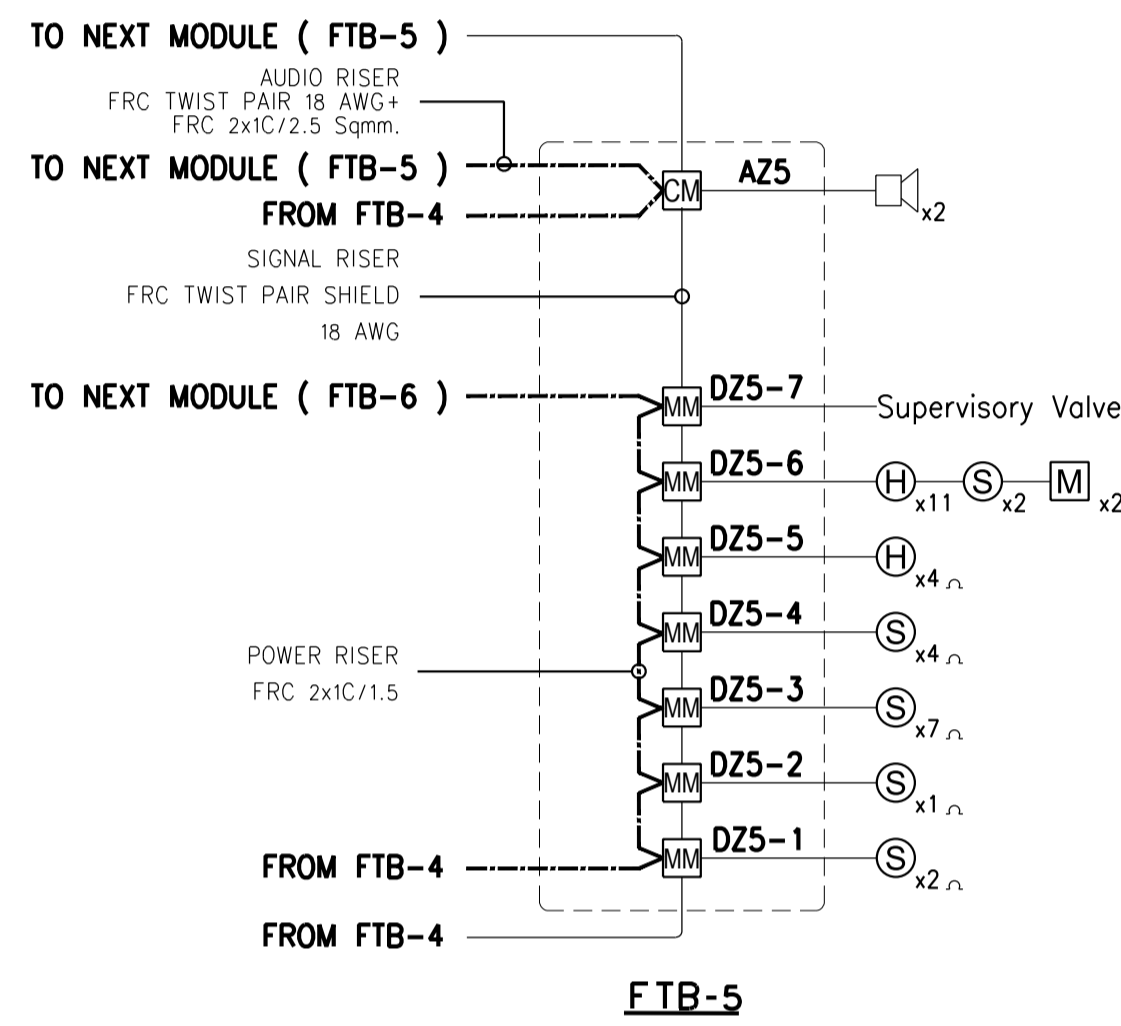
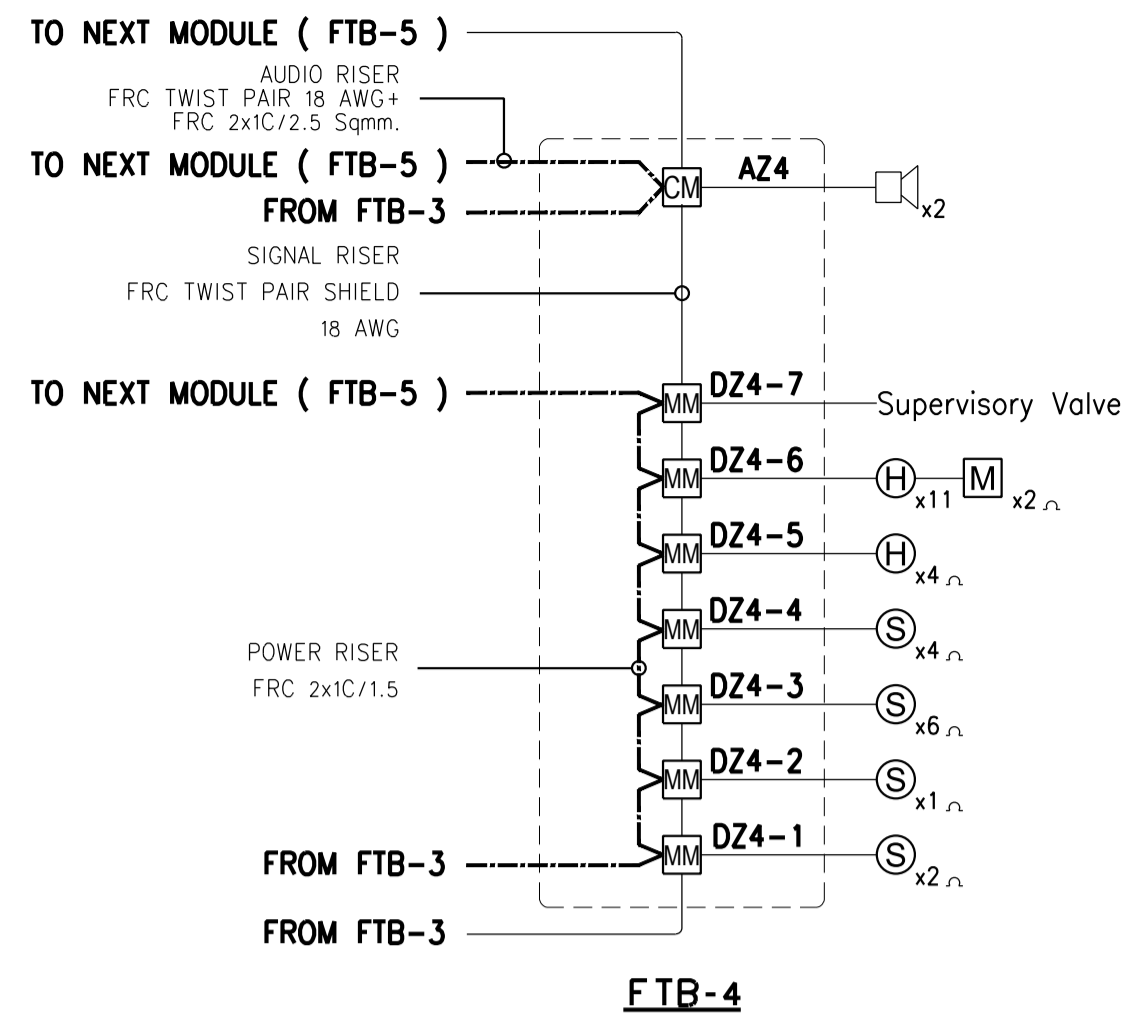
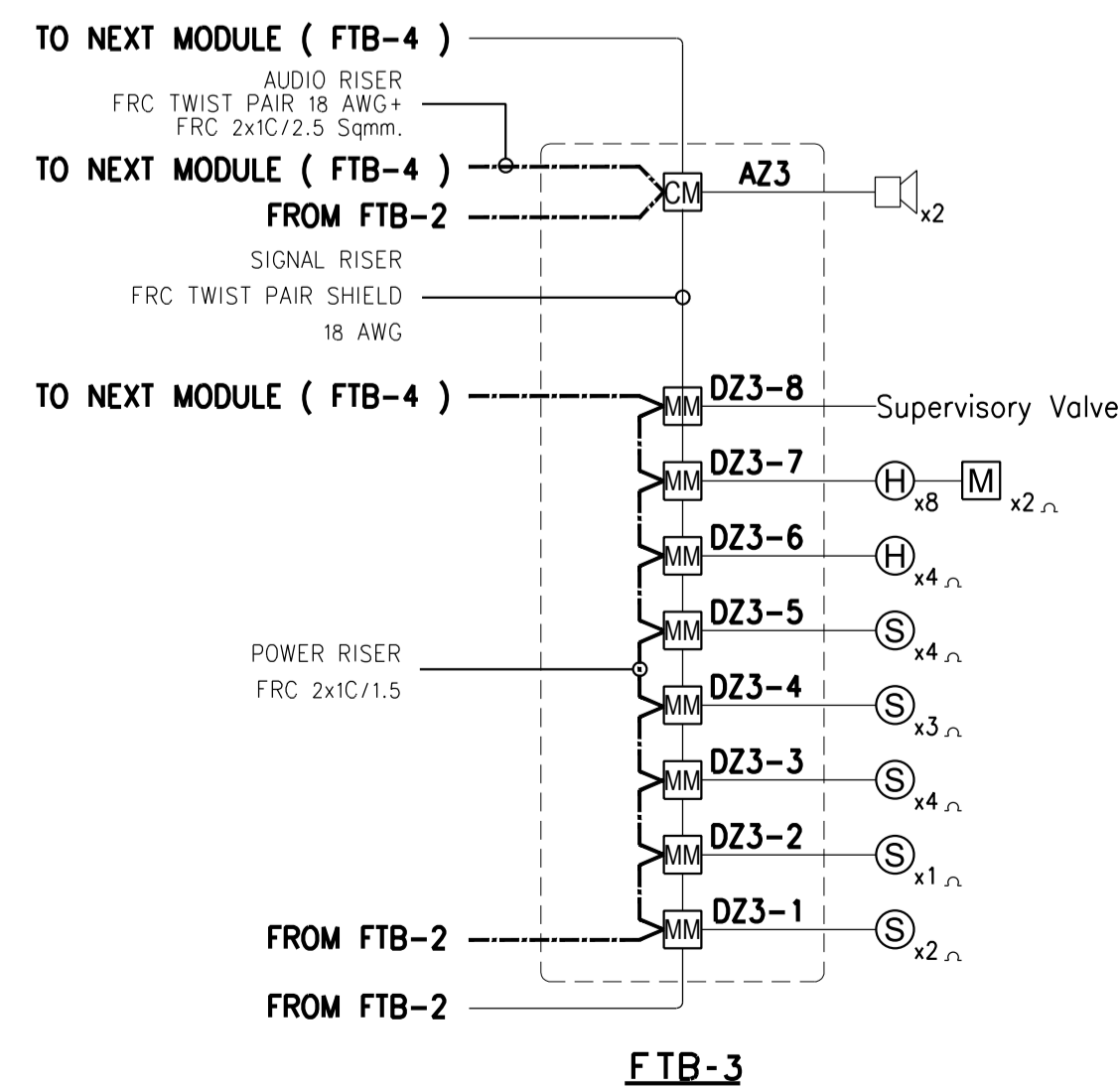
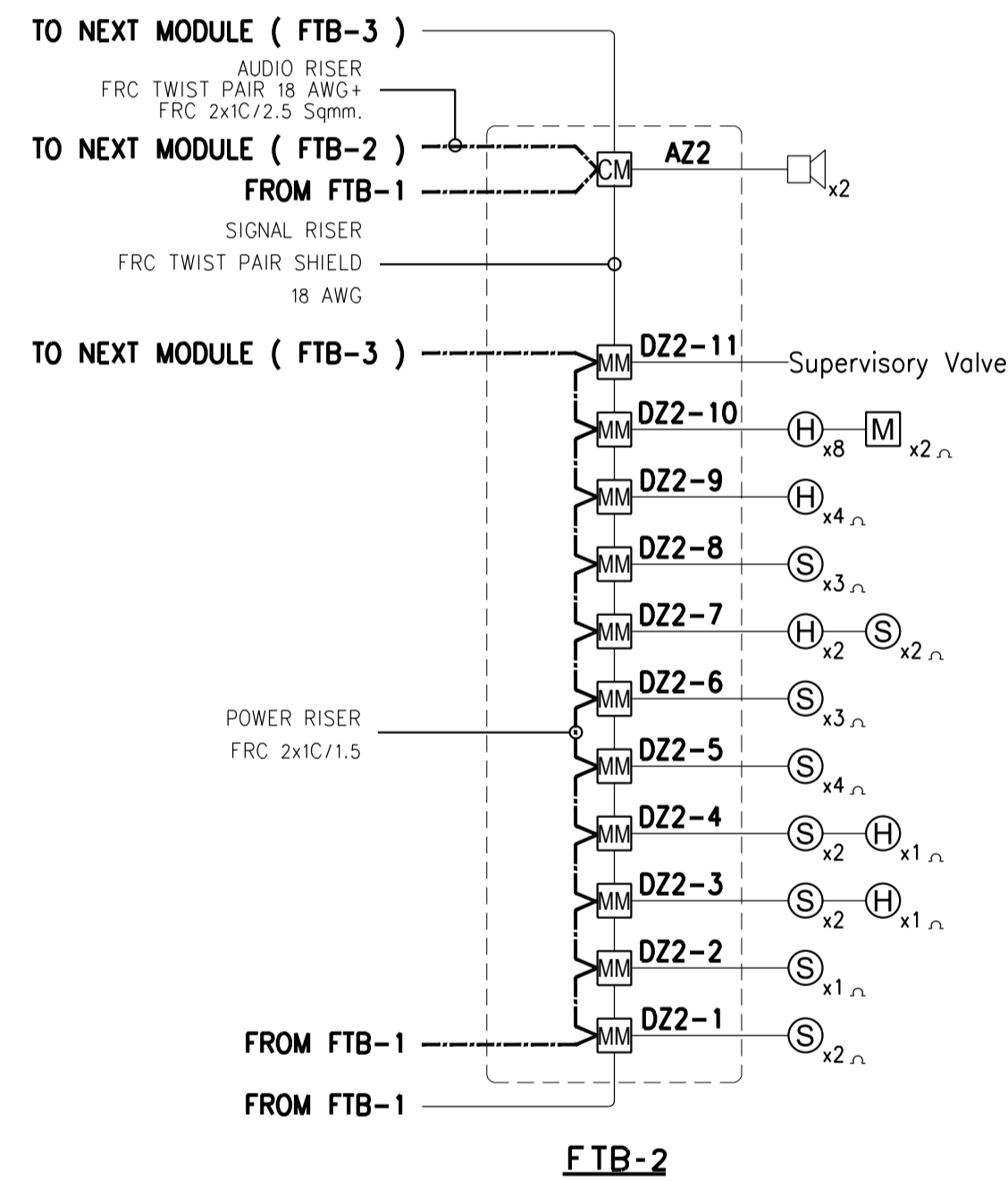
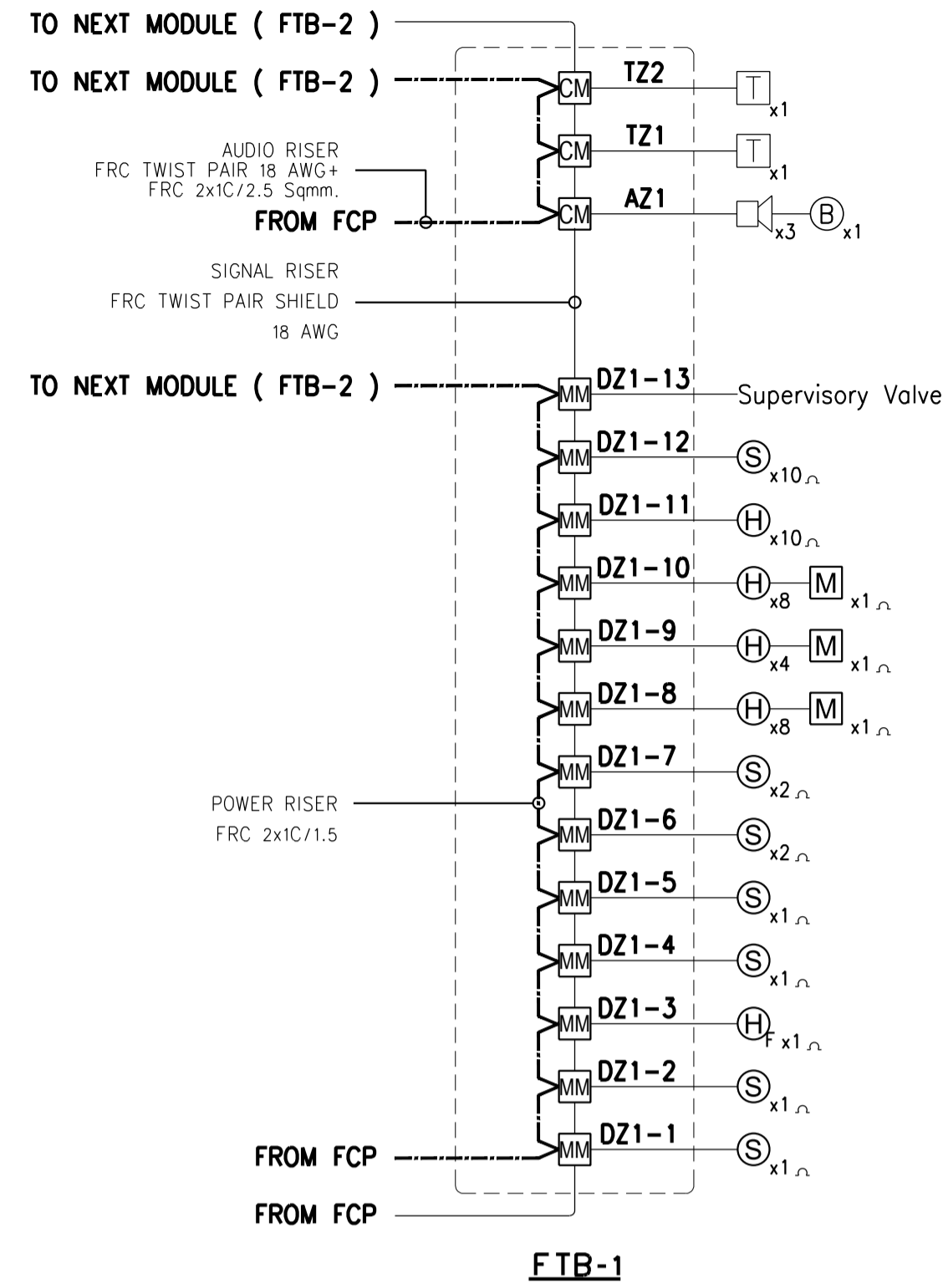
- DOUBLE-ACTION MANUAL FIRE ALARM STATION
- FIREPHONE JACK
- ALARM BELL

REMARK

1. D = DETECTOR
A = ALARM SIGNAL
T = FIREPHONE SIGNAL
2. Z = No. ZONE
F = No. FLOOR
E = TYPE OF EQUIPMENT (D,A,T)
3. Install Fault Isolator every 25 Modules-start from FCP
4. All Cable in riser shaft must use fire resistance cable

NOTE

1. ALL DETECTOR ZONE ,ALL SPEAKER AND FIRE PHONE ZONE MUST BE 2-WIRE CLASS B
2. ALL TWISTED PAIRS WITH SHIELD FOR MULTIPLEX DATA, AUDIO AND INTERCOM BUS IN RISER SHAFT MUST BE FIRE-RESISTANT CABLE (FRC.) IN WIREWAY
3. SIZING OF TWISTED PAIRS WITH SHIELD MUST BE RECOMMENED BY FIRE ALARM SYSTEM'S MANUFACTURERS BUT NOT LESS THAN 22 AWG.



มหาวิทยาลัยเทคโนโลยีราชมงคลพระนคร
กองนโยบายและแผน

โครงการ
ก่อสร้างอาคารเรียนและปฏิบัติการ
คณะสถาปัตยกรรมศาสตร์และการออกแบบ
ศูนย์พระนครเหนือ
แนววงจรถ้าง เซตบางซื่อ กรุงเทพมหานคร 1 ระบาย

หน่วยงาน งบประมาณเงินรายได้
สถาปนิก
นายสมชาย อรรถโรจน์สิทธิ์ ส.ศ.๒๒๓๖
นายสมชาย จงพิพิธ ๒-๓๐๙๔๗๐
นายณวัฒน์รัช ใจบุญธรรม นพ.๒๒๓๖๓๓

วิศวกรโครงการ
ศ.ชยันต์ บุญศรีชัย ๒๕๗๓
นายสมชาย อรรถโรจน์สิทธิ์ ส.ศ.๕๐๔๖

วิศวกรโยธา
นางสาววรรณกานต์ สุวรรณ ๒๕๔๘๔๗๙

วิศวกรไฟฟ้า
นายสมชาย อรรถโรจน์สิทธิ์ ส.ศ.๕๐๕๑๗
นายณวัฒน์รัช ใจบุญธรรม ๒๕๗๓
นายสมชาย อรรถโรจน์สิทธิ์ ส.ศ.๕๐๕๓๕๙

วิศวกรสุขาภิบาล
นางสาวอรุณรัตน์ พงษ์ ๓๓๑๓๔
นายณวัฒน์รัช ใจบุญธรรม ส.ศ.๒๒๓๖๓๓

วิศวกรเครื่องกล
นายสมชาย อรรถโรจน์สิทธิ์ ส.ศ.๔๐๗๔
นายณวัฒน์รัช ใจบุญธรรม ๒๕๗๓

หมายเหตุ
แบบรูปนี้ทำขึ้น เป็นเพียงให้ทราบถึงแนวทางการเขียนรูป
และจะปรับปรุงแก้ไขตามความต้องการของผู้ใช้
ถ้าการตรวจสอบความเรียบร้อยขึ้นกับที่การก่อสร้างที่จริงตามผัง
ผู้รับจ้างมาในลักษณะสถาปนิกที่ผู้ควบคุมงานก่อสร้าง

SCALE NTS.

DRAWING TITLE
ไดอะแกรมแนวตั้งระบบแจ้งเหตุเพลิงไหม้

DRAWING NO.	SUB TOTAL	TOTAL
E-08	8/65	65

แบบก่อสร้าง เลขที่
RMUP-DOA-63-4-PL001.



มหาวิทยาลัยเทคโนโลยีราชมงคลพระนคร
กองนโยบายและแผน

โครงการ
ก่อสร้างอาคารเรียนและปฏิบัติการ
คณะสถาปัตยกรรมศาสตร์และการออกแบบ
ศูนย์พระนครเหนือ
แขวงวงศ์สว่าง เขตบางซื่อ กรุงเทพมหานคร 1 วิทยากร

หน่วยงาน งบประมาณเงินรายได้

สถาปนิก

นายสมชาย ธรรมโควิท ๑.๑๑.๒๒๗๘
นายสมชาย จงพิตร ๒. - ๑๑.๑๔๗๐
นายณรินทร์ชัย โจนบุญนนท์

วิศวกรโครงสร้าง
ดร.ณรินทร์ บุญศรีชัย ๒๕.๒๕.๒๕
นายสมทรง ธรรมโควิท ๑๑.๑๑.๑๑

วิศวกรโยธา
นางสาววรรณลักษณ์ สุวรรณ ๒๕.๒๕.๒๕

วิศวกรไฟฟ้า
นายสมเกียรติ กาญจนวัฒน์ สฟ.๑๕๖๑๗
นายณัทภัต ภูมิ สฟ.๑๓๙๕๒๓
นายสุวิทย์ ธรรมโควิท สฟ.๑๓๕๓๕๙

วิศวกรสุขาภิบาล
นางสาวอรุณรัตน์ พงษ์ ๑๑.๑๑.๑๑
นายสิทธิโชค เจริญพาณิชย์ สฟ.๑๑.๑๑.๑๑

วิศวกรเครื่องกล
นายสุระชัย สุนทรชัย สฟ.๑๑.๑๑.๑๑
นายภาคพันธ์ เพ็ชรนนท์ สฟ.๑๑.๑๑.๑๑

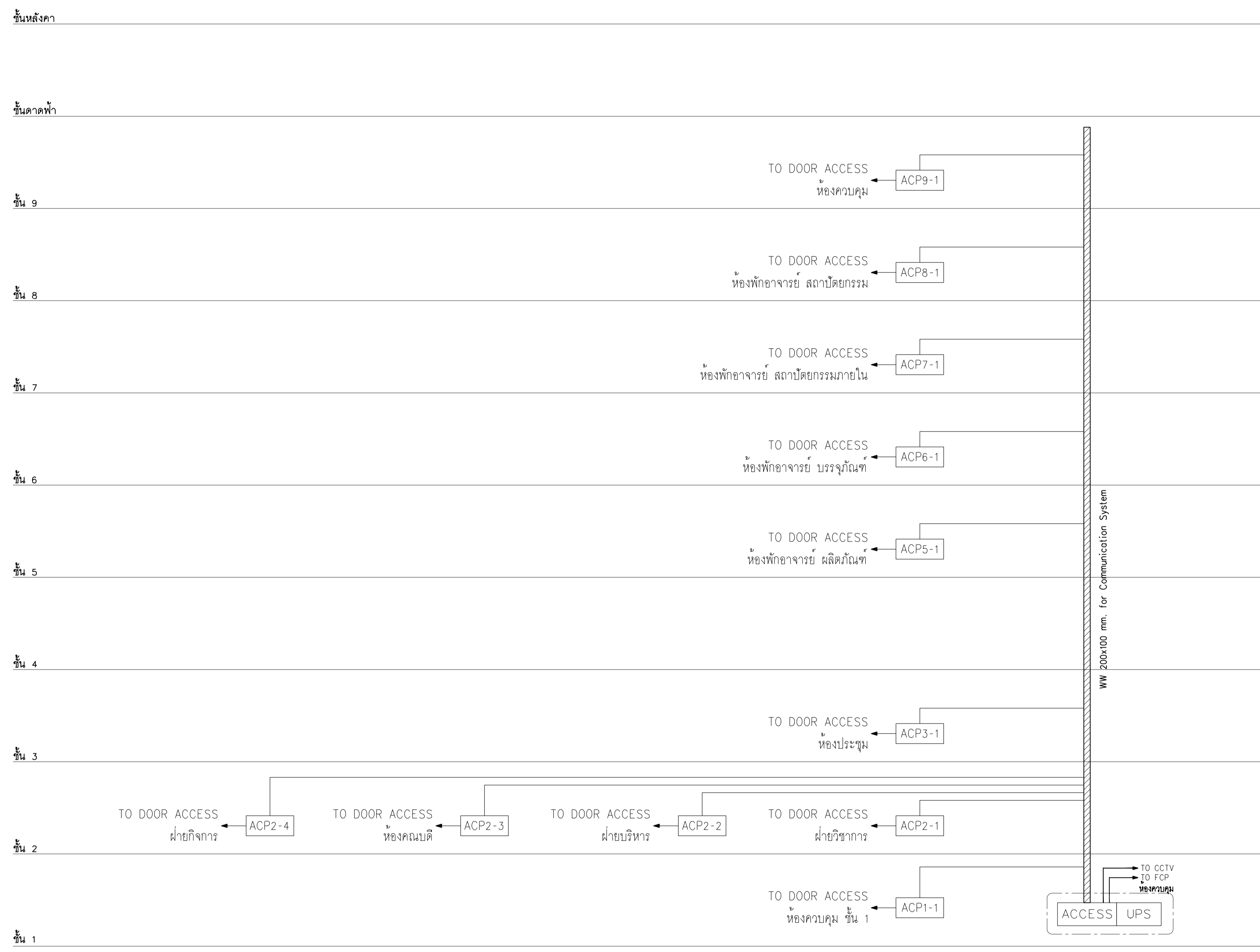
หมายเหตุ
แบบรูปที่ปรากฏ เป็นสิ่งที่ทราบถึงแนวทางการปรับปรุง
รายละเอียดและรูปแบบจะเปลี่ยนแปลงไปตลอดทั้งงาน ผู้รับจ้างต้อง
ทำการตรวจสอบความเป็นปัจจุบันที่การก่อสร้างทุกกิจกรรมต้องให้
ผู้รับจ้างนำแบบเสนอสถาปนิกที่ผู้ควบคุมงานก่อสร้าง

SCALE NTS.

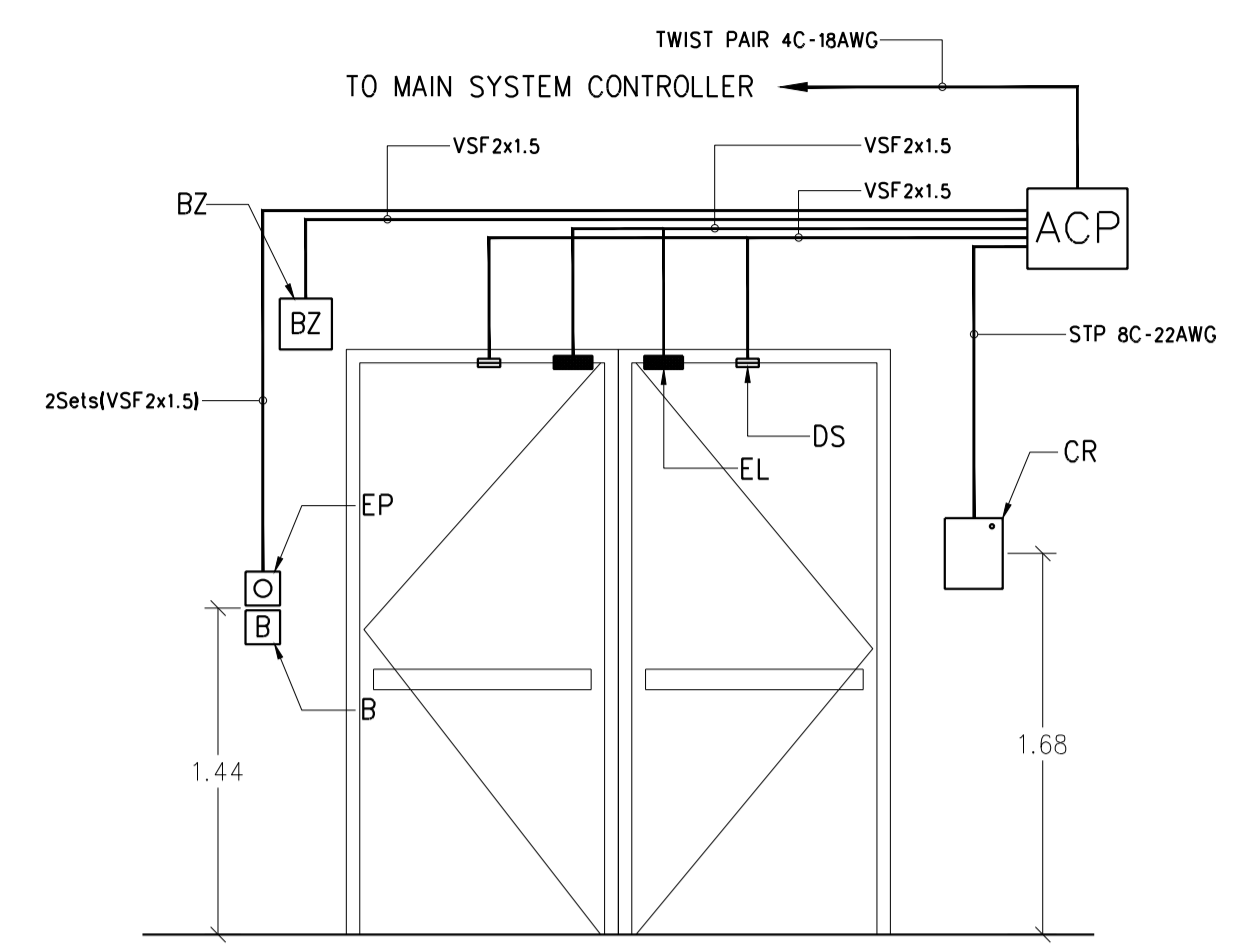
DRAWING TITLE
ไดอะแกรมแนวตั้งระบบควบคุมการเข้าออก

DRAWING NO.	SUB TOTAL	TOTAL
E-09	9/65	65

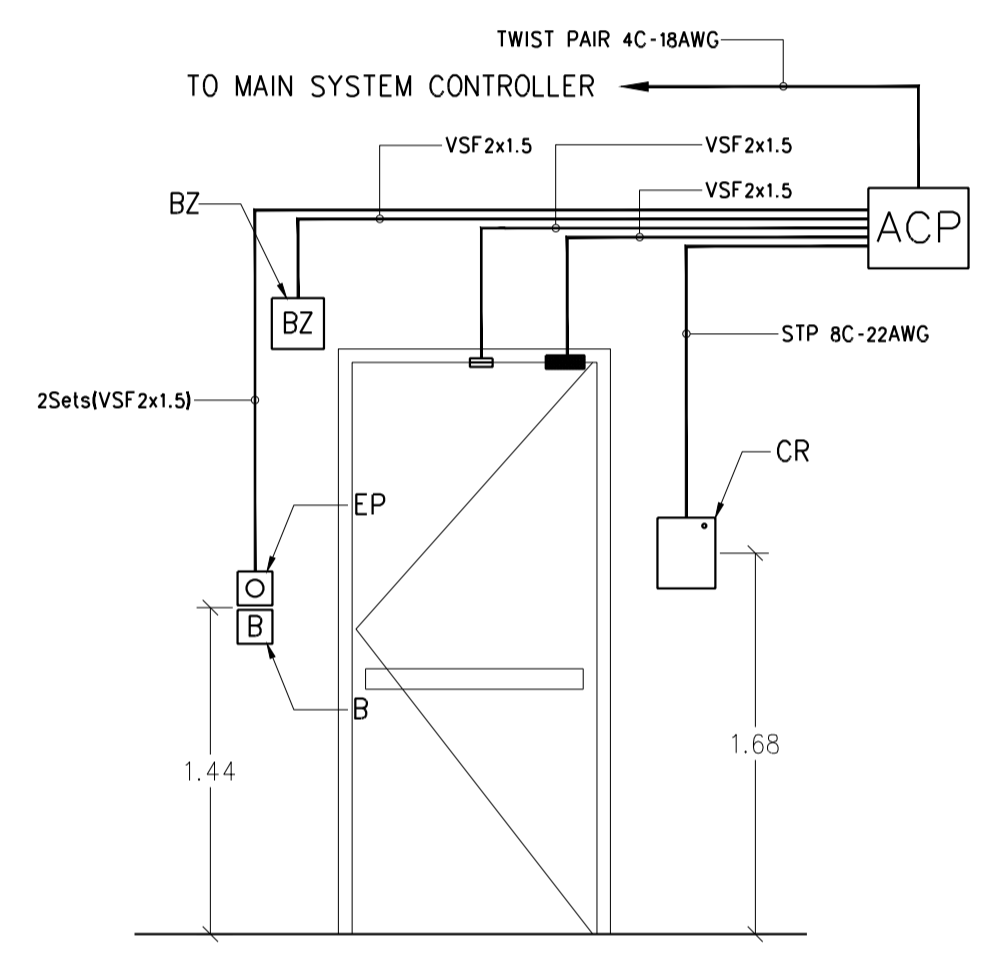
แบบก่อสร้าง เลขที่
RMUTP-DOA-63-4-PL001



ไดอะแกรมแนวตั้งระบบควบคุมการเข้าออก
มาตรฐาน NTS.



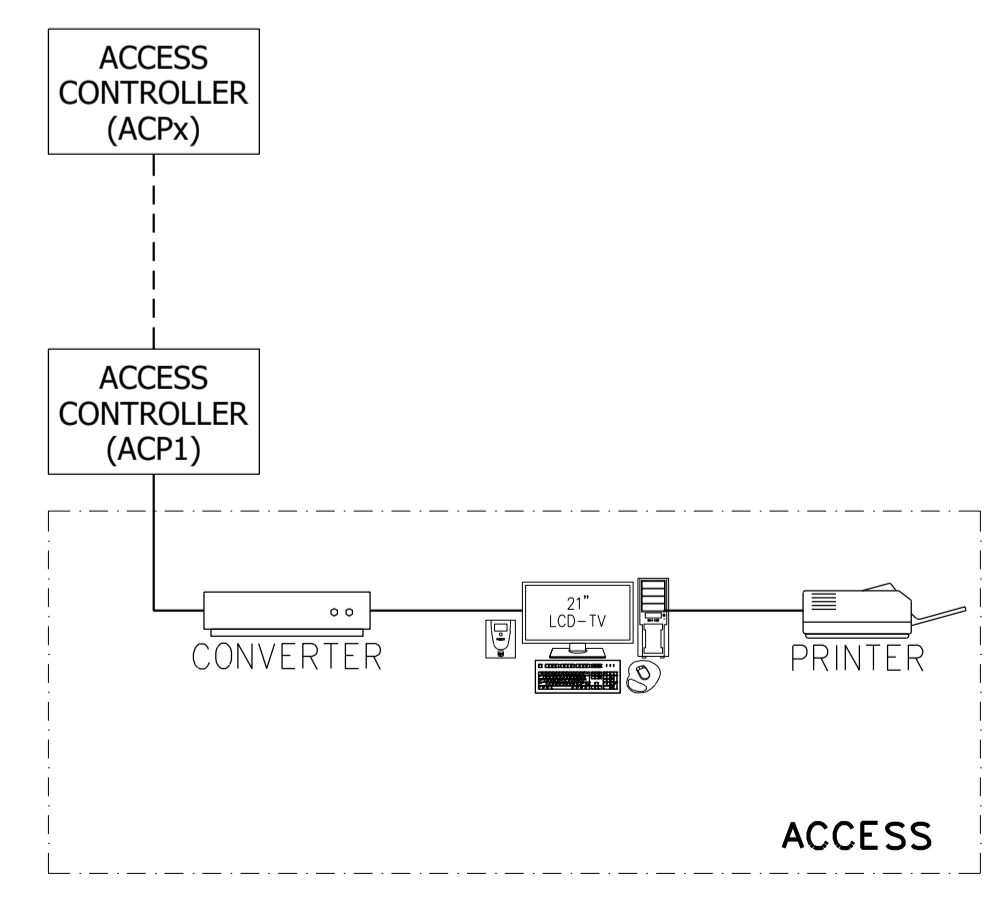
ระบบควบคุมการเข้าออกสำหรับประตูบานเปิดคู่



ระบบควบคุมการเข้าออกสำหรับประตูบานเปิดเดี่ยว

สัญลักษณ์

ACP	ACCESS CONTROL PANEL	EL	ELECTRO-MAGNETIC DOOR LOCK
CR	SMART CARD READER AND KEYPAD	EP	EXIT PUSH BUTTON
DS	DOOR SENSOR MAGNETIC SWITCH	BZ	ALARM BUZZER
B	EMERGENCY BREAK GLASS		



แบบขยายรายละเอียดระบบควบคุมการเข้าออก



มหาวิทยาลัยเทคโนโลยีราชมงคลพระนคร
กองนโยบายและแผน

โครงการ
ก่อสร้างอาคารเรียนและปฏิบัติการ
คณะสถาปัตยกรรมศาสตร์และการออกแบบ
ศูนย์พระนครเหนือ
แนววงจรถ้าง เซตบางซื่อ กรุงเทพมหานคร 1 ระบาย

หน่วยงาน งบประมาณเงินรายได้

สถาปนิก

นายสมชาย ธรรมโศภิต ส.ศด.2278
นายศุภชรา จงพิพิธ ว. - ส.ศ.9470
นายณรินทร์ชัย โจนบุรานนท์ ส.ศ.10000

วิศวกรโครงสร้าง

ศ.ชยันต์ บุณย์รักษ์ อย 2573
นายสมทรง ธรรมโศภิต สย.5046

วิศวกรโยธา

นางสาวรวมลักษ์ณ สุวรรณ อย.48479

วิศวกรไฟฟ้า

นายสมเกียรติ กฤษณวัฒน์ สฟ.15617
นายพนัท กูมุด สฟ.39523
นายสุสิทธิ์ ธรรมโศภิต สฟ.5359

วิศวกรสุขาภิบาล

นางสาวอรุวรรณ พงษ์ สส.134
นายสิทธิโชค เจ้าวัฒนาชัย สส.21961/ป.ศ. วิศวกรรม

วิศวกรเครื่องกล

นายสุระชัย ชุ่มภคย์ สก.4074
นายภาคย์พันธ์ เพ็ชรบูรณ์ สก.34198

หมายเหตุ

แบบรูปที่ปรากฏ เป็นสิ่งให้ทราบถึงแนวทางการเขียนรูป
ระยะและรูปบอกจะเปลี่ยนแปลงไปตามหน้างาน ผู้จัดทำต้อง
ทำการตรวจสอบความเป็นปัจจุบันที่การก่อสร้างทุกกิจกรรมเพื่อให้
ผู้รับจ้างนำในลักษณะสถาปนิกที่ผู้ควบคุมงานก่อสร้าง

SCALE NTS.

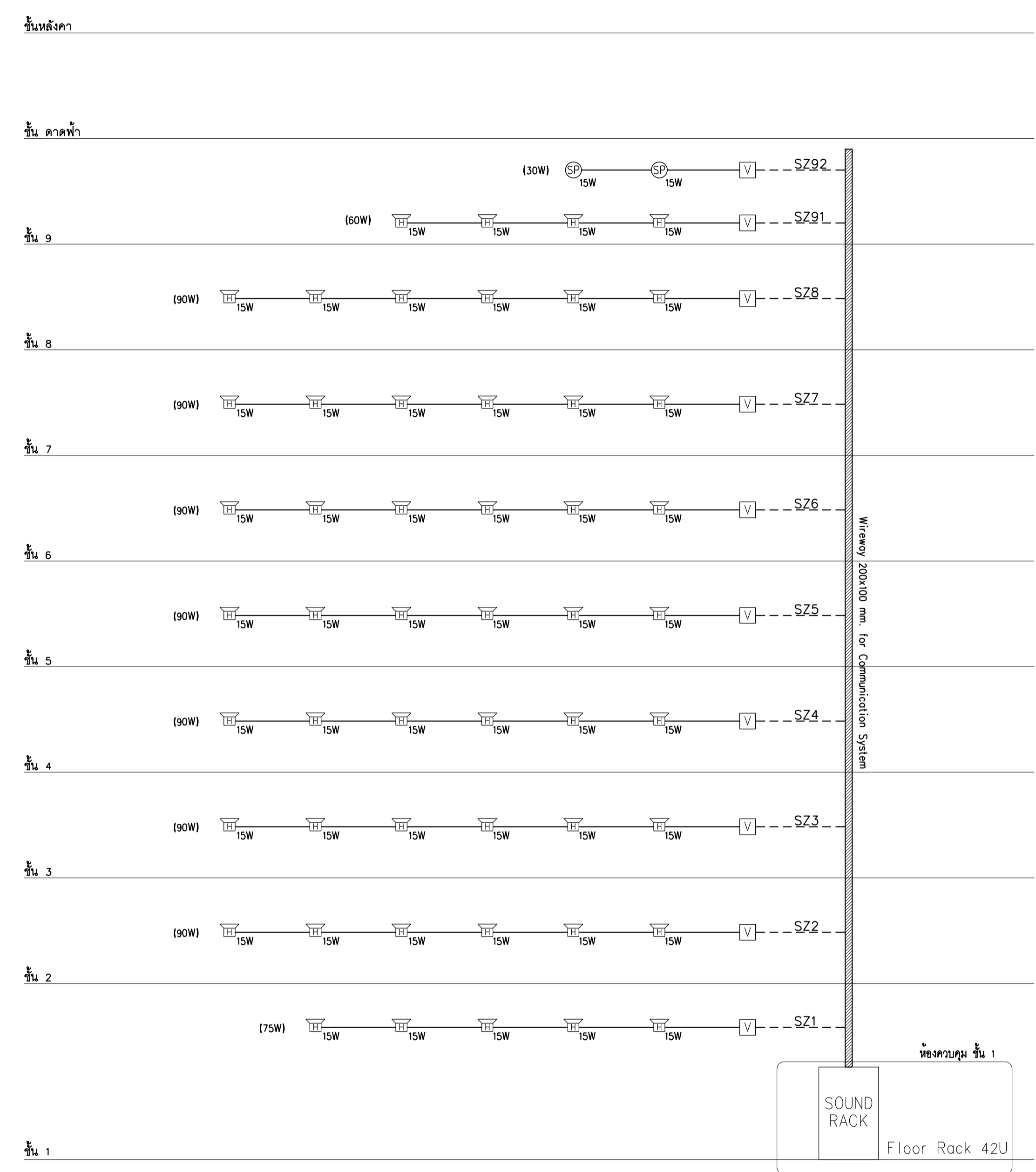
DRAWING TITLE

โต๊ะแถมแนวตั้งระบบเสียงเรียกประกาศ

DRAWING NO.	SUB TOTAL	TOTAL
E-10	10/65	65

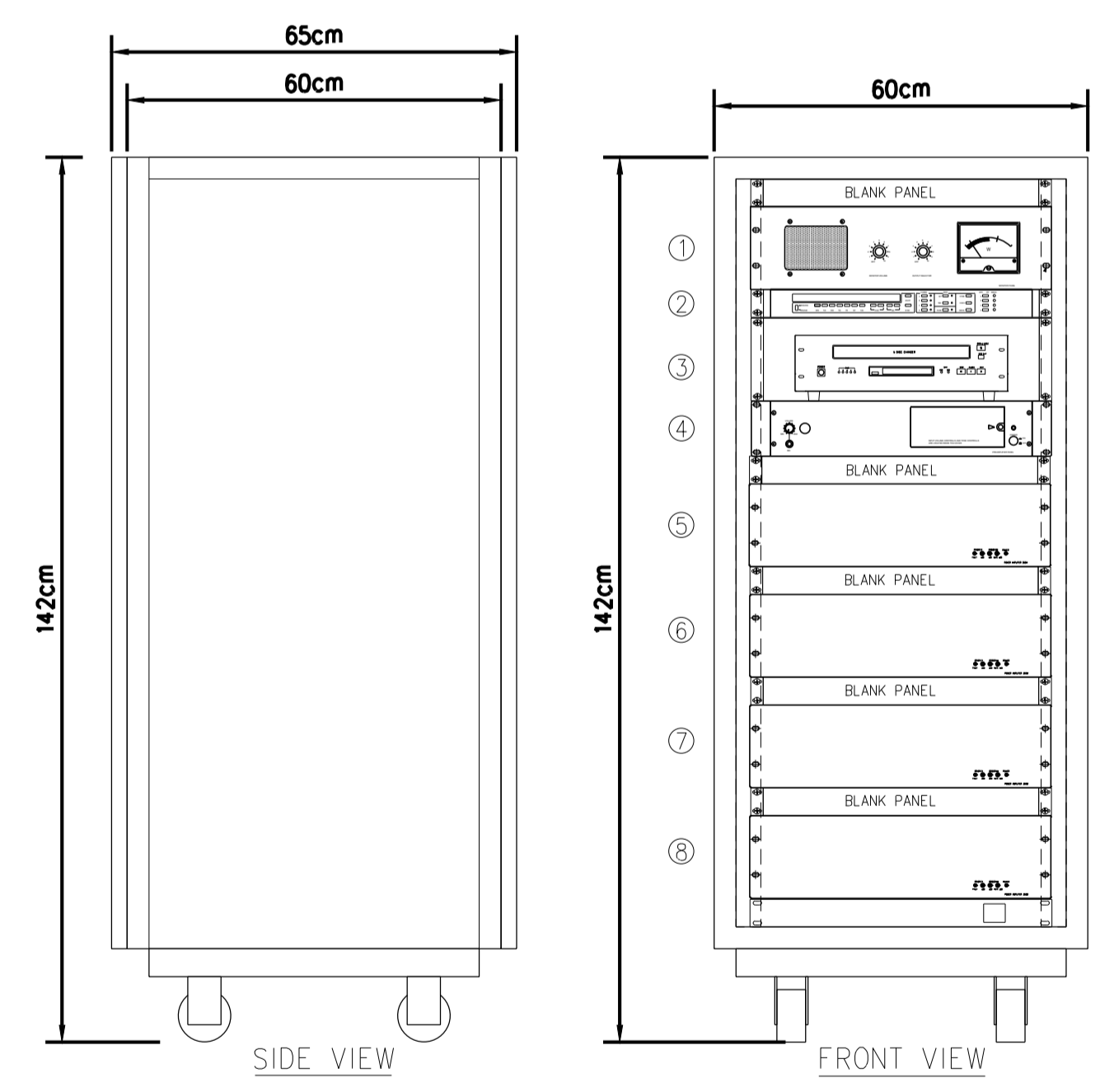
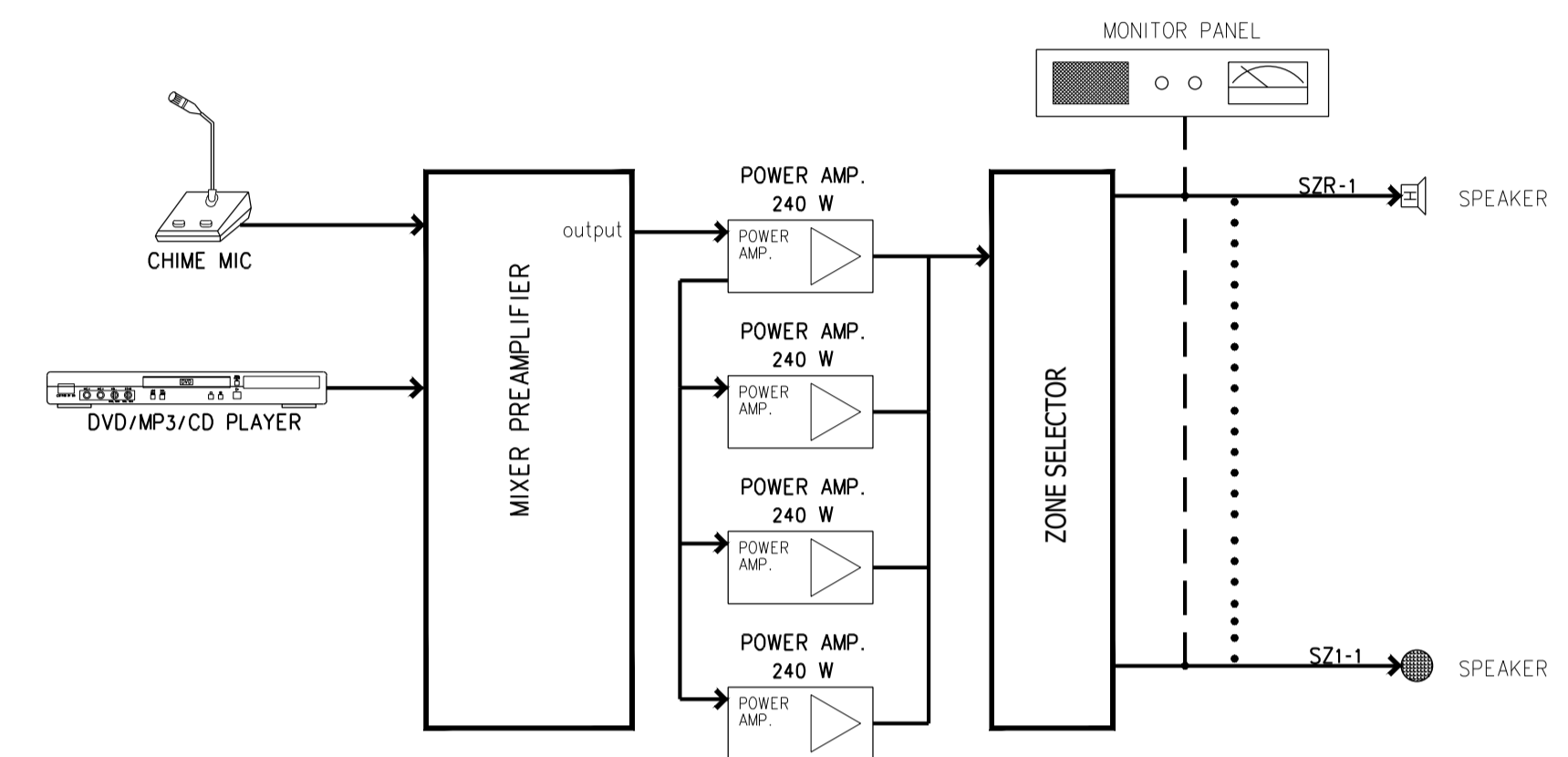
แบบก่อสร้าง เลขที่

RM/TP-DOA-63-4-PL001.



— IEC-02 2C-2.5 Sq.mm. ในท่อ ø1/2" EMT
- - - IEC-02 3C-4 Sq.mm. ในท่อ ø3/4" EMT

โต๊ะแถมแนวตั้งระบบเสียงเรียกประกาศ
มาตรฐาน NTS.



- ① MONITOR PANEL
- ② ZONE SELECTOR
- ③ CD CHANGER
- ④ MIXER PREAMPLIFIER
- ⑤ POWER AMPLIFIER
- ⑥ POWER AMPLIFIER
- ⑦ POWER AMPLIFIER
- ⑧ POWER AMPLIFIER



มหาวิทยาลัยเทคโนโลยีราชมงคลพระนคร
กองนโยบายและแผน

โครงการ
ก่อสร้างอาคารเรียนและปฏิบัติการ
คณะสถาปัตยกรรมศาสตร์และการออกแบบ
ศูนย์พระนครเหนือ
แขวงวงศักรัง เขตบางซื่อ กรุงเทพมหานคร 1 รายการ

หน่วยงาน
งบประมาณเงินรายได้

สถาปนิก
นายสมชาย ธรรมโรจน์ ส.สว.2278
นายสาธิตา จงสิทธิ์ ส.สว.2470
นายธนวิทย์ วัฒนสุภา
นายธนวิทย์ วัฒนสุภา ส.สว.2470

วิศวกรโครงสร้าง
ดร.ชยันต์ บุญรักษา ส.ว.53
นายสมทรง ธรรมโรจน์ ส.สว.5046

วิศวกรโยธา
นางสาววรรณลักษณ์ สุวรรณ ส.ว.48479

วิศวกรไฟฟ้า
นายสมเกียรติ ภาณุวัฒน์ ส.ท.5617
นายพนัท ภูมิ ส.ท.39523
นายสุวิทย์ ธรรมโรจน์ ส.ท.5359

วิศวกรสุขาภิบาล
นางสาววรรณ วัฒน ส.ส.134
นายสิทธิโชค เข่งวงพาณิชย์ ส.ส.21601/โยธา วิศวกรรม

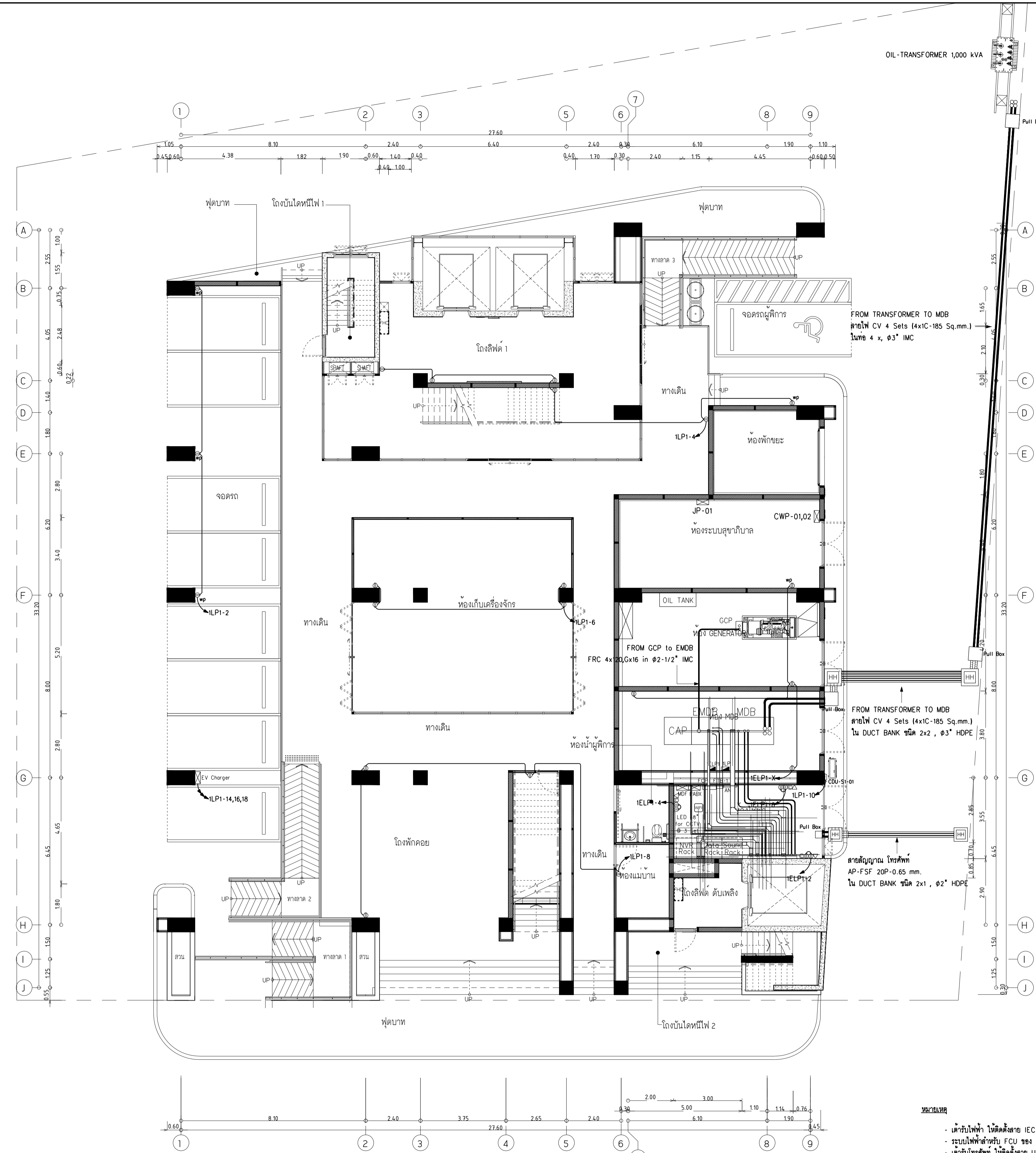
วิศวกรเครื่องกล
นายสุระชัย ชุ่มมณี ส.ท.4074
นายอนุพันธ์ เพ็ชรบุญ ส.ท.34198

หมายเหตุ
แบบรูปที่ปรากฏ เป็นสิ่งให้ทราบถึงแนวทางการปฏิบัติงาน
และจะระบุในแบบจะเปลี่ยนแปลงไปโดยนิตยงาน ผู้รับจ้างต้อง
ทำการตรวจสอบความเป็นปัจจุบันที่รายการงานที่มีการเปลี่ยนแปลง
ผู้รับจ้างในลักษณะสถาปนิกที่ผู้ควบคุมงานก่อสร้าง

SCALE 1 : 100
DRAWING TITLE
ผังระบบแนวสายป้อนและเต้ารับไฟฟ้า ชั้น 1

DRAWING NO. E-11
SUB TOTAL 11/65
TOTAL 65

แบบก่อสร้าง เลขที่
RMUP-DOA-63-4-PL001



ผังระบบแนวสายป้อนและเต้ารับไฟฟ้า ชั้น 1
มาตรฐาน 11100

- หมายเหตุ
- เต้ารับไฟฟ้า 100A ใช้ติดตั้งสาย IEC-01 2x4,Gx2.5 ในท่อ EMT Ø1/2" ไปที่ตู้ LP ประจำชั้น
 - ระบบไฟฟ้าสำหรับ FCU ของ VRF ใช้ติดตั้งสาย IEC-01 2x2.5,Gx1.5 ในท่อ EMT Ø1/2" ไปที่ตู้ LP ประจำชั้น
 - เต้ารับโทรศัพท์ ใช้ติดตั้งสาย UTP CAT6 ในท่อ EMT Ø1/2" ไปที่ตู้ TC ประจำชั้น
 - เต้ารับคอมพิวเตอร์ ใช้ติดตั้งสาย UTP CAT6 ในท่อ EMT Ø1/2" ไปที่ตู้ Commu. Rack ประจำชั้น
 - สัญลักษณ์ หมายถึง อุปกรณ์เชื่อมต่ออินเทอร์เน็ตไร้สาย (Wireless Access Point) ใช้ติดตั้งสาย UTP CAT6A ในท่อ EMT Ø1/2" ไปที่ตู้ Commu. Rack ประจำชั้น
 - ระดับและตำแหน่งเต้ารับไฟฟ้า ไม่ตรวจสอบกับแบบสถาปัตย์และแบบคานดาวน์ใน ก่อนติดตั้ง
 - ระบบไฟฟ้าสำหรับตู้ควบคุมและอุปกรณ์ไฟฟ้าอื่นๆ ใช้ติดตั้งท่อและสาย ขนาดตามตารางโหลดไฟฟ้าโครงการ



มหาวิทยาลัยเทคโนโลยีราชมงคลพระนคร
กองนโยบายและแผน

โครงการ

ก่อสร้างอาคารเรียนและปฏิบัติการ
คณะสถาปัตยกรรมศาสตร์และการออกแบบ
ศูนย์พระนครเหนือ

นางรองศาสตราจารย์ ดร.เชษฐา ชัย กุศลพนาพร 1 วิทยากร

หน่วยงาน งบประมาณเงินรายได้

สถาปนิก

นายสมชาย ธรรมโรจน์ ส.ส.2278 *สมชาย ธรรมโรจน์*
นายสาธิตา จงสิทธิ์ ส.ส.470 *สาธิตา จงสิทธิ์*
นายฉัตรชัย ไตรบุญแทน *ฉัตรชัย ไตรบุญแทน*

วิศวกรโครงสร้าง

ดร.ชยันต์ บุญศรีชัย 2573 *ชยันต์ บุญศรีชัย*
นายสมทรง ธรรมโรจน์ ส.ส.5046 *สมทรง ธรรมโรจน์*

วิศวกรโยธา

นางสาววรรณลักษณ์ สุวรรณ ภ.ศ.48479 *วรรณลักษณ์ สุวรรณ*

วิศวกรไฟฟ้า

นายสมเกียรติ กานจนวินทร์ ส.พ.5617 *สมเกียรติ กานจนวินทร์*
นายพนัทธ์ มุกต ภา.ศ.39523 *พนัทธ์ มุกต*
นายสุสิทธิ์ ธรรมโรจน์ ส.พ.5359 *สุสิทธิ์ ธรรมโรจน์*

วิศวกรสุขาภิบาล

นางสาวชรรน พงษ์ ส.ล.134 *ชรรน พงษ์*
นายสิทธิโชค เข่งวัฒนะชัย ส.ล.216 *สิทธิโชค เข่งวัฒนะชัย*

วิศวกรเครื่องกล

นายสุระชัย ชุ่มเมธย์ ส.ศ.4074 *สุระชัย ชุ่มเมธย์*
นายภาณุพันธ์ เพ็ชรบุญ ภ.ศ.34198 *ภาณุพันธ์ เพ็ชรบุญ*

หมายเหตุ

แบบรูปที่ปรากฏ เป็นสิ่งที่ทราบถึงแนวทางการปรับปรุง
ระบบและรูปแบบจะเปลี่ยนแปลงไปตามหน่วยงาน ผู้ใช้จะต้อง
ทำการตรวจสอบความจำเป็นที่การก่อสร้างหากมีการดัดแปลงให้
ผู้รับจ้างในลักษณะสถาปนิกที่ผู้ควบคุมงานก่อสร้าง

SCALE 1 : 100

DRAWING TITLE

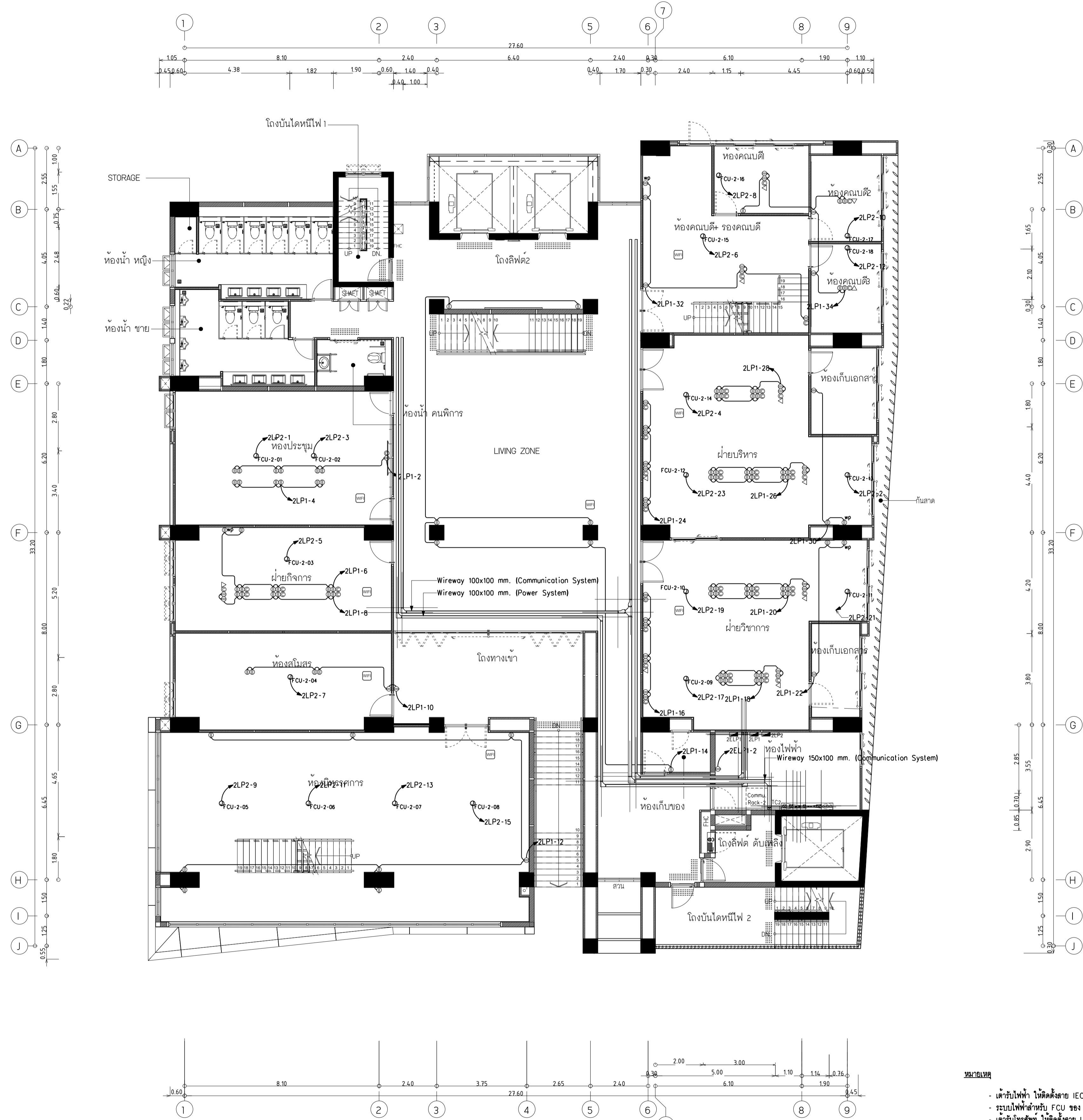
ผังระบบแนวสายป้อนและตัวรับไฟฟ้า ชั้น 2

DRAWING NO. SUB TOTAL TOTAL

E-12 12/65 65

แบบก่อสร้าง เลขที่

RM/TP-DOA-63-4-PL001



ผังระบบแนวสายป้อนและตัวรับไฟฟ้า ชั้น 2

มาตรฐาน

11100

หมายเหตุ

- ตัวรับไฟฟ้า ให้อัดตั้งสาย IEC-01 2x4,Gx2.5 ในท่อ EMT ϕ 1/2" ไม้ทึบ LP ประจำชั้น
- ระบบไฟฟ้าสำหรับ FCU ของ VRF ให้อัดตั้งสาย IEC-01 2x2.5,Gx1.5 ในท่อ EMT ϕ 1/2" ไม้ทึบ LP ประจำชั้น
- ตัวรับโทรศัพท์ ให้อัดตั้งสาย UTP CAT6 ในท่อ EMT ϕ 1/2" ไม้ทึบ TC ประจำชั้น
- ตัวรับคอมพิวเตอร์ ให้อัดตั้งสาย UTP CAT6 ในท่อ EMT ϕ 1/2" ไม้ทึบ Commu. Rack ประจำชั้น
- สัญลักษณ์ หมายถึง อุปกรณ์เชื่อมต่ออินเทอร์เน็ตไร้สาย (Wireless Access Point) ให้อัดตั้งสาย UTP CAT6 ในท่อ EMT ϕ 1/2" ไม้ทึบ Commu. Rack ประจำชั้น
- ระดับและตำแหน่งตัวรับไฟฟ้า ให้อัดตั้งสายกับแบบสถาปัตย์และแบบเทคนิคภายใน ก่อนอัดตั้ง
- ระบบไฟฟ้าสำหรับตู้ควบคุมและอุปกรณ์ไฟฟ้าอื่นๆ ให้อัดตั้งท่อและสาย ขนาดตามตารางโหลดไฟฟ้าโครงการ



มหาวิทยาลัยเทคโนโลยีราชมงคลพระนคร
กองนโยบายและแผน

โครงการ

ก่อสร้างอาคารเรียนและปฏิบัติการ
คณะสถาปัตยกรรมศาสตร์และการออกแบบ
ศูนย์พระนครเหนือ

นางวงษ์สว่าง เชษฐางกูร กรุงเทพมหานคร 1 ระบายการ

หน่วยงาน งบประมาณเงินรายได้

สถาปนิก

นายสมชาย ธรรมโคตรสิทธิ์ ส.ส.ด.2278 *สมชาย ธรรมโคตรสิทธิ์*

นายสาธิตา จงสิทธิ์ ส.ก.ด.9470 *สาธิตา จงสิทธิ์*

นายฉัตรชัย ใจบุญงาม ส.ก.ด.11522 *ฉัตรชัย ใจบุญงาม*

วิศวกรโครงสร้าง

ดร.ชยันต์ บุณยสิทธิ์ ส.ย. 2573 *ชยันต์ บุณยสิทธิ์*

นายสมทรง ธรรมโคตรสิทธิ์ ส.ย.5046 *สมทรง ธรรมโคตรสิทธิ์*

วิศวกรโยธา

นางสาวรวรรณลักษณ์ สุวรรณ ส.ย.48479 *รวรรณลักษณ์ สุวรรณ*

วิศวกรไฟฟ้า

นายสมชาย ธรรมโคตรสิทธิ์ ส.ก.ด.5617 *สมชาย ธรรมโคตรสิทธิ์*

นายพนัท ภูมิ ส.ก.ด.39523 *พนัท ภูมิ*

นายสุสิทธิ์ ธรรมโคตรสิทธิ์ ส.ก.ด.5359 *สุสิทธิ์ ธรรมโคตรสิทธิ์*

วิศวกรสุขาภิบาล

นางสาวชรรณ พงษ์ ส.ส.134 *ชรรณ พงษ์*

นายสิทธิโชค เข่งวัฒนะ ส.ส.2160 *สิทธิโชค เข่งวัฒนะ*

วิศวกรเครื่องกล

นายสุระชัย ชุมภะสิทธิ์ ส.ก.4074 *สุระชัย ชุมภะสิทธิ์*

นายภาณุพันธ์ เพ็ชรบุญ ส.ก.34198 *ภาณุพันธ์ เพ็ชรบุญ*

หมายเลขชุด

แบบแปลนนี้จัดทำขึ้นโดยมีวัตถุประสงค์เพื่อใช้ในการ
ระบุและระบุรายละเอียดของโครงการและงาน ผู้รับจ้างต้อง
ทำการตรวจสอบความถูกต้องของแบบแปลนก่อนการดำเนินการติดตั้ง
ผู้รับจ้างในลักษณะสถาปนิกที่ผู้ควบคุมงานก่อสร้าง

SCALE 1 : 100

DRAWING TITLE

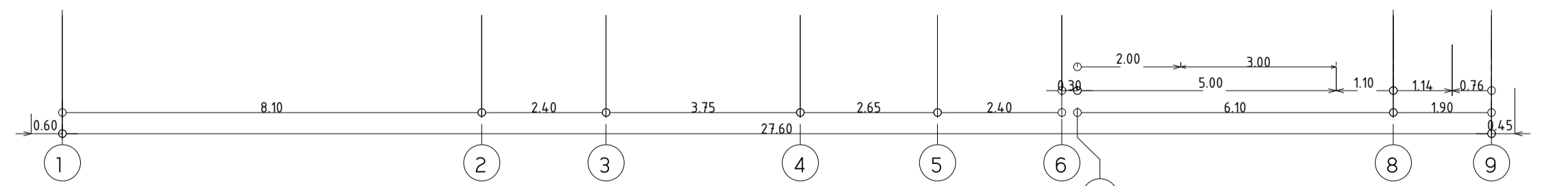
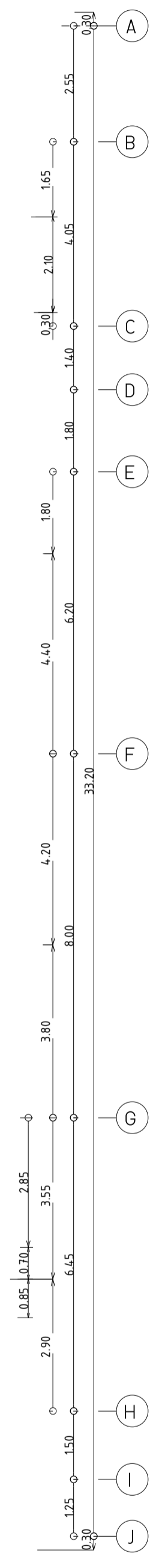
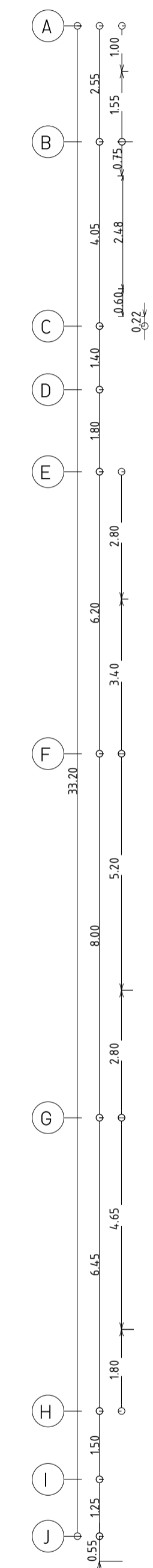
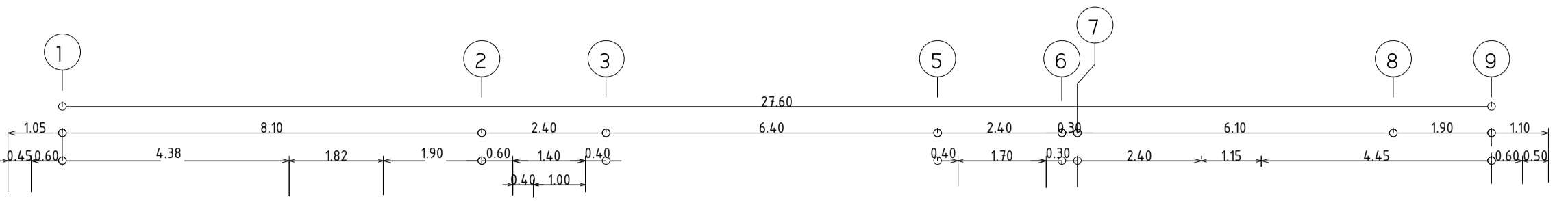
ผังระบบแนวสายป้อนและตัวรับไฟฟ้า ชั้น 3

DRAWING NO. SUB TOTAL TOTAL

E-13 13/65 65

แบบก่อสร้าง เลขที่

RM/TP-DOA-63-4-PL001



ผังระบบแนวสายป้อนและตัวรับไฟฟ้า ชั้น 3
มาตรฐาน 11100

- หมายเหตุ**
- ตัวรับไฟฟ้า ให้อัดตั้งสาย IEC-01 2x4,Gx2.5 ในท่อ EMT ϕ 1/2" ไม้ทึบ LP ประจําชั้น
 - ระบบไฟฟ้าสำหรับ FCU ของ VRF ให้อัดตั้งสาย IEC-01 2x2.5,Gx1.5 ในท่อ EMT ϕ 1/2" ไม้ทึบ LP ประจําชั้น
 - ตัวรับโทรศัพท์ ให้อัดตั้งสาย UTP CAT6 ในท่อ EMT ϕ 1/2" ไม้ทึบ TC ประจําชั้น
 - ตัวรับคอมพิวเตอร์ ให้อัดตั้งสาย UTP CAT6 ในท่อ EMT ϕ 1/2" ไม้ทึบ Commu. Rack ประจําชั้น
 - สัญลักษณ์ \square หมายถึง อุปกรณ์เชื่อมต่ออินเทอร์เน็ตไร้สาย (Wireless Access Point)
 - ให้อัดตั้งสาย UTP CAT6 ในท่อ EMT ϕ 1/2" ไม้ทึบ Commu. Rack ประจําชั้น
 - ระดับและตำแหน่งตัวรับไฟฟ้า ให้อัดตรวจสอบกับแบบสถาปัตย์และแบบเทคนิคภายใน ก่อนติดตั้ง
 - ระบบไฟฟ้าสำหรับตู้ควบคุมและอุปกรณ์ไฟฟ้าอื่นๆ ให้อัดติดตั้งและสาย ขนาดตามตารางโหลดไฟฟ้าโครงการ



มหาวิทยาลัยเทคโนโลยีราชมงคลพระนคร
กองนโยบายและแผน

โครงการ

ก่อสร้างอาคารเรียนและปฏิบัติการ
คณะสถาปัตยกรรมศาสตร์และการออกแบบ
ศูนย์พระนครเหนือ

แขวงวงศังว้าง เขตบางซื่อ กรุงเทพมหานคร 1 ไร่ยก

หน่วยงาน งบประมาณเงินรายได้

สถาปนิก

นายสมชาย ธรรมโรจน์ ส.ศ.2278 *สมชาย ธรรมโรจน์*
นายสาธิตา จงสิทธิ์ ส.ศ.470 *สาธิตา จงสิทธิ์*
นายธนวิทย์ ใจบุญงาม ส.ศ.11552 *ธนวิทย์ ใจบุญงาม*

วิศวกรโครงสร้าง

ดร.ชยันต์ บุญศรีชัย 2573 *ชยันต์ บุญศรีชัย*
นายสมทรง ธรรมโรจน์ ส.ศ.5046 *สมทรง ธรรมโรจน์*

วิศวกรโยธา

นางสาววรรณลักษณ์ สุวรรณ ส.ศ.48479 *วรรณลักษณ์ สุวรรณ*

วิศวกรไฟฟ้า

นายสมเกียรติ กาญจนวิเศษ ส.ศ.5617 *สมเกียรติ กาญจนวิเศษ*
นายพนัท กุมุด ส.ศ.39523 *พนัท กุมุด*
นายสุวิทย์ ธรรมโรจน์ ส.ศ.5359 *สุวิทย์ ธรรมโรจน์*

วิศวกรสุขาภิบาล

นางสาวศุภวรรณ พงษ์ ส.ศ.134 *ศุภวรรณ พงษ์*
นายสิทธิโชค เข่งคำพันธ์ ส.ศ.21601 *สิทธิโชค เข่งคำพันธ์*

วิศวกรเครื่องกล

นายสุระชัย ชุ่มมณี ส.ศ.4074 *สุระชัย ชุ่มมณี*
นายภาณุพันธ์ เพ็ชรบุญ ส.ศ.34198 *ภาณุพันธ์ เพ็ชรบุญ*

หมายเหตุ

แบบรูปที่ปรากฏ เป็นสิ่งให้ทราบถึงแนวทางการปรับปรุง
รายละเอียดและรูปแบบจะเปลี่ยนแปลงไปตามหน่วยงาน ผู้รับจ้างต้อง
ทำการตรวจสอบความเรียบร้อยก่อนทำการก่อสร้างทุกกิจกรรมเพื่อให้
ผู้รับจ้างในลักษณะสถาปนิกที่ผู้ควบคุมงานก่อสร้าง

SCALE 1 : 100

DRAWING TITLE

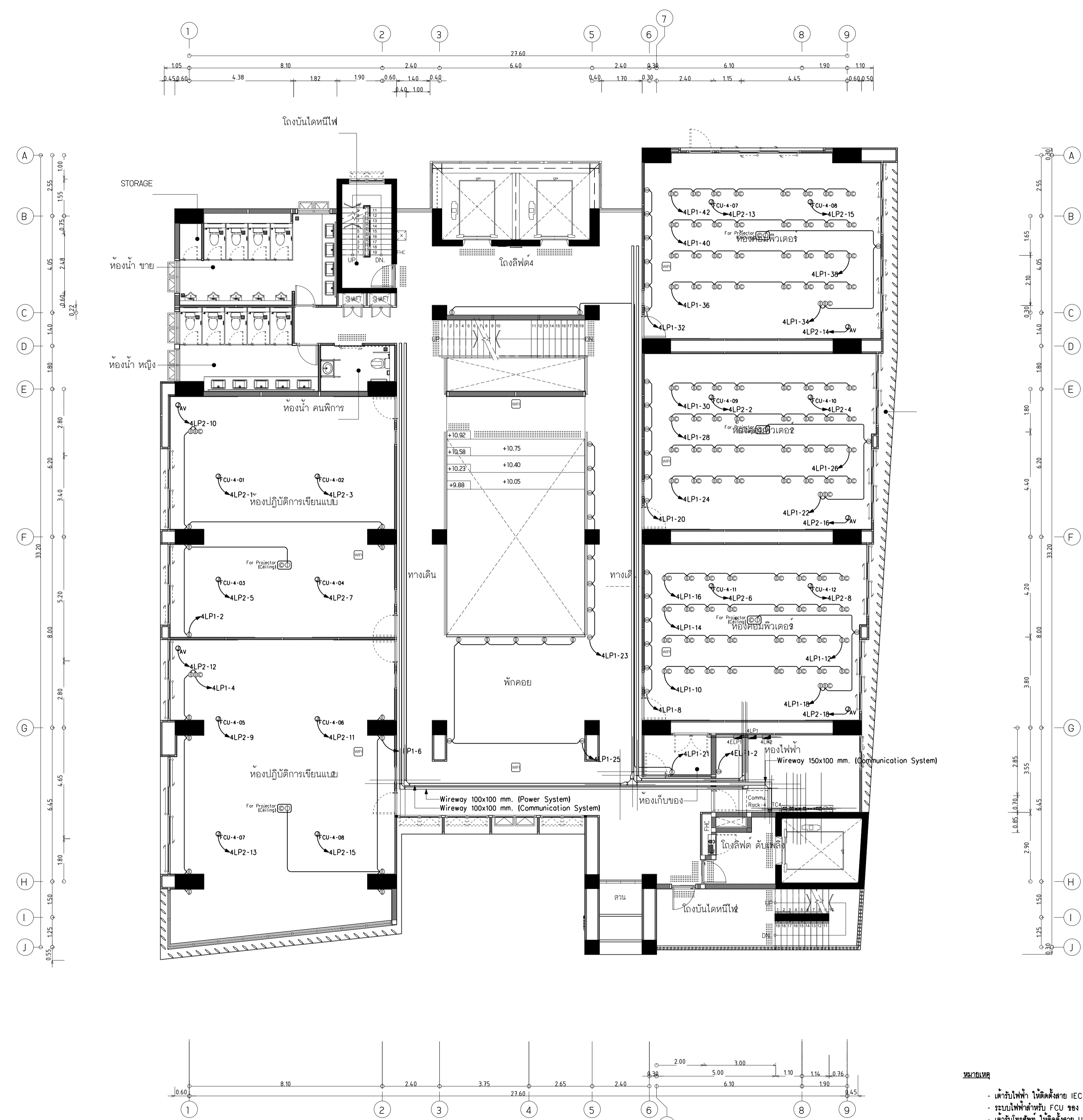
ผังระบบแนวสายป้อนและตัวรับไฟฟ้า ชั้น 4

DRAWING NO. SUB TOTAL TOTAL

E-14 14/65 65

แบบก่อสร้าง เลขที่

RM/TP-DOA-63-4-PL001



ผังระบบแนวสายป้อนและตัวรับไฟฟ้า ชั้น 4
มาตรฐาน 1:100

- หมายเหตุ**
- ตัวรับไฟฟ้า ให้ติดตั้งสาย IEC-01 2x4,Gx2.5 ในท่อ EMT ϕ 1/2" ไปที่ตู้ LP ประจำชั้น
 - ระบบไฟฟ้าสำหรับ FCU ของ VRF ให้ติดตั้งสาย IEC-01 2x2.5,Gx1.5 ในท่อ EMT ϕ 1/2" ไปที่ตู้ LP ประจำชั้น
 - ตัวรับโทรศัพท์ ให้ติดตั้งสาย UTP CAT6 ในท่อ EMT ϕ 1/2" ไปที่ตู้ Commu. Rack ประจำชั้น
 - ตัวรับคอมพิวเตอร์ ให้ติดตั้งสาย UTP CAT6 ในท่อ EMT ϕ 1/2" ไปที่ตู้ Commu. Rack ประจำชั้น
 - สัญลักษณ์ หมายถึง อุปกรณ์เชื่อมต่ออินเทอร์เน็ตไร้สาย (Wireless Access Point)
 - ให้ติดตั้งสาย UTP CAT6 ในท่อ EMT ϕ 1/2" ไปที่ตู้ Commu. Rack ประจำชั้น
 - ระดับและตำแหน่งตัวรับไฟฟ้า ให้ตรวจสอบกับแบบสถาปัตย์และแบบเทคนิคภายใน ก่อนติดตั้ง
 - ระบบไฟฟ้าสำหรับตู้ควบคุมและอุปกรณ์ไฟฟ้าอื่นๆ ให้ติดตั้งท่อและสาย ขนาดตามตารางโหลดไฟฟ้าโครงการ



มหาวิทยาลัยเทคโนโลยีราชมงคลพระนคร
กองนโยบายและแผน

โครงการ

ก่อสร้างอาคารเรียนและปฏิบัติการ
คณะสถาปัตยกรรมศาสตร์และการออกแบบ
ศูนย์พระนครเหนือ

แขวงวงศักรัง เขตบางซื่อ กรุงเทพมหานคร 1 วิทยากร

หน่วยงาน งบประมาณเงินรายได้

สถาปนิก

นายสมชาย ธรรมโรจน์ ส.ศ.ร. 2278 *สมชาย ธรรมโรจน์*
นายสาธิตา จงสิทธิ์ ส.ศ.ร. 470 *สาธิตา จงสิทธิ์*
นายธนวิทย์ วัฒนสุภา *ธนวิทย์ วัฒนสุภา*

วิศวกรโครงสร้าง

ดร.ชยันต์ บุญรักษา 2573 *ชยันต์ บุญรักษา*
นายสมทรง ธรรมโรจน์ ส.ศ.ร. 5046 *สมทรง ธรรมโรจน์*

วิศวกรโยธา

นางสาววรรณลักษณ์ สุวรรณ 84879 *วรรณลักษณ์ สุวรรณ*

วิศวกรไฟฟ้า

นายสมเกียรติ กาญจนวิเศษ ส.ศ.ร. 5617 *สมเกียรติ กาญจนวิเศษ*
นายณพภัฏ มุกต 39523 *ณพภัฏ มุกต*
นายสุวิทย์ ธรรมโรจน์ ส.ศ.ร. 5359 *สุวิทย์ ธรรมโรจน์*

วิศวกรสุขาภิบาล

นางสาวอรุณวรรณ พงษ์ ส.ศ.ร. 134 *อรุณวรรณ พงษ์*
นายสิทธิโชค เข่งวงพาณิชย์ ส.ศ.ร. 2603 *สิทธิโชค เข่งวงพาณิชย์*

วิศวกรเครื่องกล

นายสุระชัย ชุมภะเดช ส.ศ.ร. 4074 *สุระชัย ชุมภะเดช*
นายภาณุพันธ์ เพ็ชรนนท์ ส.ศ.ร. 34198 *ภาณุพันธ์ เพ็ชรนนท์*

หมายเลขชุด

แบบรูปที่ปรากฏ เป็นสิ่งที่ปรากฏในแบบรายการที่ปรากฏ
รายละเอียดจะปรากฏในแบบแปลนโครงการ ผู้รับจ้างต้อง
ทำการตรวจสอบความเรียบร้อยก่อนทำการก่อสร้างทุกประการ
ผู้รับจ้างในลักษณะสถาปนิกที่ผู้ควบคุมงานก่อสร้าง

SCALE 1 : 100

DRAWING TITLE

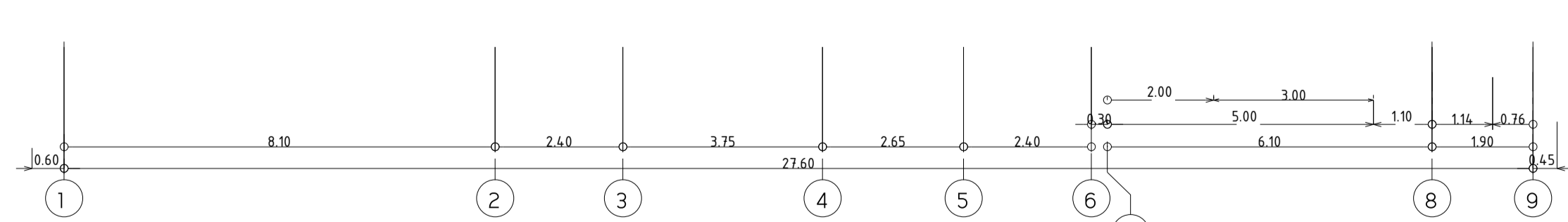
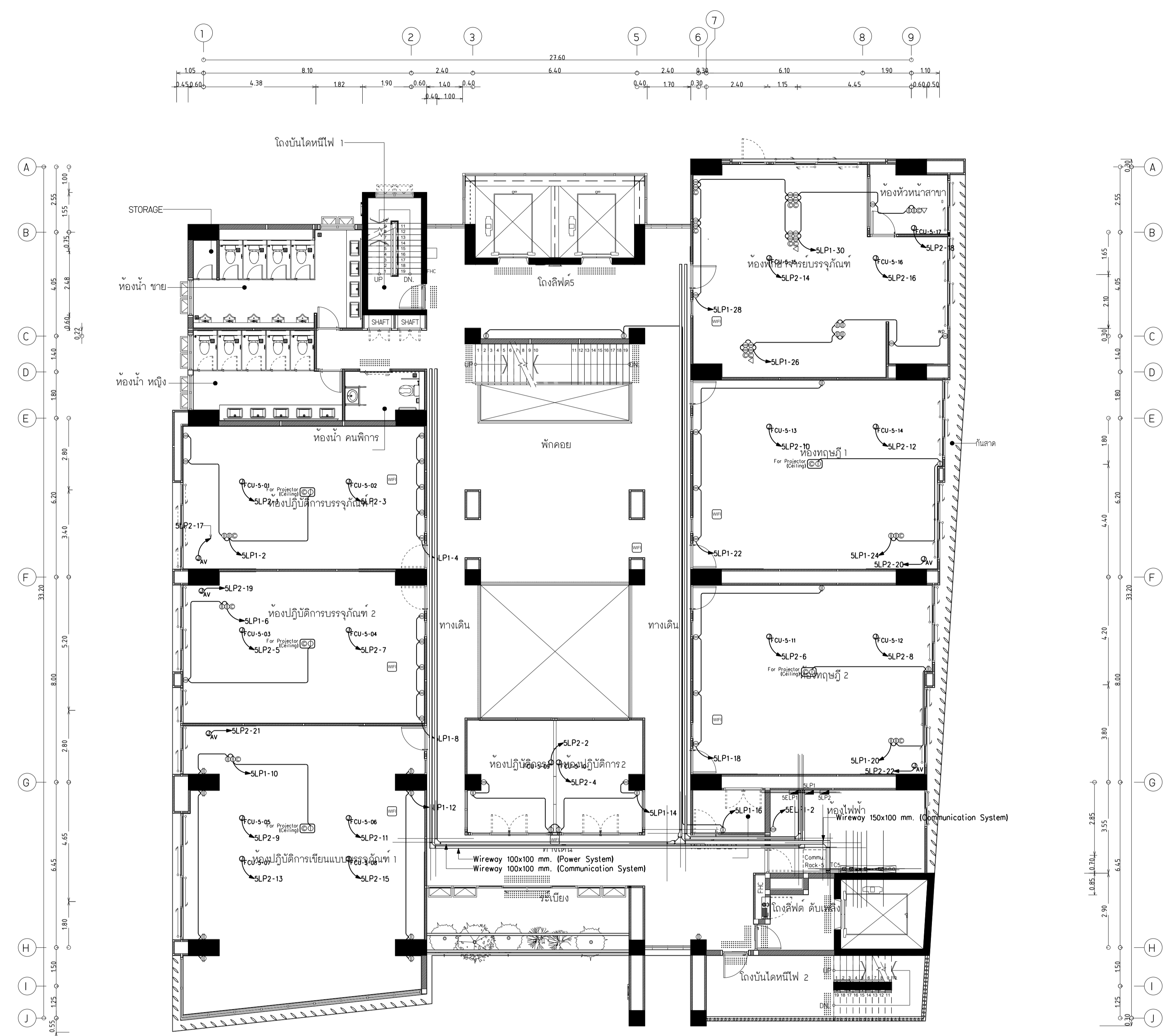
ผังระบบแนวสายป้อนและตัวรับไฟฟ้า ชั้น 5

DRAWING NO. SUB TOTAL TOTAL

E-15 15/65 65

แบบก่อสร้าง เลขที่

RM/TP-DOA-63-4-PL001



ผังระบบแนวสายป้อนและตัวรับไฟฟ้า ชั้น 5

มาตรฐาน 11200

หมายเหตุ

- ตัวรับไฟฟ้า ให้อัดตั้งสาย IEC-01 2x4,Gx2.5 ในท่อ EMT Ø1/2" ไม้ทึบ LP ประจำชั้น
- ระบบไฟฟ้าสำหรับ FCU ของ VRF ให้อัดตั้งสาย IEC-01 2x2.5,Gx1.5 ในท่อ EMT Ø1/2" ไม้ทึบ LP ประจำชั้น
- ตัวรับโทรศัพท์ ให้อัดตั้งสาย UTP CAT6 ในท่อ EMT Ø1/2" ไม้ทึบ TC ประจำชั้น
- ตัวรับคอมพิวเตอร์ ให้อัดตั้งสาย UTP CAT6 ในท่อ EMT Ø1/2" ไม้ทึบ Commu. Rack ประจำชั้น
- สัญลักษณ์ หมายถึง อุปกรณ์เชื่อมต่ออินเทอร์เน็ตไร้สาย (Wireless Access Point) ให้อัดตั้งสาย UTP CAT6 ในท่อ EMT Ø1/2" ไม้ทึบ Commu. Rack ประจำชั้น
- ระดับและตำแหน่งตัวรับไฟฟ้า ให้อัดตรวจสอบกับแบบสถาปัตย์และแบบคาน้ำภายใน ก่อนอัดตั้ง
- ระบบไฟฟ้าสำหรับตู้ควบคุมและอุปกรณ์ไฟฟ้าอื่นๆ ให้อัดตั้งท่อและสาย ขนาดตามตารางโหลดไฟฟ้าโครงการ



มหาวิทยาลัยเทคโนโลยีราชมงคลพระนคร
กองนโยบายและแผน

โครงการ

ก่อสร้างอาคารเรียนและปฏิบัติการ
คณะสถาปัตยกรรมศาสตร์และการออกแบบ
ศูนย์พระนครเหนือ

นางวงษ์สว่าง เชนบางซื่อ กรุงเทพมหานคร 1 ระบายการ

หน่วยงาน งบประมาณเงินรายได้

สถาปนิก

นายสมชาย ธรรมโรจน์ ส.ศ.บ. 2278 *สมชาย ธรรมโรจน์*

นายสาธิตา จงสิทธิ์ ส.ศ.บ. 470 *สาธิตา จงสิทธิ์*

นายธนวิทย์ ใจบุญงาม ส.ศ.บ. 552 *ธนวิทย์ ใจบุญงาม*

วิศวกรโครงสร้าง

ดร.ชยันต์ บุญศรีชัย 2573 *ชยันต์ บุญศรีชัย*

นายสมทรง ธรรมโรจน์ ส.ศ.บ. 5046 *สมทรง ธรรมโรจน์*

วิศวกรโยธา

นางสาววรรณลักษณ์ สุวรรณ ภ.ช. 48479 *วรรณลักษณ์ สุวรรณ*

วิศวกรไฟฟ้า

นายสมเกียรติ กาญจนวิเศษ ส.ศ.บ. 3517 *สมเกียรติ กาญจนวิเศษ*

นายณัทภา นุ่มต ภ.ช. 39523 *ณัทภา นุ่มต*

นายสุวิทย์ ธรรมโรจน์ ส.ศ.บ. 5359 *สุวิทย์ ธรรมโรจน์*

วิศวกรสุขาภิบาล

นางสาวอรุณวรรณ พงษ์ ส.ศ.บ. 134 *อรุณวรรณ พงษ์*

นายสุวิทย์ ธรรมโรจน์ ส.ศ.บ. 5359 *สุวิทย์ ธรรมโรจน์*

วิศวกรเครื่องกล

นายสุระชัย ชุ่มมณี ส.ศ.บ. 4074 *สุระชัย ชุ่มมณี*

นายภาณุพันธ์ เพ็ชรบุญ ภ.ช. 34198 *ภาณุพันธ์ เพ็ชรบุญ*

หมายเลข

แบบแปลนนี้ปรากฏ เป็นสิ่งให้ทราบถึงแนวทางการปรับปรุง
รายละเอียดและข้อมูลจะเปลี่ยนแปลงไปโดยนิตยงาน ผู้ใช้จะต้อง
ทำการตรวจสอบความเรียบร้อยก่อนทำการก่อสร้างหากมีการเปลี่ยนแปลง
ผู้รับจ้างในลักษณะสถาปนิกหรือผู้ควบคุมงานก่อสร้าง

SCALE 1 : 100

DRAWING TITLE

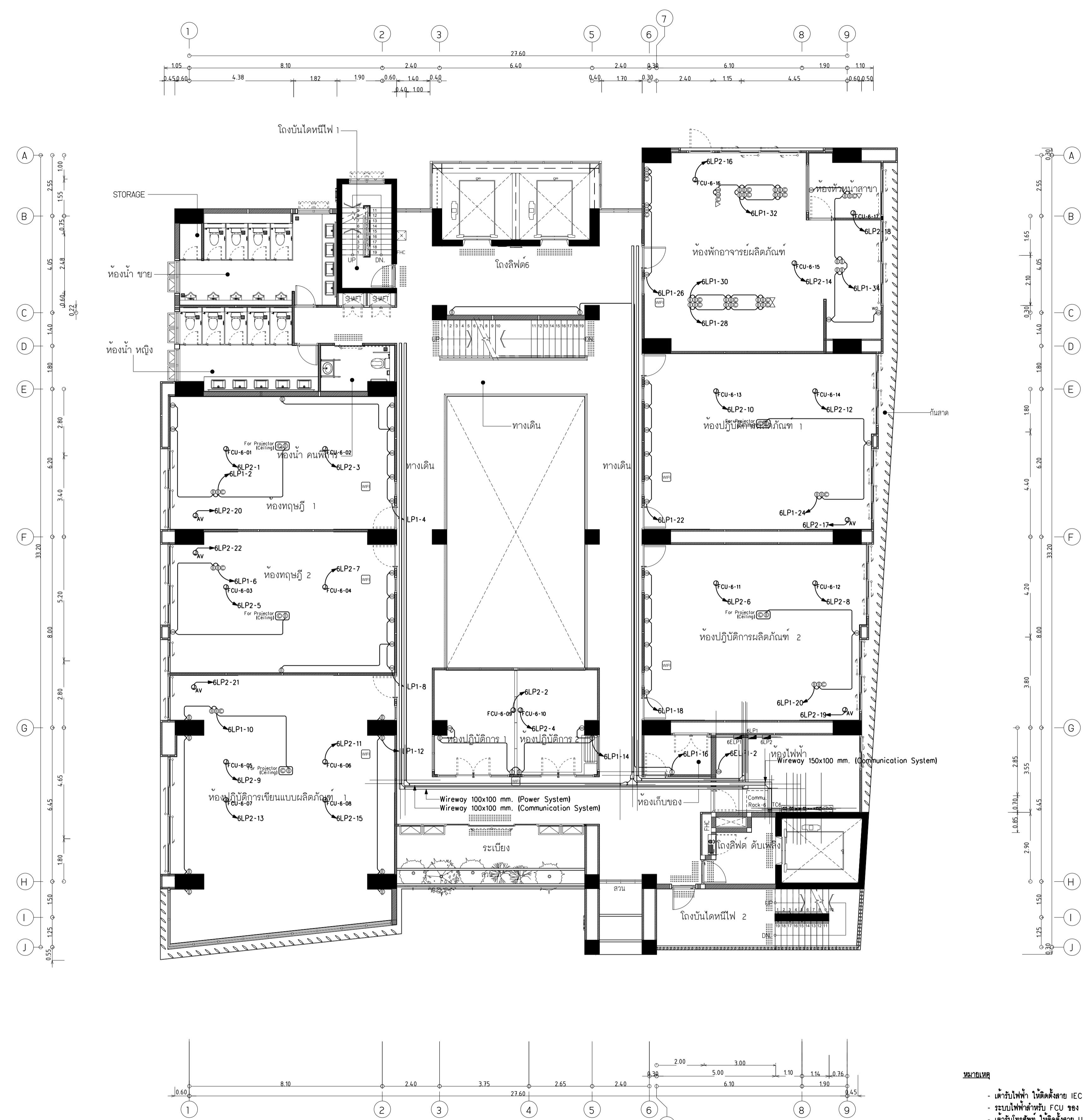
ผังระบบแนวสายป้อนและตัวรับไฟฟ้า ชั้น 6

DRAWING NO. SUB TOTAL TOTAL

E-16 16/65 65

แบบก่อสร้าง เลขที่

RM/TP-DOA-63-4-PL001



ผังระบบแนวสายป้อนและตัวรับไฟฟ้า ชั้น 6

มาตรฐาน 11100

หมายเหตุ

- ตัวรับไฟฟ้า ให้อัดตั้งสาย IEC-01 2x4,Gx2.5 ในท่อ EMT ϕ 1/2" ไปที่ตู้ LP ประจำชั้น
- ระบบไฟฟ้าสำหรับ FCU ของ VRF ให้อัดตั้งสาย IEC-01 2x2.5,Gx1.5 ในท่อ EMT ϕ 1/2" ไปที่ตู้ LP ประจำชั้น
- ตัวรับโทรศัพท์ ให้อัดตั้งสาย UTP CAT6 ในท่อ EMT ϕ 1/2" ไปที่ตู้ TC ประจำชั้น
- ตัวรับคอมพิวเตอร์ ให้อัดตั้งสาย UTP CAT6 ในท่อ EMT ϕ 1/2" ไปที่ตู้ Commu. Rack ประจำชั้น
- สัญลักษณ์ หมายถึง อุปกรณ์เชื่อมต่ออินเทอร์เน็ตไร้สาย (Wireless Access Point) ให้อัดตั้งสาย UTP CAT6 ในท่อ EMT ϕ 1/2" ไปที่ตู้ Commu. Rack ประจำชั้น
- ระดับและตำแหน่งตัวรับไฟฟ้า ให้อัดตรวจสอบกับแบบสถาปัตย์และแบบเทคนิคภายใน ก่อนอัดตั้ง
- ระบบไฟฟ้าสำหรับตู้ควบคุมและอุปกรณ์ไฟฟ้าอื่นๆ ให้อัดตั้งท่อและสาย ขนาดตามตารางโหลดไฟฟ้าโครงการ



มหาวิทยาลัยเทคโนโลยีราชมงคลพระนคร
กองนโยบายและแผน

โครงการ
ก่อสร้างอาคารเรียนและปฏิบัติการ
คณะสถาปัตยกรรมศาสตร์และการออกแบบ
ศูนย์พระนครเหนือ
แขวงวงศ์สว่าง เขตบางซื่อ กรุงเทพมหานคร 1 วิทยากร

หน่วยงาน | งบประมาณเงินรายได้

สถาปนิก
นายสมชาย ธรรมโรจน์ ส.ศ.บ. 2278 *สมชาย ธรรมโรจน์*
นายสาธิตา จงสิทธิ์ ส.ศ.บ. 9470 *สาธิตา จงสิทธิ์*
นายณวัฒน์รัช ใจบุญงาม ส.ศ.บ. 552 *ณวัฒน์รัช ใจบุญงาม*

วิศวกรโครงสร้าง
ดร.ณวัฒน์ บุณย์รักษ์ ส.ศ.บ. 2573 *ณวัฒน์ บุณย์รักษ์*
นายสมทรง ธรรมโรจน์ ส.ศ.บ. 5046 *สมทรง ธรรมโรจน์*

วิศวกรโยธา
นางสาววรรณลักษณ์ สุวรรณ ส.ศ.บ. 48479 *วรรณลักษณ์ สุวรรณ*

วิศวกรไฟฟ้า
นายสมเกียรติ กาญจนวัฒน์ ส.ศ.บ. 5617 *สมเกียรติ กาญจนวัฒน์*
นายณพภัฏ ภูมุต ส.ศ.บ. 39523 *ณพภัฏ ภูมุต*
นายสุวิทย์ ธรรมโรจน์ ส.ศ.บ. 5359 *สุวิทย์ ธรรมโรจน์*

วิศวกรสุขาภิบาล
นางสาวศุภวรรณ พงษ์ ส.ศ.บ. 134 *ศุภวรรณ พงษ์*
นายสิทธิโชค เข่งคำพันธ์ ส.ศ.บ. 2660 *สิทธิโชค เข่งคำพันธ์*

วิศวกรเครื่องกล
นายสุระชัย ชุมภะดี ส.ศ.บ. 4074 *สุระชัย ชุมภะดี*
นายภาณุพันธ์ เพ็ชรบุญ ส.ศ.บ. 34198 *ภาณุพันธ์ เพ็ชรบุญ*

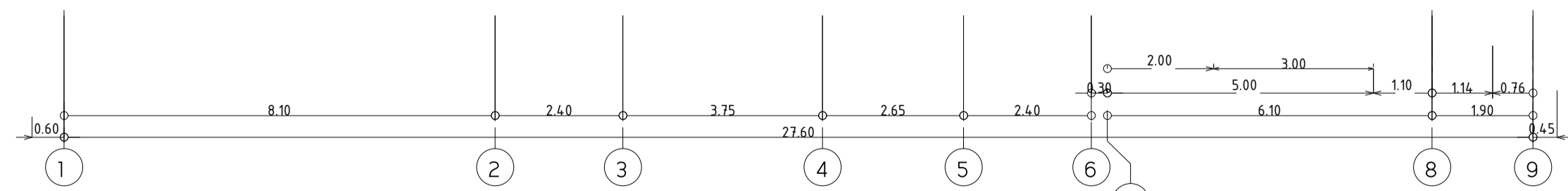
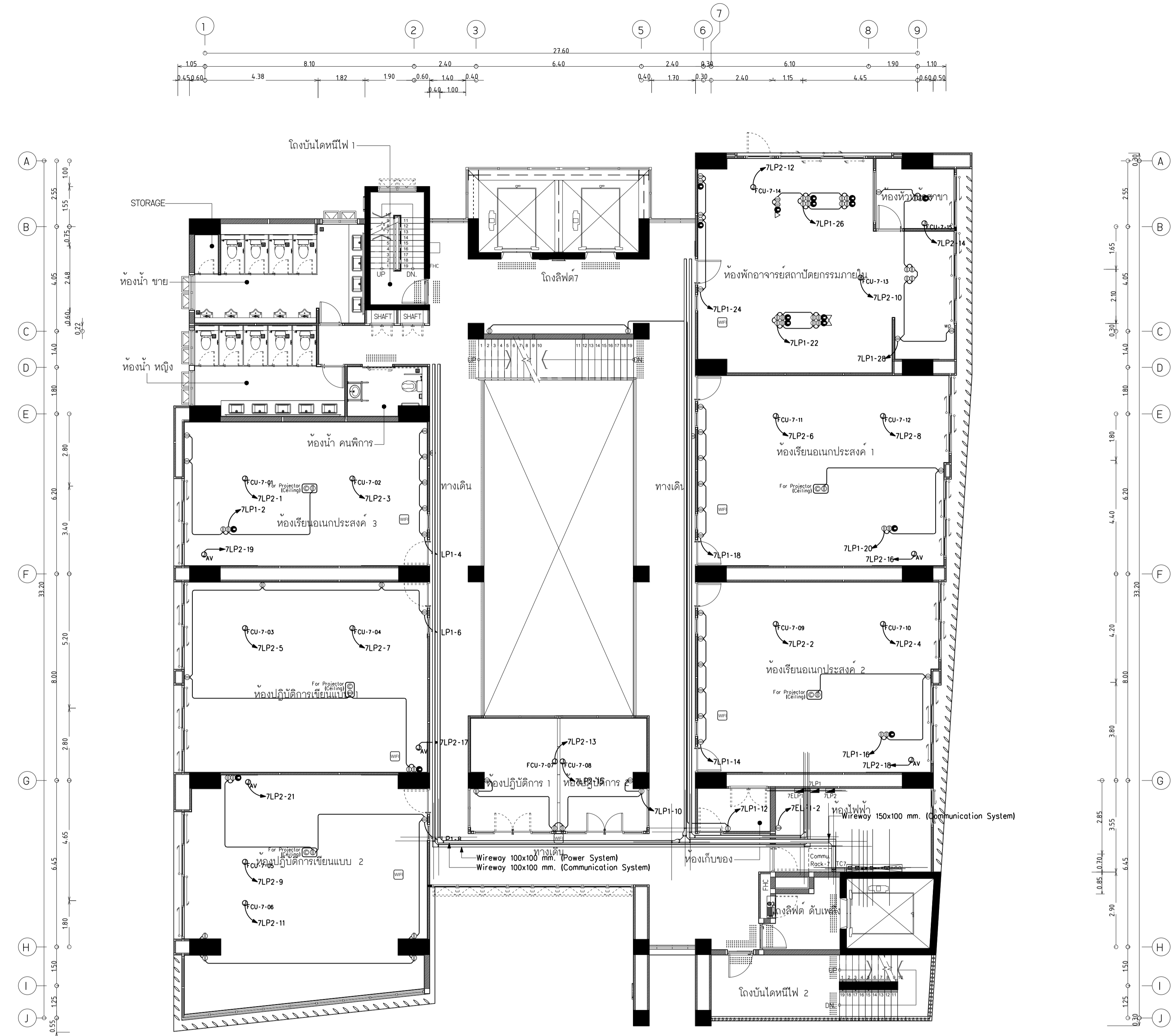
หมายเหตุ
แบบรูปที่ปรากฏ เป็นสิ่งที่ปรากฏในเอกสารที่ปรึกษา
ระยะและรูปนัยจะเปลี่ยนแปลงได้ตามงาน ผู้รับจ้างต้อง
ทำการตรวจสอบความเรียบร้อยก่อนทำการก่อสร้างทุกการติดตั้งให้
ผู้รับจ้างในลักษณะสถาปนิกที่ผู้ควบคุมงานก่อสร้าง

SCALE | 1 : 100

DRAWING TITLE
ผังระบบแนวสายบ่อนและตัวรับไฟฟ้า ชั้น 7

DRAWING NO.	SUB TOTAL	TOTAL
E-17	17/65	65

แบบก่อสร้าง เลขที่
RM/TP-DOA-63-4-PL001



ผังระบบแนวสายบ่อนและตัวรับไฟฟ้า ชั้น 7
มาตรฐาน 11200

- หมายเหตุ**
- ตัวรับไฟฟ้า ใต้ดินสาย IEC-01 2x4,Gx2.5 ในท่อ EMT ϕ 1/2" ไม้ท่อนี่ LP ประจำชั้น
 - ระบบไฟฟ้าสำหรับ FCU ของ VRF ใต้ดินสาย IEC-01 2x2.5,Gx1.5 ในท่อ EMT ϕ 1/2" ไม้ท่อนี่ LP ประจำชั้น
 - ตัวรับโทรศัพท์ ใต้ดินสาย UTP CAT6 ในท่อ EMT ϕ 1/2" ไม้ท่อนี่ TC ประจำชั้น
 - ตัวรับคอมพิวเตอร์ ใต้ดินสาย UTP CAT6 ในท่อ EMT ϕ 1/2" ไม้ท่อนี่ Commu. Rack ประจำชั้น
 - สัญลักษณ์ หมายถึง อุปกรณ์เชื่อมต่ออินเทอร์เน็ตไร้สาย (Wireless Access Point) ใต้ดินสาย UTP CAT6 ในท่อ EMT ϕ 1/2" ไม้ท่อนี่ Commu. Rack ประจำชั้น
 - ระดับและตำแหน่งตัวรับไฟฟ้า ให้ตรวจสอบกับแบบสถาปัตย์และแบบคาน้ำภายใน ก่อนติดตั้ง
 - ระบบไฟฟ้าสำหรับตู้ควบคุมและอุปกรณ์ไฟฟ้าอื่นๆ ใต้ดินสายและสาย ขนาดตามตารางโหลดไฟฟ้าโครงการ



มหาวิทยาลัยเทคโนโลยีราชมงคลพระนคร
กองนโยบายและแผน

โครงการ

ก่อสร้างอาคารเรียนและปฏิบัติการ
คณะสถาปัตยกรรมศาสตร์และการออกแบบ
ศูนย์พระนครเหนือ
แขวงวงศังว้าง เขตบางซื่อ กรุงเทพมหานคร 1 วิทยาการ

หน่วยงาน งบประมาณเงินรายได้

สถาปนิก

นายสมชาย ธรรมโรจน์ ส.ศ.บ. 2278 *สมชาย*
นายสาธิต จงสิทธิ์ ส.ศ.บ. 9470 *สาธิต*
นายณวัฒน์ ใจบุญงาม ส.ศ.บ. 552 *ณวัฒน์*

วิศวกรโครงสร้าง

ดร.ณวัฒน์ บุญศรีฯ ส.ศ.บ. 2573 *ณวัฒน์*
นายสมทรง ธรรมโรจน์ ส.ศ.บ. 5046 *สมทรง*

วิศวกรโยธา

นางสาววรรณลักษณ์ สุวรรณ ส.ศ.บ. 48479 *วรรณลักษณ์*

วิศวกรไฟฟ้า

นายสมเกียรติ กาญจนวัฒน์ ส.ศ.บ. 5617 *สมเกียรติ*
นายณวัฒน์ บุญศรีฯ ส.ศ.บ. 39523 *ณวัฒน์*
นายสุวิทย์ ธรรมโรจน์ ส.ศ.บ. 5359 *สุวิทย์*

วิศวกรสุขาภิบาล

นางสาวชรรน พงษ์ ส.ศ.บ. 134 *ชรรน*
นายสิทธิโชค เข่งคำพันธ์ ส.ศ.บ. 5617 *สิทธิโชค*

วิศวกรเครื่องกล

นายสุระชัย ชุ่มมณี ส.ศ.บ. 4074 *สุระชัย*
นายภาณุพันธ์ เพ็ชรบุญ ส.ศ.บ. 34198 *ภาณุพันธ์*

หมายเหตุ

แบบรูปที่ปรากฏ เป็นสิ่งให้ทราบถึงแนวทางการปรับปรุง
รายละเอียดจะขึ้นอยู่กับแบบแปลนโครงการ ผู้รับจ้างต้อง
ทำการตรวจสอบความเรียบร้อยก่อนทำการก่อสร้างทุกประการ
ผู้รับจ้างในลักษณะสถาปนิกที่ผู้ควบคุมงานก่อสร้าง

SCALE 1 : 100

DRAWING TITLE

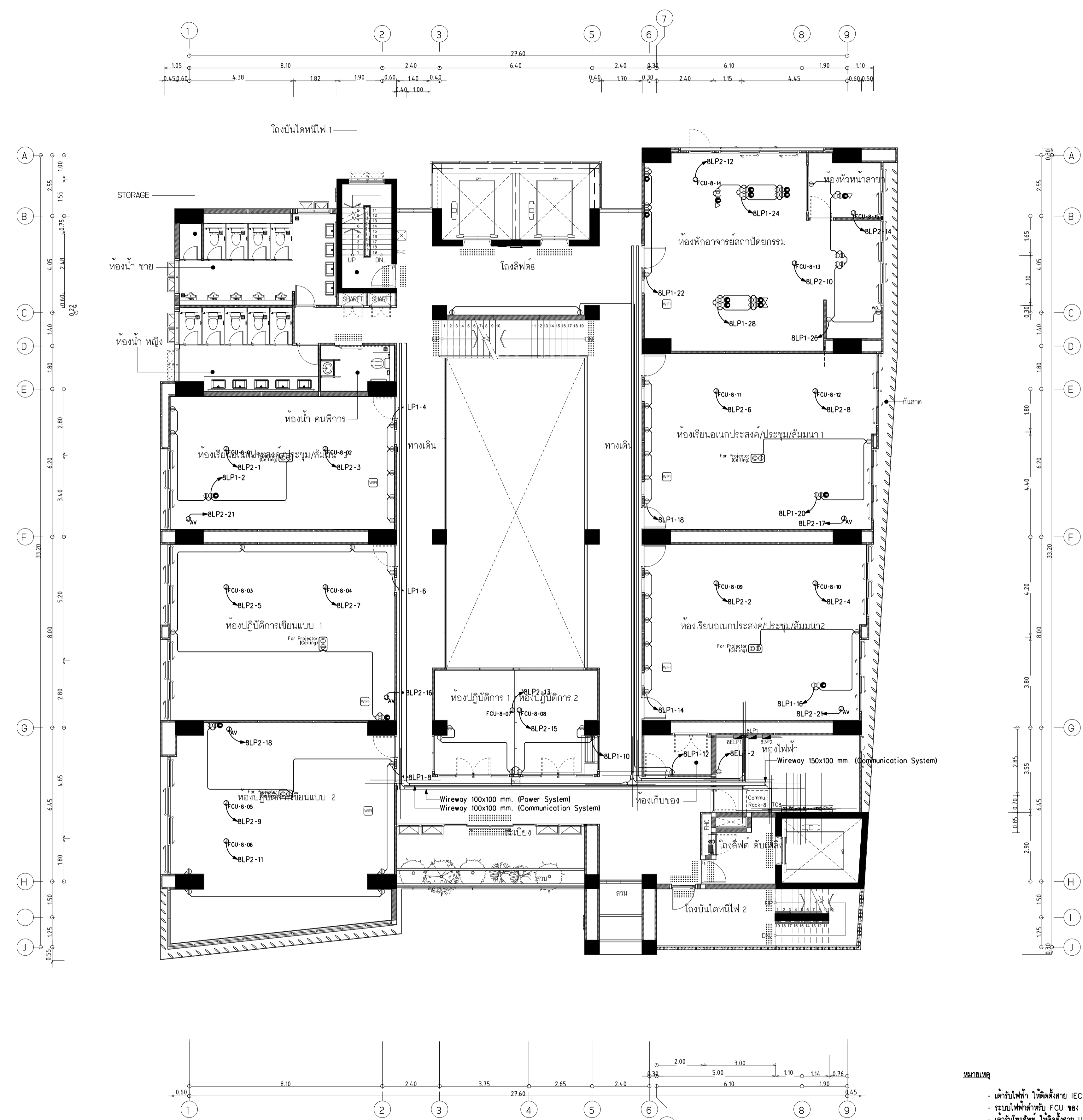
ผังระบบแนวสายป้อนและตัวรับไฟฟ้า ชั้น 8

DRAWING NO. SUB TOTAL TOTAL

E-18 18/65 65

แบบก่อสร้าง เลขที่

RM/TP-DOA-63-4-PL001



ผังระบบแนวสายป้อนและตัวรับไฟฟ้า ชั้น 8

มาตรฐาน 11100

- หมายเหตุ**
- ตัวรับไฟฟ้า ให้อัดตั้งสาย IEC-01 2x4,Gx2.5 ในท่อ EMT ϕ 1/2" ไปที่ตู้ LP ประจำชั้น
 - ระบบไฟฟ้าสำหรับ FCU ของ VRF ให้อัดตั้งสาย IEC-01 2x2.5,Gx1.5 ในท่อ EMT ϕ 1/2" ไปที่ตู้ LP ประจำชั้น
 - ตัวรับโทรศัพท์ ให้อัดตั้งสาย UTP CAT6 ในท่อ EMT ϕ 1/2" ไปที่ตู้ TC ประจำชั้น
 - ตัวรับคอมพิวเตอร์ ให้อัดตั้งสาย UTP CAT6 ในท่อ EMT ϕ 1/2" ไปที่ตู้ Commu. Rack ประจำชั้น
 - สัญลักษณ์ หมายถึง อุปกรณ์เชื่อมต่ออินเทอร์เน็ตไร้สาย (Wireless Access Point) ให้อัดตั้งสาย UTP CAT6 ในท่อ EMT ϕ 1/2" ไปที่ตู้ Commu. Rack ประจำชั้น
 - ระดับและตำแหน่งตัวรับไฟฟ้า ให้ตรวจสอบกับแบบสถาปัตย์และแบบคาน้ำภายใน ก่อนอัดตั้ง
 - ระบบไฟฟ้าสำหรับตู้ควบคุมและอุปกรณ์ไฟฟ้าอื่นๆ ให้อัดตั้งท่อและสาย ขนาดตามตารางโหลดไฟฟ้าโครงการ



มหาวิทยาลัยเทคโนโลยีราชมงคลพระนคร
กองนโยบายและแผน

โครงการ
ก่อสร้างอาคารเรียนและปฏิบัติการ
คณะสถาปัตยกรรมศาสตร์และการออกแบบ
ศูนย์พระนครเหนือ
แขวงวงศังว้าง เขตบางซื่อ กรุงเทพมหานคร 1 รายการ

หน่วยงาน | งบประมาณเงินรายได้

สถาปนิก
นายสมชาย ธรรมโรจน์ ส.ศ.2278 *สมชาย ธรรมโรจน์*
นายสาธิตา จงสิทธิ์ ส.ศ.470 *สาธิตา จงสิทธิ์*
นายธนวิทย์ ใจบุญงาม ส.ศ.11952 *ธนวิทย์ ใจบุญงาม*

วิศวกรโครงสร้าง
ดร.ชยันต์ บุญรักษา ส.ศ.2573 *ชยันต์ บุญรักษา*
นายสมทรง ธรรมโรจน์ ส.ศ.5046 *สมทรง ธรรมโรจน์*

วิศวกรโยธา
นางสาววรรณลักษณ์ สุวรรณ ส.ศ.48479 *วรรณลักษณ์ สุวรรณ*

วิศวกรไฟฟ้า
นายสมเกียรติ กาญจนวัฒน์ ส.ศ.5617 *สมเกียรติ กาญจนวัฒน์*
นายพนัท กุมภ ส.ศ.39523 *พนัท กุมภ*
นายสุวิทย์ ธรรมโรจน์ ส.ศ.5359 *สุวิทย์ ธรรมโรจน์*

วิศวกรสุขาภิบาล
นางสาวศรพรรณ พงษ์ ส.ศ.134 *ศรพรรณ พงษ์*
นายสิทธิโชค เข้มวงศ์พันธ์ ส.ศ.21603 *สิทธิโชค เข้มวงศ์พันธ์*

วิศวกรเครื่องกล
นายสุระชัย ชุมรัมย์ ส.ศ.4074 *สุระชัย ชุมรัมย์*
นายภาณุพันธ์ เพ็ชรบูรณ์ ส.ศ.34198 *ภาณุพันธ์ เพ็ชรบูรณ์*

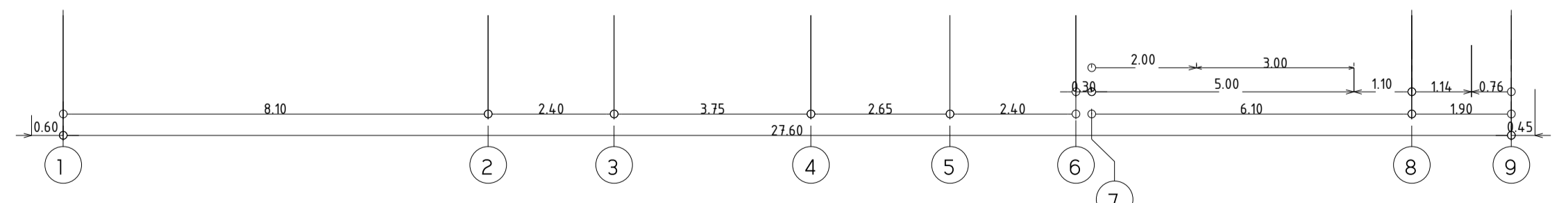
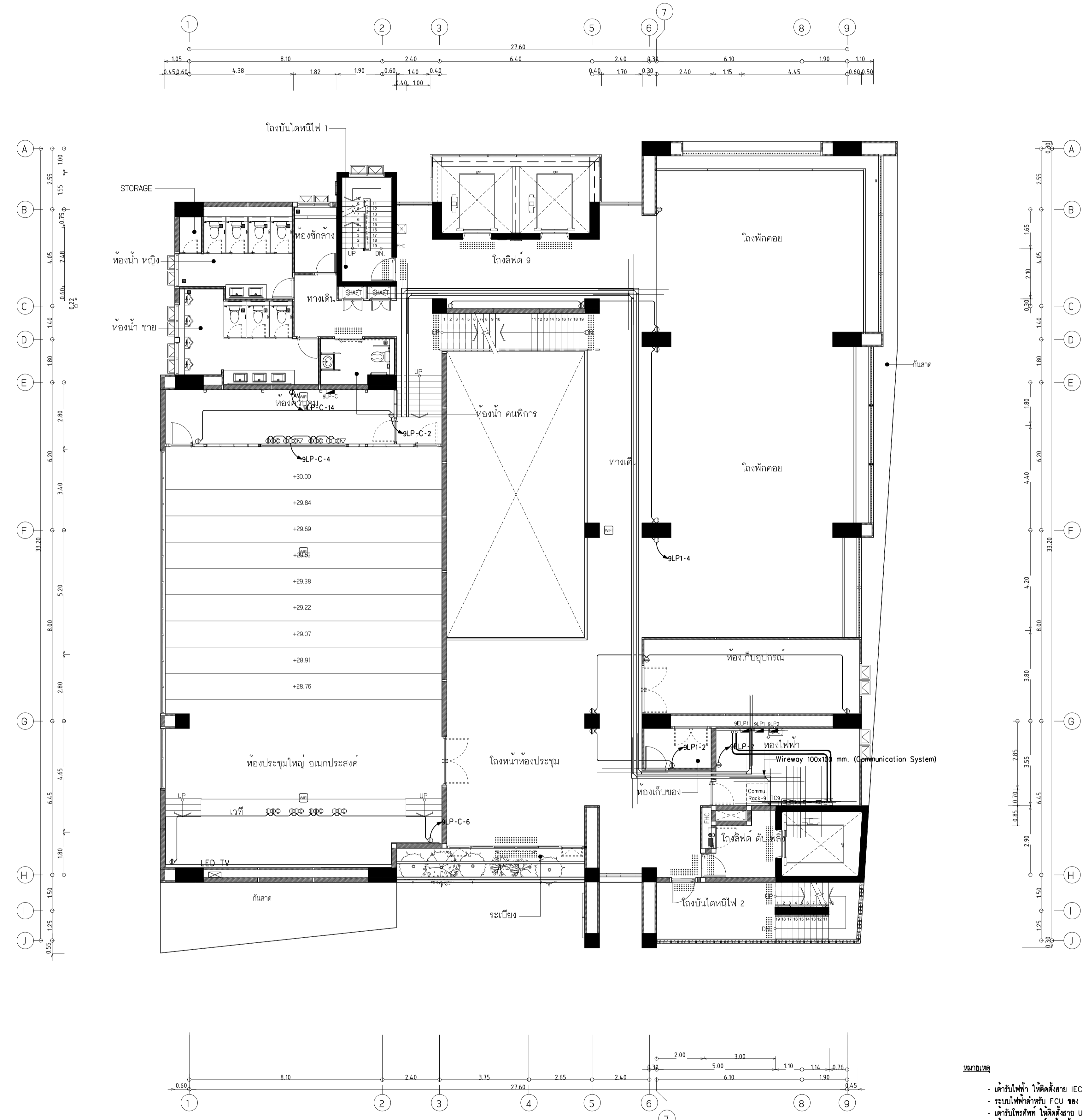
หมายเหตุ
แบบแปลนนี้จัดทำขึ้นโดยมีวัตถุประสงค์เพื่อใช้ในการ
ระบุและระบุรายละเอียดของโครงการและโครงการ
ทำการตรวจสอบความถูกต้องของโครงการและโครงการ
ผู้รับจ้างในลักษณะสถาปนิกที่ผู้ควบคุมงานก่อสร้าง

SCALE | 1 : 100

DRAWING TITLE
ผังระบบแนวสายป้อนและตัวรับไฟฟ้า ชั้น 9

DRAWING NO.	SUB TOTAL	TOTAL
E-19	19/65	65

แบบก่อสร้าง เลขที่
RM/TP-DOA-63-4-PL001



ผังระบบแนวสายป้อนและตัวรับไฟฟ้า ชั้น 9
มาตรฐาน 11100

- หมายเหตุ**
- ตัวรับไฟฟ้า 1000V ใช้ติดตั้งภายใน EMT 2x4, Gx2.5 ในท่อ EMT 1/2" ไม้ท่อน LP ประจำชั้น
 - ระบบไฟฟ้าสำหรับ FCU ของ VRF ใช้ติดตั้งภายใน EMT 2x2.5, Gx1.5 ในท่อ EMT 1/2" ไม้ท่อน LP ประจำชั้น
 - ตัวรับโทรศัพท์ ใช้ติดตั้งภายใน EMT 1/2" ไม้ท่อน LP ประจำชั้น
 - ตัวรับคอมพิวเตอร์ ใช้ติดตั้งภายใน EMT 1/2" ไม้ท่อน LP ประจำชั้น
 - สวิตช์ควบคุมไฟ (Switch) หมายถึง อุปกรณ์เชื่อมต่ออินเทอร์เน็ตไร้สาย (Wireless Access Point) ใช้ติดตั้งภายใน EMT 1/2" ไม้ท่อน LP ประจำชั้น
 - ระดับและตำแหน่งตัวรับไฟฟ้า ไม่ควรขอยกแบบสถาปัตย์และแบบคานภายใน ก่อนติดตั้ง
 - ระบบไฟฟ้าสำหรับตู้ควบคุมและอุปกรณ์ไฟฟ้าอื่น ๆ ใช้ติดตั้งและสาย ขนาดตามตารางโหลดไฟฟ้าโครงการ



มหาวิทยาลัยเทคโนโลยีราชมงคลพระนคร
กองนโยบายและแผน

โครงการ

ก่อสร้างอาคารเรียนและปฏิบัติการ
คณะสถาปัตยกรรมศาสตร์และการออกแบบ
ศูนย์พระนครเหนือ

แขวงวงศังว้าง เขตบางซื่อ กรุงเทพมหานคร 1 รายการ

หน่วยงาน งบประมาณเงินรายได้

สถาปนิก

นายสมชาย ธรรมโรจน์ ส.ส.ศ.2278 *สมชาย ธรรมโรจน์*

นายสาธิตา จงสิทธิ์ ส.ศ.ศ.470 *สาธิตา จงสิทธิ์*

นายเจริญทรัพย์ ใจบุญงาม ส.ศ.ศ.552 *เจริญทรัพย์ ใจบุญงาม*

วิศวกรโครงสร้าง

ดร.ชยันต์ บุญศรีชัย 2573 *ชยันต์ บุญศรีชัย*

นายสมทรง ธรรมโรจน์ ส.ศ.ศ.5046 *สมทรง ธรรมโรจน์*

วิศวกรโยธา

นางสาววรรณลักษณ์ สุวรรณ ภ.ศ.ศ.48479 *วรรณลักษณ์ สุวรรณ*

วิศวกรไฟฟ้า

นายสมเกียรติ กาญจนวัฒน์ ส.ศ.ศ.5617 *สมเกียรติ กาญจนวัฒน์*

นายณัทกานันท์ มุกต ภา.ศ.ศ.39523 *ณัทกานันท์ มุกต*

นายสุวิทย์ ธรรมโรจน์ ส.ศ.ศ.5359 *สุวิทย์ ธรรมโรจน์*

วิศวกรสุขาภิบาล

นางสาวอรุณวรรณ พงษ์ ส.ศ.ศ.134 *อรุณวรรณ พงษ์*

นายสิทธิโชค เข่งวงพาณิชย์ ส.ศ.ศ.6103 *สิทธิโชค เข่งวงพาณิชย์*

วิศวกรเครื่องกล

นายสุระชัย ชุ่มมณี ส.ศ.ศ.4074 *สุระชัย ชุ่มมณี*

นายภาณุพันธ์ เพ็ชรบุญ ส.ศ.ศ.34198 *ภาณุพันธ์ เพ็ชรบุญ*

หมายเหตุ

แบบรูปที่ปรากฏ เป็นสิ่งให้ทราบถึงแนวทางการปรับปรุง
ระบบและรูปแบบจะเปลี่ยนแปลงไปตลอดงาน ผู้รับจ้างต้อง
ทำการตรวจสอบความเรียบร้อยก่อนทำการก่อสร้างทุกการติดตั้งให้
ผู้รับจ้างในลักษณะสถาปนิกที่ผู้ควบคุมงานก่อสร้าง

SCALE 1 : 100

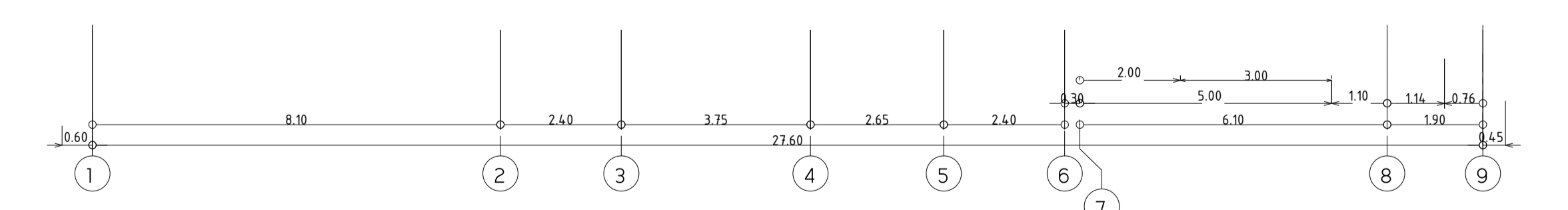
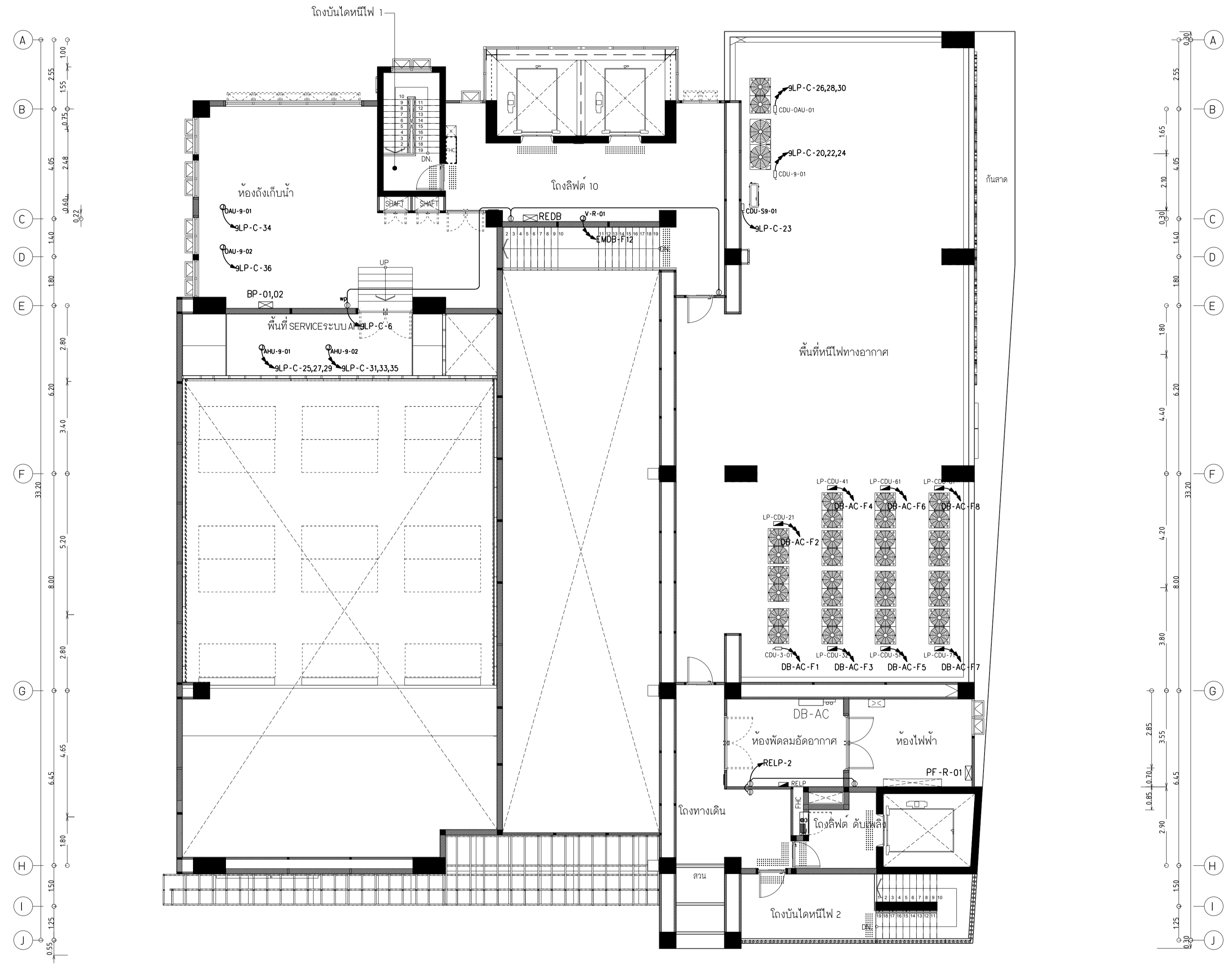
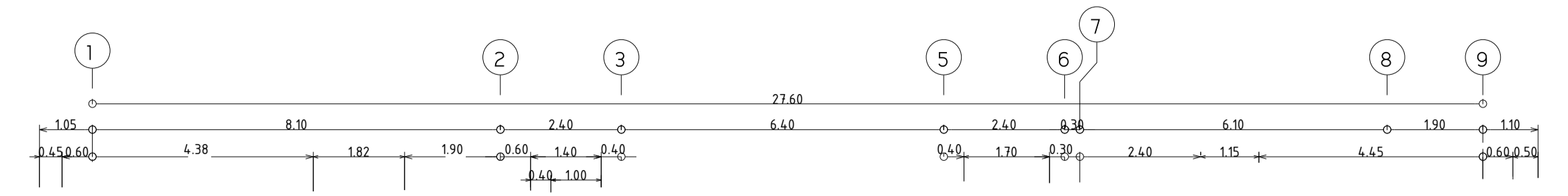
DRAWING TITLE

ผังระบบแนวสายบ่อนและตัวรับไฟฟ้า ชั้นดาดฟ้า

DRAWING NO.	SUB TOTAL	TOTAL
E-20	20/65	65

แบบก่อสร้าง เลขที่

RM/TP-DOA-63-4-PL001



ผังระบบแนวสายบ่อนและตัวรับไฟฟ้า ชั้นดาดฟ้า
ขนาดส่วน 1:100

หมายเหตุ

- ตัวรับไฟฟ้า ให้อัดตั้งสาย IEC-01 2x4,Gx2.5 ในท่อ EMT Ø1/2" ไม้ทึบ LP ประจำชั้น
- ระบบไฟฟ้าสำหรับ FCU ของ VRF ให้อัดตั้งสาย IEC-01 2x2.5,Gx1.5 ในท่อ EMT Ø1/2" ไม้ทึบ LP ประจำชั้น
- ตัวรับโทรศัพท์ ให้อัดตั้งสาย UTP CAT6 ในท่อ EMT Ø1/2" ไม้ทึบ TC ประจำชั้น
- ตัวรับคอมพิวเตอร์ ให้อัดตั้งสาย UTP CAT6 ในท่อ EMT Ø1/2" ไม้ทึบ Commu. Rack ประจำชั้น
- สัญลักษณ์ หมายถึง อุปกรณ์เชื่อมต่ออินเทอร์เน็ตไร้สาย (Wireless Access Point) ให้อัดตั้งสาย UTP CAT6A ในท่อ EMT Ø1/2" ไม้ทึบ Commu. Rack ประจำชั้น
- ระดับและตำแหน่งตัวรับไฟฟ้า ไม่ตรงรอยกับแบบสถาปัตย์และแบบคานภายใน ก่อนติดตั้ง
- ระบบไฟฟ้าสำหรับตู้ควบคุมและอุปกรณ์ไฟฟ้าอื่นๆ ให้อัดตั้งท่อและสาย ขนาดตามตารางโหลดไฟฟ้าโครงการ



มหาวิทยาลัยเทคโนโลยีราชมงคลพระนคร
กองนโยบายและแผน

โครงการ
ก่อสร้างอาคารเรียนและปฏิบัติการ
คณะสถาปัตยกรรมศาสตร์และการออกแบบ
ศูนย์พระนครเหนือ

แขวงวงศังสว่าง เขตบางซื่อ กรุงเทพมหานคร 1 รាយการ

หน่วยงาน งบประมาณเงินรายได้

สถาปนิก

นายสมชาย ธรรมโรจน์ ส.ศ.2278 *สมชาย ธรรมโรจน์*

นายสาธิตา จงสิทธิ์ ภ-809470 *สาธิตา จงสิทธิ์*

นายฉัตรชัย ใจบุญงาม ปร.พ.01552 *ฉัตรชัย ใจบุญงาม*

วิศวกรโครงสร้าง

ดร.ชยันต์ บุญศรีชัย ษย 2573 *ชยันต์ บุญศรีชัย*

นายสมทรง ธรรมโรจน์ สย.5046 *สมทรง ธรรมโรจน์*

วิศวกรโยธา

นางสาวรวีภรณ์ สุพรรณ ภย.48479 *รวีภรณ์ สุพรรณ*

วิศวกรไฟฟ้า

นายสมเกียรติ ฤกษ์เกษมทรัพย์ สฟ.15617 *สมเกียรติ ฤกษ์เกษมทรัพย์*

นายพนัทธ์ ภูมิต ภพ.39523 *พนัทธ์ ภูมิต*

นายสุวิทย์ ธรรมโรจน์ สฟ.3359 *สุวิทย์ ธรรมโรจน์*

วิศวกรสุขาภิบาล

นางสาวชัชวรินทร์ พงษ์ สส.134 *ชัชวรินทร์ พงษ์*

นายสิทธิโชค เข่งวงศ์พาณิชย์ สส.21631 *สิทธิโชค เข่งวงศ์พาณิชย์*

วิศวกรเครื่องกล

นายสุระชัย ชุ่มมณี สท.4074 *สุระชัย ชุ่มมณี*

นายอนุพัทธ์ พิธีบุญ ภก.34198 *อนุพัทธ์ พิธีบุญ*

หมายเหตุ

แบบรูปที่ปรากฏ เป็นเพียงให้ทราบถึงแนวทางการปรับปรุง
รายละเอียดและขอบเขตจะเปลี่ยนแปลงไปตามหน้างาน ผู้ใช้จะต้อง
ทำการตรวจสอบความเรียบร้อยก่อนดำเนินการก่อสร้างหากมีการเปลี่ยนแปลงให้
ผู้รับจ้างมาในลักษณะขอสถาปนิกหรือผู้ควบคุมงานก่อสร้าง

SCALE 1 : 100

DRAWING TITLE

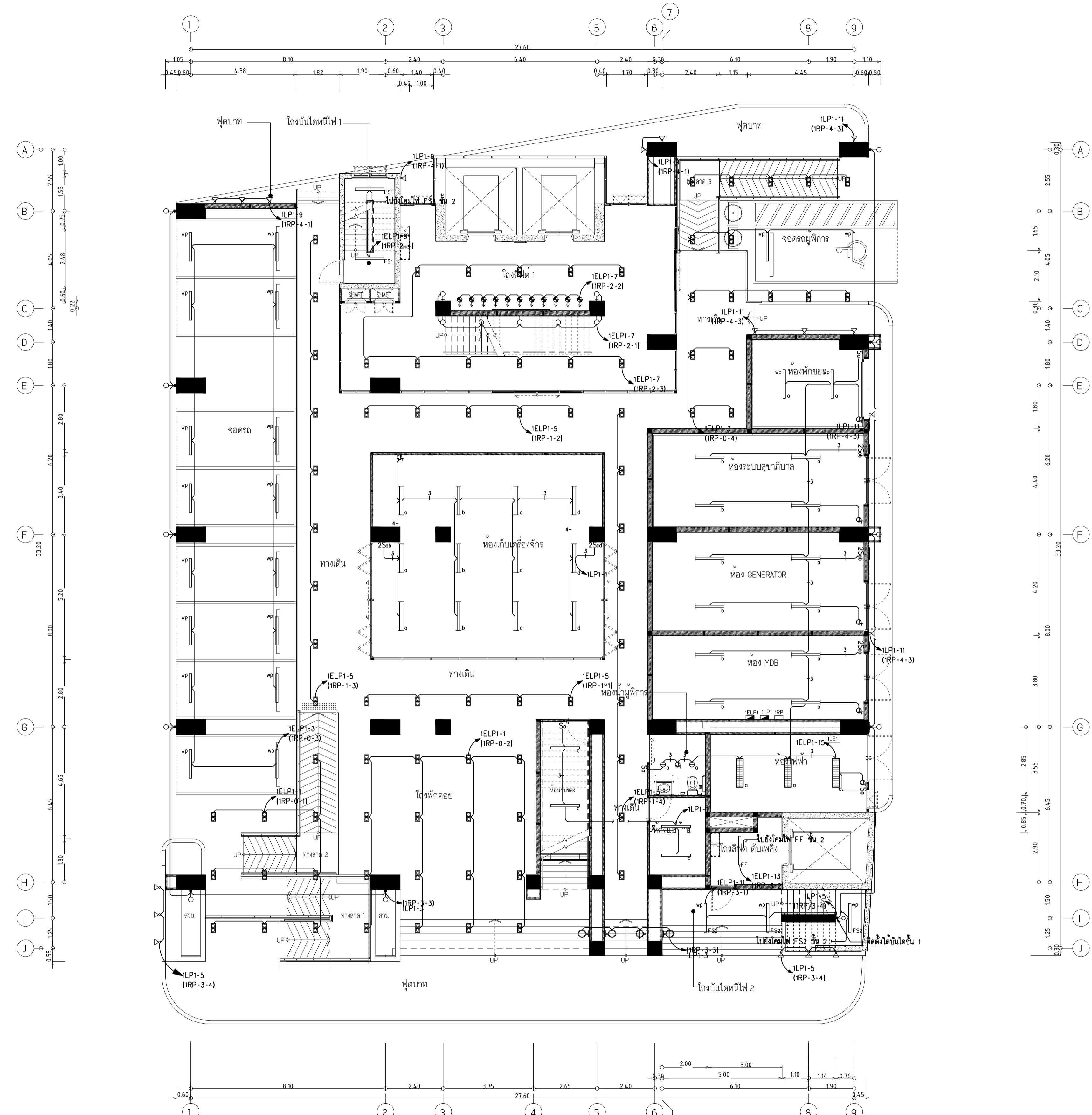
ผังระบบแสงสว่าง ชั้น 1

DRAWING NO. SUB TOTAL TOTAL

E-21 21/65 65

แบบก่อสร้าง เลขที่

RMUTP-DOA-63-4-PL001



- หมายเหตุ**
- ⊕ หมายถึง โคมส่องผนังน้ำ หลอด LED 1x12 วัตต์ ชั้น E27
 - ⊖ หมายถึง โคมส่องผนังลอย หลอด LED 1x12 วัตต์ ชั้น E27
 - ⊙ หมายถึง โคมส่องผนังลอย หลอด LED 2x12 วัตต์ ชั้น E27
 - ⊗ หมายถึง โคมส่องผนังลอยปรับมุมได้ หลอด LED 9 วัตต์
 - หมายถึง โคมส่องผนังลอย หลอด LED 2x12 วัตต์ ชั้น E27 ชนิดที่แสงได้
 - ⊕ หมายถึง โคมไฟติดลอย หลอด LED T8 1x16 วัตต์ พร้อมอะครีลิก ชนิดที่แสงได้
 - ⊖ หมายถึง โคมไฟติดลอย หลอด LED T8 1x16 วัตต์ พร้อมอะครีลิก ชนิดที่แสงได้
 - ⊙ หมายถึง โคมไฟติดลอยปรับมุมได้ หลอด LED 9 วัตต์
 - ⊗ หมายถึง โคมไฟติดลอยปรับมุมได้ หลอด LED T8 2x16 วัตต์
 - ⊕ หมายถึง โคมไฟติดแขวน หลอด LED T8 2x16 วัตต์
 - ⊖ หมายถึง โคมไฟติดแขวน หลอด LED T8 2x16 วัตต์
 - ⊙ หมายถึง โคมไฟแขวนทรงระฆัง หลอด LED 9 วัตต์ ชั้น E27
 - ⊗ หมายถึง โคมไฟแขวน หลอด LED ขนาด 12 วัตต์ ชั้น E27
 - ⊕ หมายถึง โคมไฟติดแขวน หลอด LED 3x12 วัตต์
 - ⊖ หมายถึง โคมไฟแขวนโถง หลอด LED ขนาด 50 วัตต์
 - ⊙ หมายถึง โคมไฟติดผนังภายในอาคาร หลอด LED 9 วัตต์ ชั้น E27
 - ⊗ หมายถึง โคมไฟติดผนังภายนอกชั้นบน-ลง หลอด LED 2x12 วัตต์ ชั้น E27
 - ⊕ หมายถึง โคมไฟติดผนังภายนอกอาคาร หลอด LED 9 วัตต์
 - ⊖ หมายถึง รางสำหรับโคมไฟทรักไลท์ ยาว 1.50 ม.
 - ⊙ หมายถึง โคมไฟทรักไลท์ หลอด LED 12 วัตต์
 - ⊗ หมายถึง โคมไฟ LED Strip Light ขนาด 14.4 วัตต์ ต่อ เมตร
 - ⊕ หมายถึง กล้องแปลงไฟสำหรับ LED Strip Light
 - ⊖ หมายถึง โคมไฟชนิดฝังโคม หลอด LED ขนาด 6 วัตต์
 - ⊙ หมายถึง โคมไฟหลอดฝัง หลอด LED ขนาด 12 วัตต์
 - S หมายถึง สวิตช์แสงสว่าง ทางเดียว 1 ครั้ง
 - 2S หมายถึง สวิตช์แสงสว่าง ทางเดียว 2 ครั้ง
 - 3S หมายถึง สวิตช์แสงสว่าง ทางเดียว 3 ครั้ง
 - ⊕ หมายถึง จุดต่อสายไฟสำหรับติดตั้งระบบอาคาร
 - ⊖ หมายถึง สายไฟ IEC-01(THW) 2x2.5,G1.5 คร.มม.ในท่อ EMT ขนาด 1/2"
 - ⊙ หมายถึง สายไฟ IEC-01(THW) 3x2.5,G1.5 คร.มม.ในท่อ EMT ขนาด 1/2"
 - ⊗ หมายถึง สายไฟ IEC-01(THW) 4x2.5,G1.5 คร.มม.ในท่อ EMT ขนาด 3/4"
 - ⊕ หมายถึง สายไฟ IEC-01(THW) 5x2.5,G1.5 คร.มม.ในท่อ EMT ขนาด 3/4"

ผังระบบแสงสว่าง ชั้น 1
มาตราส่วน 1:100



มหาวิทยาลัยเทคโนโลยีราชมงคลพระนคร
กองนโยบายและแผน

โครงการ

ก่อสร้างอาคารเรียนและปฏิบัติการ
คณะสถาปัตยกรรมศาสตร์และการออกแบบ
ศูนย์พระนครเหนือ

แขวงวงศักรังสรรค์ แขวงบางซื่อ กรุงเทพมหานคร 1 รายการ

หน่วยงาน งบประมาณเงินรายได้

สถาปนิก

นายสมชาย ธรรมโรจน์ ส.สว.2278 *สมชาย ธรรมโรจน์*
นายศุภชาติ จงศิริ ส.ว.4470 *ศุภชาติ จงศิริ*
นายฉัตรชัย ไตรบุญพันธ์ *ฉัตรชัย ไตรบุญพันธ์*

วิศวกรโครงสร้าง

ดร.ชยันต์ บุญรักษา ษ. 2573 *ชยันต์ บุญรักษา*
นายสมทรง ธรรมโรจน์ ส.ส.5046 *สมทรง ธรรมโรจน์*

วิศวกรโยธา

นางสาวรวรรณกมล สุพรรณ ษ.ย.48479 *รวรรณกมล สุพรรณ*

วิศวกรไฟฟ้า

นายณัฐกร ภาณุชนวินทร์ ส.พ.ย.5617 *ณัฐกร ภาณุชนวินทร์*
นายณัทกานันท์ ภูมิก ษ.พ.ย.39523 *ณัทกานันท์ ภูมิก*
นายสุวิทย์ ธรรมโรจน์ ส.พ.ย.5359 *สุวิทย์ ธรรมโรจน์*

วิศวกรสุขาภิบาล

นางสาวศุภวรรณ พงษ์ ส.ล.134 *ศุภวรรณ พงษ์*
นายสิทธิโชค ช่างคำพันธ์ ส.ล.2169 *สิทธิโชค ช่างคำพันธ์*

วิศวกรเครื่องกล

นายสุระชัย ชุ่มเกษย์ ส.ท.4074 *สุระชัย ชุ่มเกษย์*
นายอนุพัทธ์ พิธีบุญ ษ.ท.34198 *อนุพัทธ์ พิธีบุญ*

หมายเหตุ

แบบแปลนนี้จัดทำขึ้นโดยวิศวกรโยธาและสถาปนิก
และจะปฏิบัติตามข้อกำหนดและเงื่อนไขของแบบแปลนนี้
ถ้าหากตรวจพบความผิดปกติหรือข้อผิดพลาดใดๆ
ผู้รับจ้างในลักษณะสถาปนิกหรือผู้ควบคุมงานก่อสร้าง

SCALE 1 : 100

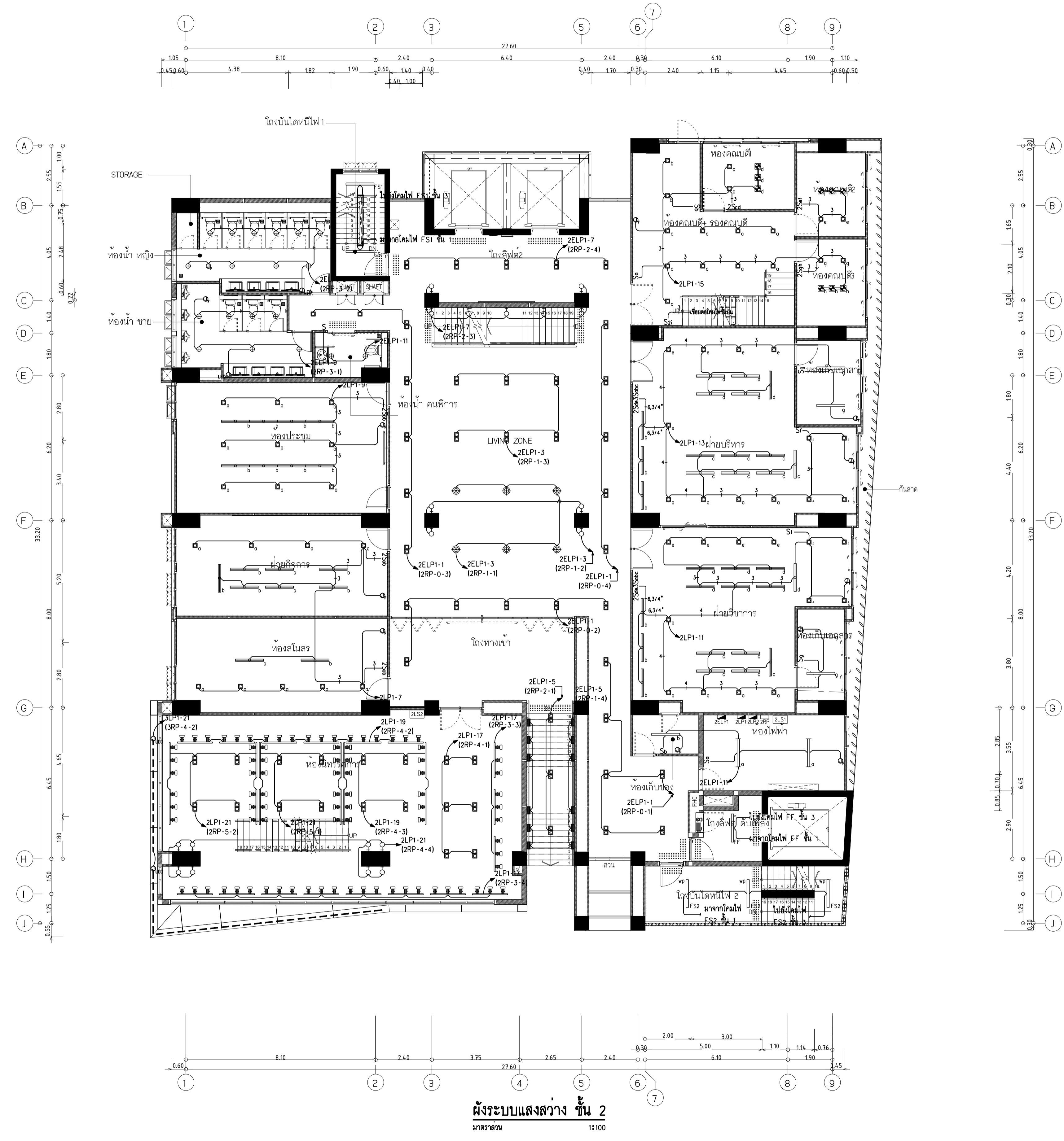
DRAWING TITLE

ผังระบบแสงสว่าง ชั้น 2

DRAWING NO.	SUB TOTAL	TOTAL
E-22	22/65	65

แบบก่อสร้าง เลขที่

RMUTP-DOA-63-4-PL001



ผังระบบแสงสว่าง ชั้น 2
มาตราส่วน 1:100



มหาวิทยาลัยเทคโนโลยีราชมงคลพระนคร
กองนโยบายและแผน

โครงการ

ก่อสร้างอาคารเรียนและปฏิบัติการ
คณะสถาปัตยกรรมศาสตร์และการออกแบบ
ศูนย์พระนครเหนือ

แขวงวงศังว้าง เขตบางซื่อ กรุงเทพมหานคร 1 ไร่ยกการ

หน่วยงาน งบประมาณเงินรายได้

สถาปนิก

นายสมชาย ธรรมโรจน์ ส.ศ.2278 *สมชาย ธรรมโรจน์*

นายสาธิตา จงสิทธิ์ ภ-89470 *สาธิตา จงสิทธิ์*

นายฉัตรชัย โจชน์บุญทวน ภ-111552 *ฉัตรชัย โจชน์บุญทวน*

วิศวกรโครงการ

ดร.ชยันต์ บุญศรีภักดิ์ ช.ศ.2573 *ชยันต์ บุญศรีภักดิ์*

นายสมทรง ธรรมโรจน์ ส.ศ.5046 *สมทรง ธรรมโรจน์*

วิศวกรโยธา

นางสาววรรณิศา สุพรรณ ภ.ศ.48479 *วรรณิศา สุพรรณ*

วิศวกรไฟฟ้า

นายสมเกียรติ ฤกษ์มนตรี ส.ศ.5617 *สมเกียรติ ฤกษ์มนตรี*

นายอนุชา ภูมิภักดิ์ ภ.ศ.39523 *อนุชา ภูมิภักดิ์*

นายสุวิทย์ ธรรมโรจน์ ส.ศ.5359 *สุวิทย์ ธรรมโรจน์*

วิศวกรสุขาภิบาล

นางสาวชัชวรินทร์ พงษ์ ส.ศ.134 *ชัชวรินทร์ พงษ์*

นายสิทธิโชค ช่างคำพาณิชย์ ส.ศ.6113 *สิทธิโชค ช่างคำพาณิชย์*

วิศวกรเครื่องกล

นายสุระชัย สุ่มมณี ส.ศ.4074 *สุระชัย สุ่มมณี*

นายอนุพัทธ์ เพ็ชรบุญ ภ.ศ.34198 *อนุพัทธ์ เพ็ชรบุญ*

หมายเหตุ

แบบแปลนนี้จัดทำขึ้นโดยวิศวกรโยธาและวิศวกรเครื่องกล
และจะรับผิดชอบเฉพาะเรื่องโครงสร้างและเครื่องกลเท่านั้น ผู้ใช้แบบแปลนนี้
ทำการตรวจสอบความถูกต้องและดำเนินการก่อสร้างให้ถูกต้องตามแบบแปลนนี้
ผู้รับจ้างในลักษณะสถาปนิกหรือผู้ควบคุมงานก่อสร้าง

SCALE 1 : 100

DRAWING TITLE

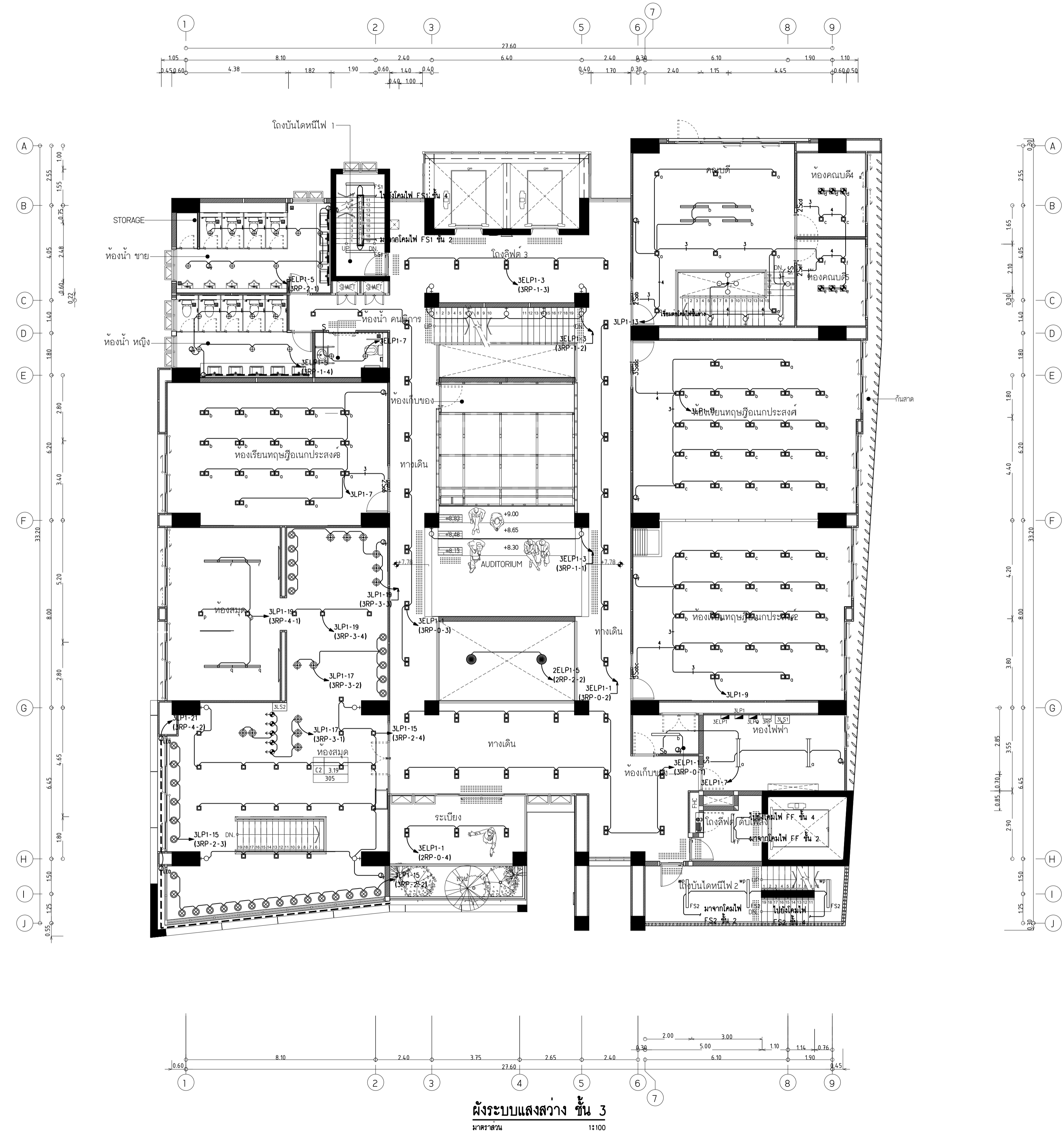
ผังระบบแสงสว่าง ชั้น 3

DRAWING NO. SUB TOTAL TOTAL

E-23 23/65 65

แบบก่อสร้าง เลขที่

RMUTP-DOA-63-4-PL001



- หมายเหตุ**
- ⊕ หมายถึง โคมส่องแสงฝัง ทรงแทง LED 1x12 วัตต์ ชั่ว E27
 - ⊞ หมายถึง โคมส่องแสงติดลอย ทรงแทง LED 1x12 วัตต์ ชั่ว E27
 - ⊞ หมายถึง โคมส่องแสงติดลอย ทรงแทง LED 2x12 วัตต์ ชั่ว E27
 - ⊞ หมายถึง โคมส่องแสงติดลอยปรับมุมได้ ทรงแทง LED 9 วัตต์
 - หมายถึง โคมส่องแสงติดลอย ทรงแทง LED 2x12 วัตต์ ชั่ว E27 ชนิดปรับแสงได้
 - หมายถึง โคมไฟติดลอย ทรงแทง LED T8 1x16 วัตต์ พร้อมอะครีลิก ชนิดปรับมุมได้
 - หมายถึง โคมไฟติดลอย ทรงแทง LED T8 1x16 วัตต์ พร้อมอะครีลิก ชนิดปรับมุมได้
 - หมายถึง โคมไฟติดแขวน ทรงแทง LED T8 2x16 วัตต์
 - หมายถึง โคมไฟติดแขวน ทรงแทง LED T8 2x16 วัตต์
 - ⊗ หมายถึง โคมไฟระย้าแบบระย้า ทรงแทง LED 9 วัตต์ ชั่ว E27
 - ⊗ หมายถึง โคมไฟระย้าแบบระย้า ทรงแทง LED 12 วัตต์ ชั่ว E27
 - ⊗ หมายถึง โคมไฟระย้าแบบระย้า ทรงแทง LED 3x12 วัตต์
 - ⊗ หมายถึง โคมไฟระย้าแบบระย้า ทรงแทง LED 50 วัตต์
 - ⊕ หมายถึง โคมไฟระย้าแบบระย้าในอาคาร ทรงแทง LED 9 วัตต์ ชั่ว E27
 - ⊕ หมายถึง โคมไฟระย้าแบบระย้าในอาคาร ทรงแทง LED 2x12 วัตต์ ชั่ว E27
 - ⊕ หมายถึง โคมไฟระย้าแบบระย้าในอาคาร ทรงแทง LED 9 วัตต์
 - หมายถึง ราวจับสำหรับโคมไฟระย้า ยาว 1.50 ม.
 - หมายถึง โคมไฟระย้าแบบระย้า ทรงแทง LED 12 วัตต์
 - หมายถึง โคมไฟ LED Strip Light ขนาด 14.4 วัตต์ ต่อ เมตร
 - หมายถึง กล้องแปลงไฟสำหรับ LED Strip Light
 - หมายถึง โคมไฟชนิดปรับมุมได้ ทรงแทง LED ขนาด 6 วัตต์
 - หมายถึง โคมไฟหลอดฝัง ทรงแทง LED ขนาด 12 วัตต์
 - S หมายถึง สวิตช์แสงสว่าง ทางเดียว 1 ครั้ง
 - 2S หมายถึง สวิตช์แสงสว่าง ทางเดียว 2 ครั้ง
 - 3S หมายถึง สวิตช์แสงสว่าง ทางเดียว 3 ครั้ง
 - ⊕ หมายถึง จุดต่อสายไฟสำหรับติดตั้งระบบอาคาร
 - หมายถึง สายไฟ IEC-01(THW) 2x2.5,G1.5 คร.มม.ในท่อ EMT ขนาด 1/2"
 - หมายถึง สายไฟ IEC-01(THW) 3x2.5,G1.5 คร.มม.ในท่อ EMT ขนาด 1/2"
 - หมายถึง สายไฟ IEC-01(THW) 4x2.5,G1.5 คร.มม.ในท่อ EMT ขนาด 3/4"
 - หมายถึง สายไฟ IEC-01(THW) 5x2.5,G1.5 คร.มม.ในท่อ EMT ขนาด 3/4"

ผังระบบแสงสว่าง ชั้น 3
มาตราส่วน 1:100



มหาวิทยาลัยเทคโนโลยีราชมงคลพระนคร
กองนโยบายและแผน

โครงการ
ก่อสร้างอาคารเรียนและปฏิบัติการ
คณะสถาปัตยกรรมศาสตร์และการออกแบบ
ศูนย์พระนครเหนือ

แขวงวงศังว้าง เขตบางซื่อ กรุงเทพมหานคร 1 ราษฎร์

หน่วยงาน งบประมาณเงินรายได้

สถาปนิก
นายสมชาย ธรรมโรจน์ ส.สว.2278
นายศุภชัย จงสิทธิ์ ฅ-สว.9470
นายธนวิทย์ ใจบุญงาม ฅ-สว.9522

วิศวกรโครงสร้าง
ดร.ชยันต์ บุญรักษา ฅ 2573
นายสมทรง ธรรมโรจน์ ส.สว.5046

วิศวกรโยธา
นางสาวรวีภรณ์ สุพรรณ ฅ.ย.48479

วิศวกรไฟฟ้า
นายสมเกียรติ ฤกษ์นิรันดร์ ส.พ.5617
นายณัทภา ภูมิ ฅ.พ.39523
นายสุวิทย์ ธรรมโรจน์ ส.พ.5359

วิศวกรสุขาภิบาล
นางสาวชวรัตน์ พงษ์ ส.ส.134
นายสิทธิโชค ช่างคำพาณิชย์ ส.ส.พ.131/๖๖ ฅ.พ.131/๖๖

วิศวกรเครื่องกล
นายสุระชัย สุนทรชัย ส.ท.4074
นายอนุพัทธ์ เพ็ชรบุญ ฅ.ท.34198

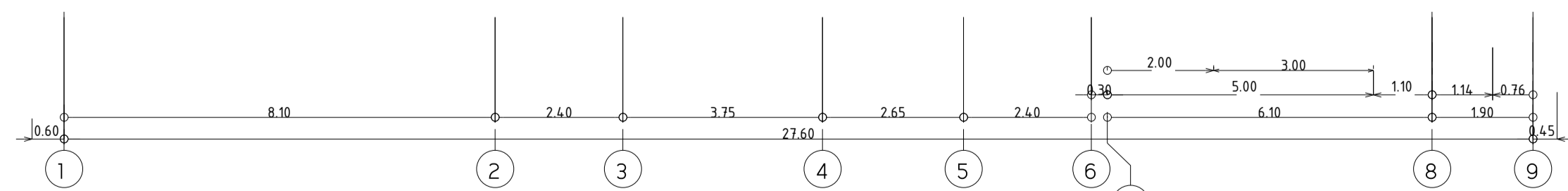
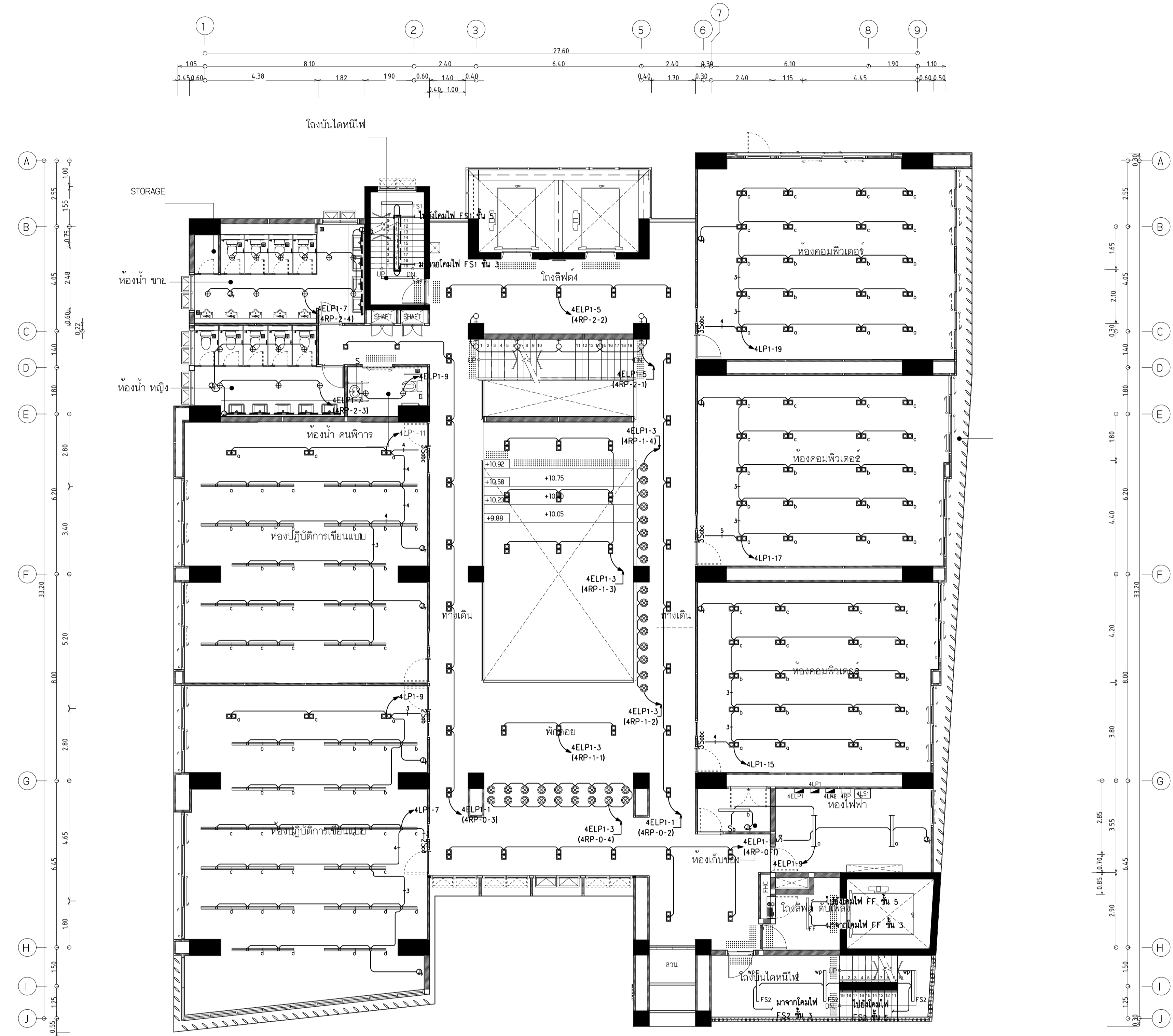
หมายเหตุ
แบบแปลนนี้จัดทำขึ้นโดยมีวัตถุประสงค์เพื่อใช้ในการ
ระบุและระบุรายละเอียดของโครงการและงาน ผู้ใช้จะต้อง
ทำการตรวจสอบความถูกต้องกับรายการก่อสร้างก่อนการดำเนินงาน
ผู้รับจ้างในลักษณะสถาปนิกที่ผู้ควบคุมงานก่อสร้าง

SCALE 1 : 100

DRAWING TITLE
ผังระบบแสงสว่าง ชั้น 4

DRAWING NO.	SUB TOTAL	TOTAL
E-24	24/65	65

แบบก่อสร้าง เลขที่
RMUTP-DOA-63-4-PL001



ผังระบบแสงสว่าง ชั้น 4
มาตรฐาน 1:100



มหาวิทยาลัยเทคโนโลยีราชมงคลพระนคร
กองนโยบายและแผน

โครงการ

ก่อสร้างอาคารเรียนและปฏิบัติการ
คณะสถาปัตยกรรมศาสตร์และการออกแบบ
ศูนย์พระนครเหนือ

แขวงวงศังวาง เขตบางซื่อ กรุงเทพมหานคร 1 ไร่ยกการ

หน่วยงาน งบประมาณเงินรายได้

สถาปนิก

นายสมชาย ธรรมโรจน์ ส.สว.2278 *สมชาย ธรรมโรจน์*

นายศาสตรา จงสิทธิ์ ภ-สว.9470 *ศาสตรา จงสิทธิ์*

นายฉวีรัตน์ โจษนาถนันทน์ ส.พ.01552 *ฉวีรัตน์ โจษนาถนันทน์*

วิศวกรโครงสร้าง

ดร.ชยันต์ บุญรักษา ขย 2573 *ชยันต์ บุญรักษา*

นายสมทรง ธรรมโรจน์ สย.5046 *สมทรง ธรรมโรจน์*

วิศวกรโยธา

นางสาวรววิภรณ์ สุพรรณ ภย.48479 *รววิภรณ์ สุพรรณ*

วิศวกรไฟฟ้า

นายสมเกียรติ ภาณุวัฒน์ สพ.5617 *สมเกียรติ ภาณุวัฒน์*

นายพนัท กูต ภพ.39523 *พนัท กูต*

นายสุสิทธิ์ ธรรมโรจน์ สพ.5359 *สุสิทธิ์ ธรรมโรจน์*

วิศวกรสุขาภิบาล

นางสาวชัชวรินทร์ พงษ์ สส.134 *ชัชวรินทร์ พงษ์*

นายสิทธิโชค ช่างคำพิณีย์ สส.2161 *สิทธิโชค ช่างคำพิณีย์*

วิศวกรเครื่องกล

นายสุระชัย สุนทรชัย สท.4074 *สุระชัย สุนทรชัย*

นายอนุพัทธ์ เพ็ชรบุญ สท.34198 *อนุพัทธ์ เพ็ชรบุญ*

หมายเหตุ

แบบรูปที่ปรากฏ เป็นสิ่งให้ทราบถึงแนวทางการปรับปรุง
รายละเอียดและขอบเขตจะเปลี่ยนแปลงไปตามแผนงาน ผู้ใช้จะต้อง
ทำการตรวจสอบความจำเป็นที่งานที่ทำการก่อสร้างหากมีการเปลี่ยนแปลงให้
ผู้รับจ้างมาในลักษณะขอสถาปนิกที่ผู้ควบคุมงานก่อสร้าง

SCALE 1 : 100

DRAWING TITLE

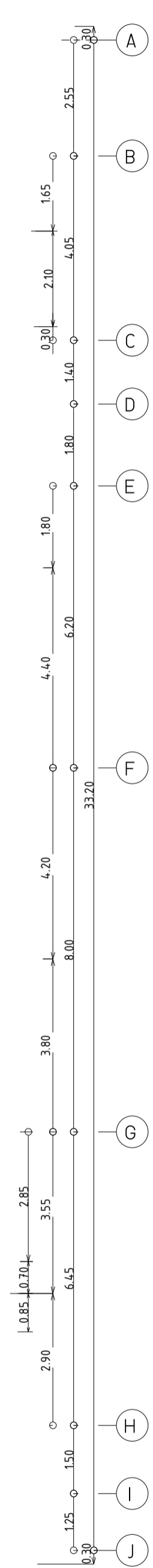
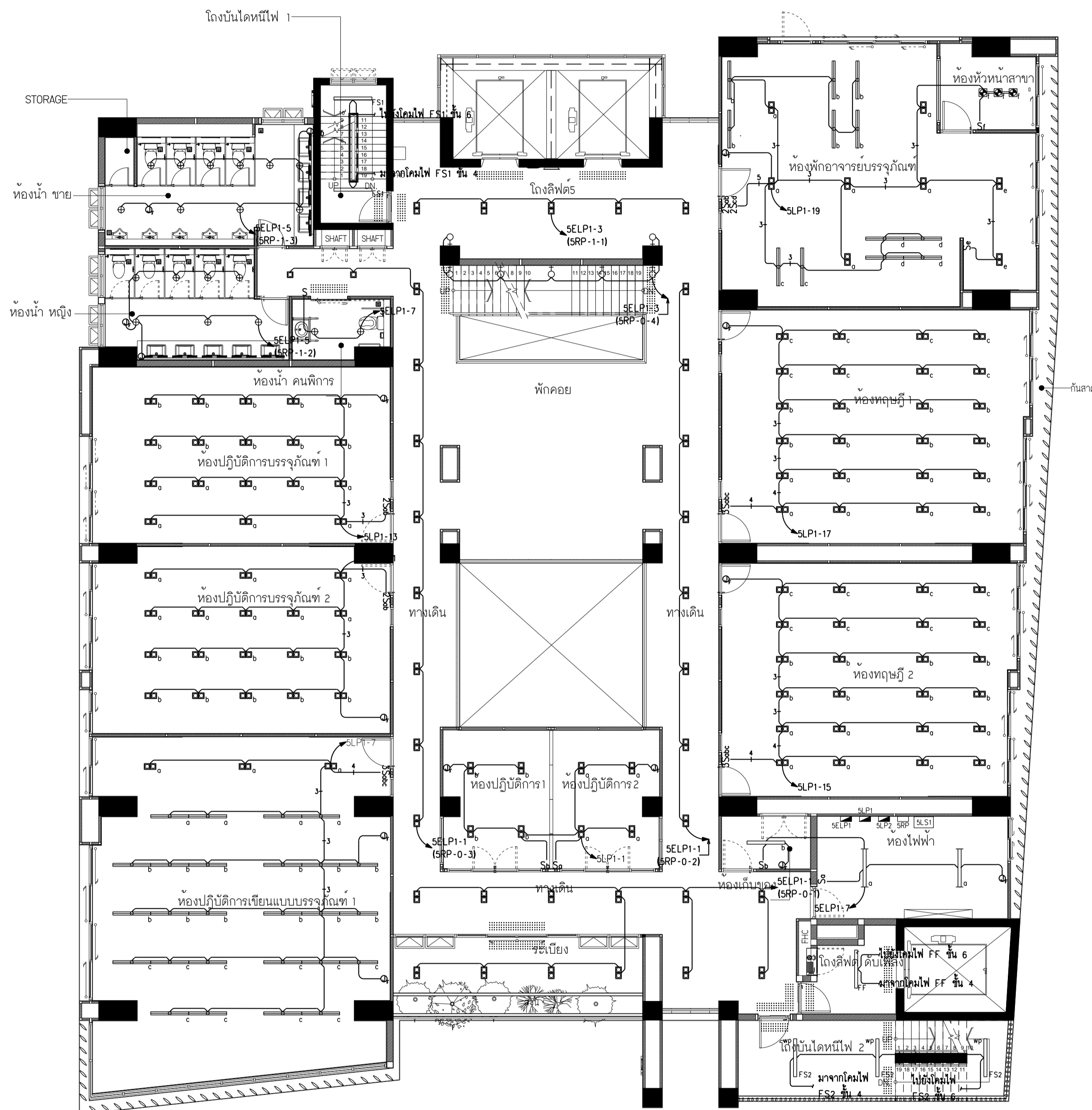
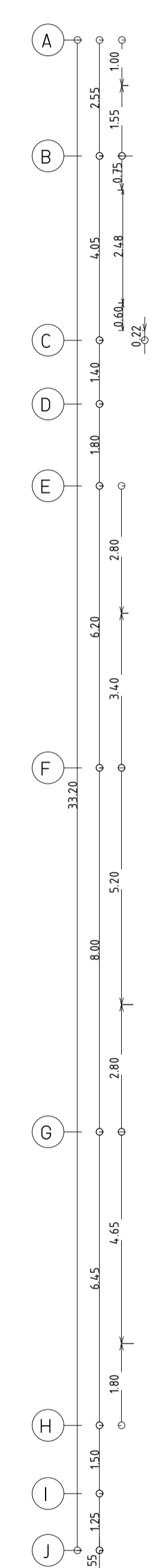
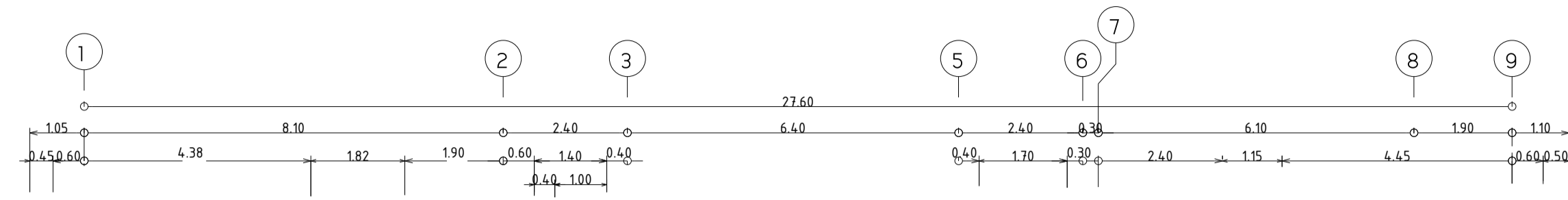
ผังระบบแสงสว่าง ชั้น 5

DRAWING NO. SUB TOTAL TOTAL

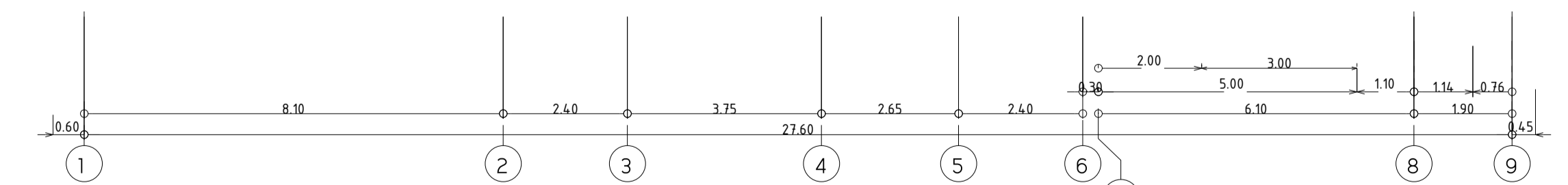
E-25 25/65 65

แบบก่อสร้าง เลขที่

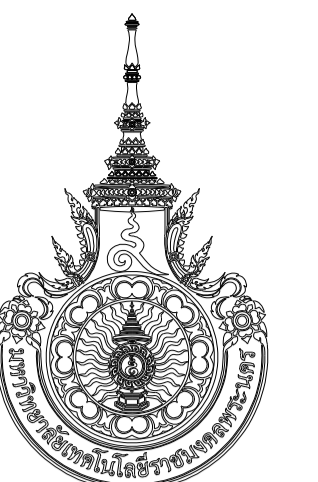
RM/TP-DOA-63-4-PL001



- หมายเหตุ**
- ⊕ หมายถึง โคมส่องผนัง หน้า หลอด LED 1x12 วัตต์ รุ่น E27
 - ⊞ หมายถึง โคมส่องผนัง หลอด LED 1x12 วัตต์ รุ่น E27
 - ⊞ หมายถึง โคมส่องผนัง หลอด LED 2x12 วัตต์ รุ่น E27
 - ⊞ หมายถึง โคมส่องผนังแบบปรับมุมได้ หลอด LED 9 วัตต์
 - หมายถึง โคมส่องผนัง หลอด LED 2x12 วัตต์ รุ่น E27 ชนิดที่แสงได้
 - หมายถึง โคมไฟติดลอย หลอด LED T8 1x16 วัตต์ พร้อมอะคริลิก ชนิดกั้นน้ำ
 - หมายถึง โคมไฟติดลอย หลอด LED T8 1x16 วัตต์ พร้อมอะคริลิก ชนิดกั้นน้ำ
 - หมายถึง โคมไฟระย้าแบบระย้าแบบมีหลอด LED หลอด LED 2x16 วัตต์
 - หมายถึง โคมไฟระย้าแบบระย้าแบบมีหลอด LED หลอด LED T8 2x16 วัตต์
 - ⊗ หมายถึง โคมไฟระย้าแบบระย้าแบบมีหลอด LED หลอด LED 9 วัตต์ รุ่น E27
 - ⊗ หมายถึง โคมไฟระย้าแบบระย้าแบบมีหลอด LED หลอด LED 12 วัตต์ รุ่น E27
 - ⊗ หมายถึง โคมไฟระย้าแบบระย้าแบบมีหลอด LED หลอด LED 3x12 วัตต์
 - หมายถึง โคมไฟระย้าแบบระย้าแบบมีหลอด LED ขนาด 50 วัตต์
 - ⊕ หมายถึง โคมไฟระย้าแบบระย้าแบบมีหลอด LED หลอด LED 9 วัตต์ รุ่น E27
 - ⊕ หมายถึง โคมไฟระย้าแบบระย้าแบบมีหลอด LED หลอด LED 2x12 วัตต์ รุ่น E27
 - ⊕ หมายถึง โคมไฟระย้าแบบระย้าแบบมีหลอด LED หลอด LED 9 วัตต์ รุ่น E27
 - หมายถึง โคมไฟระย้าแบบระย้าแบบมีหลอด LED หลอด LED 9 วัตต์
 - หมายถึง ราวจับสำหรับโคมไฟระย้าแบบระย้าแบบมีหลอด LED ยาว 1.50 ม.
 - หมายถึง โคมไฟระย้าแบบระย้าแบบมีหลอด LED หลอด LED 12 วัตต์
 - หมายถึง โคมไฟ LED Strip Light ขนาด 14.4 วัตต์ ต่อ เมตร
 - หมายถึง กล้องเปลี่ยนไฟสำหรับ LED Strip Light
 - หมายถึง โคมไฟระย้าแบบระย้าแบบมีหลอด LED หลอด LED ขนาด 6 วัตต์
 - หมายถึง โคมไฟระย้าแบบระย้าแบบมีหลอด LED หลอด LED ขนาด 12 วัตต์
 - S หมายถึง สวิตช์แสงสว่าง ทางเดียว 1 ครั้ง
 - 2S หมายถึง สวิตช์แสงสว่าง ทางเดียว 2 ครั้ง
 - 3S หมายถึง สวิตช์แสงสว่าง ทางเดียว 3 ครั้ง
 - ⊕ หมายถึง จุดต่อสายไฟสำหรับติดตั้งระบบระบายอากาศ
 - หมายถึง สายไฟ IEC-01(THW) 2x2.5,G1.5 คร.มม.ในท่อ EMT ขนาด 1/2"
 - หมายถึง สายไฟ IEC-01(THW) 3x2.5,G1.5 คร.มม.ในท่อ EMT ขนาด 1/2"
 - หมายถึง สายไฟ IEC-01(THW) 4x2.5,G1.5 คร.มม.ในท่อ EMT ขนาด 3/4"
 - หมายถึง สายไฟ IEC-01(THW) 5x2.5,G1.5 คร.มม.ในท่อ EMT ขนาด 3/4"



ผังระบบแสงสว่าง ชั้น 5
มาตราส่วน 1:100



มหาวิทยาลัยเทคโนโลยีราชมงคลพระนคร
กองนโยบายและแผน

โครงการ
ก่อสร้างอาคารเรียนและปฏิบัติการ
คณะสถาปัตยกรรมศาสตร์และการออกแบบ
ศูนย์พระนครเหนือ
แขวงวงศ์สว่าง เขตบางซื่อ กรุงเทพมหานคร 1 วิทยากร

หน่วยงาน งบประมาณเงินรายได้
สถาปนิก
นายสมชาย ธรรมโรจน์ ส.ต.อ. 2278 *สมชาย ธรรมโรจน์*
นายศุภชรา จงสิทธิ์ ภ-สจ.๑470 *ศุภชรา จงสิทธิ์*
นายธนวิทย์ ไตรบุญนนท์ *ธนวิทย์ ไตรบุญนนท์*

วิศวกรโครงสร้าง
ดร.ชยานันท์ บุญรักษ์ อย 2573 *ชยานันท์ บุญรักษ์*
นายสมทรง ธรรมโรจน์ ส.ต.อ. 5046 *สมทรง ธรรมโรจน์*

วิศวกรโยธา
นางสาวรวริภกมล สุพรรณ ภย.48479 *รวริภกมล สุพรรณ*

วิศวกรไฟฟ้า
นายสมเกียรติ กัญจนวินทร์ ส.ท.๑5617 *สมเกียรติ กัญจนวินทร์*
นายณพภัฏก์ มุกต.๓๖๓523 *ณพภัฏก์ มุกต.*
นายสุสิทธิ์ ธรรมโรจน์ ส.ท.๑5359 *สุสิทธิ์ ธรรมโรจน์*

วิศวกรสุขาภิบาล
นางสาวชวพรพรรณ พงษ์ ส.๑134 *ชวพรพรรณ พงษ์*
นายสุสิทธิ์ ธรรมโรจน์ ส.ท.๑๖๓๖๖ *สุสิทธิ์ ธรรมโรจน์*

วิศวกรเครื่องกล
นายสุระชัย สุ่มเมษฐ์ ส.ท.๑4074 *สุระชัย สุ่มเมษฐ์*
นายอนุพนธ์ เพ็ชรบุญ ภ.ก.๓4198 *อนุพนธ์ เพ็ชรบุญ*

หมายเหตุ
แบบแปลนนี้จัดทำขึ้นโดยผู้เขียนแบบและผู้ออกแบบ
จะดำเนินการก่อสร้างตามแบบแปลนนี้โดยผู้รับจ้าง
ผู้รับจ้างต้อง
ทำการตรวจสอบความเรียบร้อยก่อนทำการก่อสร้างทุกประการ
ผู้รับจ้างในลักษณะสถาปนิกที่รับจ้างผู้เขียนแบบ
ผู้รับจ้างในลักษณะสถาปนิกที่รับจ้างผู้เขียนแบบ

SCALE 1 : 100

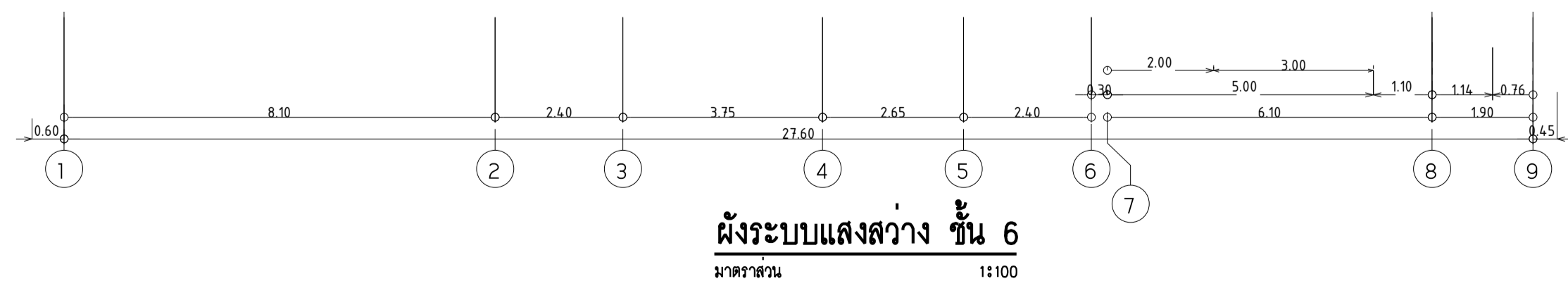
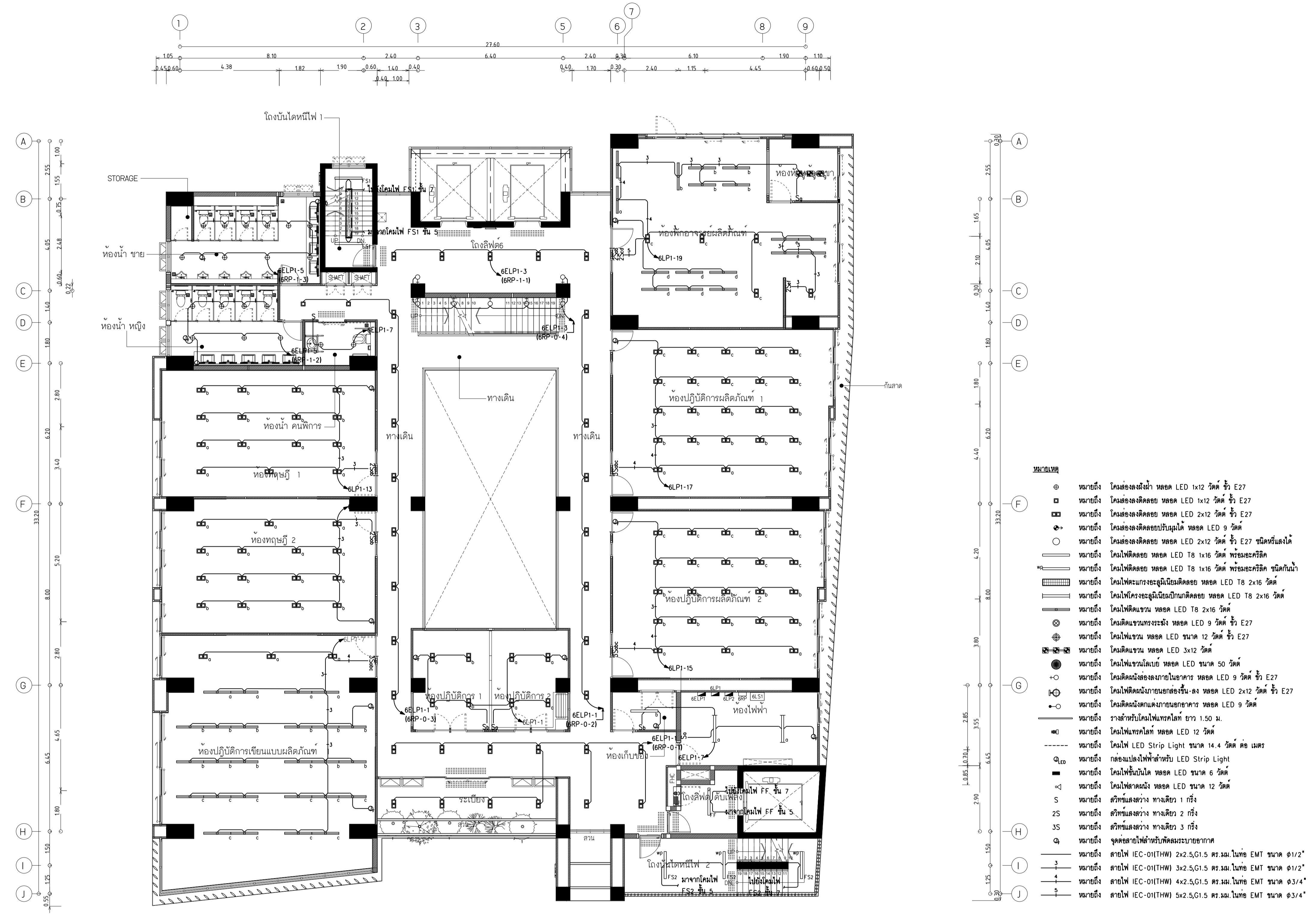
DRAWING TITLE

ผังระบบแสงสว่าง ชั้น 6

DRAWING NO.	SUB TOTAL	TOTAL
E-26	26/65	65

แบบก่อสร้าง เลขที่

RMUP-DOA-63-4-PL001



ผังระบบแสงสว่าง ชั้น 6
มาตรฐาน 1:100



มหาวิทยาลัยเทคโนโลยีราชมงคลพระนคร
กองนโยบายและแผน

โครงการ
ก่อสร้างอาคารเรียนและปฏิบัติการ
คณะสถาปัตยกรรมศาสตร์และการออกแบบ
ศูนย์พระนครเหนือ

แขวงวงศักรัง เขตบางซื่อ กรุงเทพมหานคร 1 ไร่ยกการ

หน่วยงาน งบประมาณเงินรายได้

สถาปนิก
นายสมชาย ธรรมโรจน์ ส.ส.2278 *สมชาย ธรรมโรจน์*
นายศุภชาติ จงศิริ ส.ก-ส.ก.470 *ศุภชาติ จงศิริ*
นายณวัฒน์ ใจบุญงาม ส.ก.48479 *ณวัฒน์ ใจบุญงาม*

วิศวกรโครงสร้าง
ดร.ชยันต์ บุญศรี ส.ช. 2573 *ชยันต์ บุญศรี*
นายสมทรง ธรรมโรจน์ ส.ช.5046 *สมทรง ธรรมโรจน์*

วิศวกรโยธา
นางสาวรววิภรณ์ สุธรรม ส.ช.48479 *รววิภรณ์ สุธรรม*

วิศวกรไฟฟ้า
นายณวัฒน์ ใจบุญงาม ส.ก.48479 *ณวัฒน์ ใจบุญงาม*
นายณวัฒน์ ใจบุญงาม ส.ก.48479 *ณวัฒน์ ใจบุญงาม*
นายณวัฒน์ ใจบุญงาม ส.ก.48479 *ณวัฒน์ ใจบุญงาม*

วิศวกรสุขาภิบาล
นางสาวชวรัตน์ พงษ์ ส.ช.134 *ชวรัตน์ พงษ์*
นายณวัฒน์ ใจบุญงาม ส.ก.48479 *ณวัฒน์ ใจบุญงาม*

วิศวกรเครื่องกล
นายณวัฒน์ ใจบุญงาม ส.ก.48479 *ณวัฒน์ ใจบุญงาม*
นายณวัฒน์ ใจบุญงาม ส.ก.48479 *ณวัฒน์ ใจบุญงาม*

หมายเหตุ
แบบแปลนนี้จัดทำขึ้นโดยทางสถาปนิก
และจะปฏิบัติตามรายละเอียดในแบบแปลนนี้ ผู้ใช้จะต้อง
ทำการตรวจสอบความเรียบร้อยก่อนทำการก่อสร้างทุกประการ
ผู้รับจ้างในลักษณะสถาปนิกที่ผู้ควบคุมงานก่อสร้าง

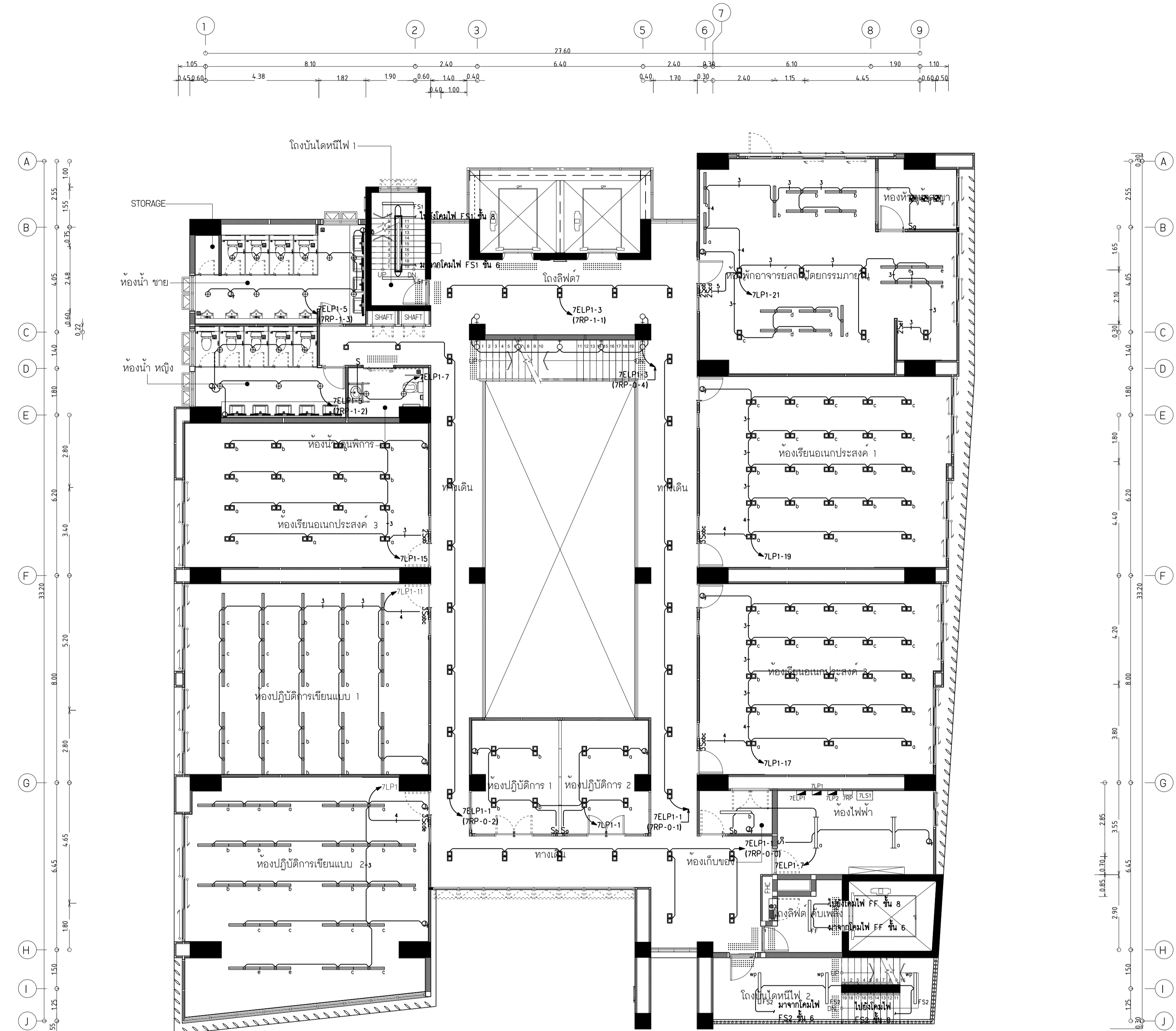
SCALE 1 : 100

DRAWING TITLE

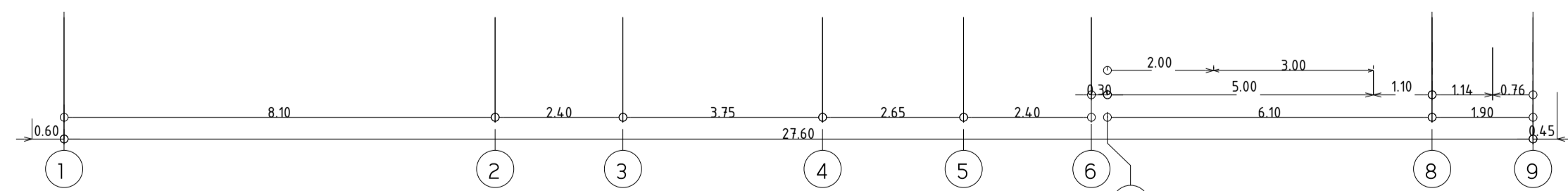
ผังระบบแสงสว่าง ชั้น 7

DRAWING NO.	SUB TOTAL	TOTAL
E-27	27/65	65

แบบก่อสร้าง เลขที่
RMUTP-DOA-63-4-PL001



- หมายเหตุ**
- ⊕ หมายถึง โคมส่องผนัง หลอด LED 1x12 วัตต์ ชั้น E27
 - ⊞ หมายถึง โคมส่องเค็ดลอย หลอด LED 1x12 วัตต์ ชั้น E27
 - ⊞ หมายถึง โคมส่องเค็ดลอย หลอด LED 2x12 วัตต์ ชั้น E27
 - ⊞ หมายถึง โคมส่องเค็ดลอยปรับมุมได้ หลอด LED 9 วัตต์
 - หมายถึง โคมส่องเค็ดลอย หลอด LED 2x12 วัตต์ ชั้น E27 ชนิดที่แสงได้
 - ⊞ หมายถึง โคมไฟเค็ดลอย หลอด LED T8 1x16 วัตต์ พร้อมอะคริลิก ชนิดกันน้ำ
 - ⊞ หมายถึง โคมไฟเค็ดลอย หลอด LED T8 1x16 วัตต์ พร้อมอะคริลิก ชนิดกันน้ำ
 - ⊞ หมายถึง โคมไฟเค็ดลอยปรับมุมได้ หลอด LED 2x16 วัตต์
 - ⊞ หมายถึง โคมไฟเค็ดลอย หลอด LED T8 2x16 วัตต์
 - ⊞ หมายถึง โคมไฟเค็ดลอย หลอด LED T8 2x16 วัตต์
 - ⊞ หมายถึง โคมไฟเค็ดลอย หลอด LED 9 วัตต์ ชั้น E27
 - ⊞ หมายถึง โคมไฟเค็ดลอย หลอด LED 12 วัตต์ ชั้น E27
 - ⊞ หมายถึง โคมไฟเค็ดลอย หลอด LED 3x12 วัตต์
 - ⊞ หมายถึง โคมไฟเค็ดลอย หลอด LED ขนาด 50 วัตต์
 - ⊞ หมายถึง โคมไฟเค็ดลอยภายในอาคาร หลอด LED 9 วัตต์ ชั้น E27
 - ⊞ หมายถึง โคมไฟเค็ดลอยภายนอกอาคาร หลอด LED 2x12 วัตต์ ชั้น E27
 - ⊞ หมายถึง โคมไฟเค็ดลอยภายนอกอาคาร หลอด LED 9 วัตต์
 - ⊞ หมายถึง ราล์สำหรับโคมไฟเค็ดลอย ยาว 1.50 ม.
 - ⊞ หมายถึง โคมไฟเค็ดลอย หลอด LED 12 วัตต์
 - ⊞ หมายถึง โคมไฟ LED Strip Light ขนาด 14.4 วัตต์ ต่อ เมตร
 - ⊞ หมายถึง กล้องเปลี่ยนไฟสำหรับ LED Strip Light
 - ⊞ หมายถึง โคมไฟชนิดอื่นใด หลอด LED ขนาด 6 วัตต์
 - ⊞ หมายถึง โคมไฟเค็ดลอย หลอด LED ขนาด 12 วัตต์
 - S หมายถึง สวิตช์แสงสว่าง ทางเดียว 1 ครั้ง
 - 2S หมายถึง สวิตช์แสงสว่าง ทางเดียว 2 ครั้ง
 - 3S หมายถึง สวิตช์แสงสว่าง ทางเดียว 3 ครั้ง
 - ⊞ หมายถึง จุดต่อสายไฟสำหรับเค็ดลอยภายนอก
 - ⊞ หมายถึง สายไฟ IEC-01(THW) 2x2.5,G1.5 คร.ม.ม.ในท่อ EMT ขนาด 1/2"
 - ⊞ หมายถึง สายไฟ IEC-01(THW) 3x2.5,G1.5 คร.ม.ม.ในท่อ EMT ขนาด 1/2"
 - ⊞ หมายถึง สายไฟ IEC-01(THW) 4x2.5,G1.5 คร.ม.ม.ในท่อ EMT ขนาด 3/4"
 - ⊞ หมายถึง สายไฟ IEC-01(THW) 5x2.5,G1.5 คร.ม.ม.ในท่อ EMT ขนาด 3/4"



ผังระบบแสงสว่าง ชั้น 7
มาตราส่วน 1:100



มหาวิทยาลัยเทคโนโลยีราชมงคลพระนคร
กองนโยบายและแผน

โครงการ
ก่อสร้างอาคารเรียนและปฏิบัติการ
คณะสถาปัตยกรรมศาสตร์และการออกแบบ
ศูนย์พระนครเหนือ

นางวงษ์สว่าง เชปะบางชื่อ กรุงเทพมหานคร 1 รายการ

หน่วยงาน งบประมาณเงินรายได้

สถาปนิก
นายสมชาย ธรรมโรจน์ ส.ต.อ.2278 *สมชาย*
นายศุภชลา จงสิทธิ์ ภา-สอ.9470 *ศุภชลา*
นายณวัฒน์ชัชวาลย์ ภา-สอ.9470 *ณวัฒน์*

วิศวกรโครงสร้าง
ดร.ณวัฒน์ บุญรักษ์ ชย 2573 *ณวัฒน์*
นายสมทรง ธรรมโรจน์ สส.5046 *สมทรง*

วิศวกรโยธา
นางสาววรรณกมล สุวรรณ ภา.48479 *วรรณกมล*

วิศวกรไฟฟ้า
นายณวัฒน์ ภาณุวัฒน์ชัย สฟ.15617 *ณวัฒน์*
นายณวัฒน์ ภาณุวัฒน์ชัย สฟ.39523 *ณวัฒน์*
นายณวัฒน์ ธรรมโรจน์ สฟ.15359 *ณวัฒน์*

วิศวกรสุขาภิบาล
นางสาวชัชวราภรณ์ พงษ์ สส.134 *ชัชวราภรณ์*
นายณวัฒน์ชัชวาลย์ ธรรมโรจน์ สส.21611 *ณวัฒน์*

วิศวกรเครื่องกล
นายณวัฒน์ชัชวาลย์ สุเมธชัย สท.4074 *ณวัฒน์*
นายณวัฒน์ชัชวาลย์ ธรรมโรจน์ สท.34198 *ณวัฒน์*

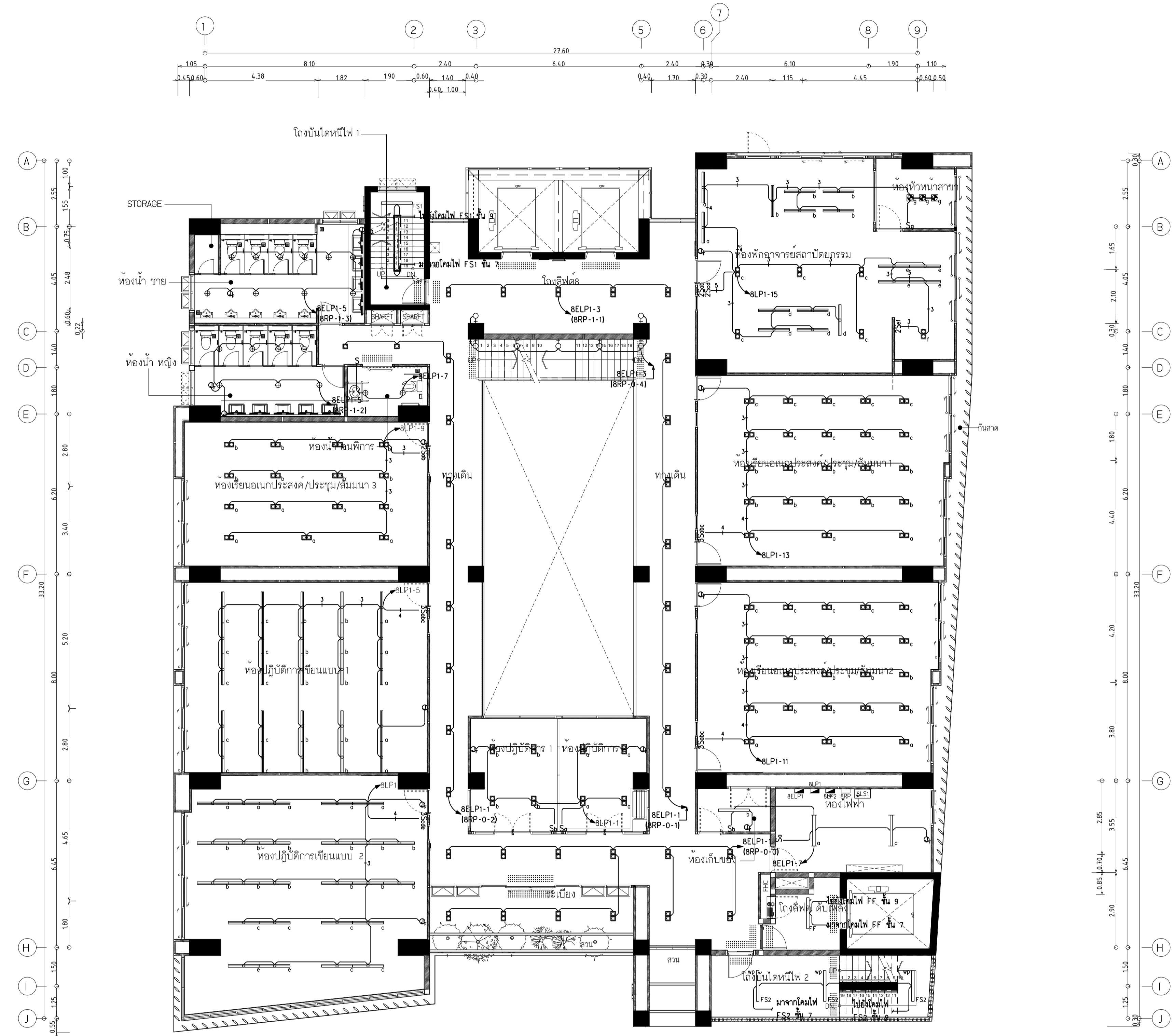
หมายเหตุ
แบบแปลนนี้จัดทำขึ้นโดยมีวัตถุประสงค์เพื่อใช้ในการ
ระบุและระบุปริมาณงานที่จะดำเนินการต่อไปตามงาน ผู้ใช้จะต้อง
ทำการตรวจสอบความถูกต้องของแบบแปลนก่อนการดำเนินการติดตั้ง
ผู้รับจ้างในลักษณะสถาปนิกที่ผู้ควบคุมงานก่อสร้าง

SCALE 1 : 100

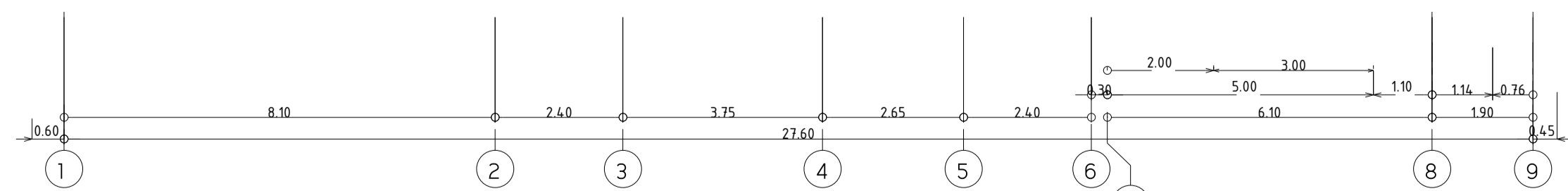
DRAWING TITLE
ผังระบบแสงสว่าง ชั้น 8

DRAWING NO.	SUB TOTAL	TOTAL
E-28	28/65	65

แบบก่อสร้าง เลขที่
RMUP-DOA-63-4-PL001



- หมายเหตุ**
- ⊕ หมายถึง โคมส่องผนังฝ้า หลอด LED 1x12 วัตต์ ชั้น E27
 - ⊞ หมายถึง โคมส่องเค็ดลอย หลอด LED 1x12 วัตต์ ชั้น E27
 - ⊞ หมายถึง โคมส่องเค็ดลอย หลอด LED 2x12 วัตต์ ชั้น E27
 - ⊞ หมายถึง โคมส่องเค็ดลอยปรับมุมได้ หลอด LED 9 วัตต์
 - หมายถึง โคมส่องเค็ดลอย หลอด LED 2x12 วัตต์ ชั้น E27 ชนิดที่แสงได้
 - หมายถึง โคมไฟเค็ดลอย หลอด LED T8 1x16 วัตต์ พร้อมอะคริลิก ชนิดกันน้ำ
 - หมายถึง โคมไฟเค็ดลอย หลอด LED T8 1x16 วัตต์ พร้อมอะคริลิก ชนิดกันน้ำ
 - หมายถึง โคมไฟเค็ดส่องระฆังชนิดเค็ดลอย หลอด LED 2x16 วัตต์
 - หมายถึง โคมไฟเค็ดส่องระฆังชนิดเค็ดลอย หลอด LED T8 2x16 วัตต์
 - ⊗ หมายถึง โคมเค็ดแขวนทรงระฆัง หลอด LED 9 วัตต์ ชั้น E27
 - ⊗ หมายถึง โคมไฟแขวน หลอด LED ขนาด 12 วัตต์ ชั้น E27
 - ⊗ หมายถึง โคมเค็ดแขวน หลอด LED 3x12 วัตต์
 - หมายถึง โคมไฟแขวนโคมแบบ หลอด LED ขนาด 50 วัตต์
 - + หมายถึง โคมเค็ดผนังส่องภายในอาคาร หลอด LED 9 วัตต์ ชั้น E27
 - ⊕ หมายถึง โคมไฟเค็ดผนังภายนอกส่องขึ้น-ลง หลอด LED 2x12 วัตต์ ชั้น E27
 - หมายถึง โคมเค็ดเค็ดผนังภายนอกอาคาร หลอด LED 9 วัตต์
 - หมายถึง ราล์สำหรับโคมไฟทรานส์ไลท์ ยาว 1.50 ม.
 - หมายถึง โคมไฟทรานส์ไลท์ หลอด LED 12 วัตต์
 - หมายถึง โคมไฟ LED Strip Light ขนาด 14.4 วัตต์ ต่อ เมตร
 - หมายถึง กล้องแปลงไฟสำหรับ LED Strip Light
 - หมายถึง โคมไฟชนิดฝัง หลอด LED ขนาด 6 วัตต์
 - หมายถึง โคมไฟฝ้าคัง หลอด LED ขนาด 12 วัตต์
 - S หมายถึง สวิตช์แสงสว่าง ทางเดียว 1 ครั้ง
 - 2S หมายถึง สวิตช์แสงสว่าง ทางเดียว 2 ครั้ง
 - 3S หมายถึง สวิตช์แสงสว่าง ทางเดียว 3 ครั้ง
 - ⊕ หมายถึง จุดต่อสายไฟสำหรับเค็ดระฆังภายนอก
 - หมายถึง สายไฟ IEC-01(THW) 2x2.5,G1.5 คร.มม.ในท่อ EMT ขนาด 1/2"
 - หมายถึง สายไฟ IEC-01(THW) 3x2.5,G1.5 คร.มม.ในท่อ EMT ขนาด 1/2"
 - หมายถึง สายไฟ IEC-01(THW) 4x2.5,G1.5 คร.มม.ในท่อ EMT ขนาด 3/4"
 - หมายถึง สายไฟ IEC-01(THW) 5x2.5,G1.5 คร.มม.ในท่อ EMT ขนาด 3/4"



ผังระบบแสงสว่าง ชั้น 8
ขนาดส่วน 1:100



มหาวิทยาลัยเทคโนโลยีราชมงคลพระนคร
 กองนโยบายและแผน

โครงการ
 ก่อสร้างอาคารเรียนและปฏิบัติการ
 คณะสถาปัตยกรรมศาสตร์และการออกแบบ
 ศูนย์พระนครเหนือ

แขวงวงศังสว่าง เขตบางซื่อ กรุงเทพมหานคร 1 รายการ

หน่วยงาน งบประมาณเงินรายได้

สถาปนิก

นายสมชาย ธรรมโรจน์ ส.ศ.บ.2278 *สมชาย ธรรมโรจน์*

นายศุภชาติ จงสิทธิ์ ส.ศ.บ.9470 *ศุภชาติ จงสิทธิ์*

นายฉัตรชัย ไตรบุญแทน *ฉัตรชัย ไตรบุญแทน*

วิศวกรโครงสร้าง

ดร.ชยันต์ บุญรักษา ส.ศ.บ.2573 *ชยันต์ บุญรักษา*

นายสมทรง ธรรมโรจน์ ส.ศ.บ.5046 *สมทรง ธรรมโรจน์*

วิศวกรโยธา

นางสาววรรณิศา สุวรรณ ส.ศ.บ.48479 *วรรณิศา สุวรรณ*

วิศวกรไฟฟ้า

นายสมเกียรติ ภาณุวัฒน์ ส.ศ.บ.5617 *สมเกียรติ ภาณุวัฒน์*

นายพนัท กูต ส.ศ.บ.39523 *พนัท กูต*

นายสุวิทย์ ธรรมโรจน์ ส.ศ.บ.5359 *สุวิทย์ ธรรมโรจน์*

วิศวกรสุขาภิบาล

นางสาวศุภวรรณ พงษ์ ส.ศ.บ.134 *ศุภวรรณ พงษ์*

นายสิทธิโชค เข่งวงศ์พันธ์ ส.ศ.บ.6113 *สิทธิโชค เข่งวงศ์พันธ์*

วิศวกรเครื่องกล

นายสุระชัย สุนทรชัย ส.ศ.บ.4074 *สุระชัย สุนทรชัย*

นายอนุพัทธ์ เพ็ชรบุญ ส.ศ.บ.34198 *อนุพัทธ์ เพ็ชรบุญ*

หมายเหตุ

แบบแปลนนี้จัดทำขึ้นโดยมีวัตถุประสงค์เพื่อใช้ในการศึกษาและเปรียบเทียบเท่านั้น ผู้ใช้จะต้องทำการตรวจสอบความถูกต้องก่อนการก่อสร้างและดำเนินการขออนุญาตจากผู้มีอำนาจในชั้นต้นก่อนดำเนินการก่อสร้าง

SCALE 1 : 100

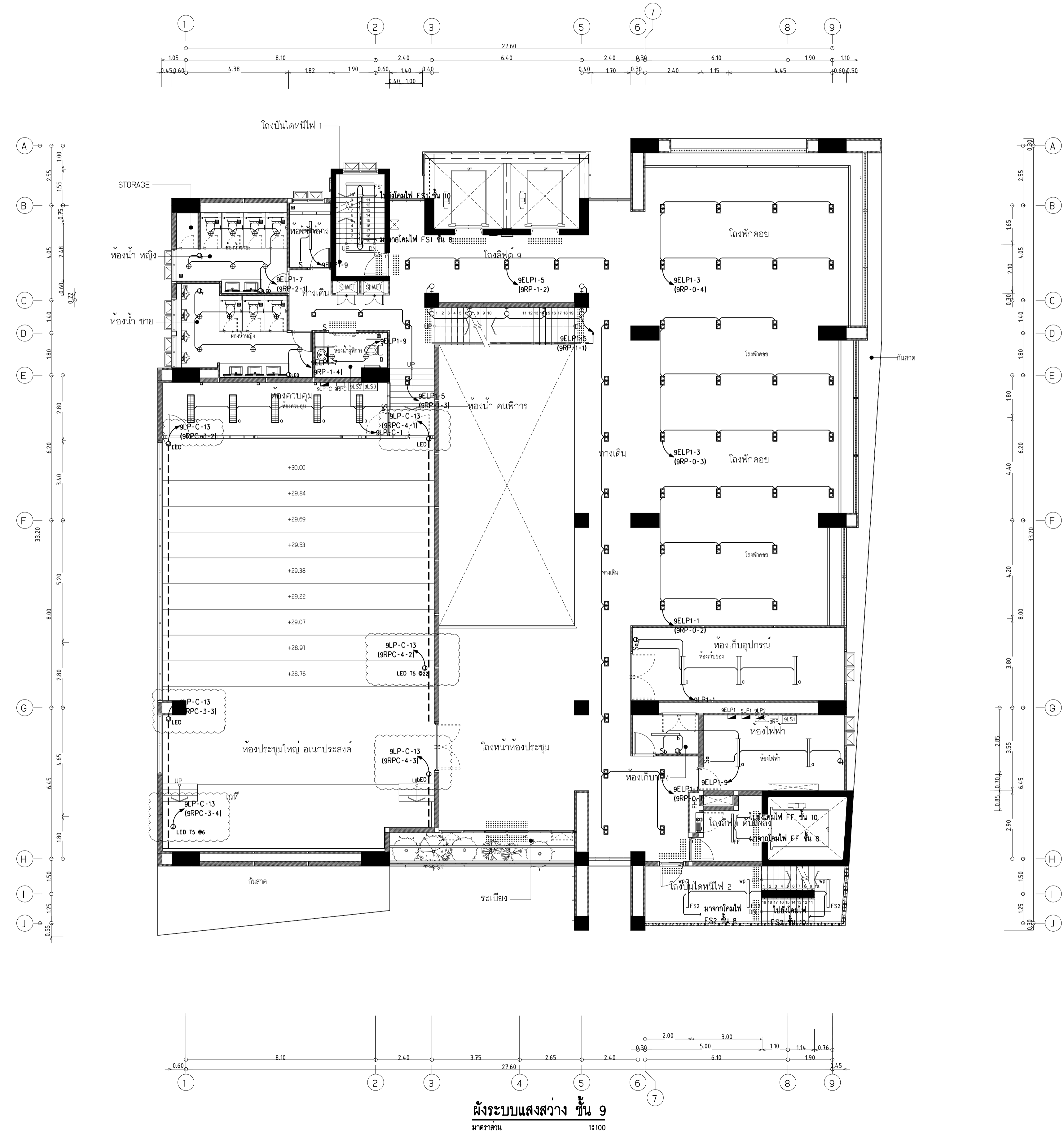
DRAWING TITLE

ผังระบบแสงสว่าง ชั้น 9

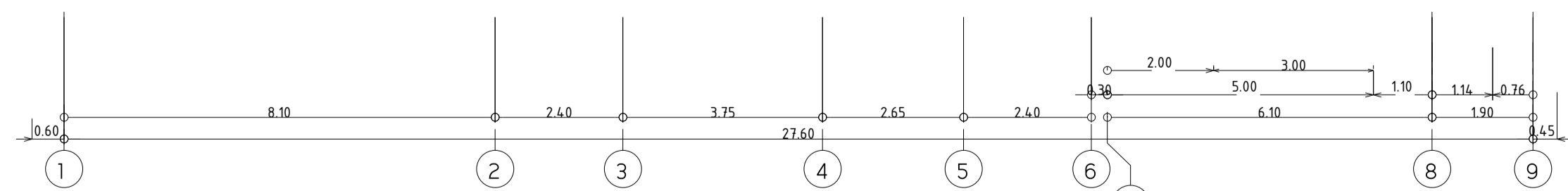
DRAWING NO.	SUB TOTAL	TOTAL
E-29	29/65	65

แบบก่อสร้าง เลขที่

RMUTP-DOA-63-4-PL001



- หมายเหตุ**
- ⊕ หมายถึง โคมส่องแสงฝ้า หลอด LED 1x12 วัตต์ ชั้น E27
 - ⊞ หมายถึง โคมส่องแสงคิ้วหลอด หลอด LED 1x12 วัตต์ ชั้น E27
 - ⊞ หมายถึง โคมส่องแสงคิ้วหลอด หลอด LED 2x12 วัตต์ ชั้น E27
 - ⊞ หมายถึง โคมส่องแสงคิ้วหลอดปรับมุมได้ หลอด LED 9 วัตต์
 - หมายถึง โคมส่องแสงคิ้วหลอด หลอด LED 2x12 วัตต์ ชั้น E27 ชนิดปรับแสงได้
 - ⊞ หมายถึง โคมไฟติดลอย หลอด LED T8 1x16 วัตต์ พร้อมอะคริลิก ชนิดกันน้ำ
 - ⊞ หมายถึง โคมไฟระย้าระยงลูมิเนียมชนิดลอย หลอด LED T8 2x16 วัตต์
 - ⊞ หมายถึง โคมไฟติดแขน หลอด LED T8 2x16 วัตต์
 - ⊞ หมายถึง โคมไฟระยงระยง หลอด LED 9 วัตต์ ชั้น E27
 - ⊞ หมายถึง โคมไฟแขน หลอด LED ขนาด 12 วัตต์ ชั้น E27
 - ⊞ หมายถึง โคมไฟแขน หลอด LED 3x12 วัตต์
 - หมายถึง โคมไฟแขวนโคมหลอด หลอด LED ขนาด 50 วัตต์
 - ⊞ หมายถึง โคมไฟส่องแสงภายในอาคาร หลอด LED 9 วัตต์ ชั้น E27
 - ⊞ หมายถึง โคมไฟส่องแสงภายนอกอาคาร หลอด LED 2x12 วัตต์ ชั้น E27
 - ⊞ หมายถึง โคมไฟส่องแสงภายนอกอาคาร หลอด LED 9 วัตต์
 - ⊞ หมายถึง ราล์สำหรับโคมไฟทราโกลีท ยาว 1.50 ม.
 - ⊞ หมายถึง โคมไฟทรงโกลีท หลอด LED 12 วัตต์
 - ⊞ หมายถึง โคมไฟ LED Strip Light ขนาด 14.4 วัตต์ ต่อ เมตร
 - ⊞ หมายถึง กล้องแปลงไฟสำหรับ LED Strip Light
 - ⊞ หมายถึง โคมไฟชนิดฝัง หลอด LED ขนาด 6 วัตต์
 - ⊞ หมายถึง โคมไฟหลอดฝัง หลอด LED ขนาด 12 วัตต์
 - S หมายถึง สวิตช์แสงสว่าง ทางเดียว 1 ครั้ง
 - 2S หมายถึง สวิตช์แสงสว่าง ทางเดียว 2 ครั้ง
 - 3S หมายถึง สวิตช์แสงสว่าง ทางเดียว 3 ครั้ง
 - ⊞ หมายถึง จุดต่อสายไฟสำหรับติดตั้งระบบอาคาร
 - ⊞ หมายถึง สายไฟ IEC-01(THW) 2x2.5,G1.5 คร.มม.ในท่อ EMT ขนาด 1/2"
 - ⊞ หมายถึง สายไฟ IEC-01(THW) 3x2.5,G1.5 คร.มม.ในท่อ EMT ขนาด 1/2"
 - ⊞ หมายถึง สายไฟ IEC-01(THW) 4x2.5,G1.5 คร.มม.ในท่อ EMT ขนาด 3/4"
 - ⊞ หมายถึง สายไฟ IEC-01(THW) 5x2.5,G1.5 คร.มม.ในท่อ EMT ขนาด 3/4"



ผังระบบแสงสว่าง ชั้น 9
 มาตรฐาน 1:100



มหาวิทยาลัยเทคโนโลยีราชมงคลพระนคร
กองนโยบายและแผน

โครงการ
ก่อสร้างอาคารเรียนและปฏิบัติการ
คณะสถาปัตยกรรมศาสตร์และการออกแบบ
ศูนย์พระนครเหนือ
แขวงวงศังว้าง เขตบางซื่อ กรุงเทพมหานคร 1 ราษฎร์

หน่วยงาน งบประมาณเงินรายได้

สถาปนิก
นายสมชาย ธรรมโรจน์ ส.สว.2278
นายศุภชาติ จงศิริ สว.ก-สว.9470
นายณัฐวิทย์ โปษุภานนท์

วิศวกรโครงสร้าง
ดร.ชยันต์ บุณย์รักษ์ ชย.2573
นายสมทรง ธรรมโรจน์ สส.5046

วิศวกรโยธา
นางสาวรวีลักษณ์ สุพรรณ ภย.48479

วิศวกรไฟฟ้า
นายณัฐภูมิ ฤกษ์ชัย ส.พ.5617
นายณัทกานันท์ ภพ.39523
นายสุวิทย์ ธรรมโรจน์ ส.พ.5359

วิศวกรสุขาภิบาล
นางสาวชัชวรินทร์ พงษ์ ส.ส.134
นายสุวิทย์ ธรรมโรจน์ ส.พ.5617

วิศวกรเครื่องกล
นายสุระชัย สุนทรชัย ส.ท.4074
นายณัฐภูมิ ฤกษ์ชัย ส.ท.34198

หมายเหตุ
แบบแปลนนี้เป็นสิ่งที่มีลิขสิทธิ์และสงวนลิขสิทธิ์ไว้
จะและจะอนุญาตให้ผู้อื่นใช้โดยไม่ได้รับอนุญาตจากผู้จัดทำ
ทำการตรวจสอบความถูกต้องก่อนใช้งานที่อาคารก่อสร้างทุกกรณี
ผู้รับจ้างในลักษณะสถาปนิกที่ผู้จัดทำแบบก่อสร้าง

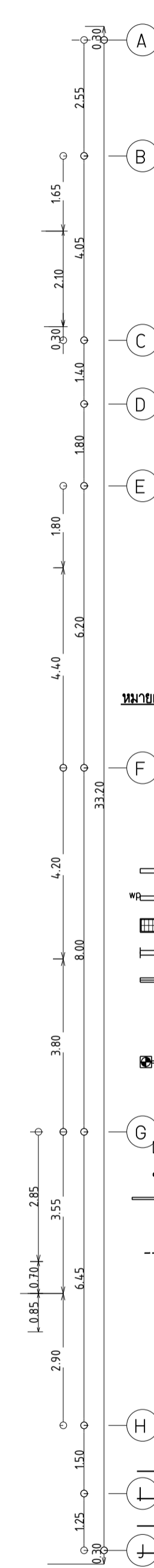
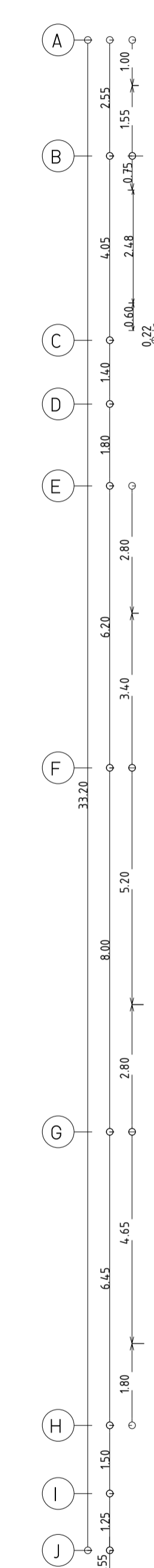
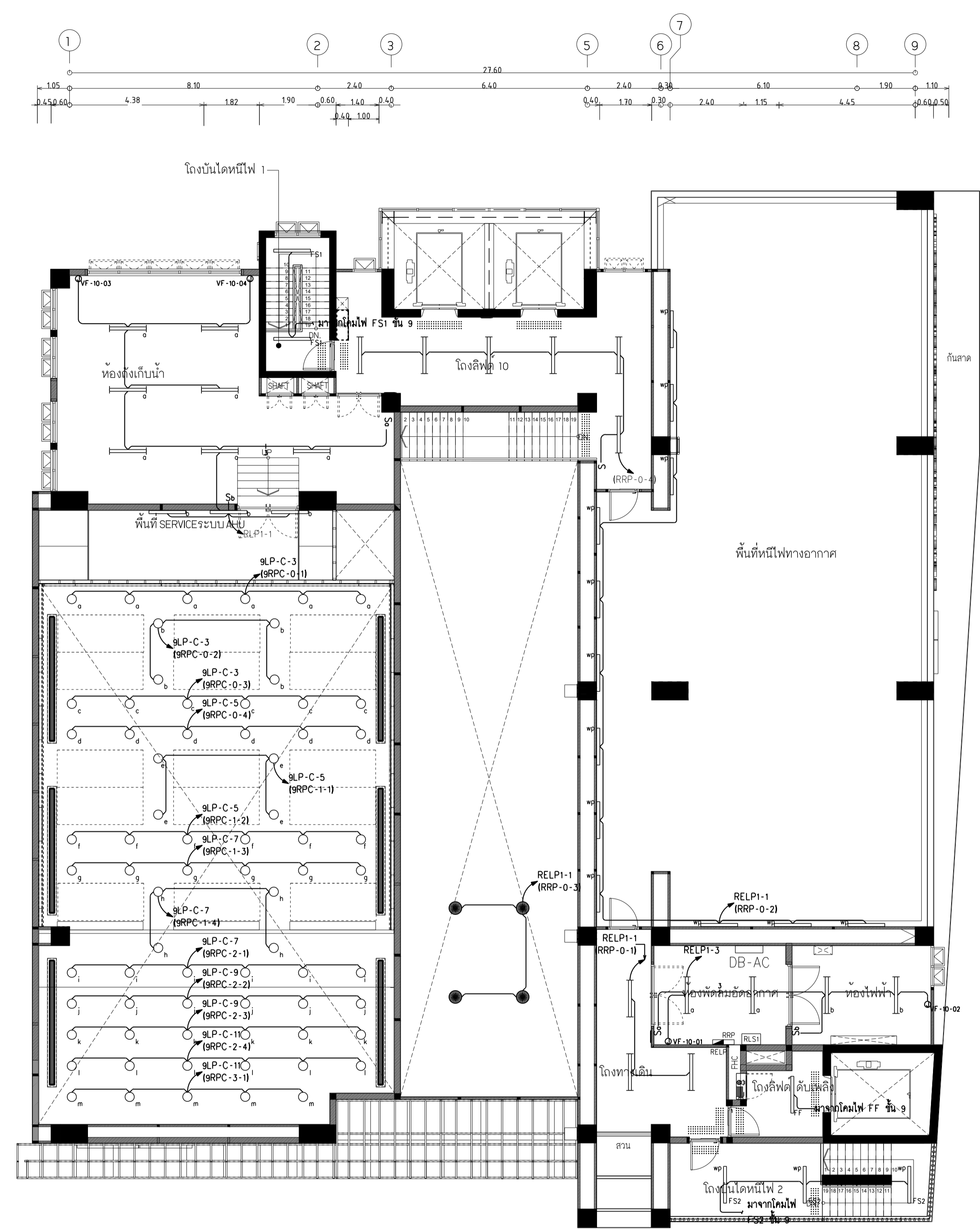
SCALE 1 : 100

DRAWING TITLE

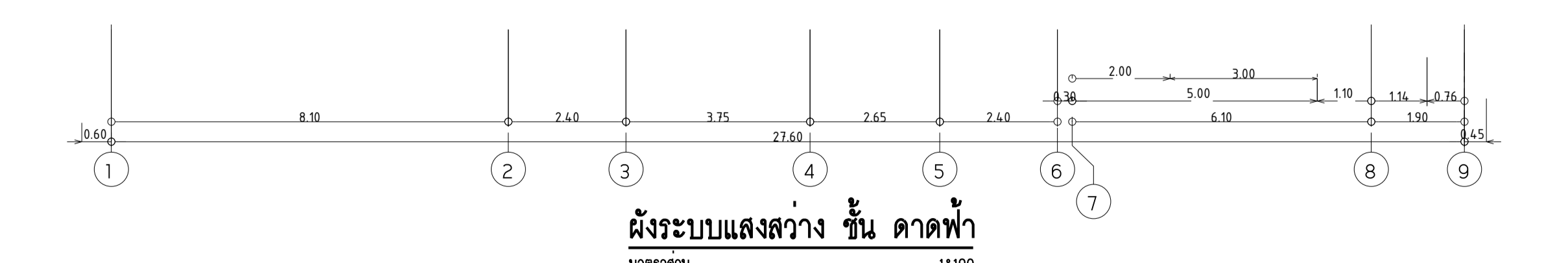
ผังระบบแสงสว่าง ชั้น ดาดฟ้า

DRAWING NO.	SUB TOTAL	TOTAL
E-30	30/65	65

แบบก่อสร้าง เลขที่
RMUTP-DOA-63-4-PL001



- หมายเหตุ**
- ⊕ หมายถึง โคมส่องผนังน้ำ หลอด LED 1x12 วัตต์ ชั่ว E27
 - ⊞ หมายถึง โคมส่องผนังลอย หลอด LED 1x12 วัตต์ ชั่ว E27
 - ⊞ หมายถึง โคมส่องผนังลอย หลอด LED 2x12 วัตต์ ชั่ว E27
 - ⊞ หมายถึง โคมส่องผนังลอยปรับมุมได้ หลอด LED 9 วัตต์
 - หมายถึง โคมส่องผนังลอย หลอด LED 2x12 วัตต์ ชั่ว E27 ชนิดปรับแสงได้
 - หมายถึง โคมไฟติดลอย หลอด LED T8 1x16 วัตต์ พร้อมอะคริลิก ชนิดกันน้ำ
 - หมายถึง โคมไฟติดลอย หลอด LED T8 1x16 วัตต์ พร้อมอะคริลิก ชนิดกันน้ำ
 - หมายถึง โคมไฟติดลอยปรับมุมได้ หลอด LED 2x16 วัตต์
 - หมายถึง โคมไฟติดแขวน หลอด LED T8 2x16 วัตต์
 - ⊗ หมายถึง โคมไฟระย้า หลอด LED 9 วัตต์ ชั่ว E27
 - ⊗ หมายถึง โคมไฟระย้า หลอด LED ขนาด 12 วัตต์ ชั่ว E27
 - ⊗ หมายถึง โคมไฟระย้า หลอด LED 3x12 วัตต์
 - หมายถึง โคมไฟระย้าแบบ หลอด LED ขนาด 50 วัตต์
 - ⊙ หมายถึง โคมไฟระย้าแบบ หลอด LED 9 วัตต์ ชั่ว E27
 - ⊙ หมายถึง โคมไฟระย้าแบบ หลอด LED 2x12 วัตต์ ชั่ว E27
 - ⊙ หมายถึง โคมไฟระย้าแบบ หลอด LED 2x12 วัตต์ ชั่ว E27
 - หมายถึง ราล์สำหรับโคมไฟระย้า ยาว 1.50 ม.
 - หมายถึง โคมไฟระย้าหลอด หลอด LED 12 วัตต์
 - หมายถึง โคมไฟ LED Strip Light ขนาด 14.4 วัตต์ ต่อ เมตร
 - หมายถึง กล้องแปลงไฟสำหรับ LED Strip Light
 - หมายถึง โคมไฟชนิดปรับได้ หลอด LED ขนาด 6 วัตต์
 - หมายถึง โคมไฟหลอดฝัง หลอด LED ขนาด 12 วัตต์
 - S หมายถึง สวิตช์แสงสว่าง ทางเดียว 1 ครั้ง
 - 2S หมายถึง สวิตช์แสงสว่าง ทางเดียว 2 ครั้ง
 - 3S หมายถึง สวิตช์แสงสว่าง ทางเดียว 3 ครั้ง
 - หมายถึง จุดต่อสายไฟสำหรับติดตั้งระบบอาคาร
 - หมายถึง สายไฟ IEC-01(THW) 2x2.5,G1.5 คร.มม.ในท่อ EMT ขนาด 1/2"
 - หมายถึง สายไฟ IEC-01(THW) 3x2.5,G1.5 คร.มม.ในท่อ EMT ขนาด 1/2"
 - หมายถึง สายไฟ IEC-01(THW) 4x2.5,G1.5 คร.มม.ในท่อ EMT ขนาด 3/4"
 - หมายถึง สายไฟ IEC-01(THW) 5x2.5,G1.5 คร.มม.ในท่อ EMT ขนาด 3/4"



ผังระบบแสงสว่าง ชั้น ดาดฟ้า
มาตรฐาน 1:100



มหาวิทยาลัยเทคโนโลยีราชมงคลพระนคร
กองนโยบายและแผน

โครงการ
ก่อสร้างอาคารเรียนและปฏิบัติการ
คณะสถาปัตยกรรมศาสตร์และการออกแบบ
ศูนย์พระนครเหนือ
แนววงจรถ้าง เซตบางซื่อ กรุงเทพมหานคร 1 รายการ

หน่วยงาน งบประมาณเงินรายได้

สถาปนิก
นายสมชาย ธรรมโรจน์ ส.ศ.2278 *สมชาย ธรรมโรจน์*
นายศุภชาติ จงสิทธิ์ ส.ศ.470 *ศุภชาติ จงสิทธิ์*
นายเจริญทรัพย์ โฉมงามานนท์ ส.ศ.11552 *โจโฉ โฉมงามานนท์*

วิศวกรโครงสร้าง
ดร.ชยันต์ บุญรักษย์ สย.2573 *ชยันต์ บุญรักษย์*
นายสมทรง ธรรมโรจน์ สย.5046 *สมทรง ธรรมโรจน์*

วิศวกรโยธา
นางสาววรรณกมล สุวรรณ สย.48479 *วรรณกมล สุวรรณ*

วิศวกรไฟฟ้า
นายสมเกียรติ กานจนวินทร์ ส.ศ.5617 *สมเกียรติ กานจนวินทร์*
นายพนัท ภูมิ ส.ศ.39523 *พนัท ภูมิ*
นายสุสิทธิ์ ธรรมโรจน์ ส.ศ.5359 *สุสิทธิ์ ธรรมโรจน์*

วิศวกรสุขาภิบาล
นางสาวศุภวรรณ พงษ์ ส.ศ.134 *ศุภวรรณ พงษ์*
นายสิทธิโชค เข่งวงศ์พาณิชย์ ส.ศ.2160 *สิทธิโชค เข่งวงศ์พาณิชย์*

วิศวกรเครื่องกล
นายสุระชัย สุนทรชัย ส.ศ.4074 *สุระชัย สุนทรชัย*
นายภาณุพันธ์ เพ็ชรบุญ ส.ศ.34198 *ภาณุพันธ์ เพ็ชรบุญ*

หมายเหตุ
แบบรูปที่ปรากฏ เป็นสิ่งให้ทราบถึงแนวทางการปรับปรุง
รายละเอียดและรูปแบบจะเปลี่ยนแปลงไปโดยนิตยงาน ผู้รับจ้างต้อง
ทำการตรวจสอบความเรียบร้อยก่อนทำการก่อสร้างทุกกรณีเพื่อให้
ผู้รับจ้างในลักษณะสถาปนิกที่ผู้ควบคุมงานก่อสร้าง

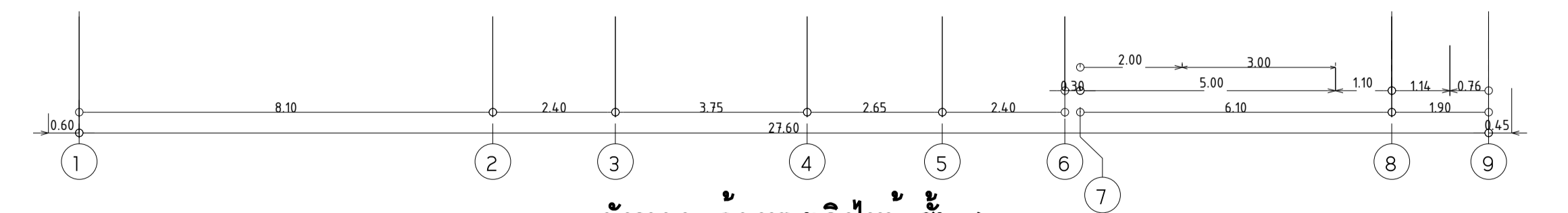
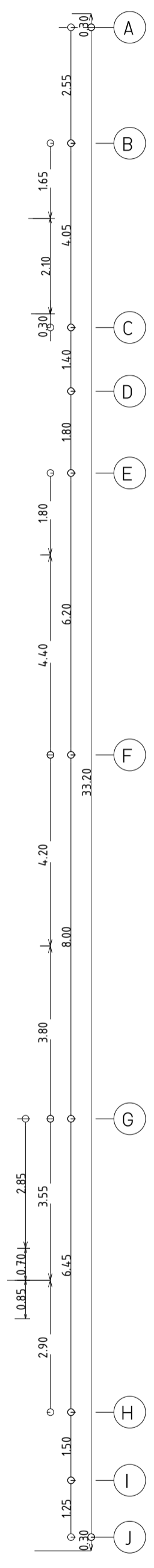
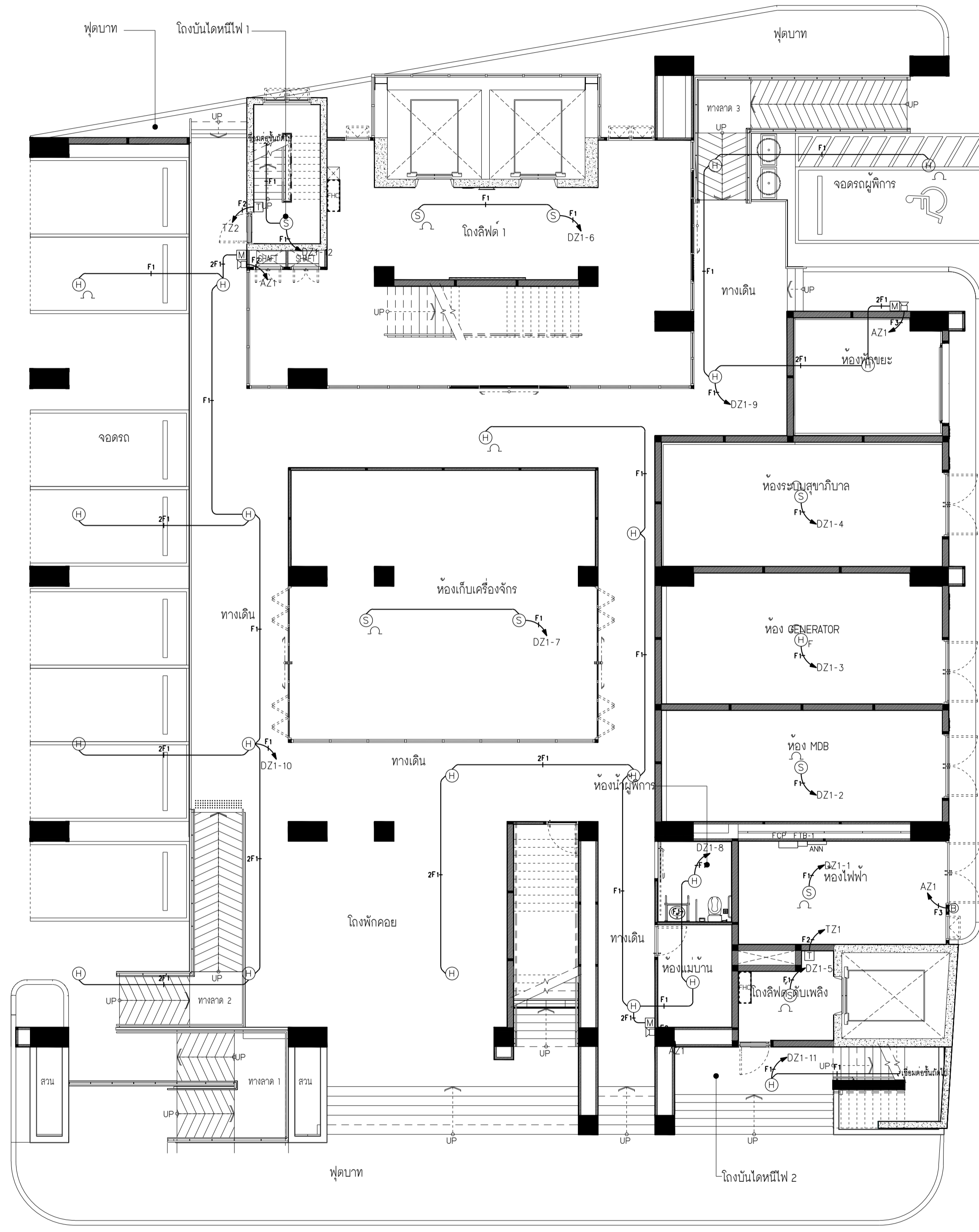
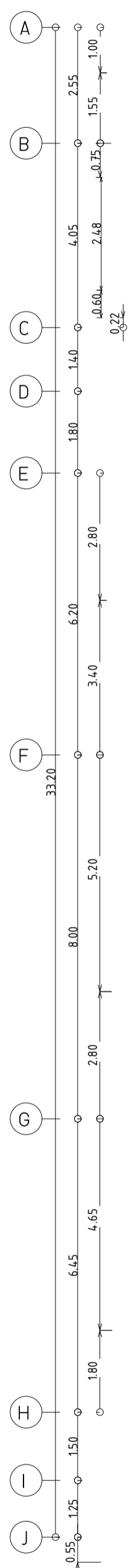
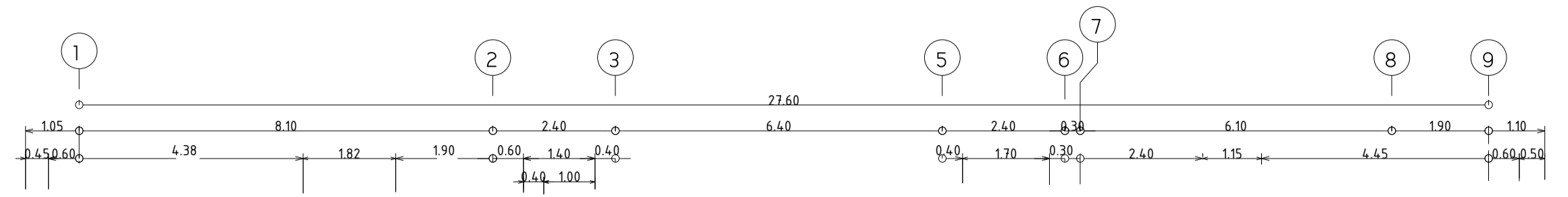
SCALE 1 : 100

DRAWING TITLE

ผังระบบแรงเหวี่ยงใหม่ ชั้น 1

DRAWING NO.	SUB TOTAL	TOTAL
E-31	31/65	65

แบบก่อสร้าง เลขที่
RM/TP-DOA-63-4-PL001



ผังระบบแรงเหวี่ยงใหม่ ชั้น 1
มาตรฐาน 1:100



มหาวิทยาลัยเทคโนโลยีราชมงคลพระนคร
กองนโยบายและแผน

โครงการ
ก่อสร้างอาคารเรียนและปฏิบัติการ
คณะสถาปัตยกรรมศาสตร์และการออกแบบ
ศูนย์พระนครเหนือ
แขวงวงศ์สว่าง เขตบางซื่อ กรุงเทพมหานคร 1 รายการ

หน่วยงาน | งบประมาณเงินรายได้

สถาปนิก
นายสมชาย ธรรมโกวิท ส.สว.2278
นายศุภชาติ จงศิริ ส.ว.49470
นายเจนจิรา ใจบุญงาม ส.ว.19552

วิศวกรโครงสร้าง
ดร.ชยานันท์ บุญรักชัย สว.2573
นายสมทรง ธรรมโกวิท สว.5046

วิศวกรโยธา
นางสาววรรษกษิณี สุวรรณ สว.48479

วิศวกรไฟฟ้า
นายชมนันท์ กฤษณะวิเศษ ส.ท.5617
นายพนทัก มุกต พ.ท.39523
นายสุสิทธิ์ ธรรมโกวิท ส.ท.5359

วิศวกรสุขาภิบาล
นางสาวชวรัตน์ พงษ์ ส.ล.134
นายสิทธิไธดี เข้มวงศ์พาณิชย์ ส.ว.21603 (พิเศษ) วิศวกรพิเศษ

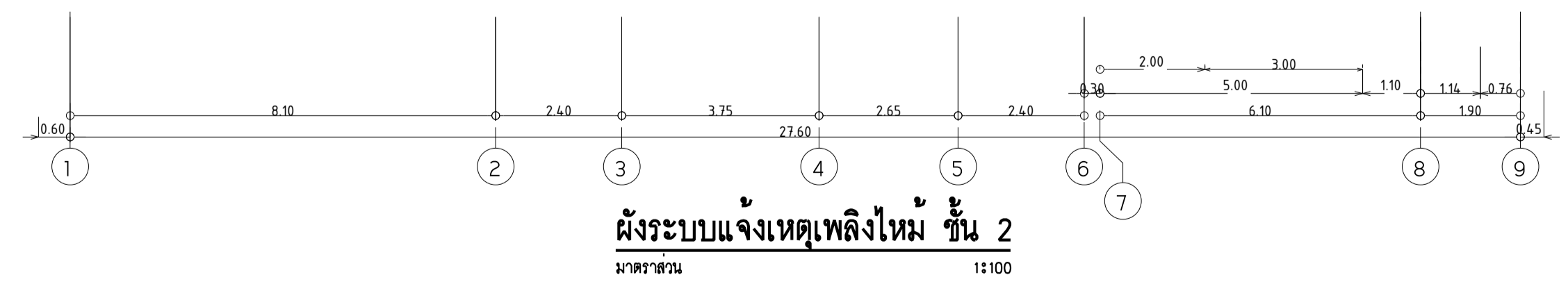
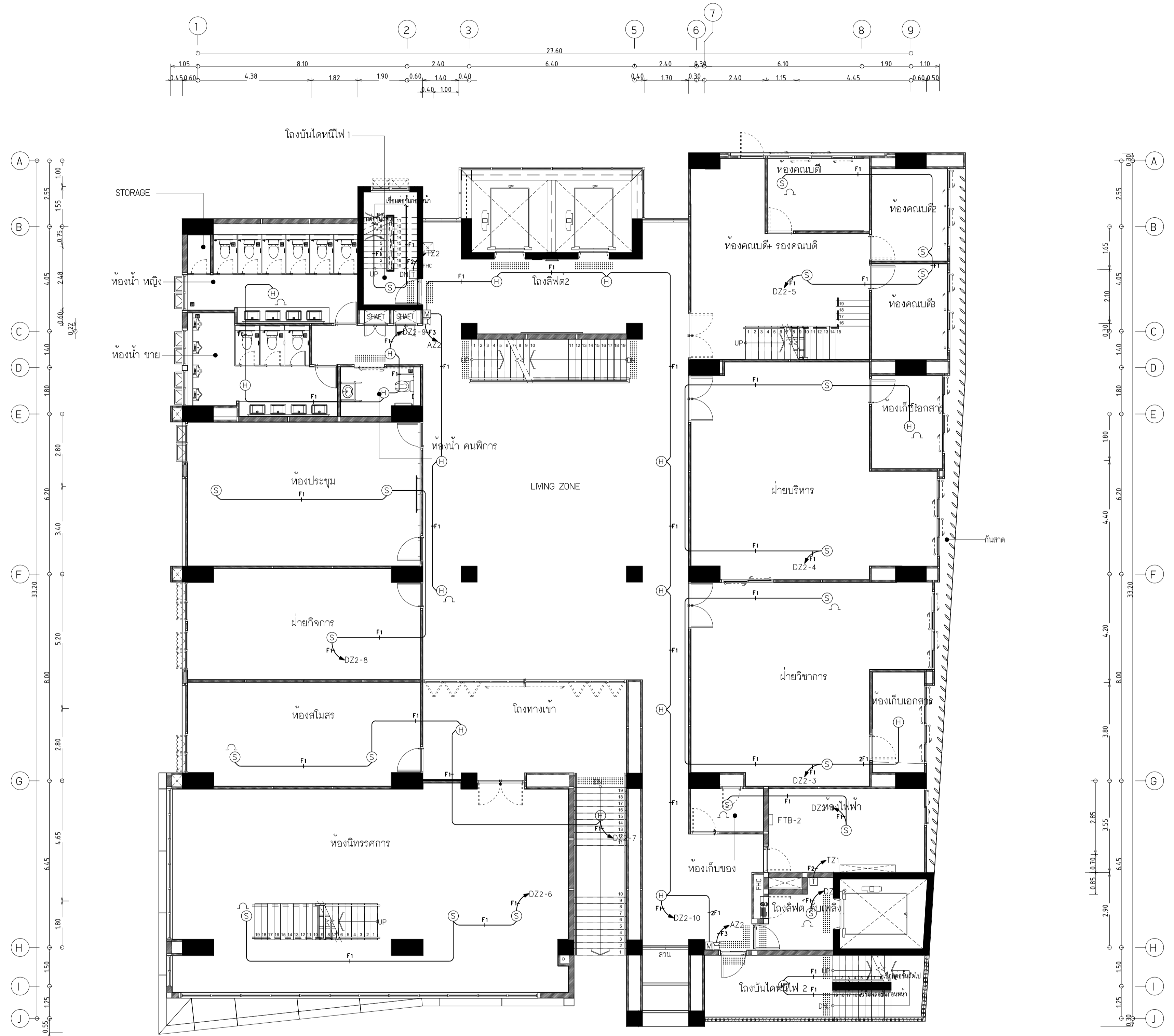
วิศวกรเครื่องกล
นายสุระชัย ชูมนตรี ส.ท.4074
นายภาคภูมิพันธ์ เพ็ชรนนท์ ส.ท.34198

หมายเหตุ
แบบรูปที่ปรากฏ เป็นสิ่งที่ทราบถึงแนวทางหรือปฏิบัติตามและรูปที่ปรากฏจะเป็นเพียงเป็นโครงการเท่านั้น ผู้รับจ้างต้องทำการตรวจสอบความเป็นปัจจุบันที่การก่อสร้างที่มีการควบคุมเพื่อให้ผู้รับจ้างในลักษณะสถาปนิกที่ผู้ควบคุมงานก่อสร้าง

SCALE | 1 : 100
DRAWING TITLE
ผังระบบแจ้งเหตุเพลิงไหม้ ชั้น 2

DRAWING NO.	SUB TOTAL	TOTAL
E-32	32/65	65

แบบก่อสร้าง เลขที่
RMUTP-DOA-63-4-PL001



ผังระบบแจ้งเหตุเพลิงไหม้ ชั้น 2
มาตรฐาน 1:100



มหาวิทยาลัยเทคโนโลยีราชมงคลพระนคร
กองนโยบายและแผน

โครงการ
ก่อสร้างอาคารเรียนและปฏิบัติการ
คณะสถาปัตยกรรมศาสตร์และการออกแบบ
ศูนย์พระนครเหนือ

นางจรงค์สว่าง เชษฐาภิชัย กรุงเทพมหานคร 1 รายการ

หน่วยงาน งบประมาณเงินรายได้

สถาปนิก
นายสมชาย ธรรมโคธวิท ส.สว.2278 *สมชาย*
นายศุภชาติ จงสิทธิ์ สว.สว.9470 *ศุภชาติ*
นายเจษฎา ใจบุญงาม สว.สว.552 *เจษฎา*

วิศวกรโครงสร้าง
ดร.อานันท์ บุญรักษ์ สว. 2573 *อานันท์*
นายสมทรง ธรรมโคธวิท สว.5046 *สมทรง*

วิศวกรโยธา
นางสาววรรณลักษณ์ สุวรรณ สว.48479 *วรรณลักษณ์*

วิศวกรไฟฟ้า
นายสมเกียรติ กาจจนวินทร์ ส.พ.5617 *สมเกียรติ*
นายพนธ์กานต์ นูต ส.พ.39523 *พนธ์กานต์*
นายสุวิทย์ ธรรมโคธวิท ส.พ.5359 *สุวิทย์*

วิศวกรสุขาภิบาล
นางสาวอรุณวรรณ พงษ์ ส.ล.134 *อรุณวรรณ*
นายสิทธิโชค เข่งวงศ์พนิชย์ ส.ล.216 *สิทธิโชค*

วิศวกรเครื่องกล
นายสุระชัย สุนทรเดช ส.ก.4074 *สุระชัย*
นายภาณุพันธ์ เพ็ชรบุญ ส.ก.34198 *ภาณุพันธ์*

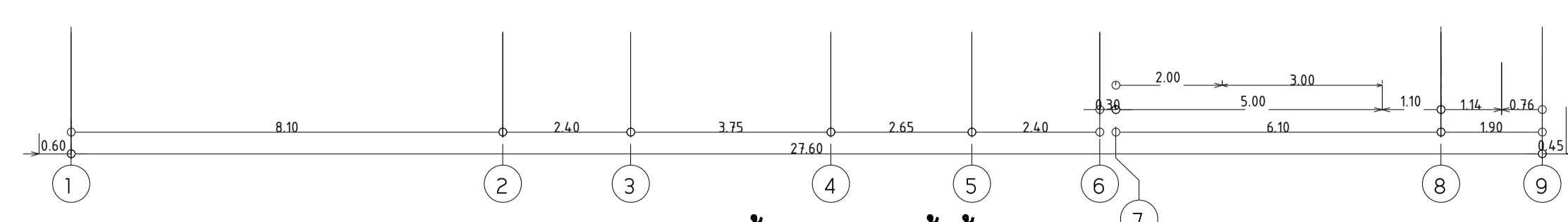
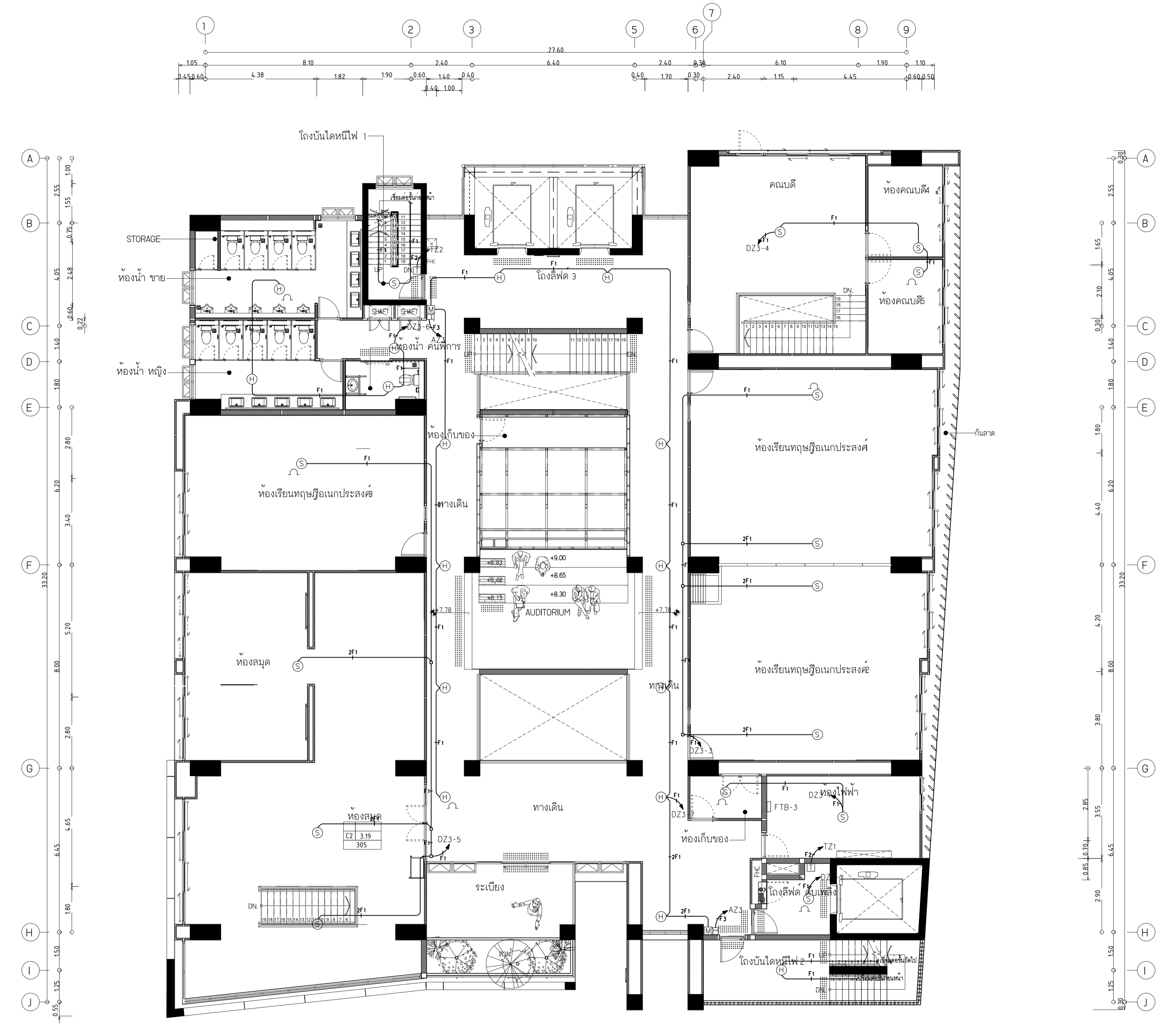
หมายเหตุ
แบบรูปที่ปรากฏ เป็นสิ่งให้ทราบถึงแนวทางการปรับปรุง
ระบบและรูปแบบของแปลนและโครงสร้าง ผู้รับจ้างต้อง
ทำการตรวจสอบความมั่นคงแข็งแรงของโครงสร้างเดิมก่อน
ผู้รับจ้างดำเนินการก่อสร้างผู้รับจ้างต้องตรวจสอบความ
ปลอดภัยของอาคารเดิมก่อนดำเนินการก่อสร้าง

SCALE 1 : 100

DRAWING TITLE
ผังระบบแจกท่อเพลิงไหม้ ชั้น 3

DRAWING NO.	SUB TOTAL	TOTAL
E-33	33/65	65

แบบก่อสร้าง เลขที่
RMUTP-DOA-63-4-PL001



ผังระบบแจกท่อเพลิงไหม้ ชั้น 3
มาตรฐาน 1:100



มหาวิทยาลัยเทคโนโลยีราชมงคลพระนคร
กองนโยบายและแผน

โครงการ
ก่อสร้างอาคารเรียนและปฏิบัติการ
คณะสถาปัตยกรรมศาสตร์และการออกแบบ
ศูนย์พระนครเหนือ

นางวงษ์สว่าง เชษฐางกูร กรุงเทพมหานคร 1 รายการ

หน่วยงาน งบประมาณเงินรายได้

สถาปนิก
นายสมชาย ธรรมโรจน์ ส.สว.2278
นายศุภชาติ จงสิทธิ์ ส.ก-สว.9470
นายเจริญพรชัย โจชน์ภูพานนท์ ส.ก-สว.5522

วิศวกรโครงสร้าง
นายชยันต์ บุญรักษา ส.ย 2573
นายสมทรง ธรรมโรจน์ ส.ย.5046

วิศวกรโยธา
นางสาววรรณลักษณ์ สุวรรณ ส.ย.48479

วิศวกรไฟฟ้า
นายสมเกียรติ กานจนวินทร์ ส.ฟ.5617
นายพนัท กุมุด ส.ฟ.39523
นายสุสิทธิ์ ธรรมโรจน์ ส.ฟ.5359

วิศวกรสุขาภิบาล
นางสาวอรุณวรรณ พงษ์ ส.ส.134
นายสิทธิโชค เข่งวงศ์พาณิชย์ ส.ส.216/ก.ง.ช. 13/ก.อ.ต.พ.บ.

วิศวกรเครื่องกล
นายสุระชัย ชุ่มมณี ส.ก.4074
นายภาณุพันธ์ เพ็ชรบุญ ส.ก.34198

หมายเหตุ

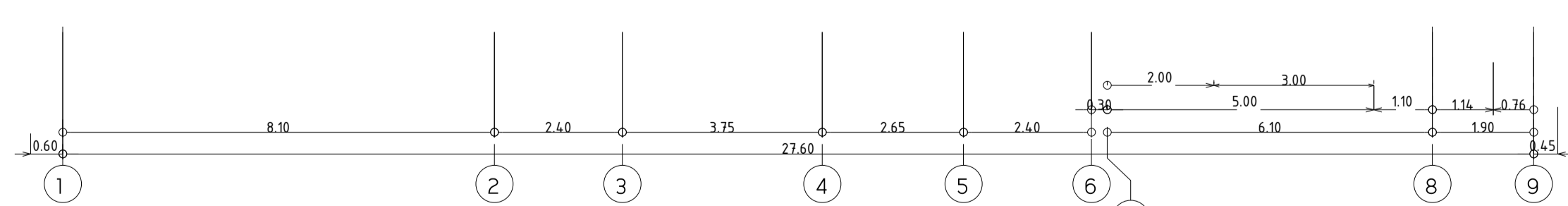
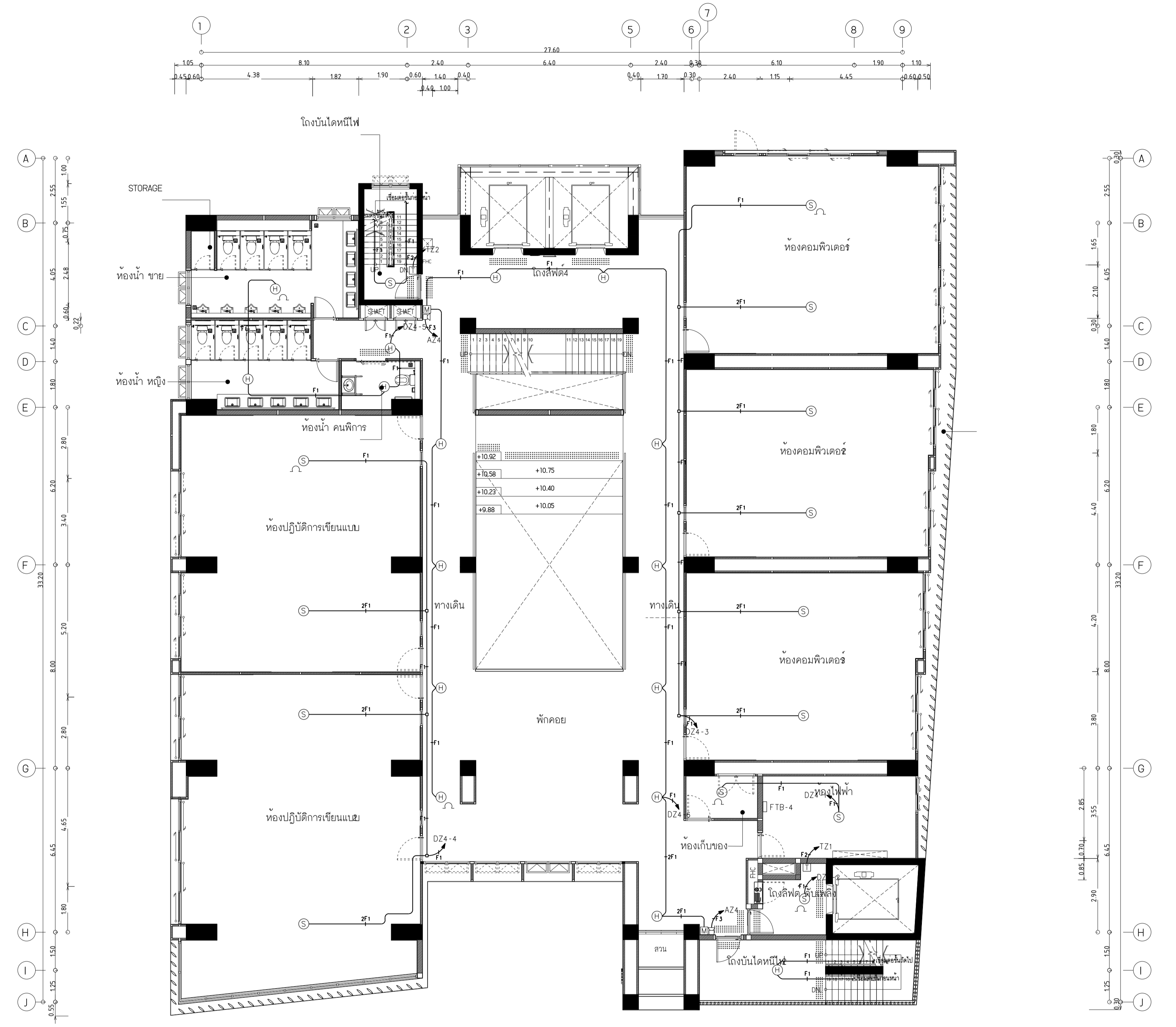
แบบรูปที่ปรากฏ เป็นสิ่งให้ทราบถึงแนวทางปฏิบัติ
รายละเอียดและรูปทรงจะเปลี่ยนแปลงได้ตามความ ผู้รับจ้างต้อง
ทำการตรวจสอบความเป็นปัจจุบันที่การก่อสร้างทุกกิจกรรมตั้งแต่
ผู้รับจ้างนำแบบเสนอสถาปนิกและผู้ควบคุมงานก่อสร้าง

SCALE 1 : 100

DRAWING TITLE
ผังระบบจ่ายเหตุเพลิงไหม้ ชั้น 4

DRAWING NO. SUB TOTAL TOTAL
E-34 34/65 65

แบบก่อสร้าง เลขที่
RMUP-DOA-63-4-PL001



ผังระบบจ่ายเหตุเพลิงไหม้ ชั้น 4
มาตรฐาน 1:100



มหาวิทยาลัยเทคโนโลยีราชมงคลพระนคร
กองนโยบายและแผน

โครงการ

ก่อสร้างอาคารเรียนและปฏิบัติการ
คณะสถาปัตยกรรมศาสตร์และการออกแบบ
ศูนย์พระนครเหนือ

แขวงวงศ์สว่าง เขตบางซื่อ กรุงเทพมหานคร 1 รายการ

หน่วยงาน งบประมาณเงินรายได้

สถาปนิก

นายสมชาย ธรรมโรจน์ ส.สว.2278 *สมชาย ธรรมโรจน์*

นายศุภชลา จงสิทธิ์ ส.สว.9470 *ศุภชลา จงสิทธิ์*

นายเจริญพรธิชัย ใจบุญงาม ส.สว.110522 *เจริญพรธิชัย ใจบุญงาม*

วิศวกรโครงสร้าง

ดร.ชยานันท์ บุญศรีชัย 2573 *ชยานันท์ บุญศรีชัย*

นายสมทรง ธรรมโรจน์ ส.สว.5046 *สมทรง ธรรมโรจน์*

วิศวกรโยธา

นางสาววรรณลักษณ์ สุวรรณ ส.ย.48479 *วรรณลักษณ์ สุวรรณ*

วิศวกรไฟฟ้า

นายสมเกียรติ กาญจนวินทร์ ส.ฟ.15617 *สมเกียรติ กาญจนวินทร์*

นายพนัท กุมุด ส.ฟ.39523 *พนัท กุมุด*

นายสุสิทธิ์ ธรรมโรจน์ ส.ฟ.5359 *สุสิทธิ์ ธรรมโรจน์*

วิศวกรสุขาภิบาล

นางสาวชรรน พงษ์ ส.ส.134 *ชรรน พงษ์*

นายสิทธิไธดี เข่งวงศ์พาณิชย์ ส.ส.21601/ปชช. 110001/ปชช. *สิทธิไธดี เข่งวงศ์พาณิชย์*

วิศวกรเครื่องกล

นายสุระชัย ชุ่มมณี ส.ก.4074 *สุระชัย ชุ่มมณี*

นายภาณุพันธ์ เพ็ชรบุญ ส.ก.34198 *ภาณุพันธ์ เพ็ชรบุญ*

หมายเหตุ

แบบรูปที่ปรากฏ เป็นสิ่งให้ทราบถึงแนวทางการปรับปรุง
ระบบและรูปแบบจะเปลี่ยนแปลงไปโดยหน่วยงาน ผู้รับจ้างต้อง
ทำการตรวจสอบความเป็นปัจจุบันที่การก่อสร้างทุกกิจกรรมต้องให้
ผู้รับจ้างมาในลักษณะสถาปนิกที่ผู้ควบคุมงานก่อสร้าง

SCALE 1 : 100

DRAWING TITLE

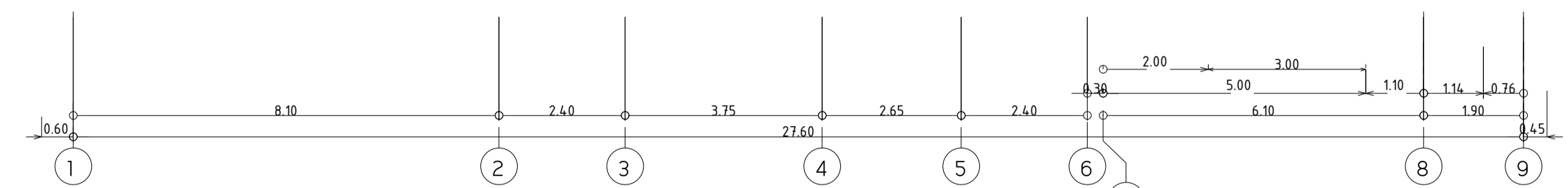
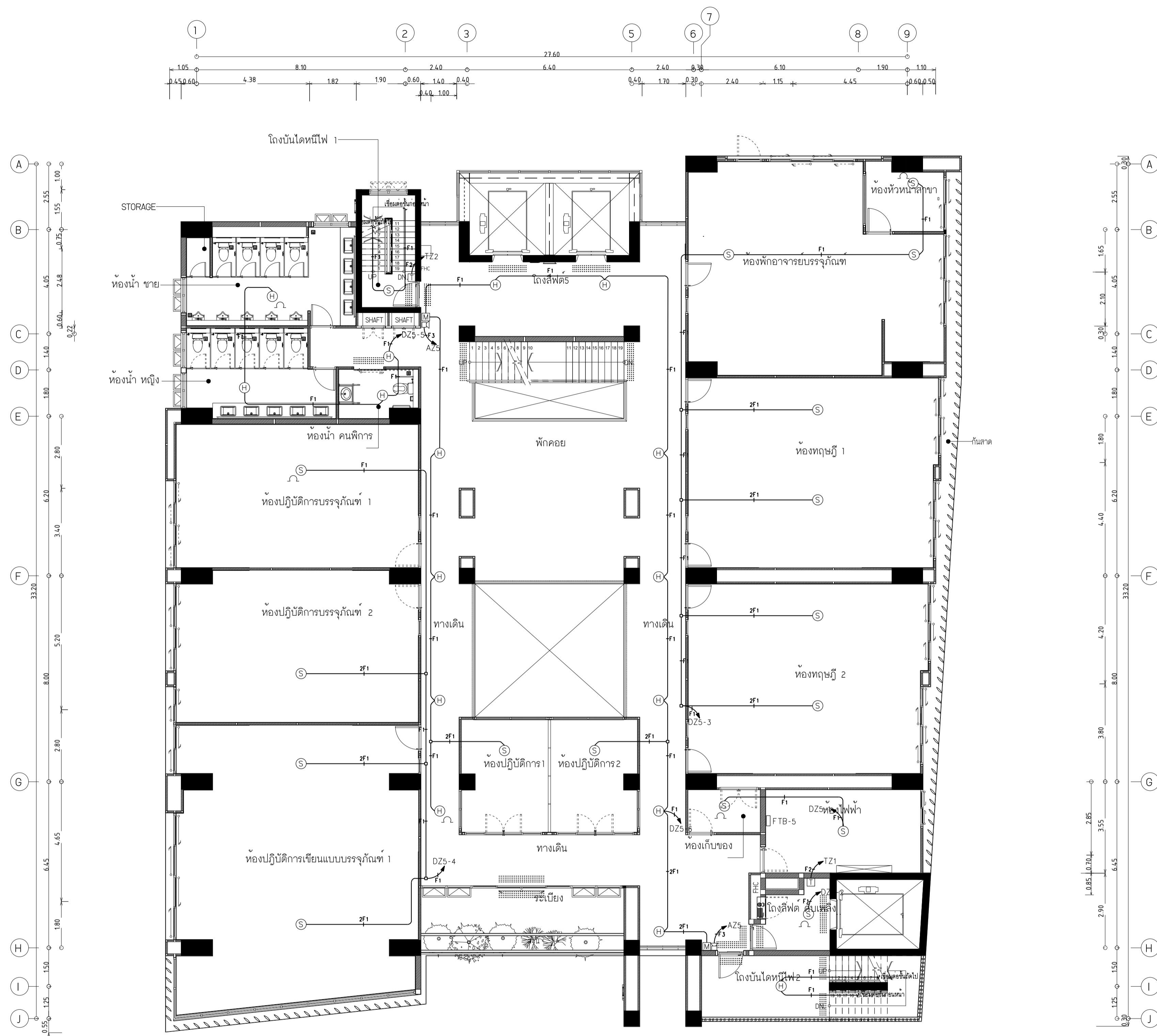
ผังระบบแจ้งเหตุเพลิงไหม้ ชั้น 5

DRAWING NO. SUB TOTAL TOTAL

E-35 35/65 65

แบบก่อสร้าง เลขที่

RMUP-DOA-63-4-PL001



ผังระบบแจ้งเหตุเพลิงไหม้ ชั้น 5
มาตรฐาน 1:100



มหาวิทยาลัยเทคโนโลยีราชมงคลพระนคร
กองนโยบายและแผน

โครงการ

ก่อสร้างอาคารเรียนและปฏิบัติการ
คณะสถาปัตยกรรมศาสตร์และการออกแบบ
ศูนย์พระนครเหนือ
แขวงวงศ์สว่าง เขตบางซื่อ กรุงเทพมหานคร 1 วิทยากร

หน่วยงาน งบประมาณเงินรายได้

สถาปนิก

นายสมชาย ธรรมโรจน์ ส.สว.2278 *สมชาย ธรรมโรจน์*
นายศุภชาติ จงสิทธิ์ ส.สว.470 *ศุภชาติ จงสิทธิ์*
นายเจริญทรัพย์ ใจบุญงาม ส.สว.552 *เจริญทรัพย์ ใจบุญงาม*

วิศวกรโครงสร้าง

ดร.ชยันต์ บุญรักษา สว.2573 *ชยันต์ บุญรักษา*
นายสมทรง ธรรมโรจน์ สว.5046 *สมทรง ธรรมโรจน์*

วิศวกรโยธา

นางสาววรรณลักษณ์ สุวรรณ สว.48479 *วรรณลักษณ์ สุวรรณ*

วิศวกรไฟฟ้า

นายสมเกียรติ กาญจนวัฒน์ สฟท.5617 *สมเกียรติ กาญจนวัฒน์*
นายพนัท กูต สฟท.39523 *พนัท กูต*
นายสุสิทธิ์ ธรรมโรจน์ สฟท.5359 *สุสิทธิ์ ธรรมโรจน์*

วิศวกรสุขาภิบาล

นางสาวอรุณวรรณ พงษ์ สล.134 *อรุณวรรณ พงษ์*
นายสิทธิโชค เข่งวงพาณิชย์ สล.2160 *สิทธิโชค เข่งวงพาณิชย์*

วิศวกรเครื่องกล

นายสุระชัย ชุมภะดี สท.4074 *สุระชัย ชุมภะดี*
นายภาณุพันธ์ เพ็ชรบุญ สท.34198 *ภาณุพันธ์ เพ็ชรบุญ*

หมายเหตุ

แบบรูปที่ปรากฏ เป็นสิ่งให้ทราบถึงแนวทางการปรับปรุง
ระบบและรูปแบบจะเปลี่ยนแปลงไปโดยหน่วยงาน ผู้ใช้จะต้อง
ทำการตรวจสอบความจำเป็นซึ่งงานที่การก่อสร้างทั้งหมดนี้
ผู้รับจ้างในลักษณะสถาปนิกที่ผู้ควบคุมงานก่อสร้าง

SCALE 1 : 100

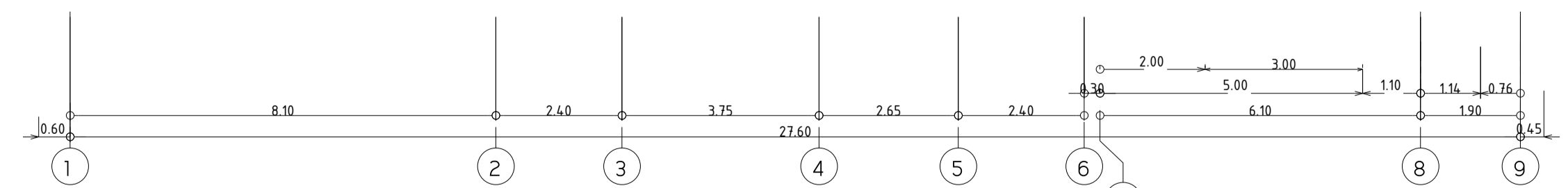
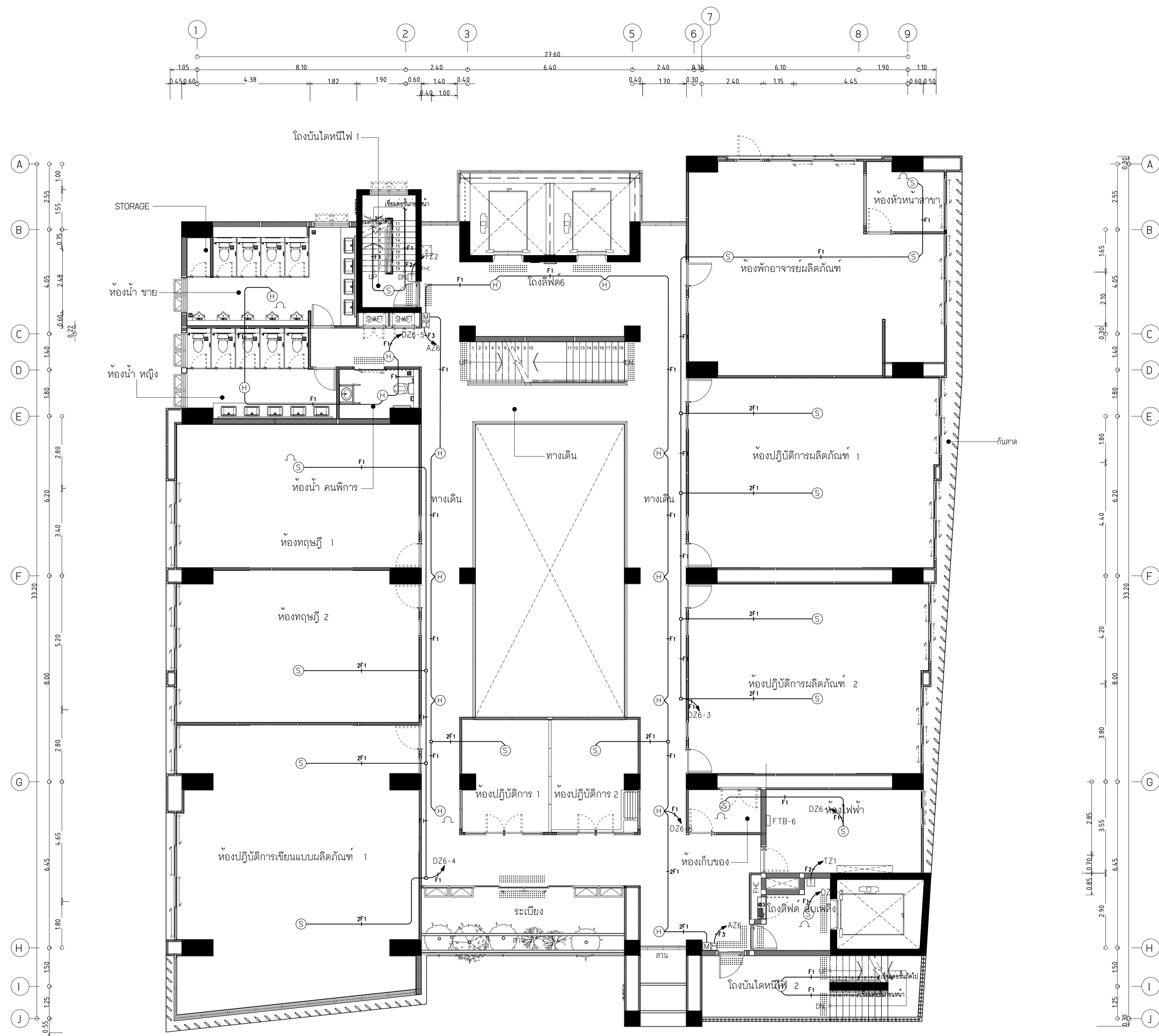
DRAWING TITLE

ผังระบบแจ้งเหตุเพลิงไหม้ ชั้น 6

DRAWING NO.	SUB TOTAL	TOTAL
E-36	36/65	65

แบบก่อสร้าง เลขที่

RMUTP-DOA-63-4-PL001



ผังระบบแจ้งเหตุเพลิงไหม้ ชั้น 6
มาตรฐาน 1:100



มหาวิทยาลัยเทคโนโลยีราชมงคลพระนคร
กองนโยบายและแผน

โครงการ
ก่อสร้างอาคารเรียนและปฏิบัติการ
คณะสถาปัตยกรรมศาสตร์และการออกแบบ
ศูนย์พระนครเหนือ
แขวงวงศ์สว่าง เขตบางซื่อ กรุงเทพมหานคร 1 วิทยากร

หน่วยงาน งบประมาณเงินรายได้

สถาปนิก
นายสมชาย ธรรมโรจน์ ส.สว.2278 *สมชาย ธรรมโรจน์*
นายศุภชาติ จงสิทธิ์ ส.สว.9470 *ศุภชาติ จงสิทธิ์*
นายฉัตรชัย โจชน์บุญทวน ส.สว.10522 *ฉัตรชัย โจชน์บุญทวน*

วิศวกรโครงสร้าง
ดร.ชยานันท์ บุญศรีชัย 2573 *ชยานันท์ บุญศรีชัย*
นายสมทรง ธรรมโรจน์ ส.สว.5046 *สมทรง ธรรมโรจน์*

วิศวกรโยธา
นางสาววรรณลักษณ์ สุวรรณ ส.ย.48479 *วรรณลักษณ์ สุวรรณ*

วิศวกรไฟฟ้า
นายสมเกียรติ กาญจนวัฒน์ ส.ฟ.1517 *สมเกียรติ กาญจนวัฒน์*
นายพนัท กุมุด ส.ฟ.39523 *พนัท กุมุด*
นายสุสิทธิ์ ธรรมโรจน์ ส.ฟ.5359 *สุสิทธิ์ ธรรมโรจน์*

วิศวกรสุขาภิบาล
นางสาวชวรัตน์ พงษ์ ส.ส.134 *ชวรัตน์ พงษ์*
นายสิทธิโชค เข่งวงศ์พาณิชย์ ส.ส.2166 *สิทธิโชค เข่งวงศ์พาณิชย์*

วิศวกรเครื่องกล
นายสุระชัย ชุ่มมณี ส.ก.4074 *สุระชัย ชุ่มมณี*
นายอนุพันธ์ เพ็ชรบุญ ส.ก.34198 *อนุพันธ์ เพ็ชรบุญ*

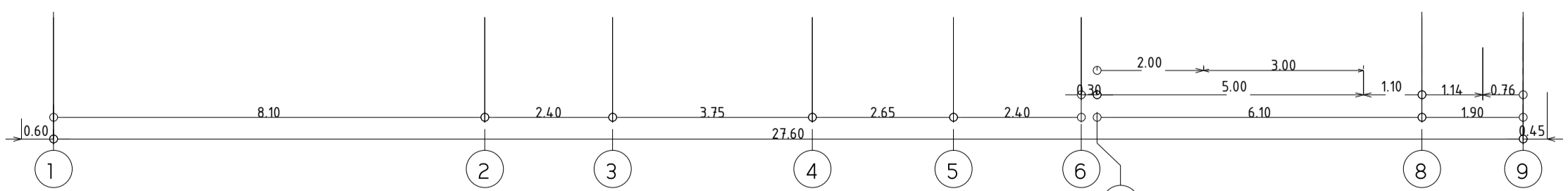
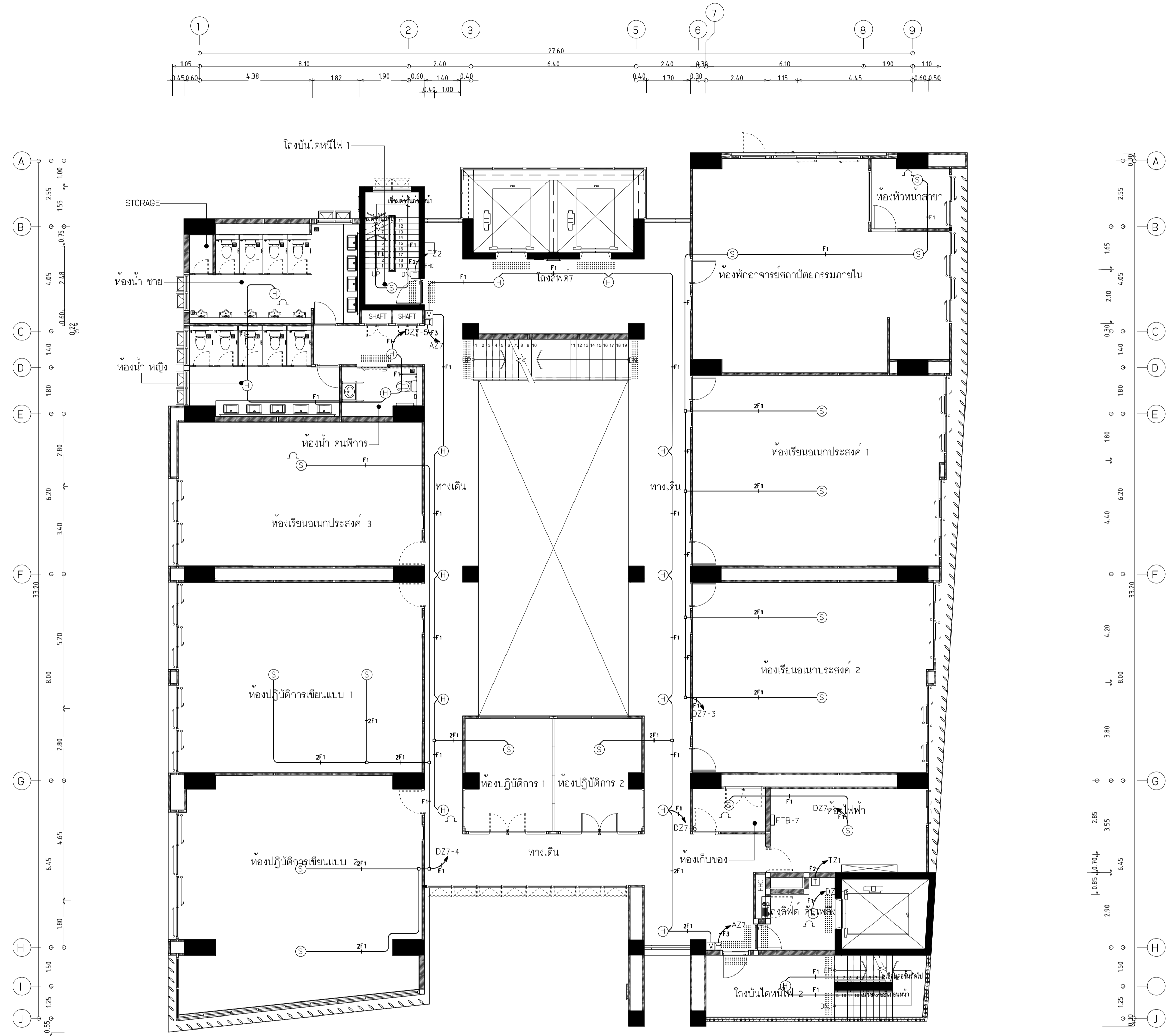
หมายเหตุ
แบบนี้เป็นร่าง เป็นสิ่งให้ทราบถึงแนวทางการปรับปรุง
รายละเอียดและรูปแบบจะเปลี่ยนแปลงไปโดยนิตยงาน ผู้รับจ้างต้อง
ทำการตรวจสอบความเรียบร้อยเป็นของตนเองก่อนการก่อสร้างหากมีการผิดเพี้ยนให้
ผู้รับจ้างรับผิดชอบเองสถาปนิกและผู้ควบคุมงานก่อสร้าง

SCALE 1 : 100

DRAWING TITLE
ผังระบบแจ้งเหตุเพลิงไหม้ ชั้น 7

DRAWING NO.	SUB TOTAL	TOTAL
E-37	37/65	65

แบบก่อสร้าง เลขที่
RMUP-DOA-63-4-PL001



ผังระบบแจ้งเหตุเพลิงไหม้ ชั้น 7
มาตรฐาน 1:100



มหาวิทยาลัยเทคโนโลยีราชมงคลพระนคร
 กองนโยบายและแผน

โครงการ

ก่อสร้างอาคารเรียนและปฏิบัติการ
 คณะสถาปัตยกรรมศาสตร์และการออกแบบ
 ศูนย์พระนครเหนือ

นางวงศ์สว่าง เชนบางซื่อ กรุงเทพมหานคร 1 ราษฎร์

หน่วยงาน งบประมาณเงินรายได้

สถาปนิก

นายสมชาย ธรรมโรจน์ ส.ส.2278 *สมชาย ธรรมโรจน์*

นายศุภชาติ จงสิทธิ์ ส.ส.470 *ศุภชาติ จงสิทธิ์*

นายฉัตรชัย ใจบุญงาม ส.ส.115 *ฉัตรชัย ใจบุญงาม*

วิศวกรโครงสร้าง

ดร.ชยันต์ บุญรักษา ส.ย.2573 *ชยันต์ บุญรักษา*

นายสมทรง ธรรมโรจน์ ส.ย.5046 *สมทรง ธรรมโรจน์*

วิศวกรโยธา

นางสาววรรณลักษณ์ สุวรรณ ส.ย.48479 *วรรณลักษณ์ สุวรรณ*

วิศวกรไฟฟ้า

นายสมเกียรติ กาญจนวัฒน์ ส.ฟ.5617 *สมเกียรติ กาญจนวัฒน์*

นายพนัท กูมุด ส.ฟ.39523 *พนัท กูมุด*

นายสุวิทย์ ธรรมโรจน์ ส.ฟ.5359 *สุวิทย์ ธรรมโรจน์*

วิศวกรสุขาภิบาล

นางสาวชรรน พงษ์ ส.ส.134 *ชรรน พงษ์*

นายสิทธิโชค เข่งวงศ์พาณิชย์ ส.ส.216 *สิทธิโชค เข่งวงศ์พาณิชย์*

วิศวกรเครื่องกล

นายสุระชัย ชุ่มมณี ส.ก.4074 *สุระชัย ชุ่มมณี*

นายอนุพันธ์ เพ็ชรบุญ ส.ก.34198 *อนุพันธ์ เพ็ชรบุญ*

หมายเหตุ

แบบรูปที่ปรากฏ เป็นสิ่งให้ทราบถึงแนวทางการทำงาน
 ระเบียบและรูปแบบจะเปลี่ยนแปลงได้ตามความจำเป็น ผู้รับจ้างต้อง
 ทำการตรวจสอบความจำเป็นก่อนทำการก่อสร้างทุกประการผู้รับจ้าง
 ผู้รับจ้างในลักษณะสถาปนิกที่ผู้ควบคุมงานก่อสร้าง

SCALE 1 : 100

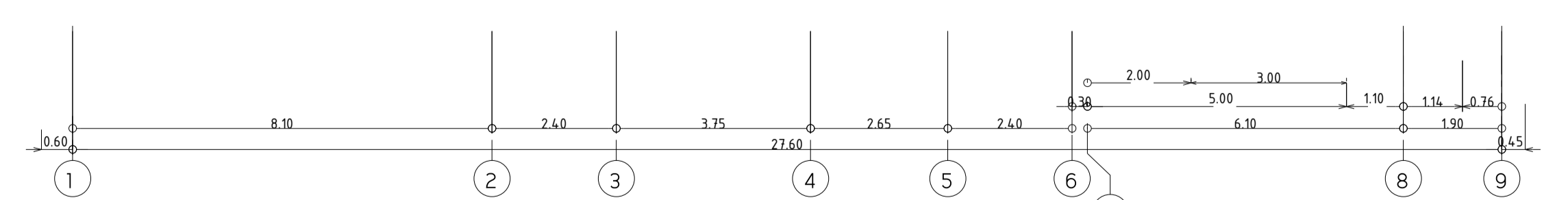
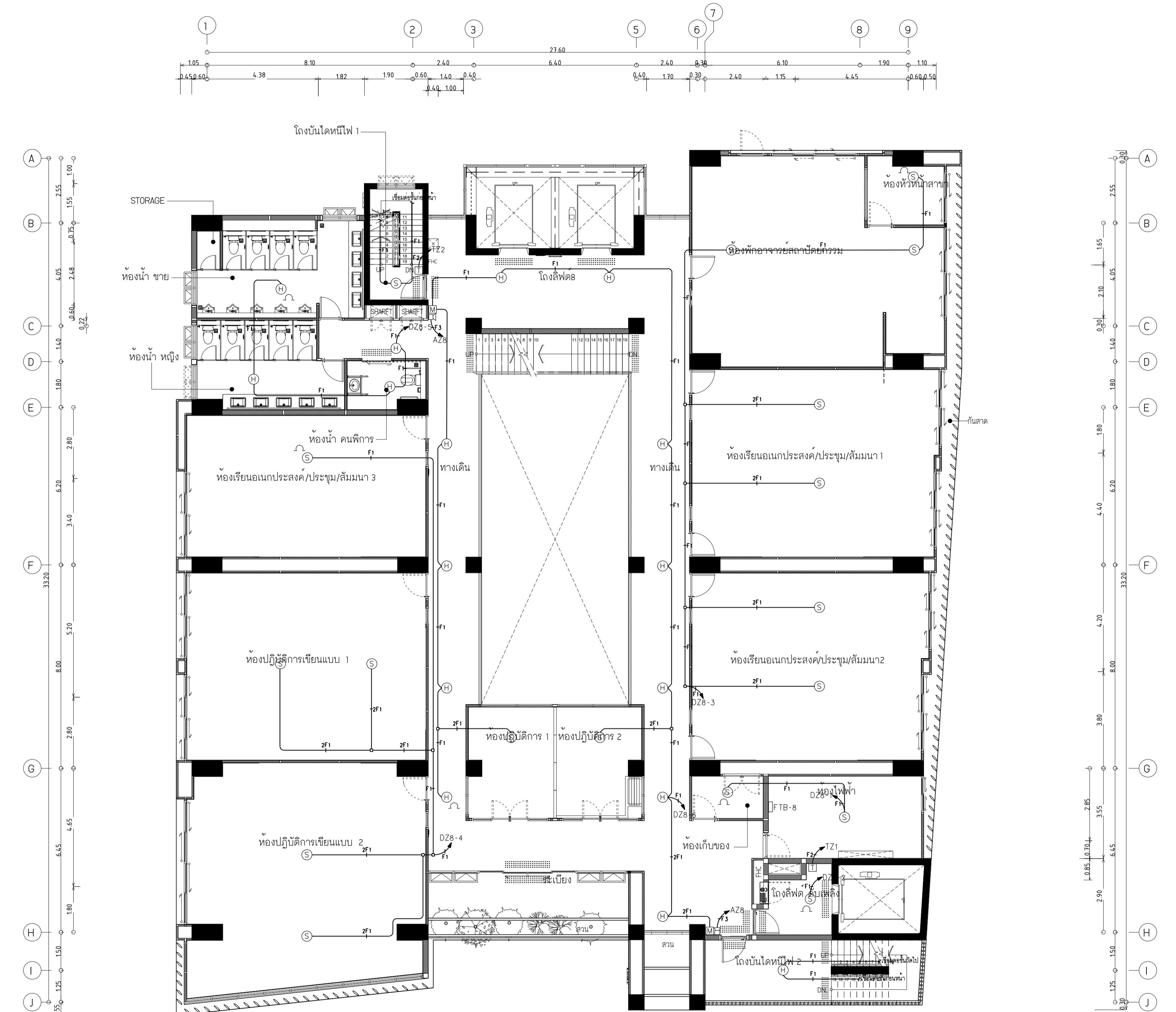
DRAWING TITLE

ผังระบบแจ้งเหตุเพลิงไหม้ ชั้น 8

DRAWING NO.	SUB TOTAL	TOTAL
E-38	38/65	65

แบบก่อสร้าง เลขที่

RMUP-DOA-63-4-PL001



ผังระบบแจ้งเหตุเพลิงไหม้ ชั้น 8
 มาตรฐาน 1:100



มหาวิทยาลัยเทคโนโลยีราชมงคลพระนคร
กองนโยบายและแผน

โครงการ

ก่อสร้างอาคารเรียนและปฏิบัติการ
คณะสถาปัตยกรรมศาสตร์และการออกแบบ
ศูนย์พระนครเหนือ
แขวงวงศ์สว่าง เขตบางซื่อ กรุงเทพมหานคร 1 วิทยากร

หน่วยงาน งบประมาณเงินรายได้

สถาปนิก

นายสมชาย ธรรมโคธิ์ ส.ส.2278 *สมชาย ธรรมโคธิ์*
นายศุภชาติ จงสิทธิ์ ส.ส.470 *ศุภชาติ จงสิทธิ์*
นายเจริญทรัพย์ โจจนุรักษ์ ส.ส.11552 *เจริญทรัพย์ โจจนุรักษ์*

วิศวกรโครงสร้าง

ดร.ชยันต์ บุญรักษ์ ส.ย.2573 *ชยันต์ บุญรักษ์*
นายสมทรง ธรรมโคธิ์ ส.ย.5046 *สมทรง ธรรมโคธิ์*

วิศวกรโยธา

นางสาววรลักษณ์ สุวรรณ ส.ย.48479 *วรลักษณ์ สุวรรณ*

วิศวกรไฟฟ้า

นายสมเกียรติ กาญจนวัฒน์ ส.ฟ.1517 *สมเกียรติ กาญจนวัฒน์*
นายพนัท กูต ส.ฟ.39523 *พนัท กูต*
นายสุสิทธิ์ ธรรมโคธิ์ ส.ฟ.5359 *สุสิทธิ์ ธรรมโคธิ์*

วิศวกรสุขาภิบาล

นางสาวสุพรรณ พงษ์ ส.ส.134 *สุพรรณ พงษ์*
นายสิทธิโชค เข่งพงศ์พิชัย ส.ส.2166 *สิทธิโชค เข่งพงศ์พิชัย*

วิศวกรเครื่องกล

นายสุระชัย ชุ่มภคย์ ส.ก.4074 *สุระชัย ชุ่มภคย์*
นายกาญจน์พันธ์ เพ็ชรบุญ ส.ก.34198 *กาญจน์พันธ์ เพ็ชรบุญ*

หมายเหตุ

แบบรูปที่ปรากฏ เป็นสิ่งให้ทราบถึงแนวทางปฏิบัติ
ระยะและรูปร่างของจะเปลี่ยนแปลงไปโดยนัยงาน ผู้รับจ้างต้อง
ทำการตรวจสอบความเป็นปัจจุบันที่การก่อสร้างทุกกิจกรรมต้องให้
ผู้รับจ้างในลักษณะสถาปนิกที่ผู้ควบคุมงานก่อสร้าง

SCALE 1 : 100

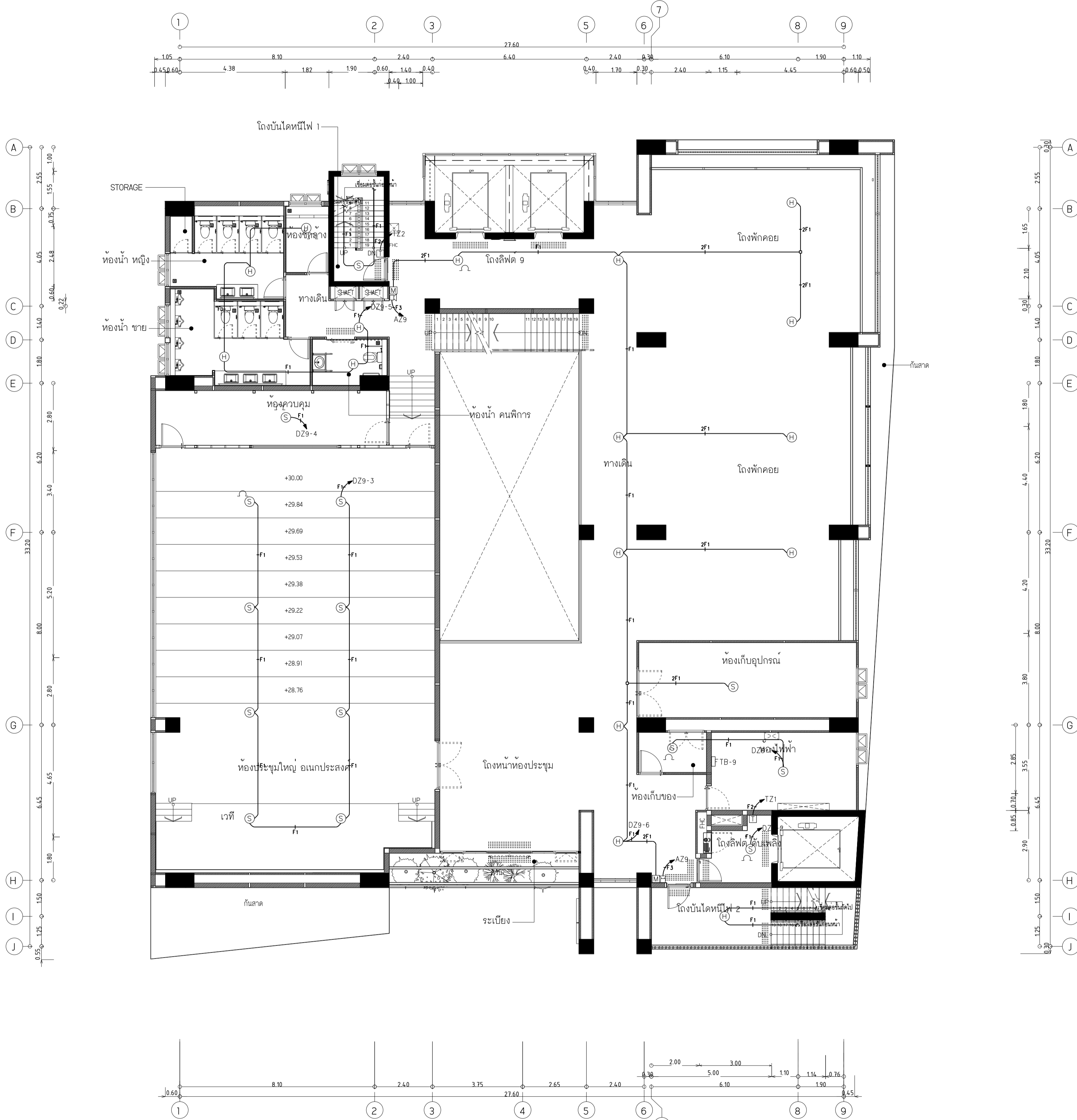
DRAWING TITLE

ผังระบบแจ้งเหตุเพลิงไหม้ ชั้น 9

DRAWING NO.	SUB TOTAL	TOTAL
E-39	39/65	65

แบบก่อสร้าง เลขที่

RMUP-DOA-63-4-PL001



ผังระบบแจ้งเหตุเพลิงไหม้ ชั้น 9
มาตรฐาน 1:100



มหาวิทยาลัยเทคโนโลยีราชมงคลพระนคร
กองนโยบายและแผน

โครงการ
ก่อสร้างอาคารเรียนและปฏิบัติการ
คณะสถาปัตยกรรมศาสตร์และการออกแบบ
ศูนย์พระนครเหนือ
แขวงวงศ์สว่าง เขตบางซื่อ กรุงเทพมหานคร 1 วิทยากร

หน่วยงาน งบประมาณเงินรายได้

สถาปนิก
นายสมชาย ธรรมโคธิ์ ส.ส.2278 *สมชาย ธรรมโคธิ์*
นายศุภชาติ จงสิทธิ์ ภ-ส.ศ.9470 *ศุภชาติ จงสิทธิ์*
นายฉัตรชัย โจชน์ภูพานนท์ ส.ศ.101552 *ฉัตรชัย โจชน์ภูพานนท์*

วิศวกรโครงสร้าง
ดร.ชยันต์ บุญศรีชัย 2573 *ชยันต์ บุญศรีชัย*
นายสมทรง ธรรมโคธิ์ ส.ศ.5046 *สมทรง ธรรมโคธิ์*

วิศวกรโยธา
นางสาววรรณกษณ์ สุวรรณ ภ.ย.48479 *วรรณกษณ์ สุวรรณ*

วิศวกรไฟฟ้า
นายสมเกียรติ กาญจนวินทร์ ส.พ.5617 *สมเกียรติ กาญจนวินทร์*
นายพนัทธ์ มุกต ภ.พ.39523 *พนัทธ์ มุกต*
นายสุสิทธิ์ ธรรมโคธิ์ ส.พ.5359 *สุสิทธิ์ ธรรมโคธิ์*

วิศวกรสุขาภิบาล
นางสาวอรพรรณ พงษ์ ส.ล.134 *อรพรรณ พงษ์*
นายสิทธิโชค เขียวคำพันธ์ ส.ล.21661 *สิทธิโชค เขียวคำพันธ์*

วิศวกรเครื่องกล
นายสุระชัย ชุมภะดี ส.ก.4074 *สุระชัย ชุมภะดี*
นายภาณุพันธ์ เพ็ชรบุญ ภ.ก.34198 *ภาณุพันธ์ เพ็ชรบุญ*

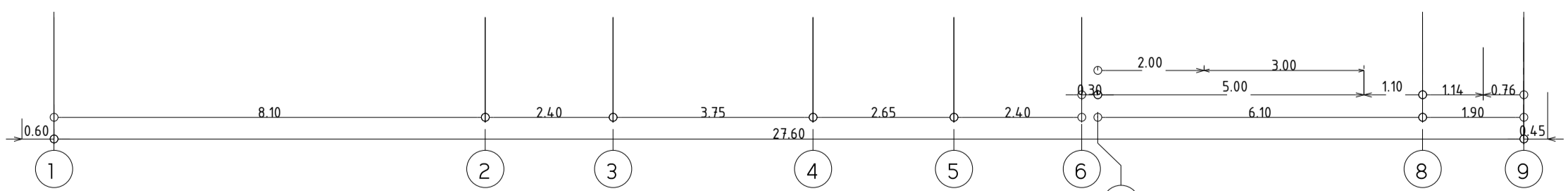
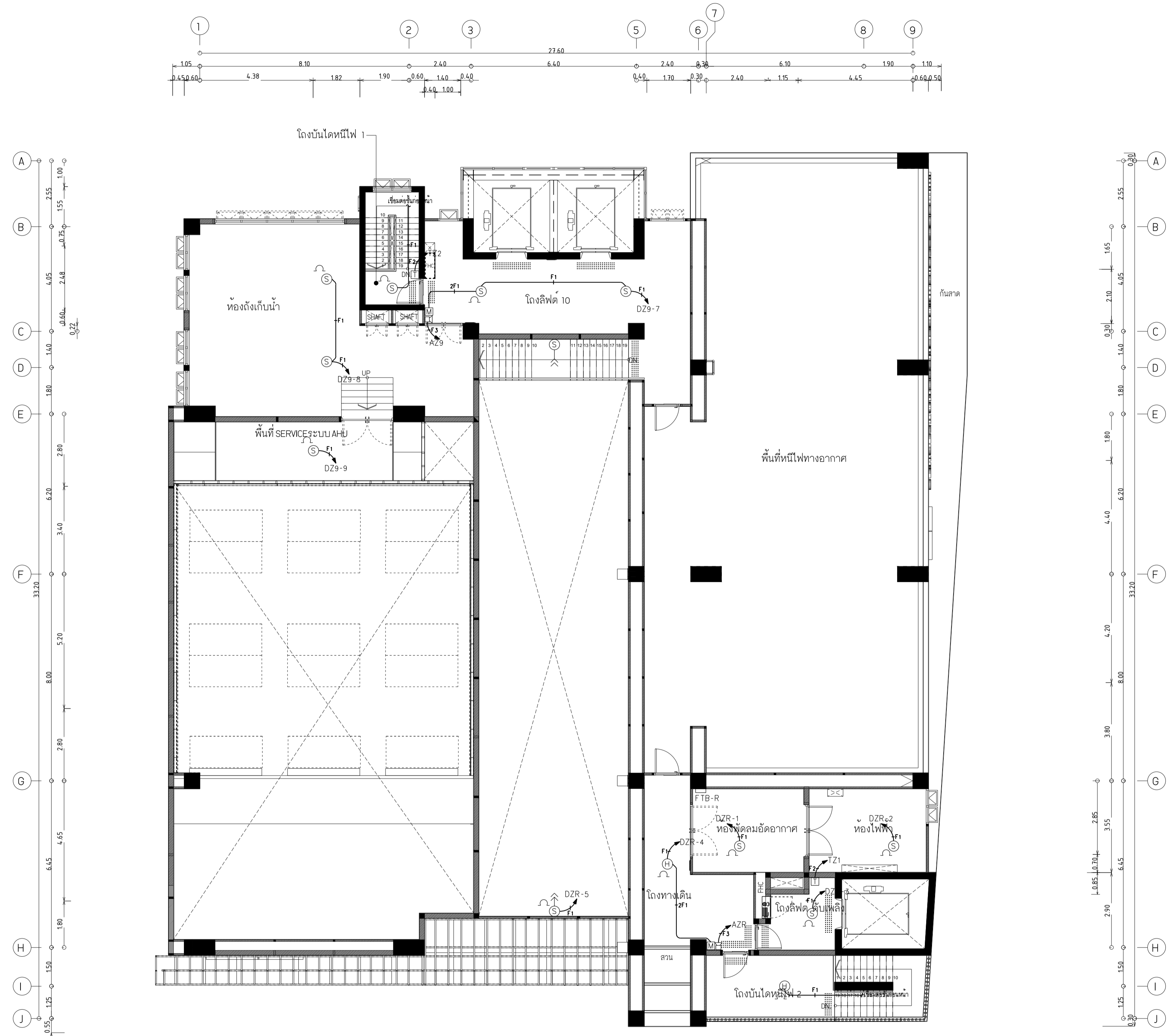
หมายเหตุ
แบบรูปที่ปรากฏ เป็นสิ่งให้ทราบถึงแนวทางปฏิบัติ
รายละเอียดและรูปแบบจะเปลี่ยนแปลงไปโดยนิตยงาน ผู้รับจ้างต้อง
ทำการตรวจสอบความเป็นปัจจุบันที่การก่อสร้างทุกกิจกรรมเพื่อให้
ผู้รับจ้างในลักษณะสถาปนิกที่ผู้ควบคุมงานก่อสร้าง

SCALE 1 : 100

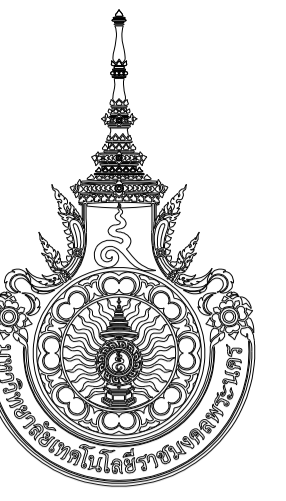
DRAWING TITLE
ผังระบบแจ้งเหตุเพลิงไหม้ ชั้นดาดฟ้า

DRAWING NO.	SUB TOTAL	TOTAL
E-40	40/65	65

แบบก่อสร้าง เลขที่
RMUTP-DOA-63-4-PL001



ผังระบบแจ้งเหตุเพลิงไหม้ ชั้นดาดฟ้า
มาตราส่วน 1:100



มหาวิทยาลัยเทคโนโลยีราชมงคลพระนคร
กองนโยบายและแผน

โครงการ

ก่อสร้างอาคารเรียนและปฏิบัติการ
คณะสถาปัตยกรรมศาสตร์และการออกแบบ
ศูนย์พระนครเหนือ

แขวงวงศ์สว่าง เขตบางซื่อ กรุงเทพมหานคร 1 รวยการ

หน่วยงาน งบประมาณเงินรายได้

สถาปนิก

นายสมชาย ธรรมโคธิ์ ส.สถ.2278 *สมชาย ธรรมโคธิ์*
นายศุภชาติ จงสิทธิ์ ส.สถ.470 *ศุภชาติ จงสิทธิ์*
นายเจริญพรชัย โฉมบุญานนท์ ส.สถ.552 *โฉมบุญานนท์*

วิศวกรโครงสร้าง

ดร.ชยานันท์ บุญศรีชัย ส.573 *ชยานันท์*
นายสมทรง ธรรมโคธิ์ ส.สถ.5046 *สมทรง*

วิศวกรโยธา

นางสาวรวริภักดิ์ สุวรรณ ส.สถ.48479 *รวริภักดิ์*

วิศวกรไฟฟ้า

นายสมเกียรติ กาญจนวัฒน์ ส.สถ.5617 *สมเกียรติ*
นายพนทกั นุ่มท ส.สถ.39523 *พนทกั*
นายสุวิทย์ ธรรมโคธิ์ ส.สถ.5359 *สุวิทย์*

วิศวกรสุขาภิบาล

นางสาวสรพรรณ พงษ์ ส.สถ.134 *สรพรรณ*
นายสิทธิโชค เข่งวงศ์พาณิชย์ ส.สถ.21611 *สิทธิโชค*

วิศวกรเครื่องกล

นายสุระชัย ชุ่มมณี ส.สถ.4074 *สุระชัย*
นายภาณุพันธ์ เพ็ชรบุญ ส.สถ.34198 *ภาณุพันธ์*

หมายเหตุ

แบบแปลนนี้ปรากฏ เป็นสิ่งให้ทราบถึงแนวทางการปฏิบัติงาน
และจะระบุในรายละเอียดต่อไปโดยหน่วยงาน ผู้รับจ้างต้อง
ทำการตรวจสอบความเป็นปัจจุบันที่การก่อสร้างทุกกิจกรรมและผู้
ผู้รับจ้างมีความรับผิดชอบต่อการปฏิบัติงานก่อสร้าง

SCALE 1 : 100

DRAWING TITLE

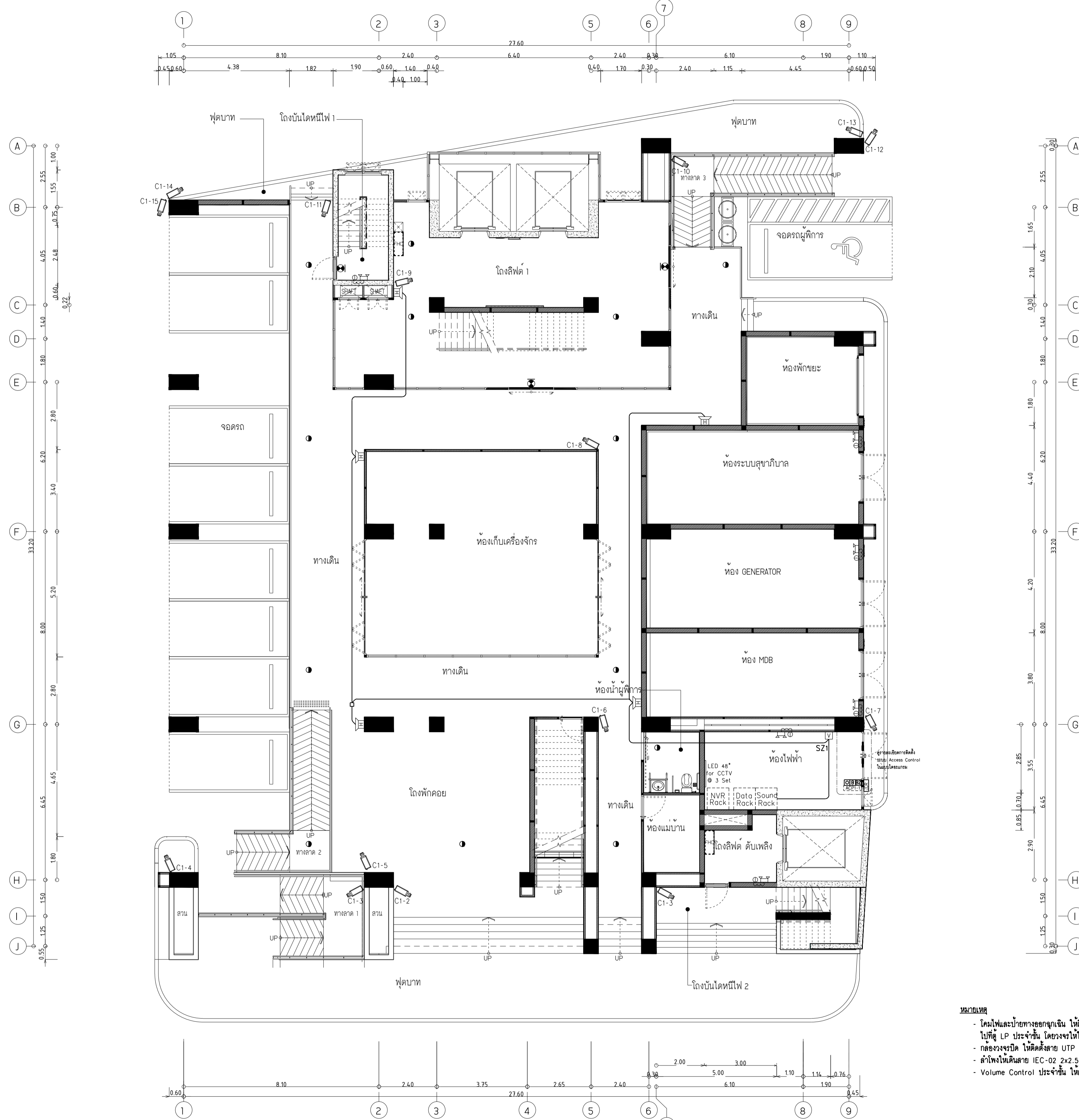
ผังระบบแสงสว่างฉุกเฉิน ,เสียงเรียกประกาศ และรักษาความปลอดภัย ชั้น 1

และรักษาความปลอดภัย ชั้น 1

DRAWING NO.	SUB TOTAL	TOTAL
E-41	41/65	65

แบบก่อสร้าง เลขที่

RMUTP-DOA-63-4-PL001



- หมายเหตุ**
- โคมไฟและป้ายทางออกฉุกเฉิน ไม้ติดด้วย IEC-01 2x4,Gx2.5 Sq.mm. ในท่อ EMT Ø1/2"
 - ป้าย LP ประจำชั้น โดยวงเงาใบไม้ตามตารางไฟฟ้ที่แนบ
 - กล่องวงจรปิด ไม้ติดด้วย UTP CAT6 ในท่อ EMT Ø1/2" ป้าย Commu. Rack ประจำชั้น
 - ลำโพงชนิดแยก IEC-02 2x2.5 Sq.mm. ในท่อ EMT Ø3/4" ป้าย Volume Control ประจำชั้น
 - Volume Control ประจำชั้น ไม้ติดด้วย IEC-02 3x4 Sq.mm. ในท่อ EMT Ø3/4" ป้าย Sound RACK ชั้น 1

ผังระบบแสงสว่างฉุกเฉิน ,เสียงเรียกประกาศ และรักษาความปลอดภัย ชั้น 1
มาตรฐาน 1:100



มหาวิทยาลัยเทคโนโลยีราชมงคลพระนคร
กองนโยบายและแผน

โครงการ

ก่อสร้างอาคารเรียนและปฏิบัติการ
คณะสถาปัตยกรรมศาสตร์และการออกแบบ
ศูนย์พระนครเหนือ

นางจรงค์สว่าง เชนบางซื่อ กรุงเทพมหานคร 1 รายการ

หน่วยงาน งบประมาณเงินรายได้

สถาปนิก

นายสมชาย ธรรมโคธิ์ สส.2278 *สมชาย ธรรมโคธิ์*

นายสาธิตา จงสิทธิ์ สส.49470 *สาธิตา จงสิทธิ์*

นายเจษฎา ใจบุญงาม สส.11552 *เจษฎา ใจบุญงาม*

วิศวกรโครงสร้าง

ดร.ชยันต์ บุญรักษ์ สย.2573 *ชยันต์ บุญรักษ์*

นายสมทรง ธรรมโคธิ์ สย.5046 *สมทรง ธรรมโคธิ์*

วิศวกรโยธา

นางสาววรรณกนิษฐ์ สุวรรณ สย.48479 *วรรณกนิษฐ์ สุวรรณ*

วิศวกรไฟฟ้า

นายสมเกียรติ กานูณวินทร์ สฟ.15617 *สมเกียรติ กานูณวินทร์*

นายพนัท กูต สฟ.39523 *พนัท กูต*

นายสุสิทธิ์ ธรรมโคธิ์ สฟ.15359 *สุสิทธิ์ ธรรมโคธิ์*

วิศวกรสุขาภิบาล

นางสาวชรรน พงษ์ สส.134 *ชรรน พงษ์*

นายสิทธิไธ ช่างพาณิชย์ สส.21601 *สิทธิไธ ช่างพาณิชย์*

วิศวกรเครื่องกล

นายสุระชัย ชูมนตรี สก.4074 *สุระชัย ชูมนตรี*

นายภาคย์พันธ์ เพ็ชรบุญ สก.34198 *ภาคย์พันธ์ เพ็ชรบุญ*

หมายเหตุ

แบบรูปที่ปรากฏ เป็นสิ่งให้ทราบถึงแนวทางการปรับปรุง
ระบบและรูปแบบจะเปลี่ยนแปลงไปตลอดทั้งงาน ผู้รับจ้างต้อง
ทำการตรวจสอบความเรียบร้อยก่อนทำการก่อสร้างทุกกิจกรรมเพื่อให้
ผู้รับจ้างมีความสอดคล้องกับที่ผู้ควบคุมงานก่อสร้าง

SCALE 1 : 100

DRAWING TITLE

ผังระบบแสงสว่างฉุกเฉิน ,เสียงเรียกประกาศ และรักษาความปลอดภัย ชั้น 2

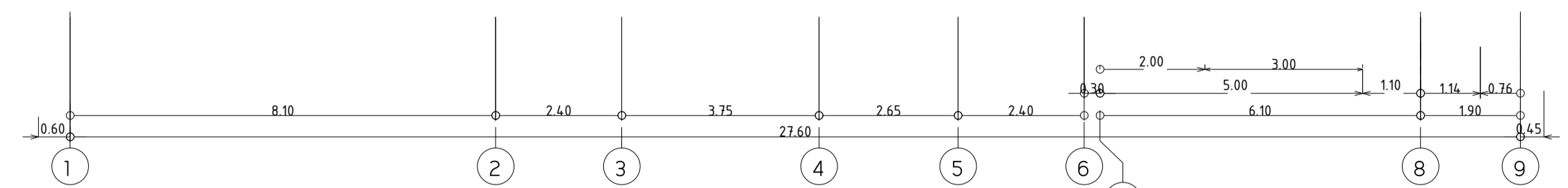
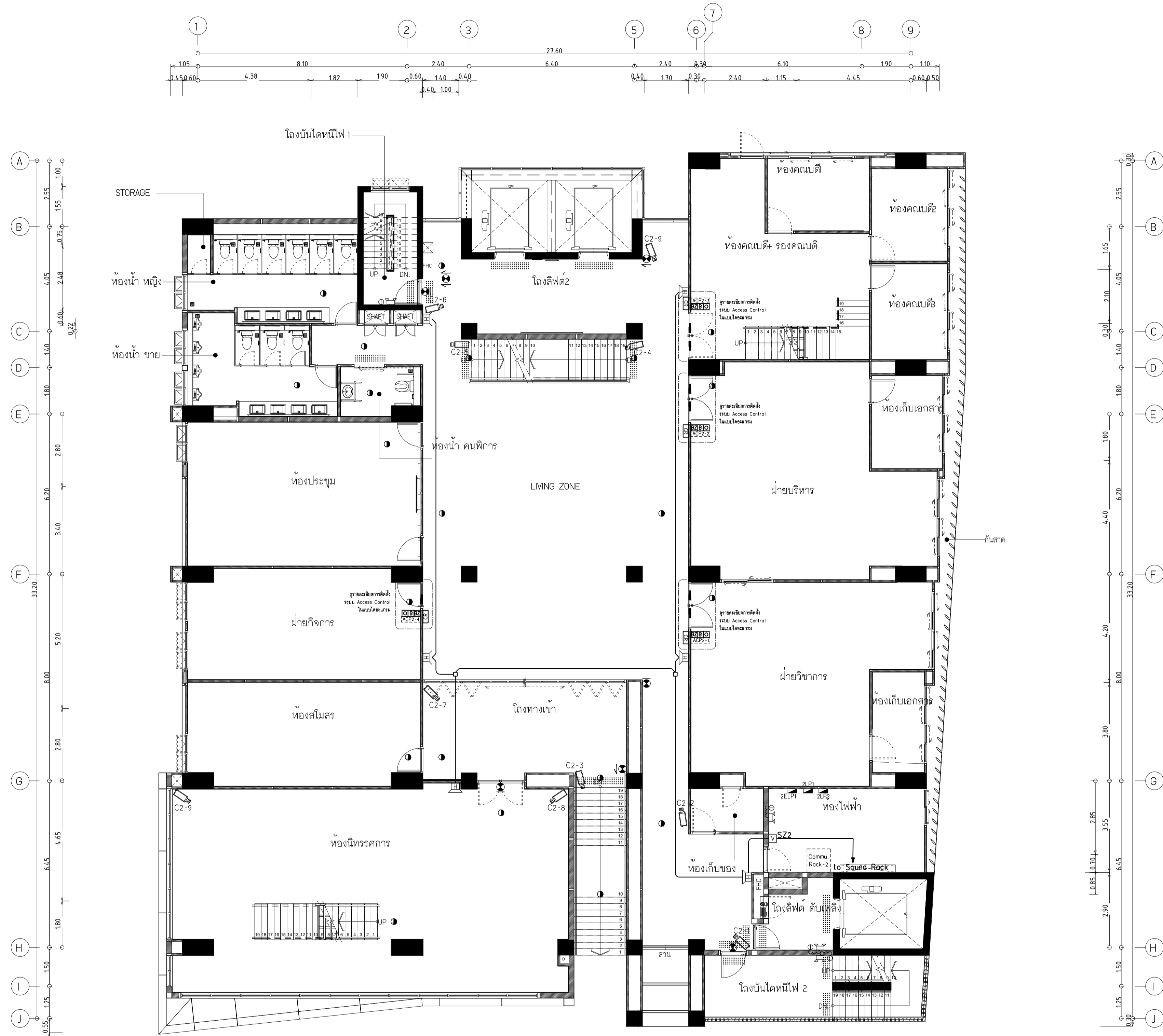
และรักษาความปลอดภัย ชั้น 2

DRAWING NO. SUB TOTAL TOTAL

E-42 42/65 65

แบบก่อสร้าง เลขที่

RM/TP-DOA-63-4-PL001



ผังระบบแสงสว่างฉุกเฉิน ,เสียงเรียกประกาศ และรักษาความปลอดภัย ชั้น 2
มาตรฐาน 1:100

- หมายเหตุ**
- โคมไฟและป้ายทางออกฉุกเฉิน วัสดุตั้งขาย IEC-01 2x4,Gx2.5 Sq.mm. ในท่อ EMT Ø1/2"
 - ป้าย LP ประจำชั้น โดยวงจรงโถงลิฟต์ตามตารางโถงลิฟต์ที่แนบ
 - กล้องวงจรปิด วัสดุตั้งขาย UTP CAT6 ในท่อ EMT Ø1/2" ป้ายตู้ Commu. Rack ประจำชั้น
 - ลำโพงชนิดแผย IEC-02 2x2.5 Sq.mm. ในท่อ EMT Ø3/4" ป้ายตู้ Volume Control ประจำชั้น
 - Volume Control ประจำชั้น วัสดุตั้งขาย IEC-02 3x4 Sq.mm. ในท่อ EMT Ø3/4" ป้ายตู้ Sound RACK ชั้น 1



มหาวิทยาลัยเทคโนโลยีราชมงคลพระนคร
กองนโยบายและแผน

โครงการ
ก่อสร้างอาคารเรียนและปฏิบัติการ
คณะสถาปัตยกรรมศาสตร์และการออกแบบ
ศูนย์พระนครเหนือ
แขวงวงศ์สว่าง เขตบางซื่อ กรุงเทพมหานคร 1 วิทยากร

หน่วยงาน | งบประมาณเงินรายได้

สถาปนิก
นายสมชาย ธรรมโรจน์ ส.ศ. 2278 *สมชาย ธรรมโรจน์*
นายศุภชาติ จงสิทธิ์ ส.ศ. 9470 *ศุภชาติ จงสิทธิ์*
นายเจริญทรัพย์ โฉมบุญแทน *โจโฉ*

วิศวกรโครงสร้าง
ดร.ชยันต์ บุญรักษ์ ส.ศ. 2573 *ชยันต์*
นายสมทรง ธรรมโรจน์ ส.ศ. 5046 *สมทรง*

วิศวกรโยธา
นางสาววรรณลักษณ์ สุวรรณ ส.ศ. 48479 *วรรณลักษณ์*

วิศวกรไฟฟ้า
นายสมเกียรติ กาญจนวัฒน์ ส.ศ. 5617 *สมเกียรติ*
นายพนักรัตน์ มุกต ส.ศ. 39523 *พนักรัตน์*
นายสุวิทย์ ธรรมโรจน์ ส.ศ. 5359 *สุวิทย์*

วิศวกรสุขาภิบาล
นางสาวชรรน พงษ์ ส.ศ. 134 *ชรรน*
นายสิทธิโชค เข่งคำพันธ์ ส.ศ. 2160 *สิทธิโชค*

วิศวกรเครื่องกล
นายสุระชัย ชุ่มมณี ส.ศ. 4074 *สุระชัย*
นายภาณุพันธ์ เพ็ชรบุญ ส.ศ. 34198 *ภาณุพันธ์*

หมายเหตุ
แบบแปลนนี้ปรากฏ เป็นสิ่งให้ทราบถึงแนวทางการปรับปรุง
รายละเอียดและรูปแบบจะเปลี่ยนแปลงได้โดยไม่ต้องแจ้ง
ทำการตรวจสอบความเรียบร้อยก่อนทำการก่อสร้างทุกกรณี
ผู้รับจ้างดำเนินการในลักษณะสถาปนิกที่ผู้ควบคุมงานก่อสร้าง

SCALE | 1 : 100

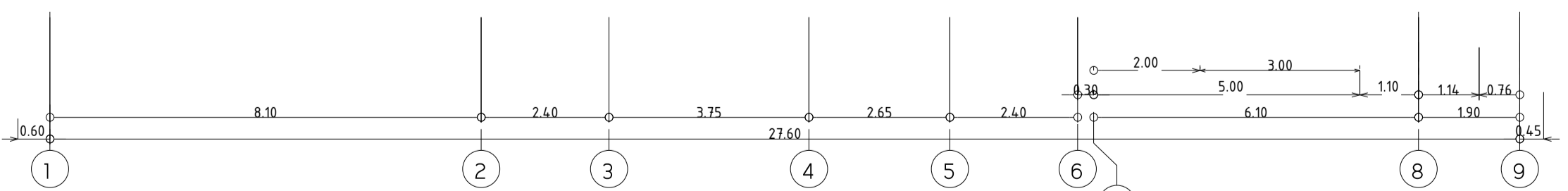
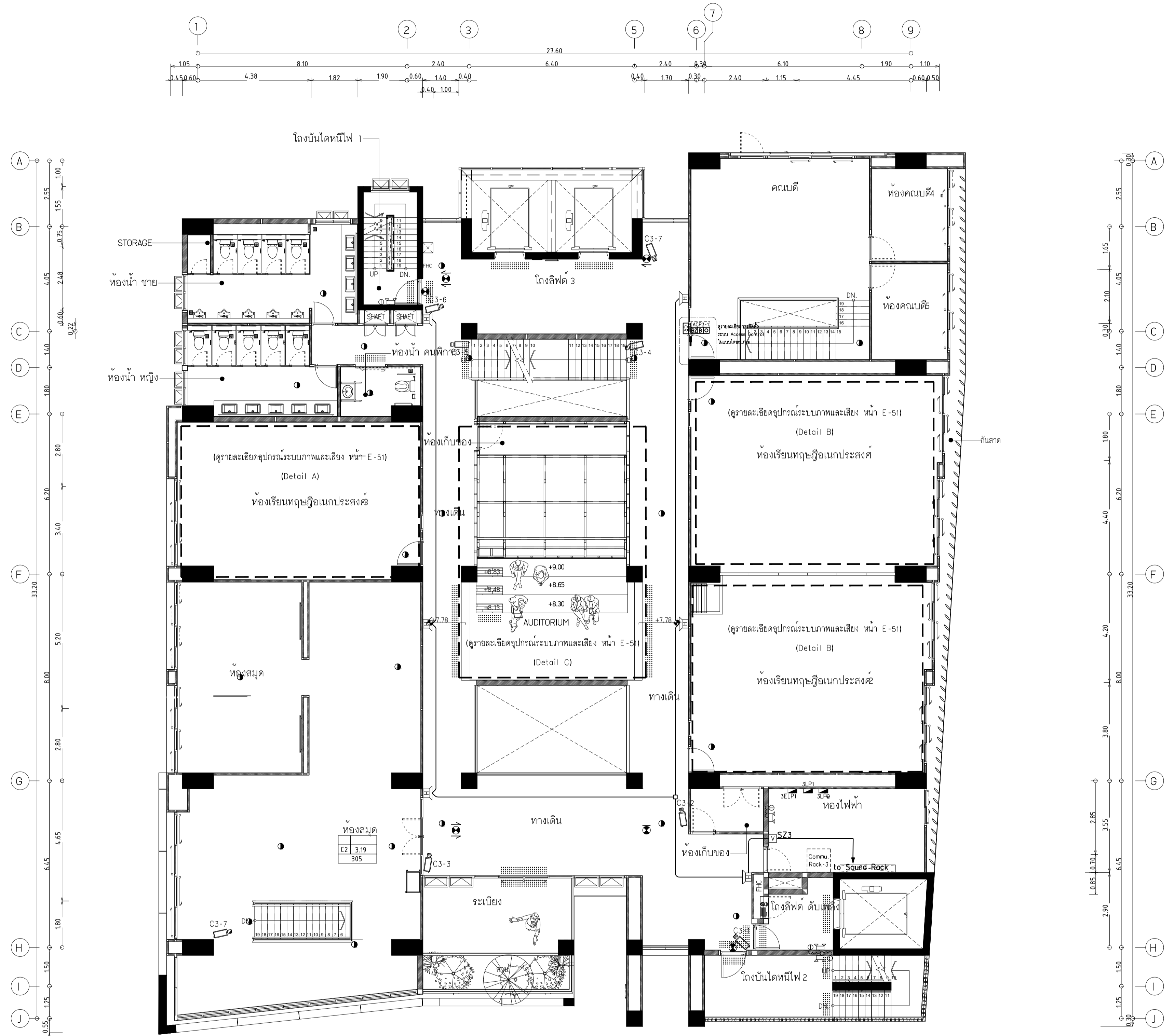
DRAWING TITLE

ผังระบบแสงสว่างฉุกเฉิน ,เสียงเรียกประกาศ และรักษาความปลอดภัย ชั้น 3

และรักษาความปลอดภัย ชั้น 3

DRAWING NO.	SUB TOTAL	TOTAL
E-43	43/65	65

แบบก่อสร้าง เลขที่
RM/TP-DOA-63-4-PL001



ผังระบบแสงสว่างฉุกเฉิน ,เสียงเรียกประกาศ และรักษาความปลอดภัย ชั้น 3
มาตราส่วน 1:100

- หมายเหตุ
- โคมไฟและป้ายทางออกฉุกเฉิน วัสดุตั้งขาย IEC-01 2x4,Gx2.5 Sq.mm. ในท่อ EMT Ø1/2"
 - ไม้ตัด LP ประจำชั้น โดยตรงในจุดติดตั้งรางโคมไฟที่แนบ
 - กล้องวงจรปิด วัสดุตั้งขาย UTP CAT6 ในท่อ EMT Ø1/2" ไม้ตัด Commu. Rack ประจำชั้น
 - ลำโพงชนิดแยก IEC-02 2x2.5 Sq.mm. ในท่อ EMT Ø3/4" ไม้ตัด Volume Control ประจำชั้น
 - Volume Control ประจำชั้น วัสดุตั้งขาย IEC-02 3x4 Sq.mm. ในท่อ EMT Ø3/4" ไม้ตัด Sound RACK ชั้น 1



มหาวิทยาลัยเทคโนโลยีราชมงคลพระนคร
กองนโยบายและแผน

โครงการ

ก่อสร้างอาคารเรียนและปฏิบัติการ
คณะสถาปัตยกรรมศาสตร์และการออกแบบ
ศูนย์พระนครเหนือ

นางวงษ์สว่าง เชษฐางกูร กรุงเทพมหานคร 1 รายการ

หน่วยงาน งบประมาณเงินรายได้

สถาปนิก

นายสมชาย ธรรมโรจน์ ส.สว.2278 *สมชาย ธรรมโรจน์*
นายศุภชรา จงสิทธิ์ ฌ-สว.9470 *ศุภชรา จงสิทธิ์*
นายฉวีรินทร์ชัช ใจบุญวานิชย์ ฌ-สว.5522 *ฉวีรินทร์ชัช ใจบุญวานิชย์*

วิศวกรโครงสร้าง

ดร.ชยันต์ บุณยรักษ์ ฌ 2573 *ชยันต์ บุณยรักษ์*
นายสมทรง ธรรมโรจน์ ส.สว.5046 *สมทรง ธรรมโรจน์*

วิศวกรโยธา

นางสาววรรณลักษณ์ สุวรรณ ฌ.ย.48479 *วรรณลักษณ์ สุวรรณ*

วิศวกรไฟฟ้า

นายสมเกียรติ กาญจนวิเศษ ส.พ.5617 *สมเกียรติ กาญจนวิเศษ*
นายพนัท ภูมิ ส.พ.39523 *พนัท ภูมิ*
นายสุสิทธิ์ ธรรมโรจน์ ส.พ.5359 *สุสิทธิ์ ธรรมโรจน์*

วิศวกรสุขาภิบาล

นางสาวศุภวรรณ พงษ์ ส.ส.134 *ศุภวรรณ พงษ์*
นายสิทธิโชค เข่งวงศ์พาณิชย์ ส.ส.2166 *สิทธิโชค เข่งวงศ์พาณิชย์*

วิศวกรเครื่องกล

นายสุระชัย ชุ่มมณี ส.ก.4074 *สุระชัย ชุ่มมณี*
นายภาณุพันธ์ เพ็ชรบุญ ส.ก.34198 *ภาณุพันธ์ เพ็ชรบุญ*

หมายเหตุ

แบบแปลนนี้ปรากฏ เป็นสิ่งให้ทราบถึงแนวทางการปรับปรุง
ระบบและรูปแบบของแปลนและโครงสร้างอาคาร ผู้รับจ้างต้อง
ทำการตรวจสอบความเป็นปัจจุบันที่การก่อสร้างทุกการติดต่อเมื่อ
ผู้รับจ้างนำแปลนไปใช้ในการก่อสร้าง

SCALE 1 : 100

DRAWING TITLE

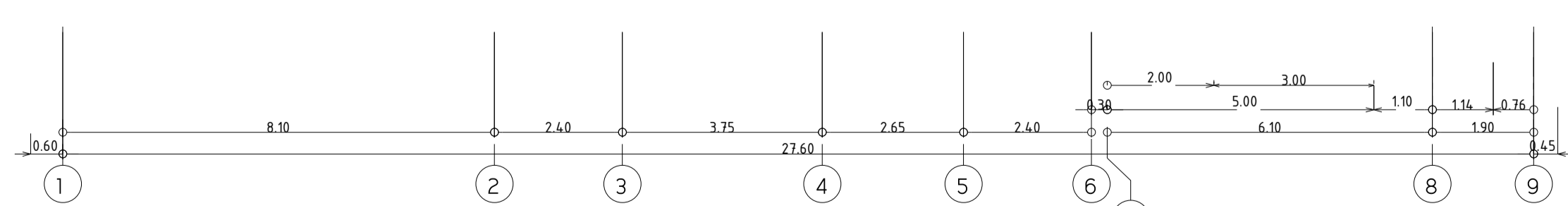
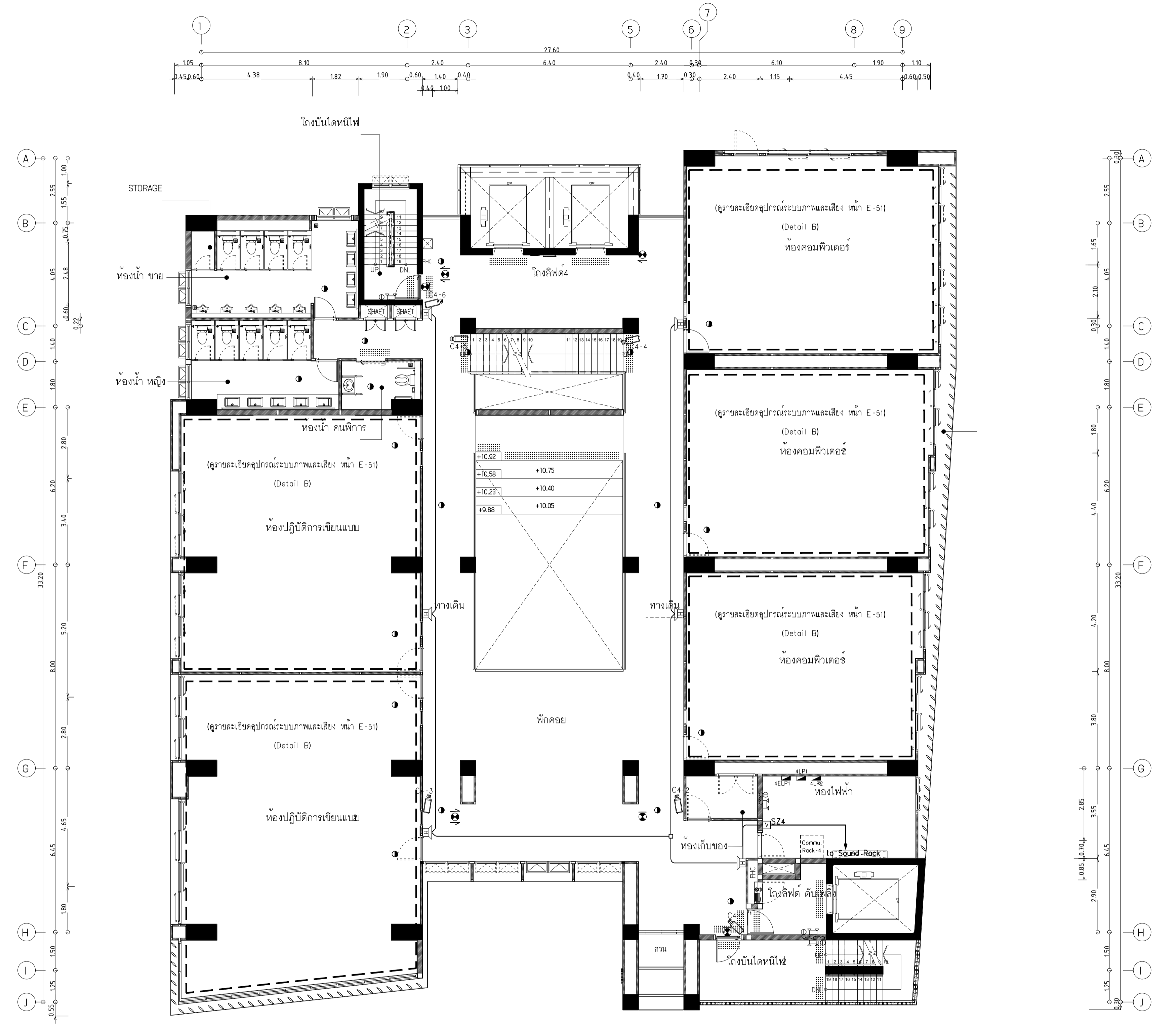
ผังระบบแสงสว่างฉุกเฉิน ,เสียงเรียกประกาศ และรักษาความปลอดภัย ชั้น 4

และรักษาความปลอดภัย ชั้น 4

DRAWING NO.	SUB TOTAL	TOTAL
E-44	44/65	65

แบบก่อสร้าง เลขที่

RM/TP-DOA-63-4-PL001



ผังระบบแสงสว่างฉุกเฉิน ,เสียงเรียกประกาศ และรักษาความปลอดภัย ชั้น 4
มาตรฐาน 1:100

- หมายเหตุ
- โคมไฟและป้ายทางออกฉุกเฉิน หนักดีด้าย IEC-01 2x4,Gx2.5 Sq.mm. ในท่อ EMT Ø1/2"
 - ปุ่มกด LP ประจำชั้น โดยวงงงไฟฉุกเฉินตามตารางโคมไฟที่แนบ
 - กล้องวงจรปิด หนักดีด้าย UTP CAT6 ในท่อ EMT Ø1/2" ปุ่มกด Commu. Rack ประจำชั้น
 - ลำโพงหนักดีด้าย IEC-02 2x2.5 Sq.mm. ในท่อ EMT Ø3/4" ปุ่มกด Volume Control ประจำชั้น
 - Volume Control ประจำชั้น หนักดีด้าย IEC-02 3x4 Sq.mm. ในท่อ EMT Ø3/4" ปุ่มกด Sound RACK ชั้น 1



มหาวิทยาลัยเทคโนโลยีราชมงคลพระนคร
กองนโยบายและแผน

โครงการ
ก่อสร้างอาคารเรียนและปฏิบัติการ
คณะสถาปัตยกรรมศาสตร์และการออกแบบ
ศูนย์พระนครเหนือ
แขวงวงศ์สว่าง เขตบางซื่อ กรุงเทพมหานคร 1 วิทยากร

หน่วยงาน | งบประมาณเงินรายได้

สถาปนิก
นายสมชาย ธรรมโรจน์ ส.สว.2278 *สมชาย ธรรมโรจน์*
นายศุภชาติ จงสิทธิ์ สว.470 *ศุภชาติ จงสิทธิ์*
นายธนวิทย์ ใจบุญงาม สว.482 *ธนวิทย์ ใจบุญงาม*

วิศวกรโครงสร้าง
ดร.ชยันต์ บุญรักษ์ สว.2573 *ชยันต์ บุญรักษ์*
นายสมทรง ธรรมโรจน์ สว.5046 *สมทรง ธรรมโรจน์*

วิศวกรโยธา
นางสาววรรณลักษณ์ สุวรรณ สว.48479 *วรรณลักษณ์ สุวรรณ*

วิศวกรไฟฟ้า
นายสมเกียรติ กาญจนวัฒน์ สพ.6517 *สมเกียรติ กาญจนวัฒน์*
นายพนัทย์ มุกต สก.39523 *พนัทย์ มุกต*
นายสุสิทธิ์ ธรรมโรจน์ สพ.5359 *สุสิทธิ์ ธรรมโรจน์*

วิศวกรสุขาภิบาล
นางสาวศุภวรรณ พงษ์ สล.134 *ศุภวรรณ พงษ์*
นายสิทธิโชค เขียวคำพันธ์ สล.2166 *สิทธิโชค เขียวคำพันธ์*

วิศวกรเครื่องกล
นายสุระชัย ชุ่มมณี สก.4074 *สุระชัย ชุ่มมณี*
นายภาณุพันธ์ เพ็ชรบุญ สก.34198 *ภาณุพันธ์ เพ็ชรบุญ*

หมายเหตุ
แบบแปลนนี้จัดทำขึ้นโดยมีวัตถุประสงค์เพื่อใช้ในการ
ระยะและรูปแบบจะเปลี่ยนแปลงได้ตามความจำเป็น ผู้รับจ้างต้อง
ทำการตรวจสอบความเรียบร้อยก่อนการก่อสร้างทุกประการโดยมี
ผู้รับจ้างเป็นต้นฉบับสถาปนิกและผู้ควบคุมงานก่อสร้าง

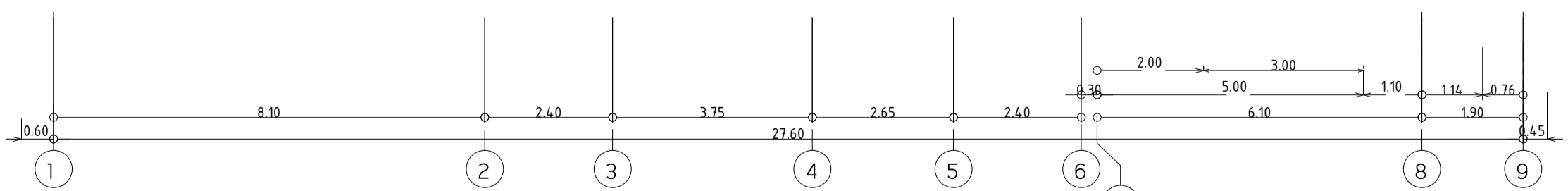
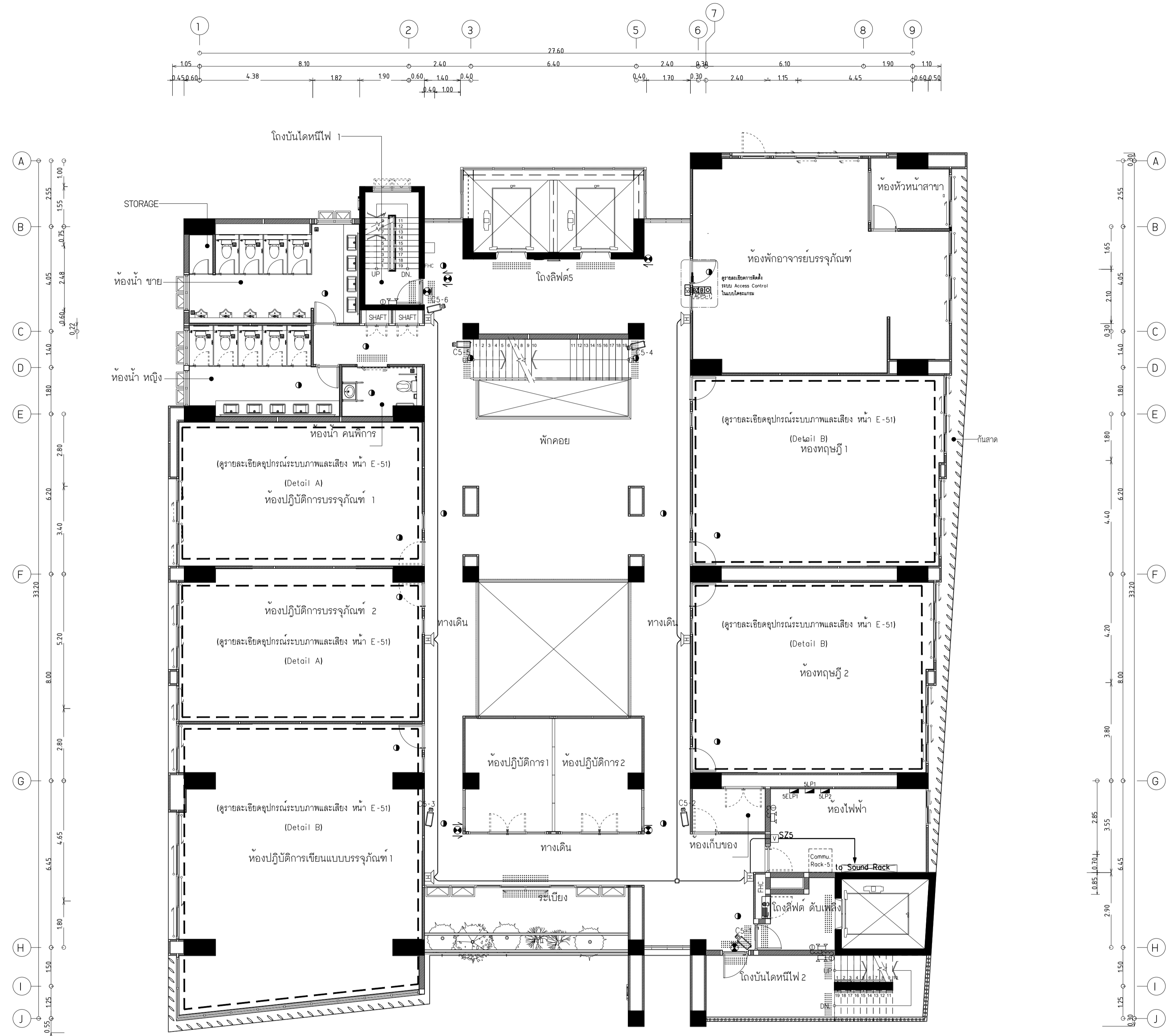
SCALE | 1 : 100

DRAWING TITLE
ผังระบบแสงสว่างฉุกเฉิน ,เสียงเรียกประกาศ และรักษาความปลอดภัย ชั้น 5

และรักษาความปลอดภัย ชั้น 5

DRAWING NO.	SUB TOTAL	TOTAL
E-45	45/65	65

แบบก่อสร้าง เลขที่
RM/TP-DOA-63-4-PL001



ผังระบบแสงสว่างฉุกเฉิน ,เสียงเรียกประกาศ และรักษาความปลอดภัย ชั้น 5
มาตรฐาน 1:100

- หมายเหตุ**
- โคมไฟและป้ายทางออกฉุกเฉิน วัสดุตั้งขาย IEC-01 2x4,Gx2.5 Sq.mm. ในท่อ EMT Ø1/2"
 - ป้ายชี้ LP ประจำชั้น โดยตรงไฟฉุกเฉินตรงโคมไฟที่แนบ
 - กล้องวงจรปิด วัสดุตั้งขาย UTP CAT6 ในท่อ EMT Ø1/2" ป้ายชี้ Commu. Rack ประจำชั้น
 - ลำโพงชนิดแยก IEC-02 2x2.5 Sq.mm. ในท่อ EMT Ø3/4" ป้ายชี้ Volume Control ประจำชั้น
 - Volume Control ประจำชั้น วัสดุตั้งขาย IEC-02 3x4 Sq.mm. ในท่อ EMT Ø3/4" ป้ายชี้ Sound RACK ชั้น 1



มหาวิทยาลัยเทคโนโลยีราชมงคลพระนคร
กองนโยบายและแผน

โครงการ
ก่อสร้างอาคารเรียนและปฏิบัติการ
คณะสถาปัตยกรรมศาสตร์และการออกแบบ
ศูนย์พระนครเหนือ
แขวงวงศ์สว่าง เขตบางซื่อ กรุงเทพมหานคร 1 รวยการ

หน่วยงาน งบประมาณเงินรายได้

สถาปนิก
นายสมชาย ธรรมโรจน์ ส.สว.2278
นายศุภชาติ จงสิทธิ์ ส.สว.9470
นายฉัตรชัย ใจบุญงาม ส.สว.10552

วิศวกรโครงสร้าง
ดร.ชยันต์ บุญรักษา ส.ย.2573
นายสมทรง ธรรมโรจน์ ส.ย.5046

วิศวกรโยธา
นางสาววรรณกานต์ สุวรรณ ส.ย.48479

วิศวกรไฟฟ้า
นายสมเกียรติ กานจนวินทร์ ส.พ.15617
นายพนัทธ์ มุกต ส.พ.39523
นายสุวิทย์ ธรรมโรจน์ ส.พ.5359

วิศวกรสุขาภิบาล
นางสาวชรรณ พงษ์ ส.ส.134
นายสิทธิโชค เข่งคำพันธ์ ส.ส.2160/1/ช. วิศวกร

วิศวกรเครื่องกล
นายสุระชัย ชุ่มมณี ส.ก.4074
นายภาณุพันธ์ เพ็ชรบุญ ส.ก.34198

หมายเหตุ
แบบรูปที่ปรากฏ เป็นสิ่งให้ทราบถึงแนวทางการปฏิบัติงาน
และจะระบุในรายละเอียดต่อไปโดยหน่วยงาน ผู้รับจ้างต้อง
ทำการตรวจสอบความเป็นจริงก่อนทำการก่อสร้างทุกกิจกรรมเพื่อให้
ผู้รับจ้างมีความสอดคล้องกับที่ผู้ควบคุมงานก่อสร้าง

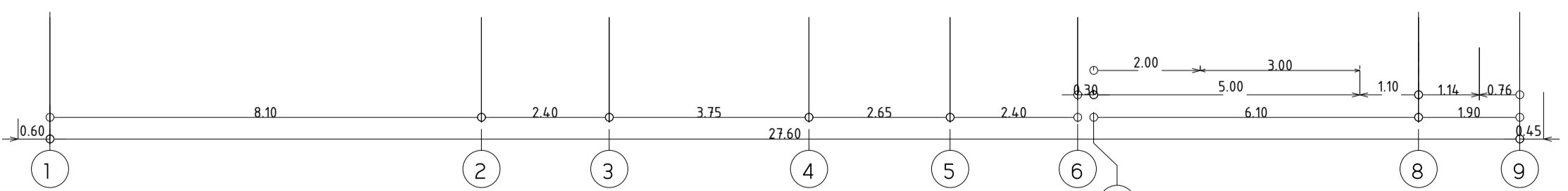
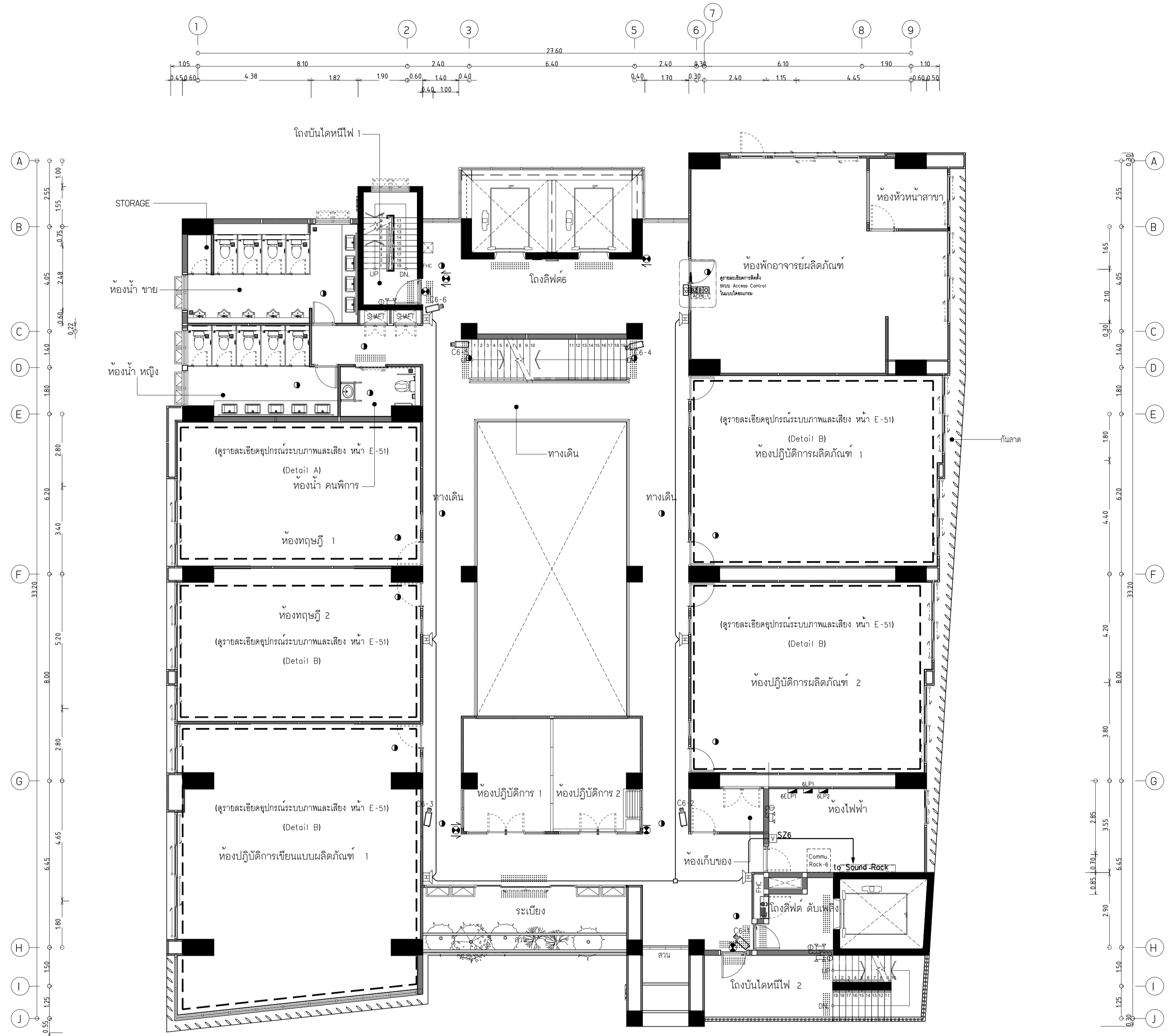
SCALE 1 : 100

DRAWING TITLE
ผังระบบแสงสว่างฉุกเฉิน ,เสียงเรียกประกาศ และรักษาความปลอดภัย ชั้น 6

และรักษาความปลอดภัย ชั้น 6

DRAWING NO.	SUB TOTAL	TOTAL
E-46	46/65	65

แบบก่อสร้าง เลขที่
RM/TP-DOA-63-4-PL001



ผังระบบแสงสว่างฉุกเฉิน ,เสียงเรียกประกาศ และรักษาความปลอดภัย ชั้น 6
มาตราส่วน 1:100

- หมายเหตุ
- โคมไฟและป้ายทางออกฉุกเฉิน ใส่อัตลักษณ์ IEC-01 2x4,Gx2.5 Sq.mm. ในท่อ EMT Ø1/2"
 - ไม้ตัด LP ประจำชั้น โดยวางในตำแหน่งตรงโคมไฟที่แนบ
 - กล้องวงจรปิด ใส่อัตลักษณ์ UTP CAT6 ในท่อ EMT Ø1/2" ไม้ตัด Commu. Rack ประจำชั้น
 - ลำโพงชนิดแยก IEC-02 2x2.5 Sq.mm. ในท่อ EMT Ø3/4" ไม้ตัด Volume Control ประจำชั้น
 - Volume Control ประจำชั้น ใส่อัตลักษณ์ IEC-02 3x4 Sq.mm. ในท่อ EMT Ø3/4" ไม้ตัด Sound RACK ชั้น 1



มหาวิทยาลัยเทคโนโลยีราชมงคลพระนคร
กองนโยบายและแผน

โครงการ

ก่อสร้างอาคารเรียนและปฏิบัติการ
คณะสถาปัตยกรรมศาสตร์และการออกแบบ
ศูนย์พระนครเหนือ

แขวงวงศ์สว่าง เขตบางซื่อ กรุงเทพมหานคร 1 รวยการ

หน่วยงาน งบประมาณเงินรายได้

สถาปนิก

นายสมชาย ธรรมโรจน์ ส.สว.2278 *สมชาย ธรรมโรจน์*

นายศาสตรา จงสิทธิ์ ส.สว.9470 *ศาสตรา จงสิทธิ์*

นายเจริญทรัพย์ ใจบุญงาม ส.สว.5046 *เจริญทรัพย์ ใจบุญงาม*

วิศวกรโครงสร้าง

ดร.ชยันต์ บุญศรีชัย 2573 *ชยันต์ บุญศรีชัย*

นายสมทรง ธรรมโรจน์ ส.สว.5046 *สมทรง ธรรมโรจน์*

วิศวกรโยธา

นางสาววรรณกานต์ สุวรรณ ส.ย.48479 *วรรณกานต์ สุวรรณ*

วิศวกรไฟฟ้า

นายสมเกียรติ กาญจนวัฒน์ ส.พ.5617 *สมเกียรติ กาญจนวัฒน์*

นายพนัทธ์ นุต ภาท.39523 *พนัทธ์ นุต*

นายสุวิทย์ ธรรมโรจน์ ส.พ.5359 *สุวิทย์ ธรรมโรจน์*

วิศวกรสุขาภิบาล

นางสาวชรรนง พงษ์ ส.ล.134 *ชรรนง พงษ์*

นายสิทธิโชค เข่งวงศ์พาณิชย์ ส.ล.2160 *สิทธิโชค เข่งวงศ์พาณิชย์*

วิศวกรเครื่องกล

นายสุระชัย ชุ่มมณี ส.ก.4074 *สุระชัย ชุ่มมณี*

นายภาณุพันธ์ เพ็ชรบุญ ส.ก.34198 *ภาณุพันธ์ เพ็ชรบุญ*

หมายเหตุ

แบบรูปที่ปรากฏ เป็นสิ่งให้ทราบถึงแนวทางการปรับปรุง
ระบบและรูปแบบจะเปลี่ยนแปลงไปตลอดทั้งงาน ผู้รับจ้างต้อง
ทำการตรวจสอบความเรียบร้อยก่อนทำการก่อสร้างทุกกิจกรรมเพื่อให้
ผู้รับจ้างมั่นใจและสอดคล้องกับที่ผู้ควบคุมงานก่อสร้าง

SCALE 1 : 100

DRAWING TITLE

ผังระบบแสงสว่างฉุกเฉิน ,เสียงเรียกประกาศ และรักษาความปลอดภัย ชั้น 7

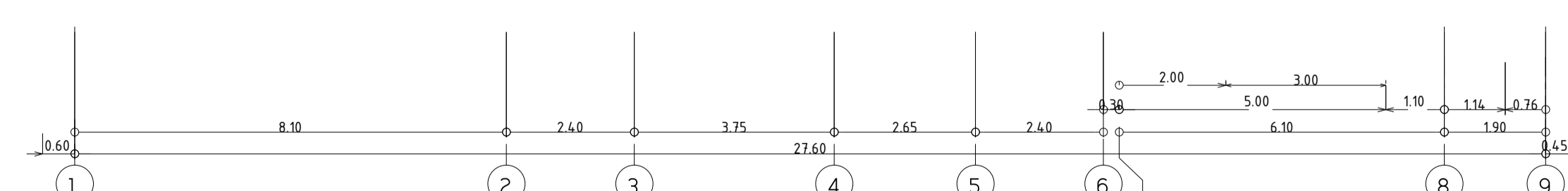
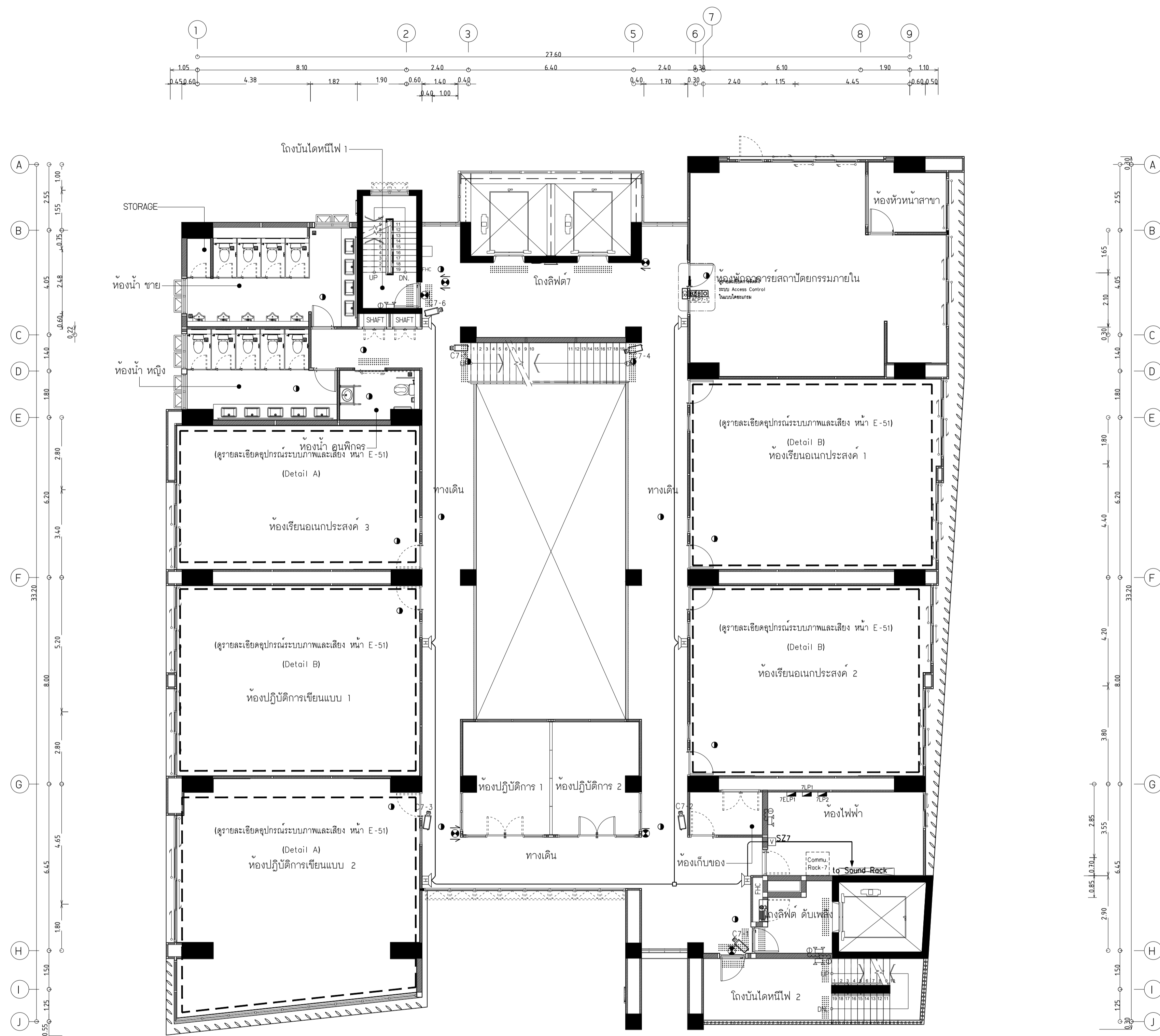
และรักษาความปลอดภัย ชั้น 7

DRAWING NO. SUB TOTAL TOTAL

E-47 47/65 65

แบบก่อสร้าง เลขที่

RM/TP-DOA-63-4-PL001



ผังระบบแสงสว่างฉุกเฉิน ,เสียงเรียกประกาศ และรักษาความปลอดภัย ชั้น 7
มาตรฐาน 1:100

- หมายเหตุ
- โคมไฟและป้ายทางออกฉุกเฉิน ใส่อัตโนมัติ IEC-01 2x4, 6x2.5 Sq.mm. ในท่อ EMT Ø1/2"
 - ไม้ตัด LP ประจำชั้น โดยวางในโถงตามตารางโคมไฟที่แนบ
 - กล้องวงจรปิด ใส่อัตโนมัติ UTP CAT6 ในท่อ EMT Ø1/2" ไม้ตัด Commu. Rack ประจำชั้น
 - ลำโพงชนิดแยก IEC-02 2x2.5 Sq.mm. ในท่อ EMT Ø3/4" ไม้ตัด Volume Control ประจำชั้น
 - Volume Control ประจำชั้น ใส่อัตโนมัติ IEC-02 3x4 Sq.mm. ในท่อ EMT Ø3/4" ไม้ตัด Sound RACK ชั้น 1



มหาวิทยาลัยเทคโนโลยีราชมงคลพระนคร
กองนโยบายและแผน

โครงการ

ก่อสร้างอาคารเรียนและปฏิบัติการ
คณะสถาปัตยกรรมศาสตร์และการออกแบบ
ศูนย์พระนครเหนือ
แขวงวงศังสว่าง เขตบางซื่อ กรุงเทพมหานคร 1 รอยการ

หน่วยงาน งบประมาณเงินรายได้

สถาปนิก

นายสมชาย ธรรมโรจน์ ส.สว.2278 *สมชาย ธรรมโรจน์*
นายศุภชาติ จงสิทธิ์ ส.สว.9470 *ศุภชาติ จงสิทธิ์*
นายเจริญทรัพย์ ใจบุญงาม ส.สว.10522 *เจริญทรัพย์ ใจบุญงาม*

วิศวกรโครงสร้าง

ดร.ชยันต์ บุญรักษา ส.ว.2573 *ชยันต์ บุญรักษา*
นายสมทรง ธรรมโรจน์ ส.ว.5046 *สมทรง ธรรมโรจน์*

วิศวกรโยธา

นางสาววรรณลักษณ์ สุวรรณ ส.ว.48479 *วรรณลักษณ์ สุวรรณ*

วิศวกรไฟฟ้า

นายสมเกียรติ กาญจนวัฒน์ ส.พ.5617 *สมเกียรติ กาญจนวัฒน์*
นายพนัท กุมต ส.พ.39523 *พนัท กุมต*
นายสุสิทธิ์ ธรรมโรจน์ ส.พ.5359 *สุสิทธิ์ ธรรมโรจน์*

วิศวกรสุขาภิบาล

นางสาวชวรัตน์ พงษ์ ส.ล.134 *ชวรัตน์ พงษ์*
นายสิทธิโชค เข่งวงศ์พันธ์ ส.ล.2160 *สิทธิโชค เข่งวงศ์พันธ์*

วิศวกรเครื่องกล

นายสุระชัย ชุ่มมณี ส.ก.4074 *สุระชัย ชุ่มมณี*
นายภาณุพันธ์ เพ็ชรบุญ ส.ก.34198 *ภาณุพันธ์ เพ็ชรบุญ*

หมายเหตุ

แบบแปลนนี้ปรากฏ เป็นสิ่งพิมพ์ราชการเรียบร้อยแล้ว
และจะปรับปรุงแก้ไขเปลี่ยนแปลงไปโดยนิตยงาน ผู้รับจ้างต้อง
ทำการตรวจสอบความเรียบร้อยก่อนการก่อสร้างทุกประการโดยมี
ผู้รับจ้างเป็นผู้รับผิดชอบสถาปนิกผู้ควบคุมงานก่อสร้าง

SCALE 1 : 100

DRAWING TITLE

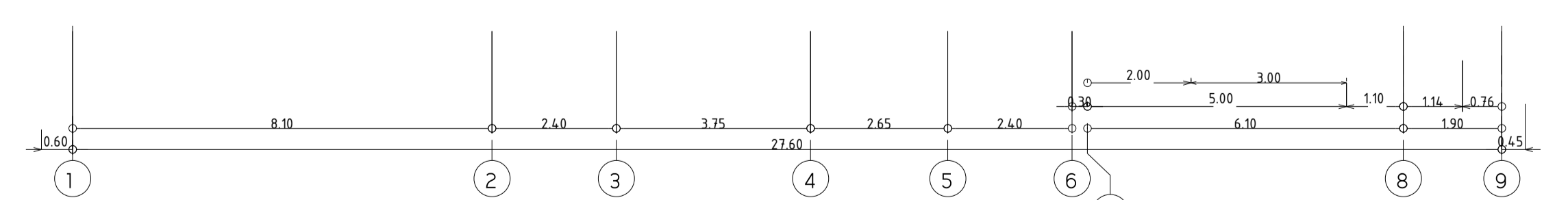
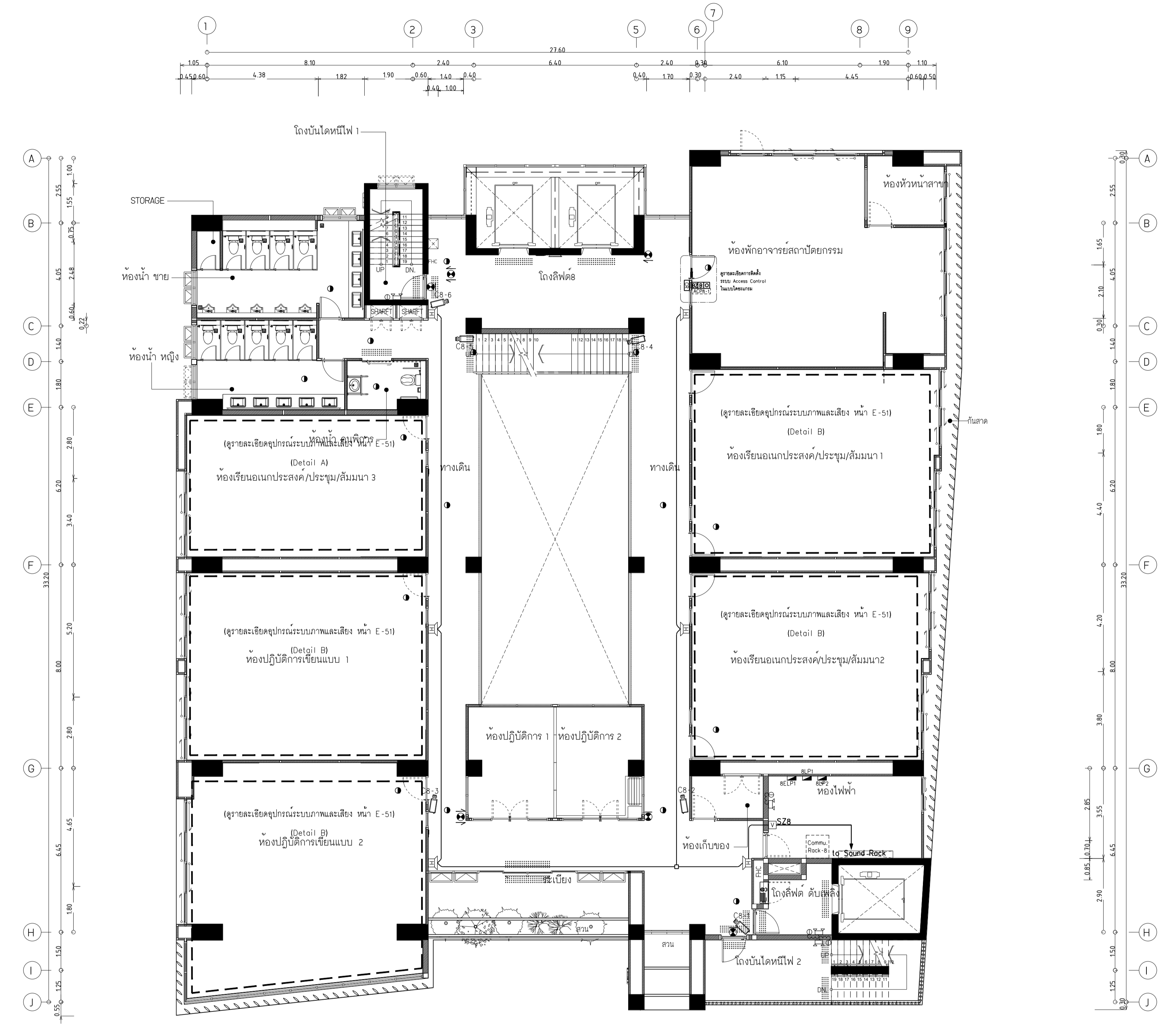
ผังระบบแสงสว่างฉุกเฉิน ,เสียงเรียกประกาศ และรักษาความปลอดภัย ชั้น 8

และรักษาความปลอดภัย ชั้น 8

DRAWING NO.	SUB TOTAL	TOTAL
E-48	48/65	65

แบบก่อสร้าง เลขที่

RM/TP-DOA-63-4-PL001



ผังระบบแสงสว่างฉุกเฉิน ,เสียงเรียกประกาศ และรักษาความปลอดภัย ชั้น 8
มาตรฐาน 1:100

- หมายเหตุ**
- โคมไฟและป้ายทางออกฉุกเฉิน ใส่อัตโนมัติ IEC-01 2x4,Gx2.5 Sq.mm. ในท่อ EMT Ø1/2"
 - ไม้ตัด LP ประจําชั้น โดยวางในโคมตามตารางโคมไฟที่แนบ
 - กล้องวงจรปิด ใส่อัตโนมัติ UTP CAT6 ในท่อ EMT Ø1/2" ไม้ตัด Commu. Rack ประจําชั้น
 - ลำโพงชนิดแยก IEC-02 2x2.5 Sq.mm. ในท่อ EMT Ø3/4" ไม้ตัด Volume Control ประจําชั้น
 - Volume Control ประจําชั้น ใส่อัตโนมัติ IEC-02 3x4 Sq.mm. ในท่อ EMT Ø3/4" ไม้ตัด Sound RACK ชั้น 1



มหาวิทยาลัยเทคโนโลยีราชมงคลพระนคร
กองนโยบายและแผน

โครงการ
ก่อสร้างอาคารเรียนและปฏิบัติการ
คณะสถาปัตยกรรมศาสตร์และการออกแบบ
ศูนย์พระนครเหนือ
แขวงวงศ์สว่าง เขตบางซื่อ กรุงเทพมหานคร 1 วิทยากร

หน่วยงาน งบประมาณเงินรายได้

สถาปนิก
นายสมชาย ธรรมโรจน์ ส.สว.2278 *สมชาย ธรรมโรจน์*
นายศุภชาติ จงสิทธิ์ ส.สว.9470 *ศุภชาติ จงสิทธิ์*
นายธนวิทย์ ใจบุญงาม ส.สว.10552 *ธนวิทย์ ใจบุญงาม*

วิศวกรโครงสร้าง
ดร.ชยันต์ บุญรักษ์ สว.2573 *ชยันต์ บุญรักษ์*
นายสมทรง ธรรมโรจน์ สว.5046 *สมทรง ธรรมโรจน์*

วิศวกรโยธา
นางสาววรรณสิขณ์ สุวรรณ สว.48479 *วรรณสิขณ์ สุวรรณ*

วิศวกรไฟฟ้า
นายสมเกียรติ กาญจนวัฒน์ ส.พ.15617 *สมเกียรติ กาญจนวัฒน์*
นายพนัท ภูมิ ส.พ.39523 *พนัท ภูมิ*
นายสุสิทธิ์ ธรรมโรจน์ ส.พ.5359 *สุสิทธิ์ ธรรมโรจน์*

วิศวกรสุขาภิบาล
นางสาววรรณ พงษ์ ส.ส.134 *วรรณ พงษ์*
นายสิทธิโชค เข่งวงศ์พาณิชย์ ส.ส.2160 *สิทธิโชค เข่งวงศ์พาณิชย์*

วิศวกรเครื่องกล
นายสุระชัย ชุ่มมณี ส.ก.4074 *สุระชัย ชุ่มมณี*
นายภาณุพันธ์ เพ็ชรบุญ ส.ก.34198 *ภาณุพันธ์ เพ็ชรบุญ*

หมายเหตุ
แบบรูปที่ปรากฏ เป็นสิ่งให้ทราบถึงแนวทางการปรับปรุง
ระบบและรูปแบบจะเปลี่ยนแปลงไปตลอดทั้งงาน ผู้รับจ้างต้อง
ทำการตรวจสอบความเป็นปัจจุบันที่การก่อสร้างทุกกิจกรรมเพื่อให้
ผู้รับจ้างนำกลับมาเสนอสถาปนิกที่ผู้ควบคุมงานก่อสร้าง

SCALE 1 : 100

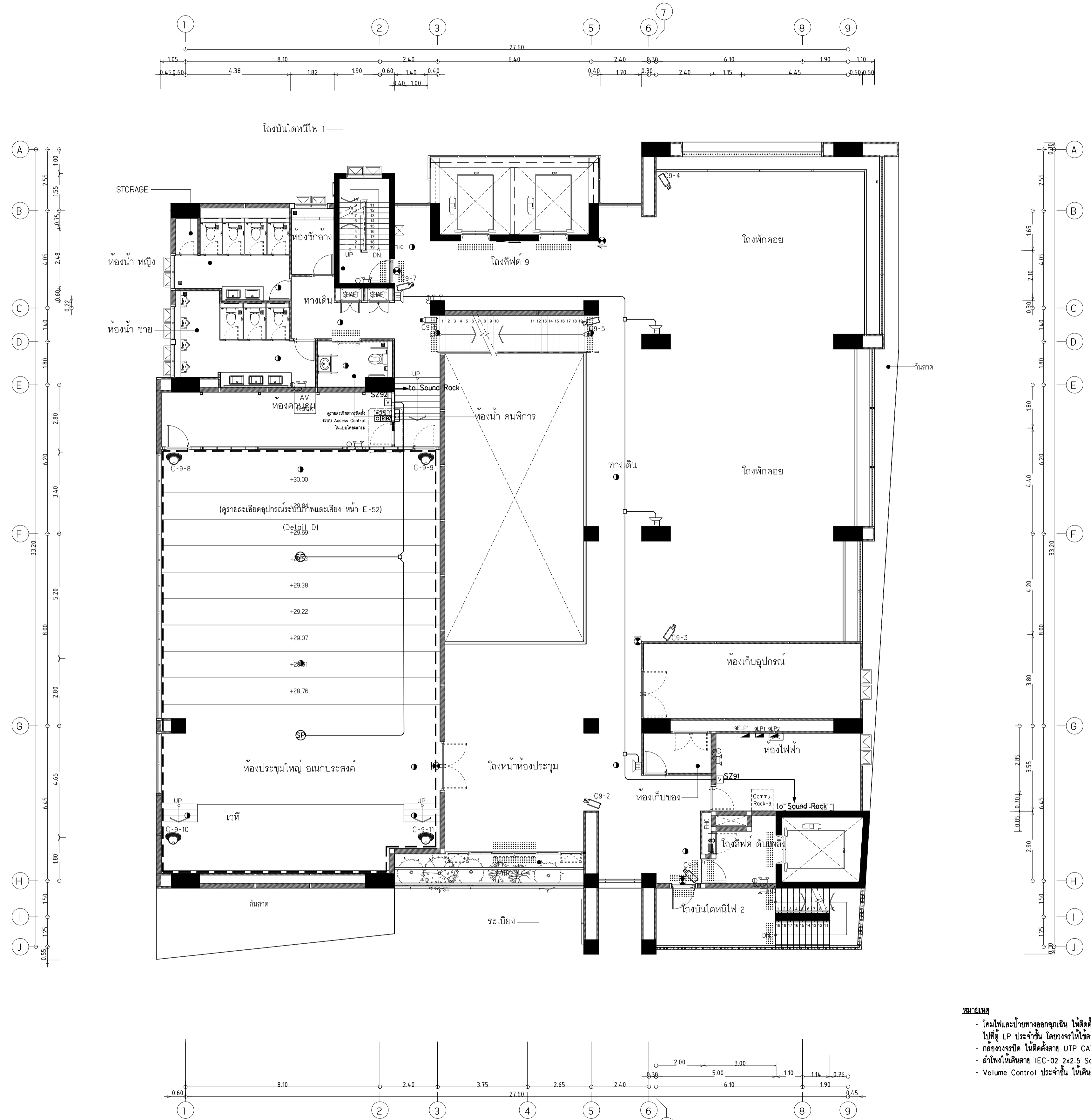
DRAWING TITLE

ผังระบบแสงสว่างฉุกเฉิน ,เสียงเรียกประกาศ และรักษาความปลอดภัย ชั้น 9

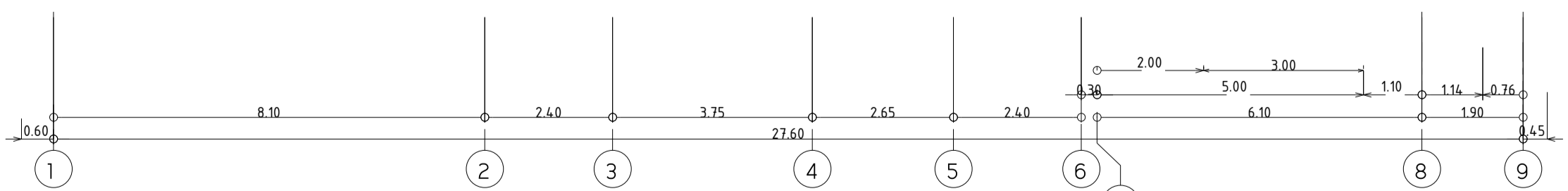
และรักษาความปลอดภัย ชั้น 9

DRAWING NO.	SUB TOTAL	TOTAL
E-49	49/65	65

แบบก่อสร้าง เลขที่
RM/TP-DOA-63-4-PL001



- หมายเหตุ**
- โคมไฟและป้ายทางออกฉุกเฉิน ไม้ตัดคล้าย IEC-01 2x4,Gx2.5 Sq.mm. ในท่อ EMT Ø1/2"
 - ไม้ตัด LP ประจำชั้น โดยวางในโถงตามตารางโคมไฟที่แนบ
 - กล้องวงจรปิด ไม้ตัดคล้าย UTP CAT6 ในท่อ EMT Ø1/2" ไม้ตัด Commu. Rack ประจำชั้น
 - ลำโพงชนิดแบบ IEC-02 2x2.5 Sq.mm. ในท่อ EMT Ø3/4" ไม้ตัด Volume Control ประจำชั้น
 - Volume Control ประจำชั้น ไม้ตัดคล้าย IEC-02 3x4 Sq.mm. ในท่อ EMT Ø3/4" ไม้ตัด Sound RACK ชั้น 1



ผังระบบแสงสว่างฉุกเฉิน ,เสียงเรียกประกาศ และรักษาความปลอดภัย ชั้น 9
มาตรฐาน 1:100



มหาวิทยาลัยเทคโนโลยีราชมงคลพระนคร
กองนโยบายและแผน

โครงการ
ก่อสร้างอาคารเรียนและปฏิบัติการ
คณะสถาปัตยกรรมศาสตร์และการออกแบบ
ศูนย์พระนครเหนือ
แขวงวงศ์สว่าง เขตบางซื่อ กรุงเทพมหานคร 1 วิทยากร

หน่วยงาน งบประมาณเงินรายได้

สถาปนิก
นายสมชาย ธรรมโรจน์ ส.ส. 2278 *สมชาย ธรรมโรจน์*
นายศุภชาติ จงสิทธิ์ ส.ส. 9470 *ศุภชาติ จงสิทธิ์*
นายธนวิทย์ ใจบุญงาม ส.ส. 5522 *ธนวิทย์ ใจบุญงาม*

วิศวกรโครงสร้าง
ดร.ชยันต์ บุญรักษ์ ส.ย. 2573 *ชยันต์ บุญรักษ์*
นายสมทรง ธรรมโรจน์ ส.ย. 5046 *สมทรง ธรรมโรจน์*

วิศวกรโยธา
นางสาววรรณกานต์ สุวรรณ ส.ย. 48479 *วรรณกานต์ สุวรรณ*

วิศวกรไฟฟ้า
นายสมเกียรติ กาญจนวิเศษ ส.ฟ. 5617 *สมเกียรติ กาญจนวิเศษ*
นายพนัทธ์ นูต ส.ฟ. 39523 *พนัทธ์ นูต*
นายสุสิทธิ์ ธรรมโรจน์ ส.ฟ. 5359 *สุสิทธิ์ ธรรมโรจน์*

วิศวกรสุขาภิบาล
นางสาวชรรน พงษ์ ส.ส. 134 *ชรรน พงษ์*
นายสิทธิโชค เข่งวงศ์พันธ์ ส.ส. 216 *สิทธิโชค เข่งวงศ์พันธ์*

วิศวกรเครื่องกล
นายสุระชัย ชุ่มมณี ส.ก. 4074 *สุระชัย ชุ่มมณี*
นายภาคพันธ์ เพ็ชรบุญ ส.ก. 34198 *ภาคพันธ์ เพ็ชรบุญ*

หมายเหตุ
แบบรูปที่ปรากฏ เป็นสิ่งให้ทราบถึงแนวทางการปรับปรุง
ระบบและรูปแบบจะเปลี่ยนแปลงไปโดยหน่วยงาน ผู้รับจ้างต้อง
ทำการตรวจสอบความเป็นปัจจุบันที่การก่อสร้างทุกกิจกรรมเพื่อให้
ผู้รับจ้างมีแผนงานสอดคล้องกับที่ผู้ควบคุมงานก่อสร้าง

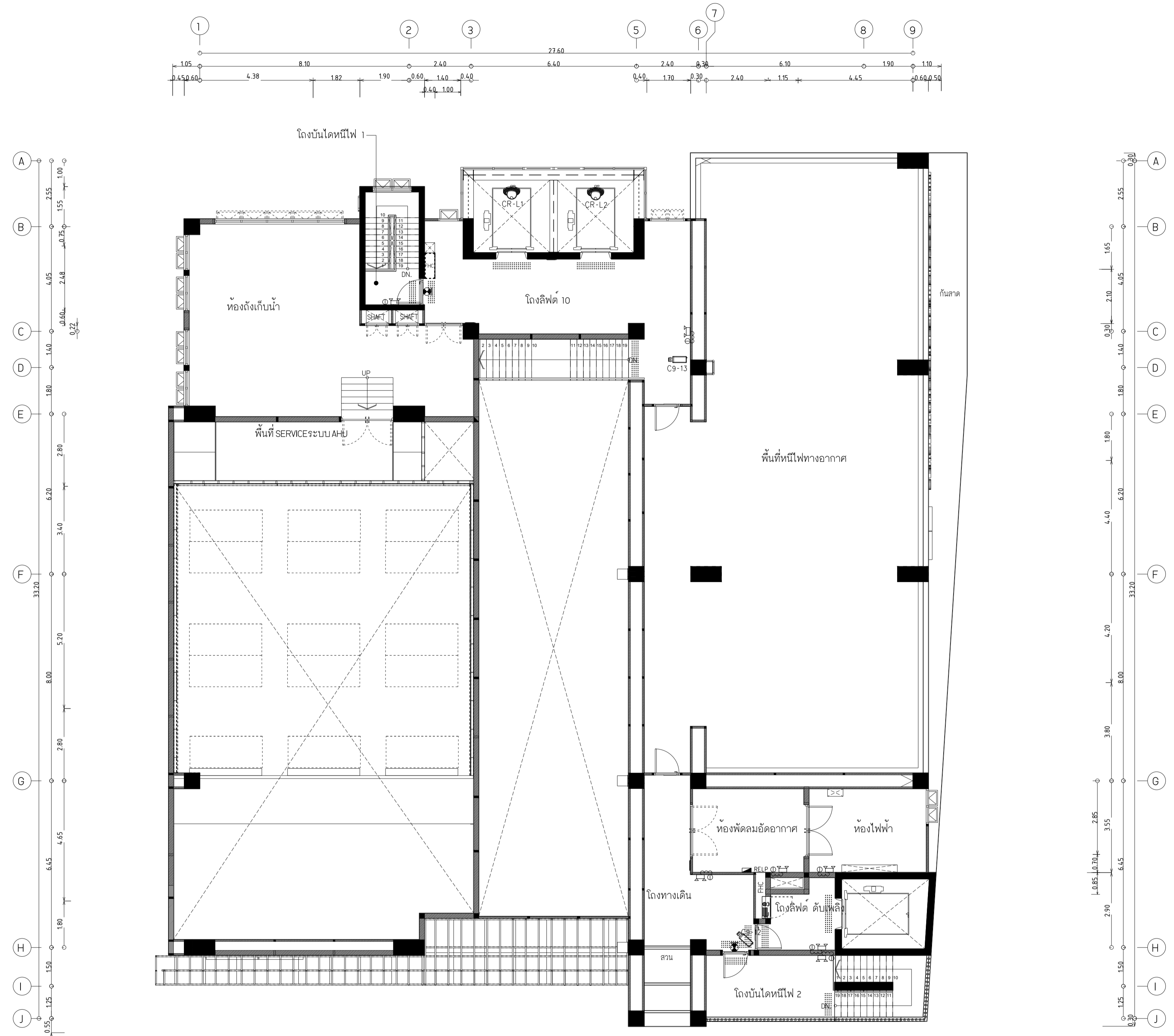
SCALE 1 : 100

DRAWING TITLE
ผังระบบแสงสว่างฉุกเฉิน ,เสียงเรียกประกาศ และรักษาความปลอดภัย ชั้นดาดฟ้า

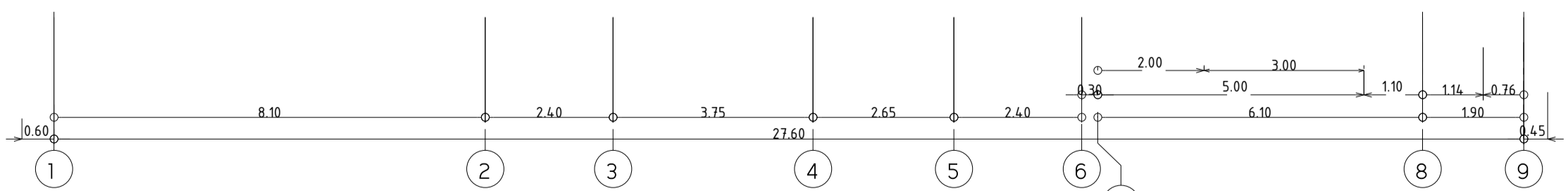
และรักษาความปลอดภัย ชั้นดาดฟ้า

DRAWING NO.	SUB TOTAL	TOTAL
E-50	50/65	65

แบบก่อสร้าง เลขที่
RM/TP-DOA-63-4-PL001



- หมายเหตุ**
- โคมไฟและป้ายทางฉุกเฉิน วัสดุตั้งขาย IEC-01 2x4,Gx2.5 Sq.mm. ในท่อ EMT Ø1/2"
 - ไม้ตู้ LP ประจำชั้น โดยวางไว้ในตำแหน่งวางโคมไฟที่แนบ
 - กล่องวงจรปิด วัสดุตั้งขาย UTP CAT6 ในท่อ EMT Ø1/2" ไม้ตู้ Commu. Rack ประจำชั้น
 - ลำโพงชนิดแคบ IEC-02 2x2.5 Sq.mm. ในท่อ EMT Ø3/4" ไม้ตู้ Volume Control ประจำชั้น
 - Volume Control ประจำชั้น วัสดุตั้งขาย IEC-02 3x4 Sq.mm. ในท่อ EMT Ø3/4" ไม้ตู้ Sound RACK ชั้น 1



ผังระบบแสงสว่างฉุกเฉิน ,เสียงเรียกประกาศ และรักษาความปลอดภัย ชั้นดาดฟ้า
มาตรฐาน 1:100



มหาวิทยาลัยเทคโนโลยีราชมงคลพระนคร
กองนโยบายและแผน

โครงการ

ก่อสร้างอาคารเรียนและปฏิบัติการ
คณะสถาปัตยกรรมศาสตร์และการออกแบบ
ศูนย์พระนครเหนือ

แขวงวงศักรัง เขตบางซื่อ กรุงเทพมหานคร 1 รายการ

หน่วยงาน งบประมาณเงินรายได้

สถาปนิก

นายสมชาย ธรรมโรจน์ ส.สว.2278 *สมชาย ธรรมโรจน์*

นายศุภชรา จงพิชัย ฅ-สว.9470 *ศุภชรา จงพิชัย*

นายฉัตรชัย ทรัพย์ประเสริฐ *ฉัตรชัย ทรัพย์ประเสริฐ*

วิศวกรโครงสร้าง

ดร.ชยันต์ บุญรักษา ฅย 2573 *ชยันต์ บุญรักษา*

นายสมทรง ธรรมโรจน์ สย.5046 *สมทรง ธรรมโรจน์*

วิศวกรโยธา

นางสาววรรณลักษณ์ สุวรรณ ฅย.48479 *วรรณลักษณ์ สุวรรณ*

วิศวกรไฟฟ้า

นายสมเกียรติ กาญจนวัฒน์ สฟท.5617 *สมเกียรติ กาญจนวัฒน์*

นายณพภัฏ ภูมิศุภ ฅฟท.39523 *ณพภัฏ ภูมิศุภ*

นายสุวิทย์ ธรรมโรจน์ สฟท.5359 *สุวิทย์ ธรรมโรจน์*

วิศวกรสุขาภิบาล

นางสาววรรณ พงษ์ สส.134 *วรรณ พงษ์*

นายสิทธิโชค เขียวทรัพย์ สส.2160 *สิทธิโชค เขียวทรัพย์*

วิศวกรเครื่องกล

นายสุระชัย สุนทรชัย สท.4074 *สุระชัย สุนทรชัย*

นายภาณุพันธ์ เพ็ชรบูรณ์ ฅท.34198 *ภาณุพันธ์ เพ็ชรบูรณ์*

หมายเหตุ

แบบแปลนนี้ปรากฏ เป็นสิ่งให้ทราบถึงแนวทางการปรับปรุง
รายละเอียดและรูปมยจะเปลี่ยนแปลงไปโดยนิตินัยงาน ผู้รับจ้างต้อง
ทำการตรวจสอบความเป็นปัจจุบันที่การก่อสร้างทุกกิจกรรมและให้
ผู้รับจ้างทำในลักษณะสอดคล้องกับที่ผู้ควบคุมงานก่อสร้าง

SCALE NTS.

DRAWING TITLE

รายละเอียดการติดตั้งภาพและเสียงระบบโสตทัศนูปกรณ์

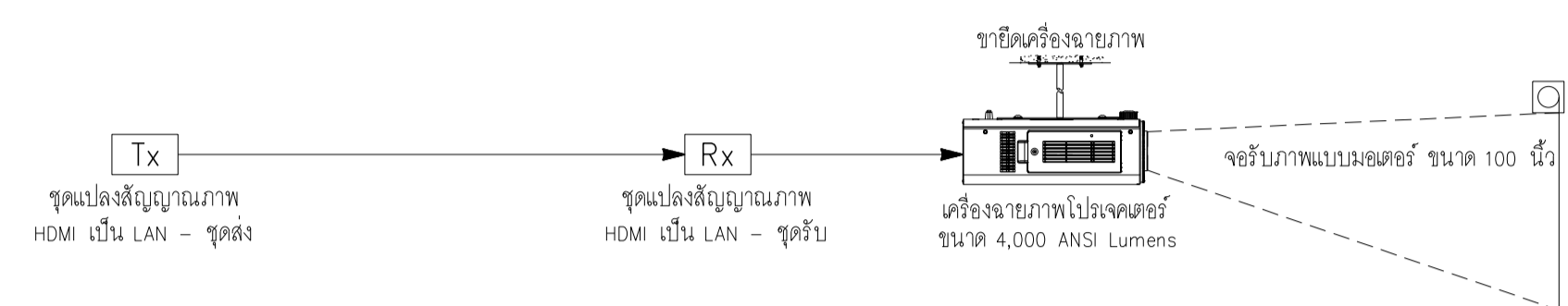
(Detail A, B, C)

DRAWING NO. SUB TOTAL TOTAL

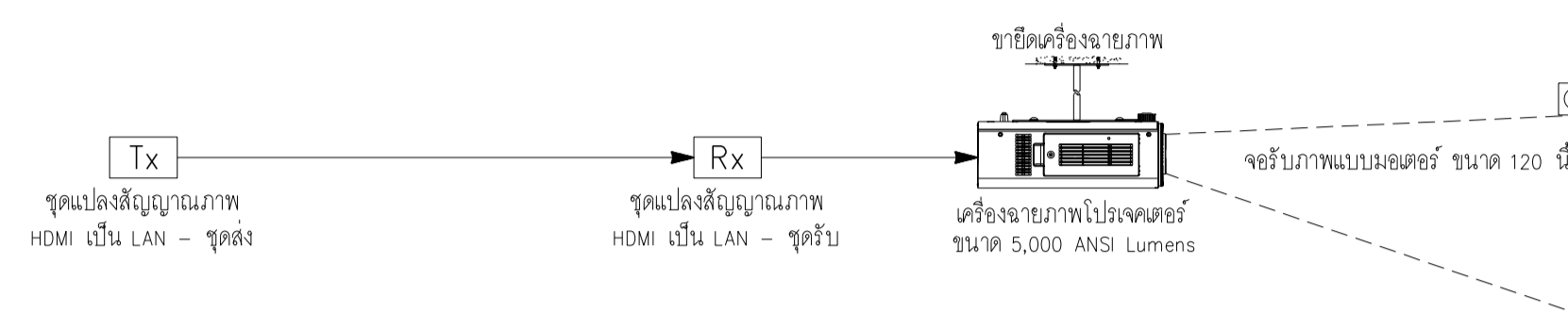
E-51 51/65 65

แบบก่อสร้าง เลขที่

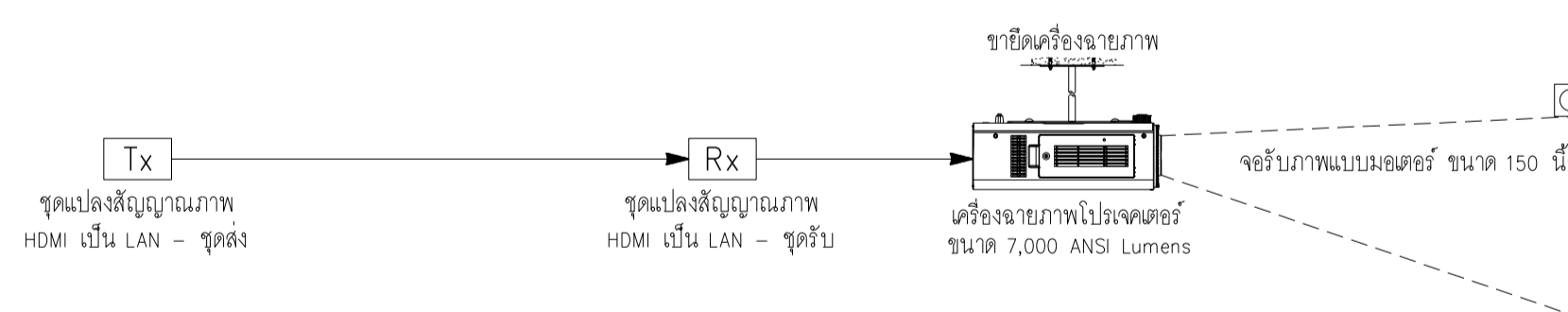
RMUTP-DOA-63-4-PL001.



รายละเอียดการติดตั้งภาพและเสียงระบบโสตทัศนูปกรณ์ (Detail A)
มาตรฐาน NTS



รายละเอียดการติดตั้งภาพและเสียงระบบโสตทัศนูปกรณ์ (Detail B)
มาตรฐาน NTS



รายละเอียดการติดตั้งภาพและเสียงระบบโสตทัศนูปกรณ์ (Detail C)
มาตรฐาน NTS



มหาวิทยาลัยเทคโนโลยีราชมงคลพระนคร
กองนโยบายและแผน

โครงการ
ก่อสร้างอาคารเรียนและปฏิบัติการ
คณะสถาปัตยกรรมศาสตร์และการออกแบบ
ศูนย์พระนครเหนือ
แขวงวงศ์สว่าง เขตบางซื่อ กรุงเทพมหานคร 1 รายการ

หน่วยงาน | งบประมาณเงินรายได้

สถาปนิก
นายสมชาย ธรรมโรจน์ ส.ศ.2278 *สมชาย*
นายสาธิตา จงสิทธิ์ ส.ศ.470 *สาธิตา*
นายธนวิทย์ ใจบุญแทน *ธนวิทย์*

วิศวกรโครงสร้าง
ดร.ชยันต์ บุญศรีชัย 2573 *ชยันต์*
นายสมทรง ธรรมโรจน์ ส.ศ.5046 *สมทรง*

วิศวกรโยธา
นางสาววรรณลักษณ์ สุวรรณ ส.ศ.48479 *วรรณลักษณ์*

วิศวกรไฟฟ้า
นายสมเกียรติ กาญจนวิเศษ ส.ศ.5617 *สมเกียรติ*
นายพนัทธ์ ภูมิศร ส.ศ.39523 *พนัทธ์*
นายสุวิทย์ ธรรมโรจน์ ส.ศ.5359 *สุวิทย์*

วิศวกรสุขาภิบาล
นางสาวอรุณวรรณ พงษ์ ส.ศ.134 *อรุณวรรณ*
นายสิทธิโชค เข้มวงศ์พาณิชย์ ส.ศ.21640 *สิทธิโชค*

วิศวกรเครื่องกล
นายสุระชัย ชุ่มมณี ส.ศ.4074 *สุระชัย*
นายภาณุพันธ์ เพ็ชรบุญ ส.ศ.34198 *ภาณุพันธ์*

หมายเหตุ
แบบรูปที่ปรากฏ เป็นสิ่งที่ทราบถึงแนวทางการปรับปรุง
รายละเอียดและรูปแบบจะเปลี่ยนแปลงไปโดยพนักงาน ผู้รับจ้างต้อง
ทำการตรวจสอบความเป็นจริงก่อนทำการก่อสร้างหากมีการขัดแย้งให้
ผู้รับจ้างมาในลักษณะขอสถาปนิกที่ผู้ควบคุมงานก่อสร้าง

SCALE | NTS.

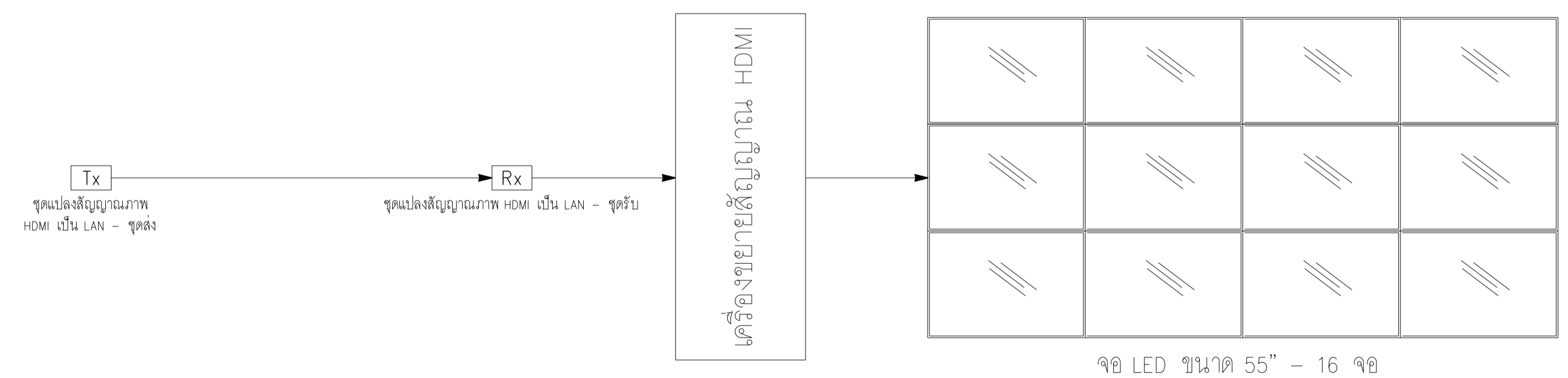
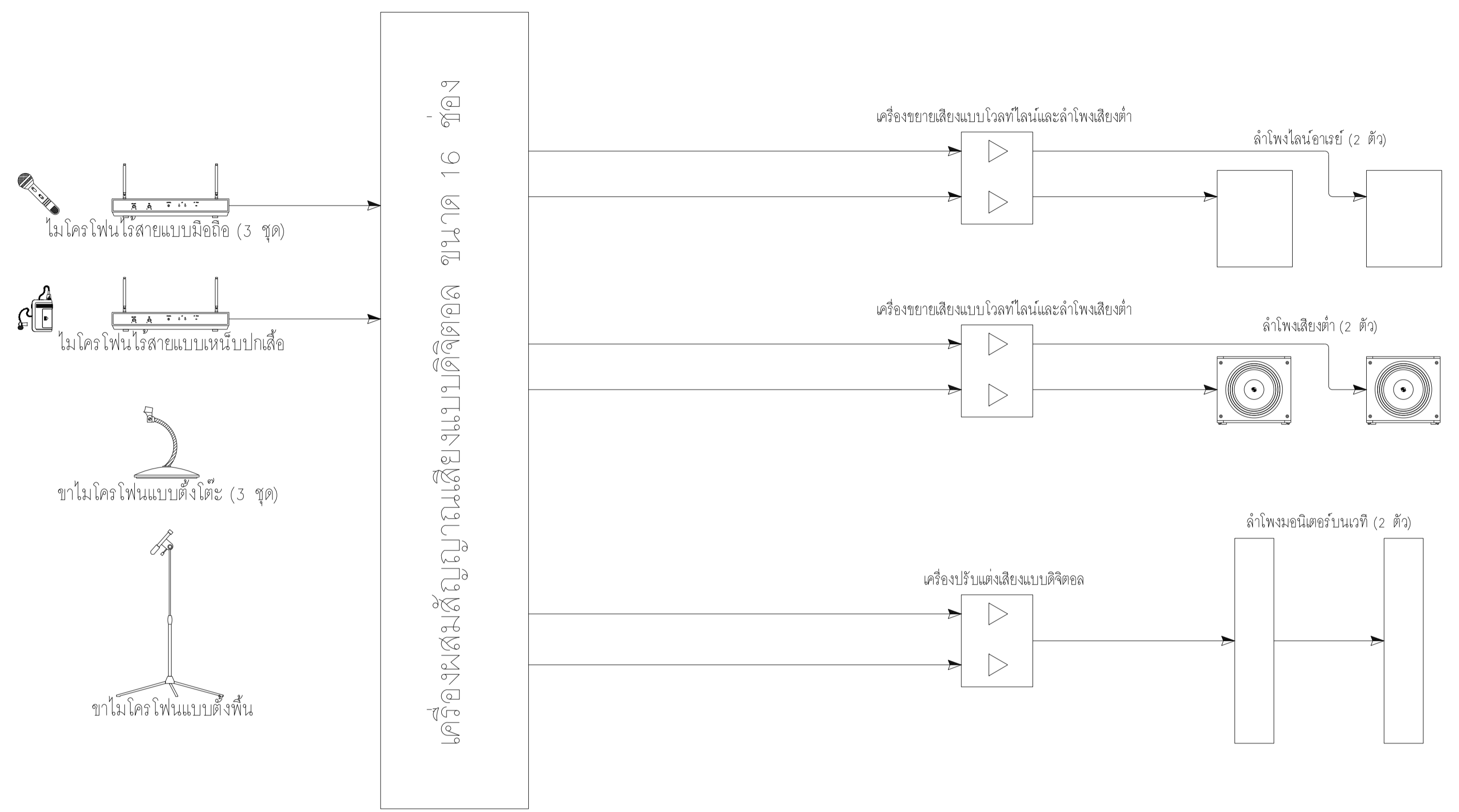
DRAWING TITLE

รายละเอียดการติดตั้งภาพและเสียงระบบโสตทัศนูปกรณ์

(Detail D)

DRAWING NO.	SUB TOTAL	TOTAL
E-52	52/65	65

แบบก่อสร้าง เลขที่
RMUP-DOA-63-4-PL001.



รายละเอียดการติดตั้งภาพและเสียงระบบโสตทัศนูปกรณ์ (Detail D)
ภาคส่วน NTS



มหาวิทยาลัยเทคโนโลยีราชมงคลพระนคร
กองนโยบายและแผน

โครงการ
ก่อสร้างอาคารเรียนและปฏิบัติการ
คณะสถาปัตยกรรมศาสตร์และการออกแบบ
ศูนย์พระนครเหนือ

แขวงวงศ์สว่าง เขตบางซื่อ กรุงเทพมหานคร 1 รวยการ

หน่วยงาน งบประมาณเงินรายได้

สถาปนิก
นายสมชาย ธรรมโรจน์ ส.ศ.2278 *สมชาย ธรรมโรจน์*
นายศุภชาติ จงสิทธิ์ ส.ศ.9470 *ศุภชาติ จงสิทธิ์*
นายเจริญทรัพย์ ใจบุญงาม ส.ศ.1115 *เจริญทรัพย์ ใจบุญงาม*

วิศวกรโครงสร้าง
ดร.ชยันต์ บุญรักษย์ ส.ศ.2573 *ชยันต์ บุญรักษย์*
นายสมทรง ธรรมโรจน์ ส.ศ.5046 *สมทรง ธรรมโรจน์*

วิศวกรโยธา
นางสาววรรณลักษณ์ สุวรรณ ส.ศ.48479 *วรรณลักษณ์ สุวรรณ*

วิศวกรไฟฟ้า
นายสมเกียรติ กัญจนวิเศษ ส.ศ.5617 *สมเกียรติ กัญจนวิเศษ*
นายพนัท ภูมิ ส.ศ.39523 *พนัท ภูมิ*
นายสุวิทย์ ธรรมโรจน์ ส.ศ.5359 *สุวิทย์ ธรรมโรจน์*

วิศวกรสุขาภิบาล
นางสาวชรรณ พงษ์ ส.ศ.134 *ชรรณ พงษ์*
นายสิทธิโชค เข่งวัฒนะชัย ส.ศ.2160 *สิทธิโชค เข่งวัฒนะชัย*

วิศวกรเครื่องกล
นายสุระชัย ชุมภะดี ส.ศ.4074 *สุระชัย ชุมภะดี*
นายภาณุพันธ์ เพ็ชรบุญ ส.ศ.34198 *ภาณุพันธ์ เพ็ชรบุญ*

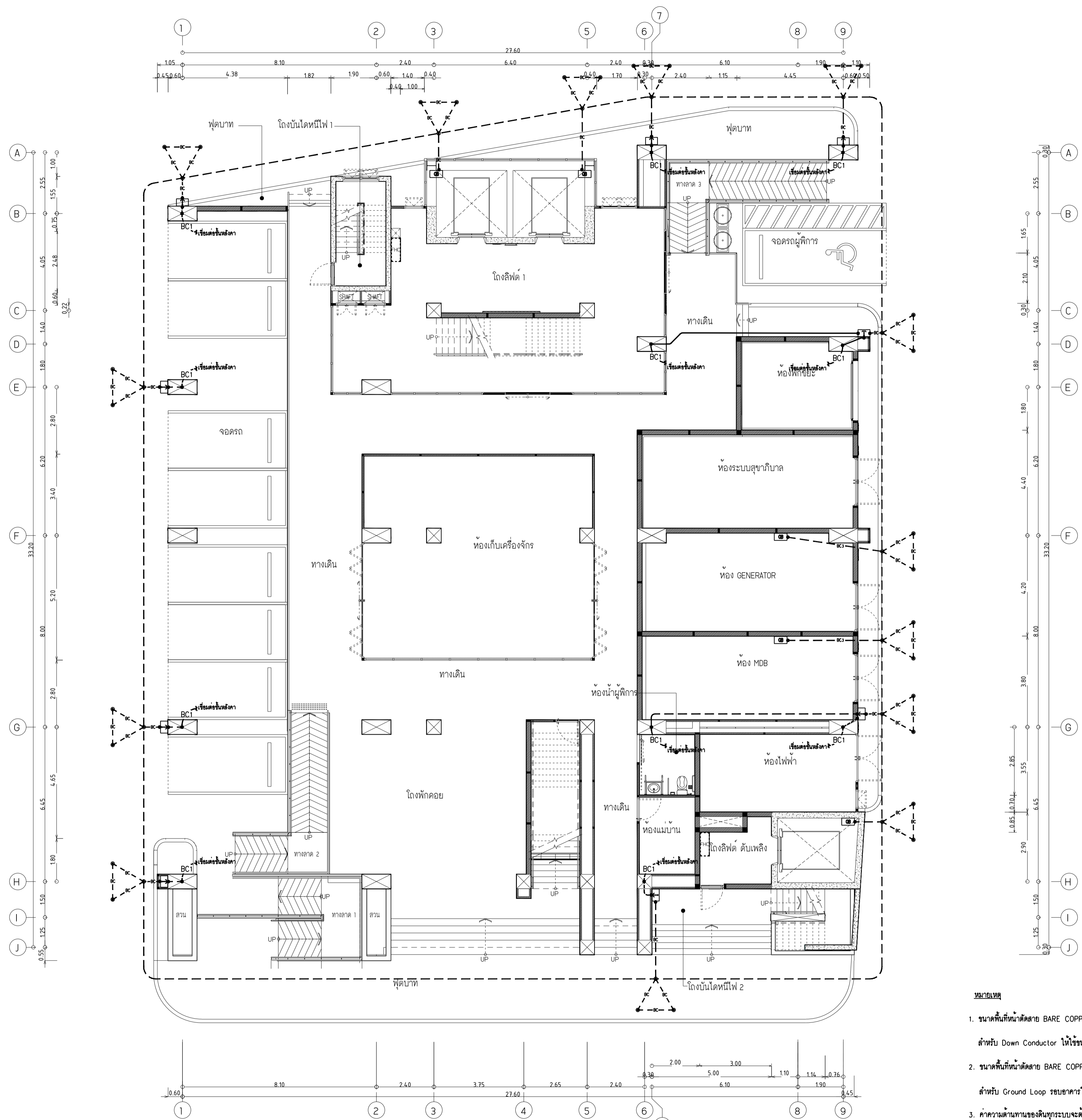
หมายเหตุ
แบบรูปที่ปรากฏ เป็นสิ่งให้ทราบถึงแนวทางการปรับปรุง
รายละเอียดและรูปแบบจะเปลี่ยนแปลงไปตลอดงาน ผู้ใช้จะต้อง
ทำการตรวจสอบความจำเป็นซึ่งงานที่ทำการก่อสร้างหากมีการเปลี่ยนแปลงให้
ผู้รับจ้างมาในลักษณะสถาปนิกที่ผู้ควบคุมงานก่อสร้าง

SCALE 1 : 100

DRAWING TITLE
ผังระบบต่อลงดินและป้องกันฟ้าผ่า ชั้น 1

DRAWING NO.	SUB TOTAL	TOTAL
E-53	53/65	65

แบบก่อสร้าง เลขที่
RMUTP-DOA-63-4-PL001



ผังระบบต่อลงดินและป้องกันฟ้าผ่า ชั้น 1
มาตรฐาน 1:100

หมายเหตุ

- ขนาดพื้นที่หน้าตัดสาย BARE COPPER CONDUCTOR สำหรับ Down Conductor ให้ใช้ขนาด 70 ตร.มม.
- ขนาดพื้นที่หน้าตัดสาย BARE COPPER CONDUCTOR สำหรับ Ground Loop รอบอาคารให้ใช้ขนาด 95 ตร.มม.
- ค่าความต้านทานของดินทุกระเบจะต้องวัดได้ไม่เกิน 5 โอห์ม
- รายละเอียดของขนาดสายตัวนำ ให้ยึดถือดังนี้

- BC--- : Bare Copper Conductor 70 Sq.mm.
- BC1--- : Bare Copper Conductor 70 Sq.mm. 1 1/4" PVC (Down Conductor)
- BC2--- : Bare Copper Conductor 95 q.mm. (Ground Loop for Step Voltage Protection)
- BC3--- : Bare Copper Conductor 120 q.mm. (Ground for Power System)
- L — : Bare Copper Tape 3x25 mm.



มหาวิทยาลัยเทคโนโลยีราชมงคลพระนคร
กองนโยบายและแผน

โครงการ

ก่อสร้างอาคารเรียนและปฏิบัติการ
คณะสถาปัตยกรรมศาสตร์และการออกแบบ
ศูนย์พระนครเหนือ

แขวงวงจรมอเตอร์เวย์ เขตบางเขน กรุงเทพมหานคร 1 ไร่บางกรวย

หน่วยงาน งบประมาณเงินรายได้

สถาปนิก

นายสมชาย ธรรมโคธิ์ ส.ส.ต.2278 *สมชาย ธรรมโคธิ์*

นายศาสตรา จงสิทธิ์ ส.ต.ต.470 *ศาสตรา จงสิทธิ์*

นายเจริญทรัพย์ โฉมงามานนท์ ส.ต.ต.552 *โจสมานนท์*

วิศวกรโครงสร้าง

ดร.ชยันต์ บุญรักษ์ ร.ย. 2573 *ชยันต์ บุญรักษ์*

นายสมทรง ธรรมโคธิ์ ส.ย.5046 *สมทรง ธรรมโคธิ์*

วิศวกรโยธา

นางสาววรรณลักษณ์ สุวรรณ ร.ย.48479 *วรรณลักษณ์*

วิศวกรไฟฟ้า

นายสมเกียรติ กาญจนวัฒน์ ส.ย.5617 *สมเกียรติ*

นายพนัท ภูมิ ส.ย.39523 *พนัท ภูมิ*

นายสุวิทย์ ธรรมโคธิ์ ส.ย.5359 *สุวิทย์ ธรรมโคธิ์*

วิศวกรสุขาภิบาล

นางสาวอรพรรณ พงษ์ ส.ย.134 *อรพรรณ พงษ์*

นายสิทธิโชค เข่งวงพาณิชย์ ส.ย.2160 *สิทธิโชค เข่งวงพาณิชย์*

วิศวกรเครื่องกล

นายสุระชัย ชุมมิตร ส.ย.4074 *สุระชัย ชุมมิตร*

นายอนุพันธ์ เพ็ชรบูรณ์ ส.ย.34198 *อนุพันธ์ เพ็ชรบูรณ์*

หมายเหตุ

แบบรูปที่ปรากฏ เป็นสิ่งให้ทราบถึงแนวทางการเขียน
รายละเอียดและรูปแบบจะเปลี่ยนแปลงไปตลอดทั้งงาน ผู้รับจ้างต้อง
ทำการตรวจสอบความเป็นปัจจุบันที่รายการส่งงานทุกครั้งและส่งให้
ผู้รับจ้างในลักษณะสถาปนิกที่ผู้ควบคุมงานก่อสร้าง

SCALE 1 : 100

DRAWING TITLE

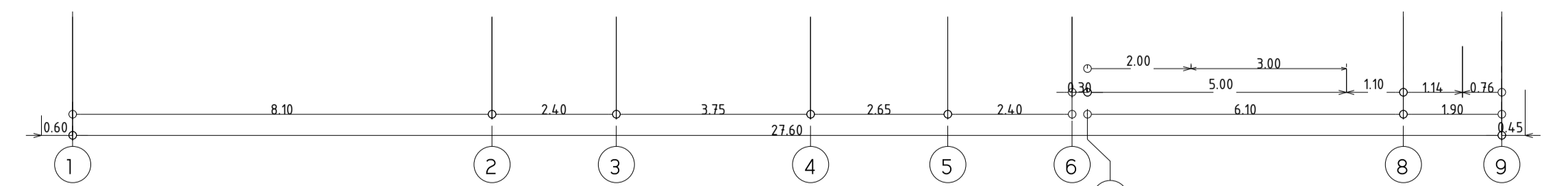
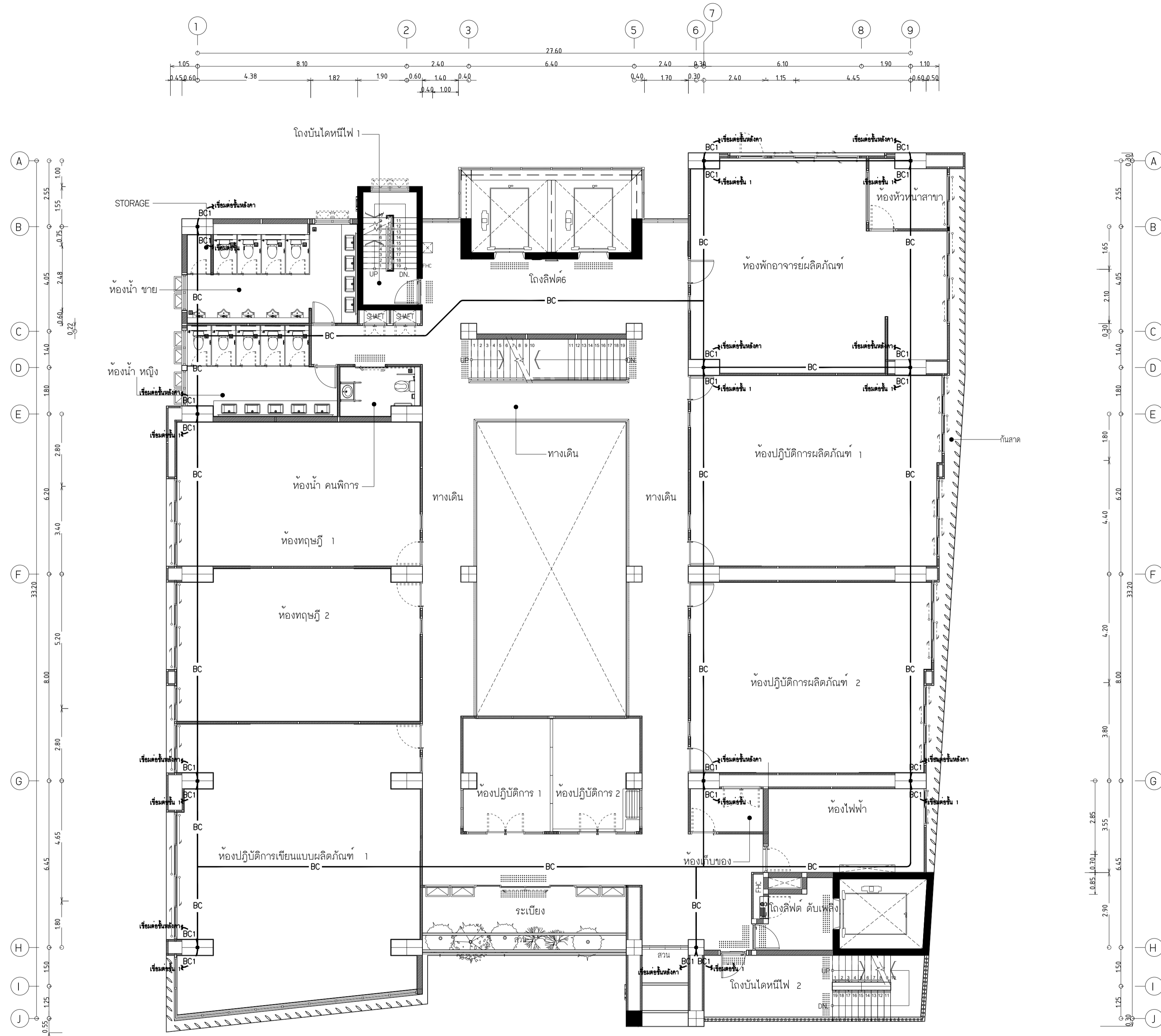
ผังระบบต่อลงดินและป้องกันฟ้าผ่า ชั้น 6

DRAWING NO. SUB TOTAL TOTAL

E-54 54/65 65

แบบก่อสร้าง เลขที่

RM/TP-DOA-63-4-PL001



ผังระบบต่อลงดินและป้องกันฟ้าผ่า ชั้น 6
มาตรฐาน 1:100

หมายเหตุ

- ขนาดพื้นที่หน้าตัดสาย BARE COPPER CONDUCTOR สำหรับ Down Conductor ให้ใช้ขนาด 70 ตร.มม.
- ขนาดพื้นที่หน้าตัดสาย BARE COPPER CONDUCTOR สำหรับ Ground Loop ระบายฟ้าให้ใช้ขนาด 95 ตร.มม.
- ค่าความต้านทานของดินทุกระบบจะต้องวัดได้ไม่เกิน 5 โอห์ม
- รายละเอียดของขนาดสายตัวนำ ให้ยึดถือตามนี้

- BC--- : Bare Copper Conductor 70 Sq.mm.
- BC1--- : Bare Copper Conductor 70 Sq.mm. 1/4" PVC (Down Conductor)
- BC2--- : Bare Copper Conductor 95 q.mm. (Ground Loop for Step Voltage Protection)
- BC3--- : Bare Copper Conductor 120 q.mm. (Ground for Power System)
- L— : Bare Copper Tape 3x25 mm.



มหาวิทยาลัยเทคโนโลยีราชมงคลพระนคร
กองนโยบายและแผน

โครงการ
ก่อสร้างอาคารเรียนและปฏิบัติการ
คณะสถาปัตยกรรมศาสตร์และการออกแบบ
ศูนย์พระนครเหนือ
แขวงวงศ์สว่าง เขตบางซื่อ กรุงเทพมหานคร 1 ไร่ยกกร

หน่วยงาน งบประมาณเงินรายได้

สถาปนิก
นายสมชาย ธรรมโรจน์ ส.ศ. 2278 *สมชาย ธรรมโรจน์*
นายศุภชาติ จงสิทธิ์ ส.ศ. 9470 *ศุภชาติ จงสิทธิ์*
นายเจริญทรัพย์ ใจบุญงาม ส.ศ. 11552 *เจริญทรัพย์ ใจบุญงาม*

วิศวกรโครงสร้าง
ดร.ชยันต์ บุญรักษ์ ส.ศ. 2573 *ชยันต์ บุญรักษ์*
นายสมทรง ธรรมโรจน์ ส.ศ. 5046 *สมทรง ธรรมโรจน์*

วิศวกรโยธา
นางสาววรลักษณ์ สุวรรณ ส.ศ. 48479 *วรลักษณ์ สุวรรณ*

วิศวกรไฟฟ้า
นายสมเกียรติ กาญจนวัฒน์ ส.ศ. 5617 *สมเกียรติ กาญจนวัฒน์*
นายพนัท ภูมิ ส.ศ. 39523 *พนัท ภูมิ*
นายสุสิทธิ์ ธรรมโรจน์ ส.ศ. 5359 *สุสิทธิ์ ธรรมโรจน์*

วิศวกรสุขาภิบาล
นางสาวสุพรรณ พงษ์ ส.ศ. 134 *สุพรรณ พงษ์*
นายสิทธิไธย ธีรวัฒน์ ส.ศ. 21611 *สิทธิไธย ธีรวัฒน์*

วิศวกรเครื่องกล
นายสุระชัย ชุ่มมณี ส.ศ. 4074 *สุระชัย ชุ่มมณี*
นายกาญจน์พันธ์ เพ็ชรบุญ ส.ศ. 34198 *กาญจน์พันธ์ เพ็ชรบุญ*

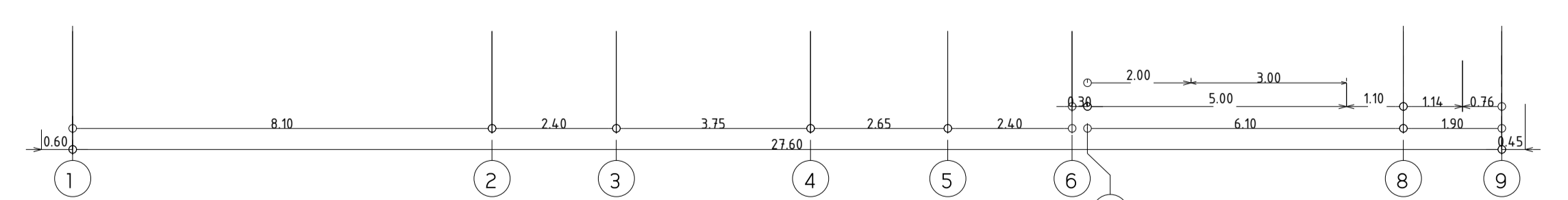
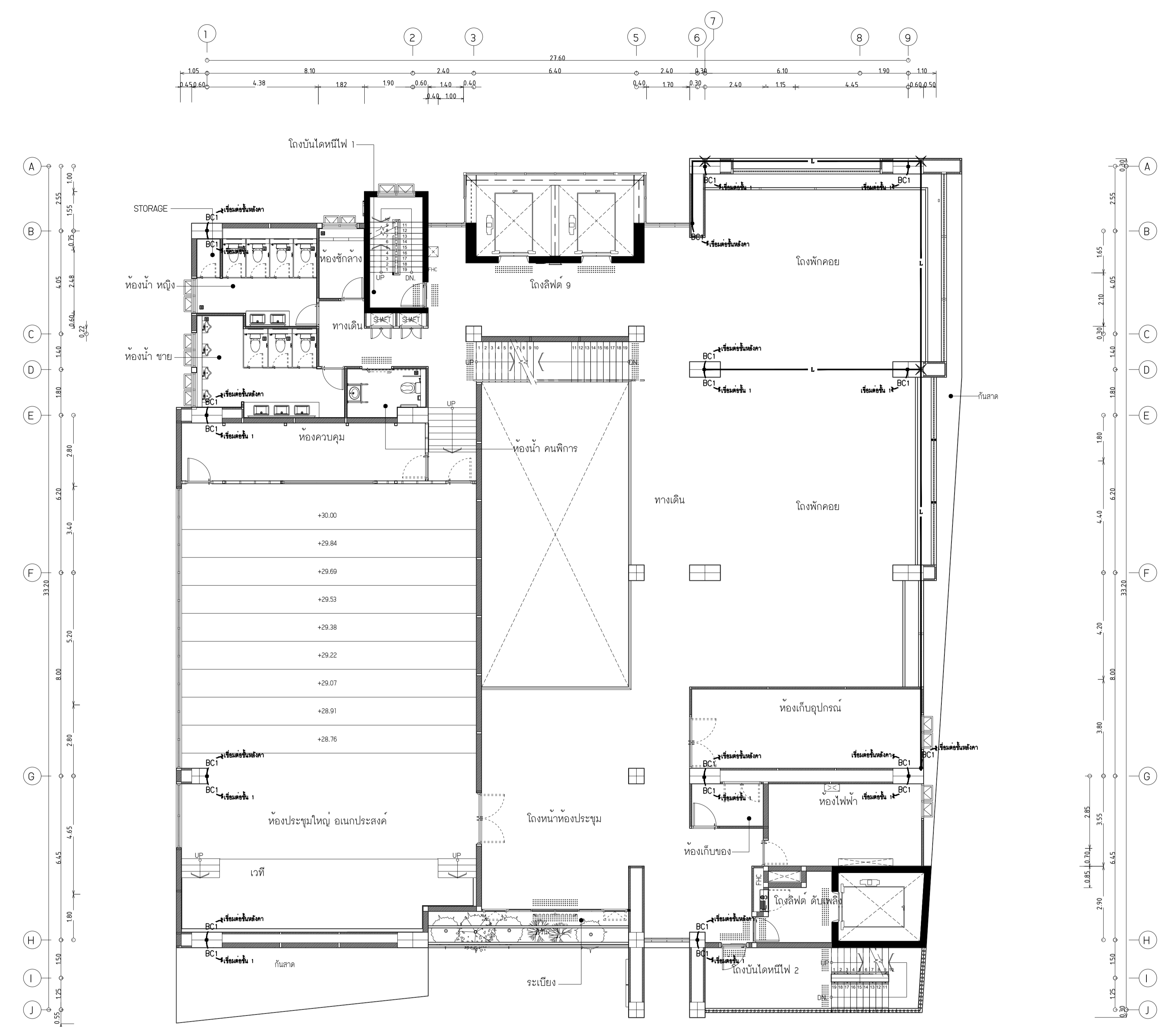
หมายเหตุ
แบบรูปที่ปรากฏ เป็นเพียงให้ทราบถึงแนวทางการเขียน
รายละเอียดและรูปแบบจะเปลี่ยนแปลงไปตลอดงาน ผู้รับจ้างต้อง
ทำการตรวจสอบความเรียบร้อยก่อนทำการก่อสร้างทุกกิจกรรมเพื่อให้
ผู้รับจ้างมีความปลอดภัยและอยู่คู่คุณงามความดี

SCALE 1 : 100

DRAWING TITLE
ผังระบบต่อลงดินและป้องกันฟ้าผ่า ชั้น 9

DRAWING NO.	SUB TOTAL	TOTAL
E-55	55/65	65

แบบก่อสร้าง เลขที่
RM/TP-DOA-63-4-PL001



ผังระบบต่อลงดินและป้องกันฟ้าผ่า ชั้น 9
มาตราส่วน 1:100

หมายเหตุ

- ขนาดพื้นที่หน้าตัดสาย BARE COPPER CONDUCTOR สำหรับ Down Conductor ให้ใช้ขนาด 70 ตร.มม.
- ขนาดพื้นที่หน้าตัดสาย BARE COPPER CONDUCTOR สำหรับ Ground Loop ระบายการให้ใช้ขนาด 95 ตร.มม.
- ค่าความต้านทานของดินทุกระเบจะตั้งไว้ไม่เกิน 5 โอห์ม
- รายละเอียดของขนาดสายตัวนำ ให้ยึดถือตามนี้

- BC--- : Bare Copper Conductor 70 Sq.mm.
- BC1--- : Bare Copper Conductor 70 Sq.mm. 1 1/4" PVC (Down Conductor)
- BC2--- : Bare Copper Conductor 95 q.mm. (Ground Loop for Step Voltage Protection)
- BC3--- : Bare Copper Conductor 120 q.mm. (Ground for Power System)
- L — : Bare Copper Tape 3x25 mm.



มหาวิทยาลัยเทคโนโลยีราชมงคลพระนคร
กองนโยบายและแผน

โครงการ
ก่อสร้างอาคารเรียนและปฏิบัติการ
คณะสถาปัตยกรรมศาสตร์และการออกแบบ
ศูนย์พระนครเหนือ
แนววงรีสว่าง เขตบางซื่อ กรุงเทพมหานคร 1 วิทยากร

หน่วยงาน งบประมาณเงินรายได้

สถาปนิก
นายสมชาย ธรรมโรจน์ ส.ศ. 2278 *สมชาย ธรรมโรจน์*
นายสาธิต จงสิทธิ์ ภา-สถา. 9470 *สาธิต จงสิทธิ์*
นายฉัตรชัย ใจบุญงาม ภา-สถา. 9522 *ฉัตรชัย ใจบุญงาม*

วิศวกรโครงสร้าง
ดร.ชยันต์ บุญรักษ์ อย 2573 *ชยันต์ บุญรักษ์*
นายสมทรง ธรรมโรจน์ ส.ศ. 5046 *สมทรง ธรรมโรจน์*

วิศวกรโยธา
นางสาววรลักษณ์ สุวรรณ อย. 48479 *วรลักษณ์ สุวรรณ*

วิศวกรไฟฟ้า
นายสมเกียรติ กาญจนวัฒน์ ส.ศ. 5617 *สมเกียรติ กาญจนวัฒน์*
นายพนัท ภูมิ ภา. 39523 *พนัท ภูมิ*
นายสุวิทย์ ธรรมโรจน์ ส.ศ. 5359 *สุวิทย์ ธรรมโรจน์*

วิศวกรสุขาภิบาล
นางสาวอรุณรัตน์ พงษ์ ส.ศ. 134 *อรุณรัตน์ พงษ์*
นายสิทธิโชค เขียวคำพันธ์ ส.ศ. 2160 *สิทธิโชค เขียวคำพันธ์*

วิศวกรเครื่องกล
นายสุระชัย ชุ่มมณี ส.ศ. 4074 *สุระชัย ชุ่มมณี*
นายภาณุพันธ์ เพ็ชรบุญ ภา. 34198 *ภาณุพันธ์ เพ็ชรบุญ*

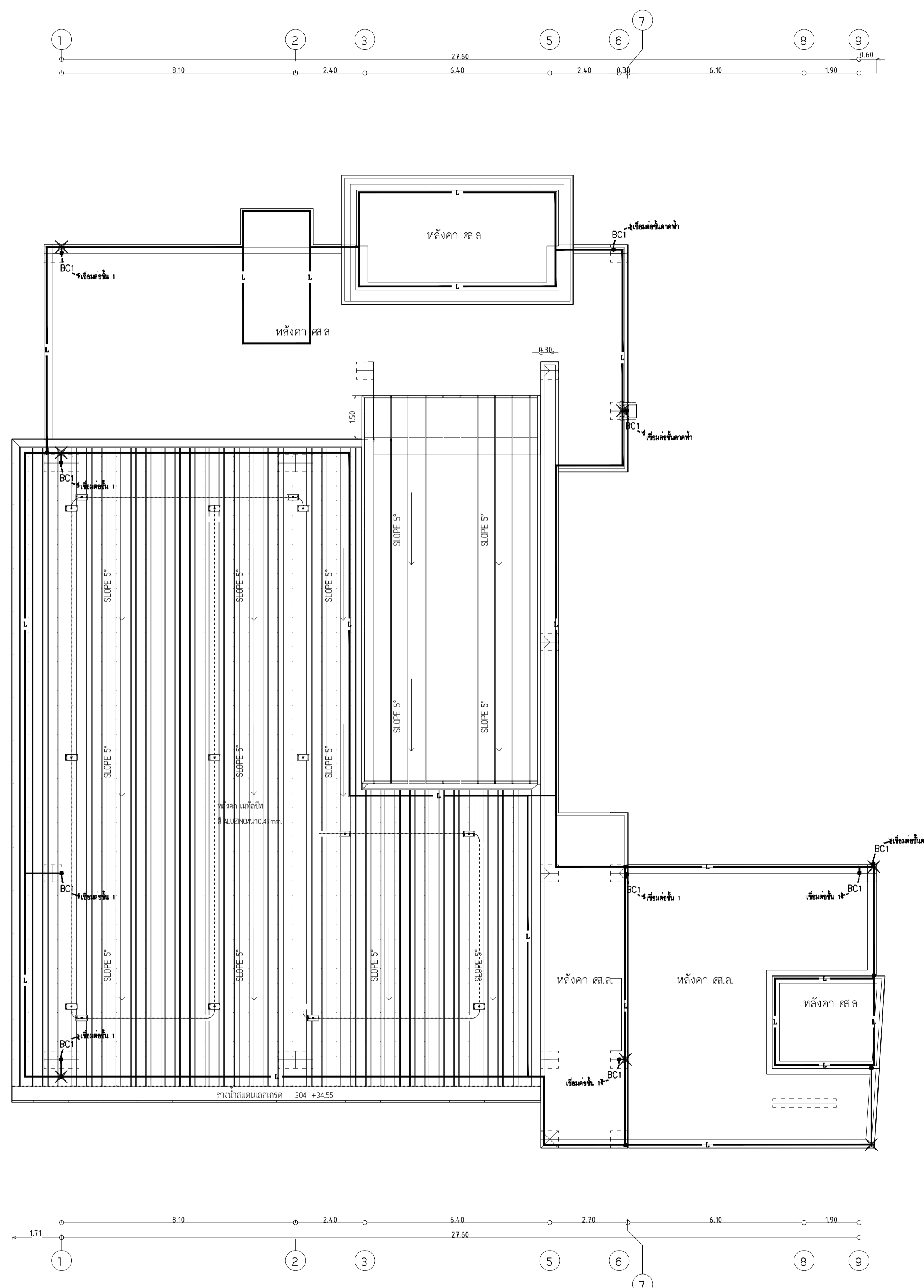
หมายเหตุ
แบบรูปที่ปรากฏ เป็นสิ่งที่ปรากฏจริงและมีความหมายที่ปรากฏ
ระบุและระบุในแบบจะเปลี่ยนแปลงไปโดยหน่วยงาน ผู้รับจ้างต้อง
ทำการตรวจสอบความเป็นจริงก่อนทำการก่อสร้างทุกกิจกรรมซึ่งมีผู้
ผู้รับจ้างมาในลักษณะสถาปนิกที่ผู้ควบคุมงานก่อสร้าง

SCALE 1 : 100

DRAWING TITLE
ผังระบบต่อลงดินและป้องกันฟ้าผ่า ชั้นหลังคา

DRAWING NO.	SUB TOTAL	TOTAL
E-56	56/65	65

แบบก่อสร้าง เลขที่
RMUTP-DOA-63-4-PL001



ผังระบบต่อลงดินและป้องกันฟ้าผ่า ชั้นหลังคา
มาตราส่วน 1:100

หมายเหตุ

- ขนาดพื้นที่หน้าตัดสาย BARE COPPER CONDUCTOR
สำหรับ Down Conductor ให้ใช้ขนาด 70 ตร.มม.
- ขนาดพื้นที่หน้าตัดสาย BARE COPPER CONDUCTOR
สำหรับ Ground Loop วิทยุอาคารให้ใช้ขนาด 95 ตร.มม.
- ค่าความต้านทานของดินทุกระเบจะตั้งได้ไม่เกิน 5 โอห์ม
- รายละเอียดของขนาดสายตัวนำ ให้ยึดถือตามนี้
 - BC--- : Bare Copper Conductor 70 Sq.mm.
 - BC1--- : Bare Copper Conductor 70 Sq.mm. 1 1/4" PVC (Down Conductor)
 - BC2--- : Bare Copper Conductor 95 q.mm. (Ground Loop for Step Voltage Protection)
 - BC3--- : Bare Copper Conductor 120 q.mm. (Ground for Power System)
 - L — : Bare Copper Tape 3x25 mm.



มหาวิทยาลัยเทคโนโลยีราชมงคลพระนคร
กองนโยบายและแผน

โครงการ

ก่อสร้างอาคารเรียนและปฏิบัติการ
คณะสถาปัตยกรรมศาสตร์และการออกแบบ
ศูนย์พระนครเหนือ

แขวงวงศักรัง เขตบางซื่อ กรุงเทพมหานคร 1 รายการ

หน่วยงาน

งบประมาณเงินรายได้

สถาปนิก

นายสมชาย ธรรมโรจน์ ส.ศ.2278 *สมชาย ธรรมโรจน์*

นายสาธิตา จงศิริ ส.ศ.9470 *สาธิตา จงศิริ*

นายเจริญพรชัย โจชน์จรูญ ส.ศ.111952 *โจชน์จรูญ โจชน์จรูญ*

วิศวกรโครงสร้าง

ดร.ชยันต์ บุญรักษา อย. 2573 *ชยันต์ บุญรักษา*

นายสมทรง ธรรมโรจน์ ส.ศ.5046 *สมทรง ธรรมโรจน์*

วิศวกรโยธา

นางสาววรรณลักษณ์ สุวรรณ อย.48479 *วรรณลักษณ์ สุวรรณ*

วิศวกรไฟฟ้า

นายสมเกียรติ ภาณุวัฒน์ ส.ศ.15617 *สมเกียรติ ภาณุวัฒน์*

นายพนัทธ์ มุกต ภา.ศ.39523 *พนัทธ์ มุกต*

นายสุวิทย์ ธรรมโรจน์ ส.ศ.15359 *สุวิทย์ ธรรมโรจน์*

วิศวกรสุขาภิบาล

นางสาวอรุณรัตน์ พงษ์ ส.ศ.134 *อรุณรัตน์ พงษ์*

นายสิทธิโชค เขียวคำพันธ์ ส.ศ.21640 *สิทธิโชค เขียวคำพันธ์*

วิศวกรเครื่องกล

นายสุระชัย ชูมนตรี ส.ศ.4074 *สุระชัย ชูมนตรี*

นายภาณุพันธ์ เพ็ชรบุญ ส.ศ.34198 *ภาณุพันธ์ เพ็ชรบุญ*

หมายเหตุ

แบบรูปที่ปรากฏ เป็นสิ่งให้ทราบถึงแนวทางการเขียนรูป
และระบุปริมาณจะเปลี่ยนแปลงไปตามหน้างาน ผู้จัดทำต้อง
ทำการตรวจสอบความเป็นปัจจุบันที่การก่อสร้างทุกกิจกรรมเพื่อให้
ผู้จัดทำในลักษณะสถาปนิกที่ผู้ควบคุมงานก่อสร้าง

SCALE NTS.

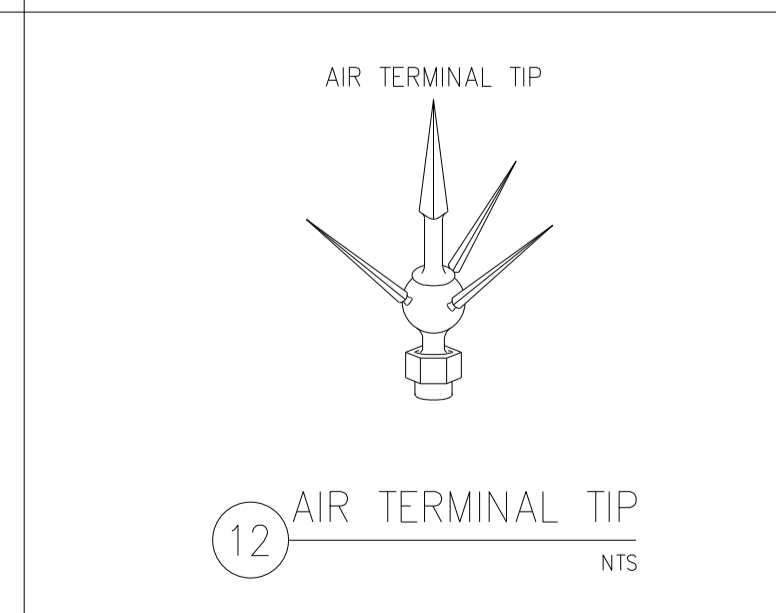
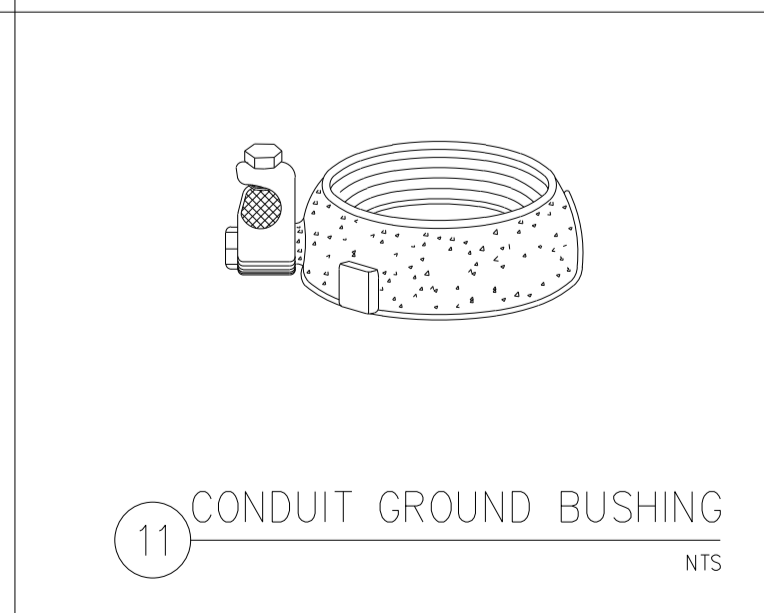
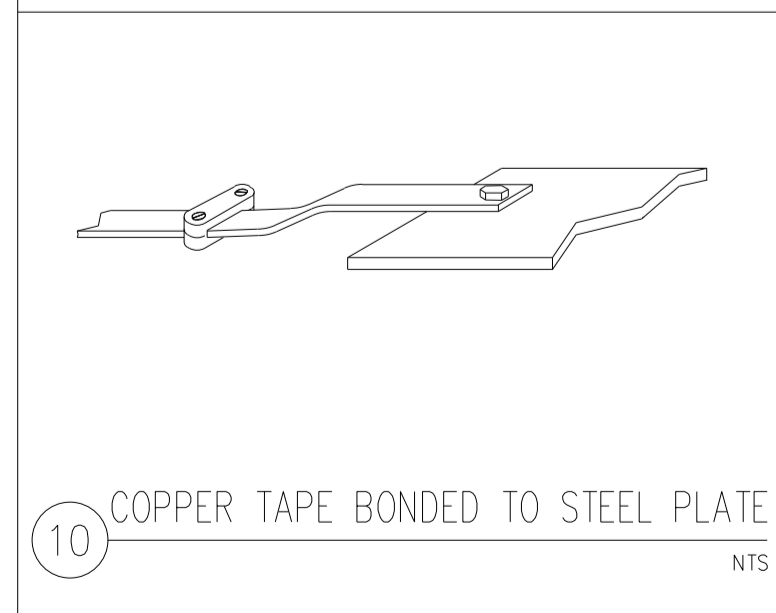
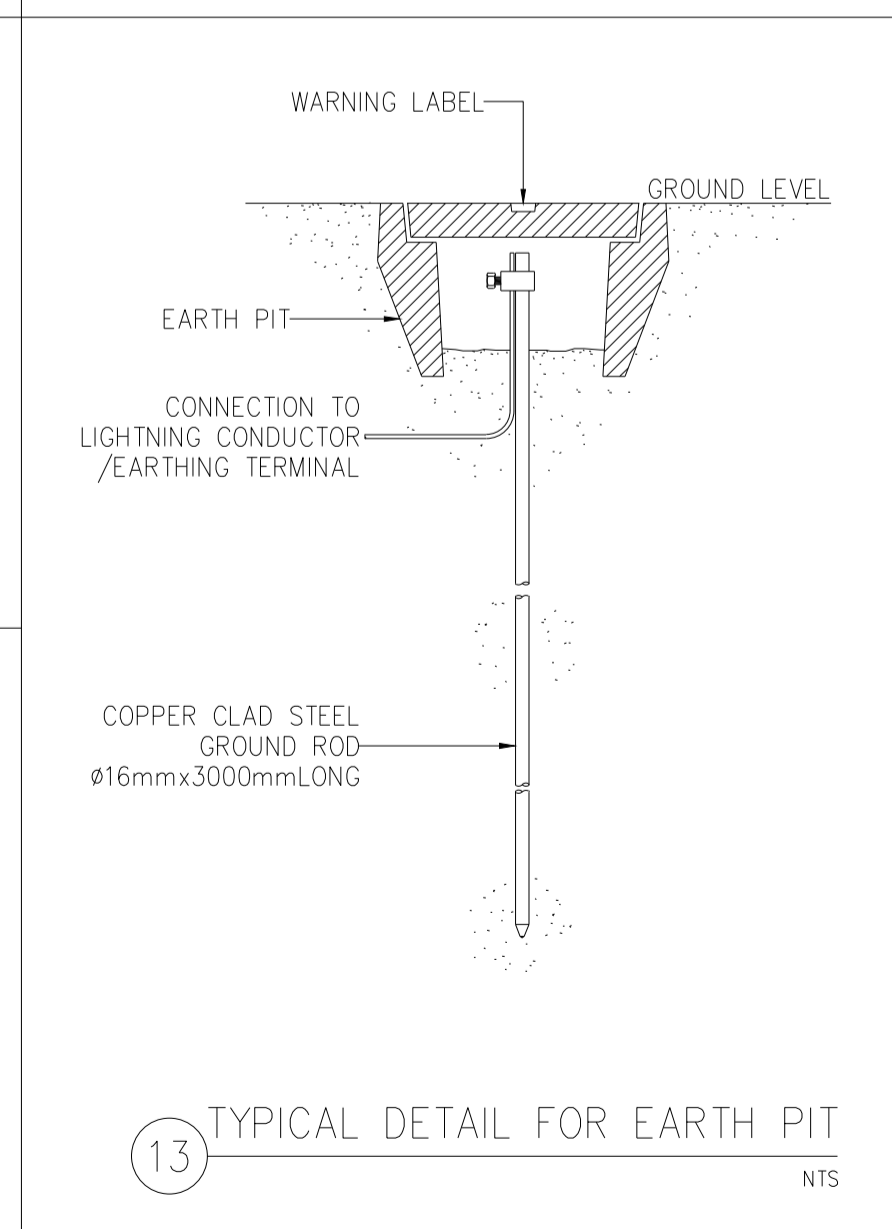
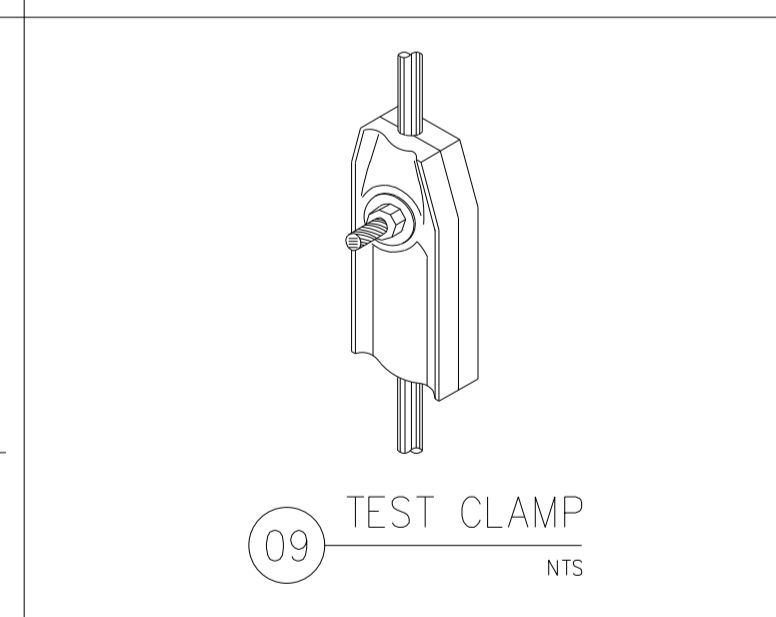
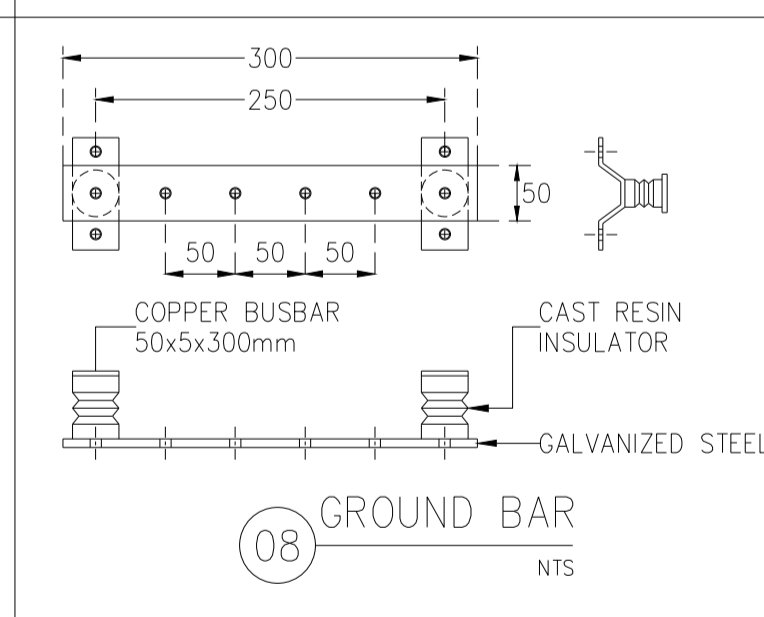
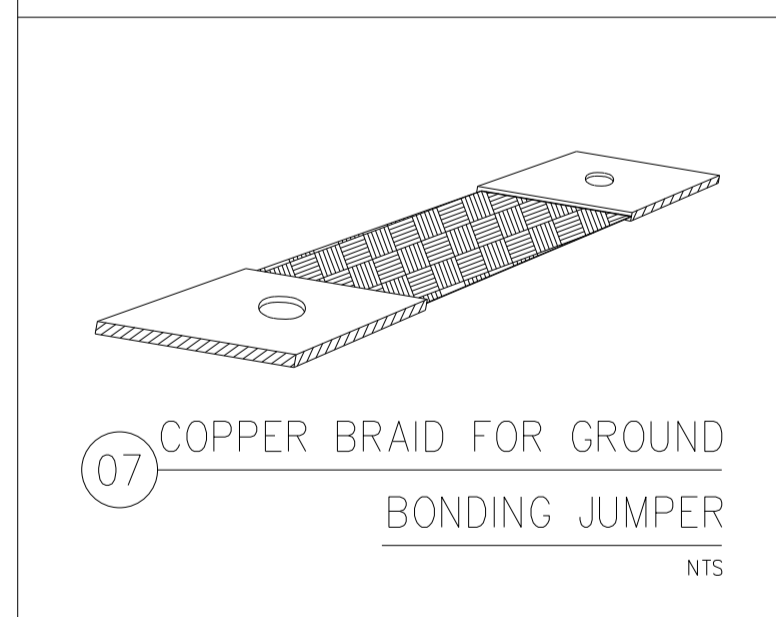
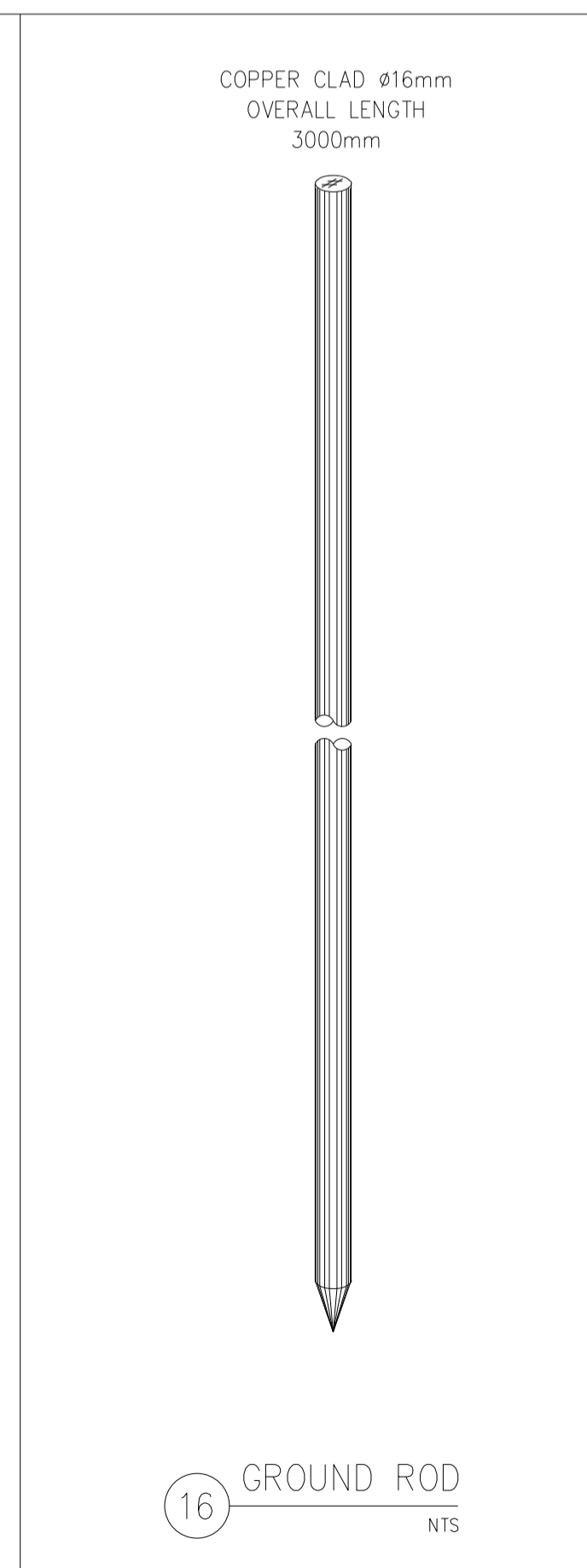
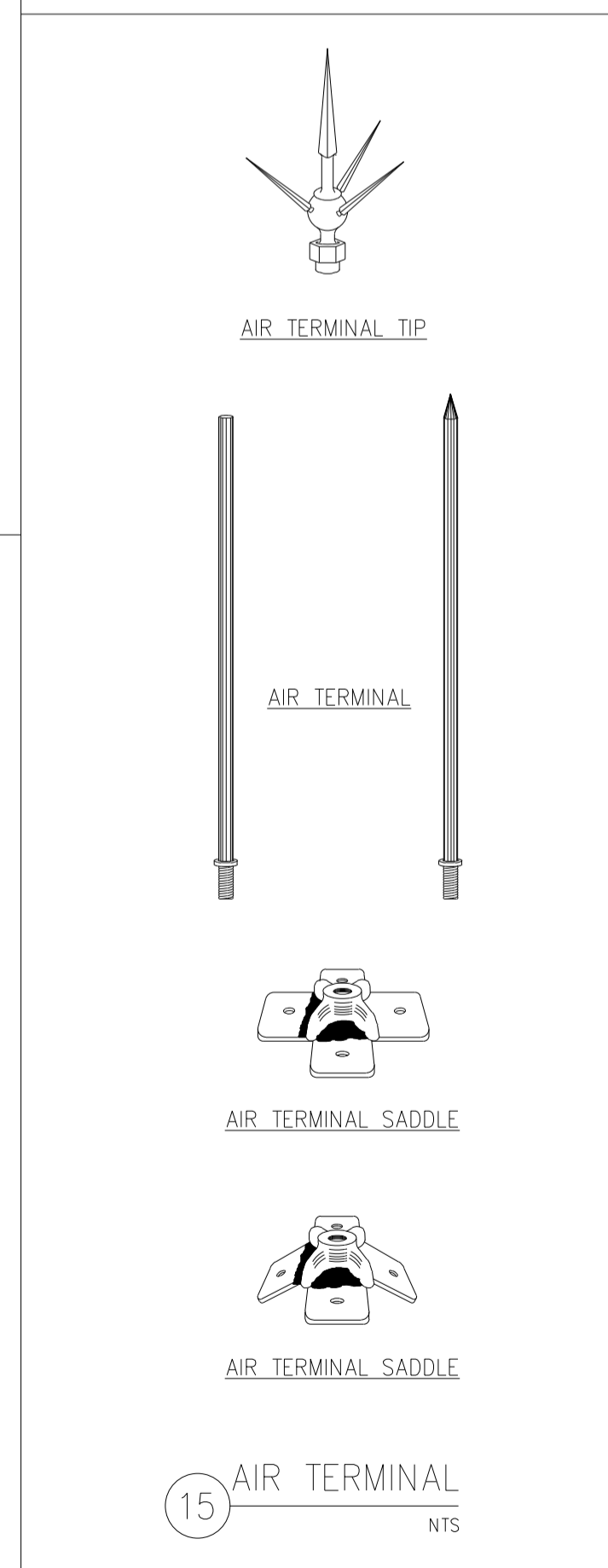
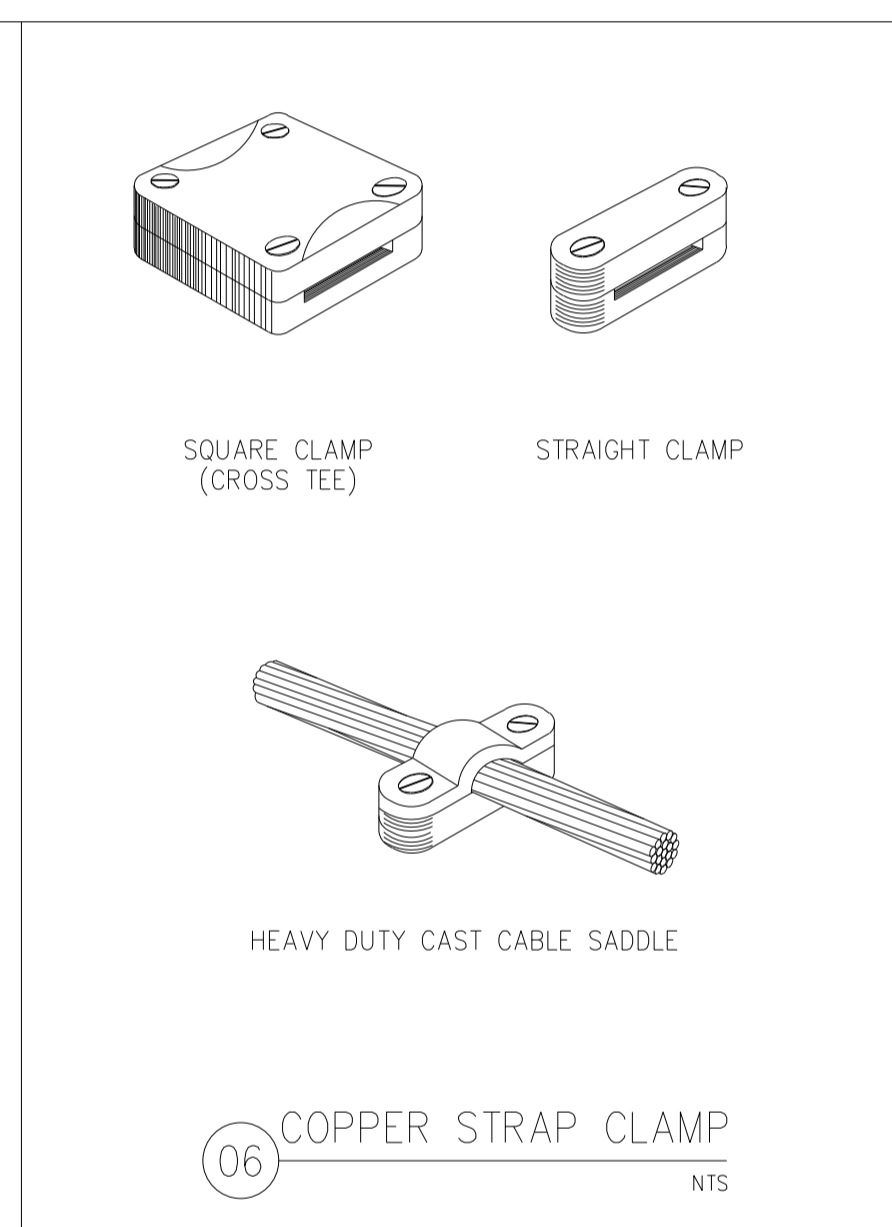
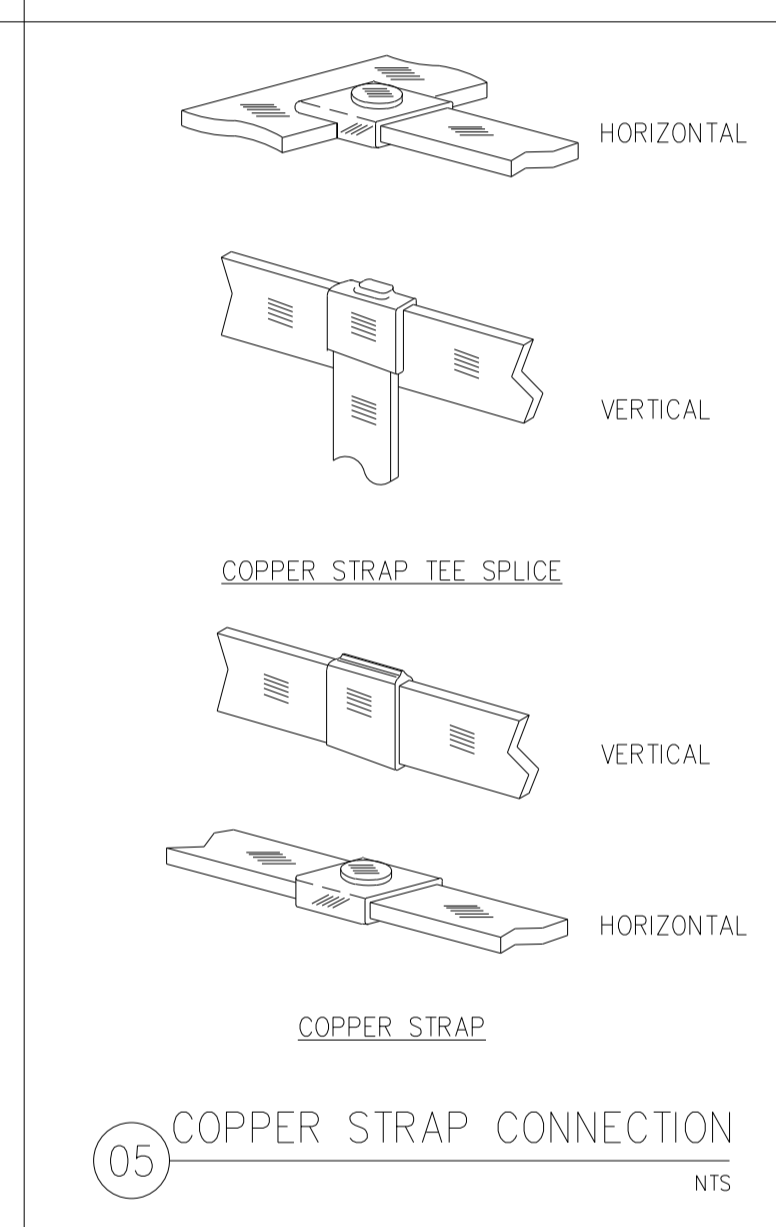
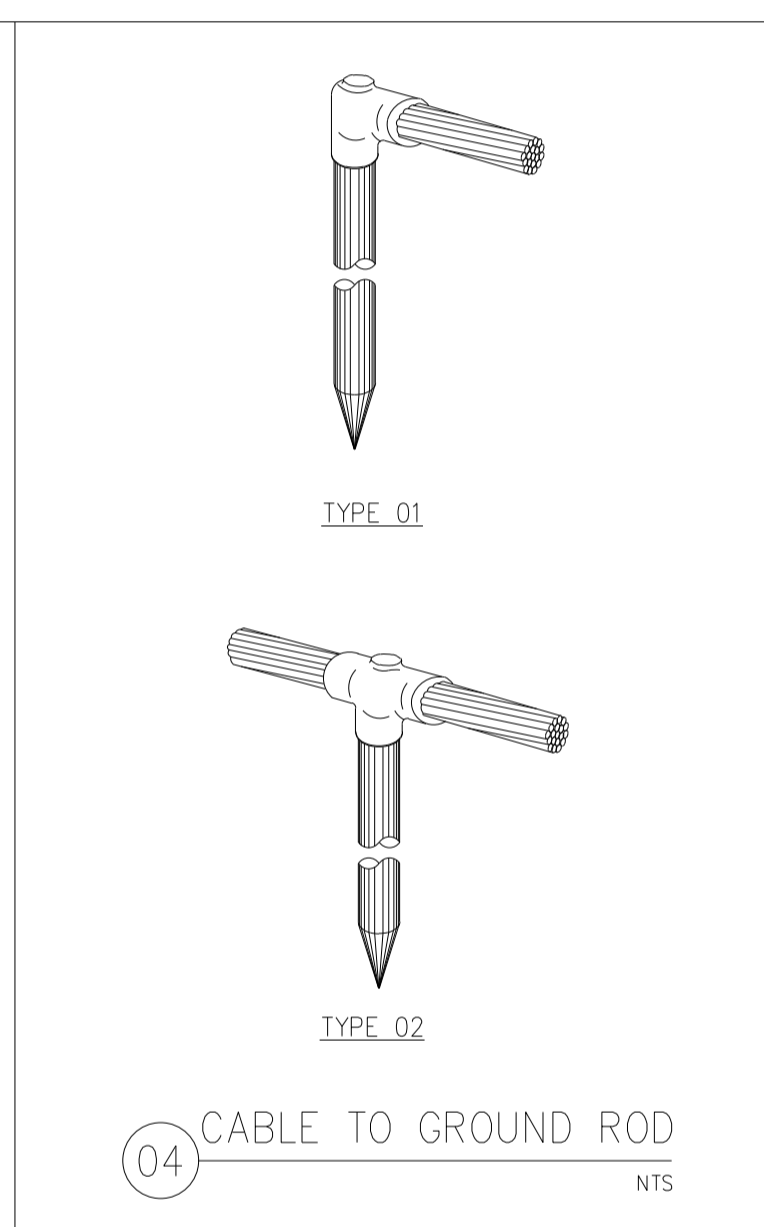
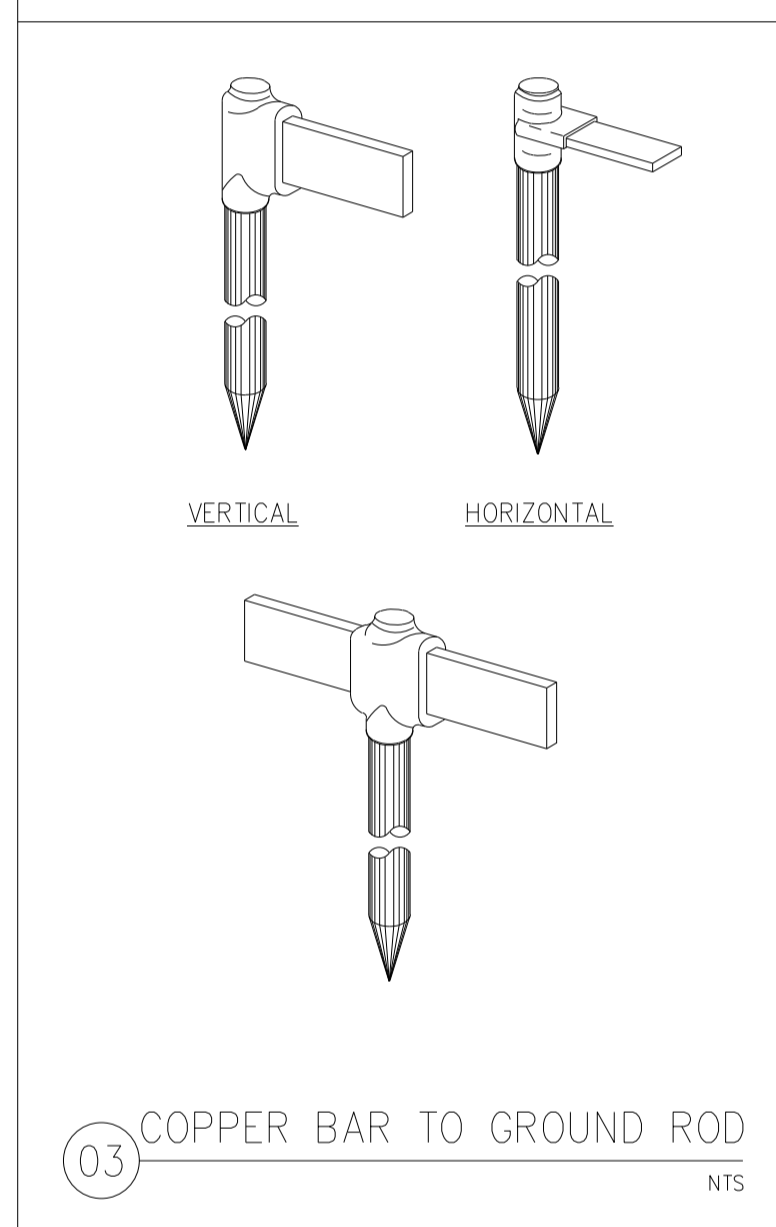
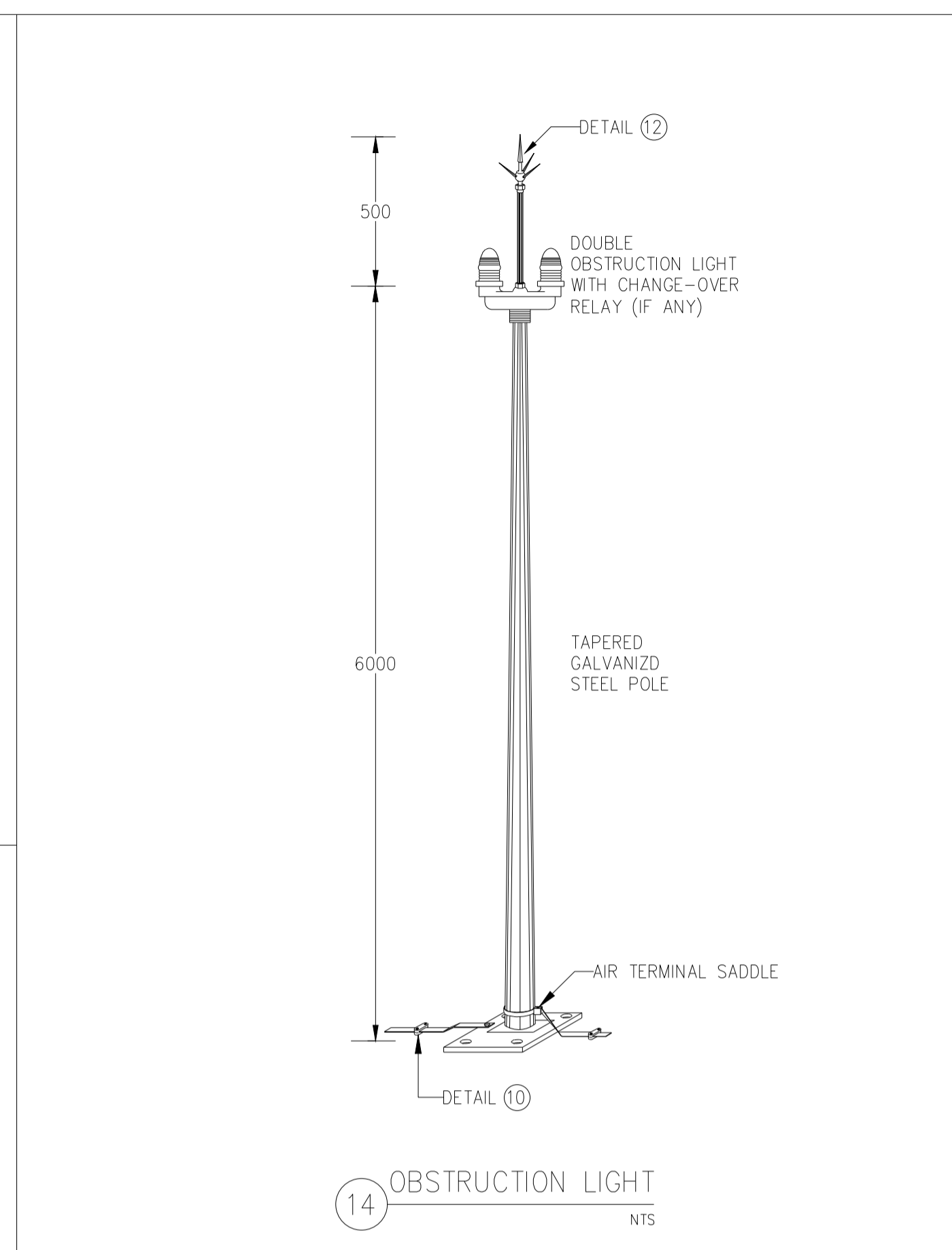
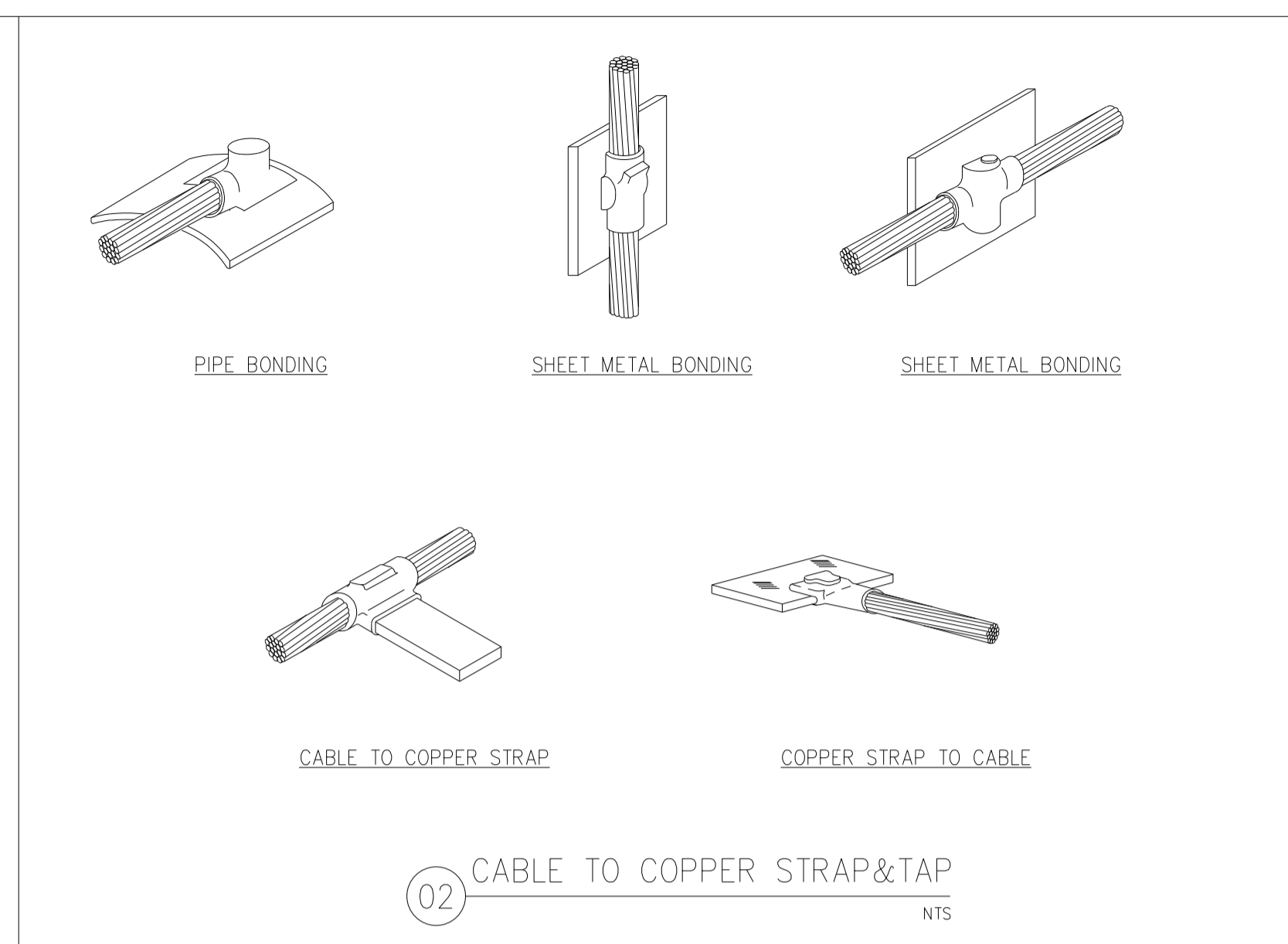
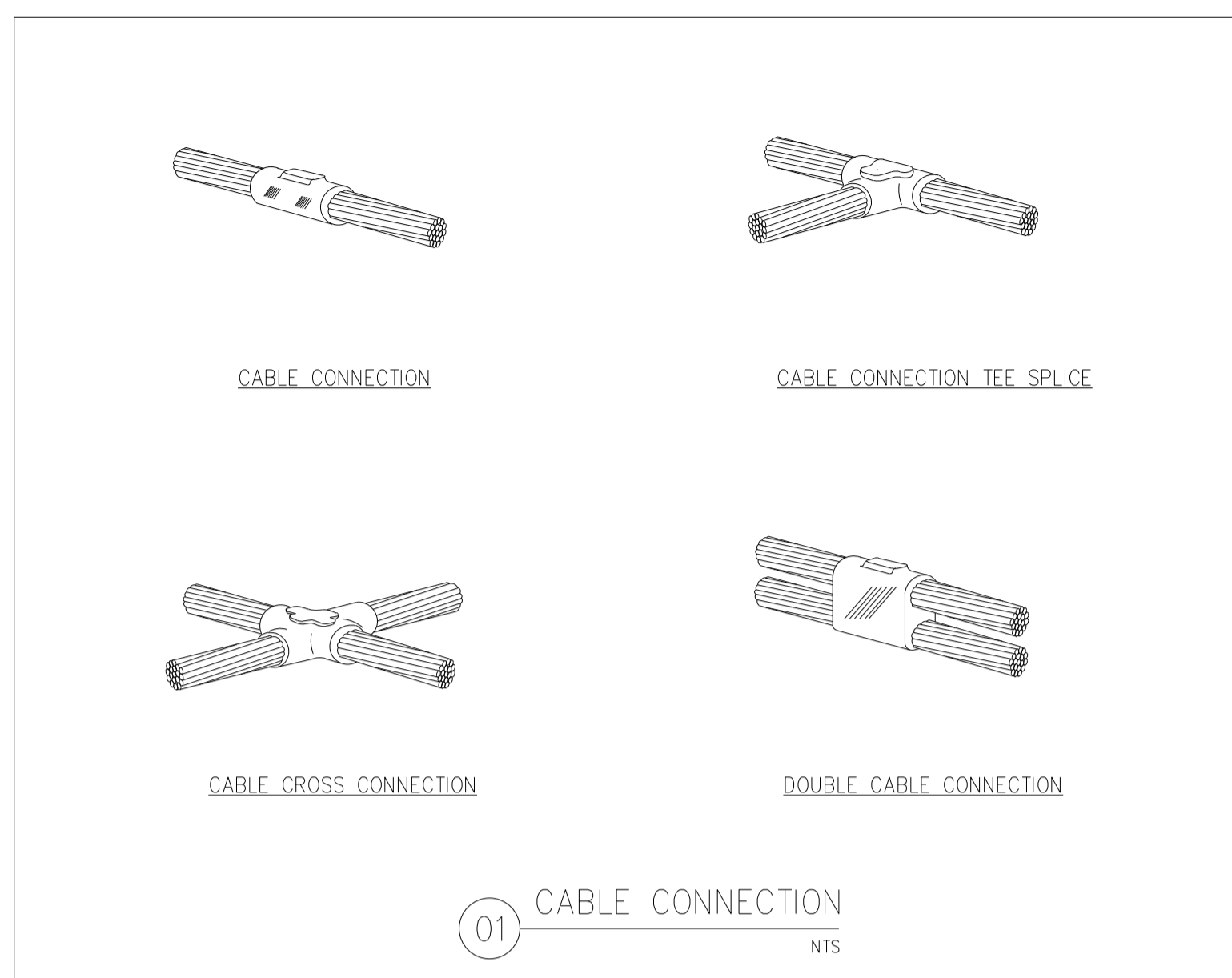
DRAWING TITLE

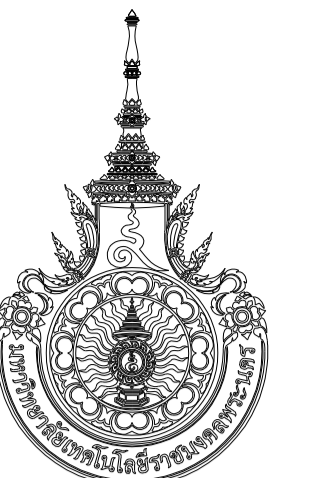
รายละเอียดงานติดตั้งระบบไฟฟ้า-1

DRAWING NO.	SUB TOTAL	TOTAL
E-57	57/65	65

แบบก่อสร้าง เลขที่

RMUTP-DOA-63-4-PL001





มหาวิทยาลัยราชภัฏบรพา
กองนโยบายและแผน

โครงการ
ก่อสร้างอาคารเรียนและปฏิบัติการ
คณะสถาปัตยกรรมศาสตร์และการออกแบบ
ศูนย์พระนครเหนือ

นางจงจิตต์ ช่างช่างศิลป์ กรุงเทพมหานคร 1 ไร่ยก

หน่วยงาน งบประมาณเงินรายได้

สถาปนิก

นายสมชาย ธรรมโชติ ส.ส. 2278 *สมชาย*

นายศุภชัย จงจิตร ส.ส. 470 *ศุภชัย*

นายฉัตรชัย ใจบุญ ส.ส. 482 *ฉัตรชัย*

วิศวกรโครงสร้าง

ดร.ชยันต์ บุญศรี ส.ส. 2573 *ชยันต์*

นายสมทรง ธรรมโชติ ส.ส. 5046 *สมทรง*

วิศวกรโยธา

นางสาวรวริศกานต์ สุวรรณ ส.ส. 48479 *รวริศกานต์*

วิศวกรไฟฟ้า

นายสมเกียรติ ภาณุวัฒน์ ส.ส. 5617 *สมเกียรติ*

นายพนธ์ ภูมิ ส.ส. 39523 *พนธ์*

นายสุวิทย์ ธรรมโชติ ส.ส. 5359 *สุวิทย์*

วิศวกรสุขาภิบาล

นางสาวอรุณรัตน์ พงษ์ ส.ส. 134 *อรุณรัตน์*

นายสิทธิโชค ช่างช่างศิลป์ ส.ส. 216 *สิทธิโชค*

วิศวกรเครื่องกล

นายสุระชัย ชุ่มทรัพย์ ส.ส. 4074 *สุระชัย*

นายภาณุพันธ์ เพ็ชรบุญ ส.ส. 34198 *ภาณุพันธ์*

หมายเหตุ

แบบรูปนี้ปรากฏ เป็นสิ่งให้ทราบถึงแนวทางการปรับปรุง
รายละเอียดและรูปแบบจะเปลี่ยนแปลงไปตลอดงาน ผู้ใช้จะต้อง
ทำการตรวจสอบความเป็นปัจจุบันที่การก่อสร้างทุกกิจกรรมของผู้
ผู้รับจ้างในลักษณะสถาปนิกที่ผู้ควบคุมงานก่อสร้าง

SCALE NTS.

DRAWING TITLE

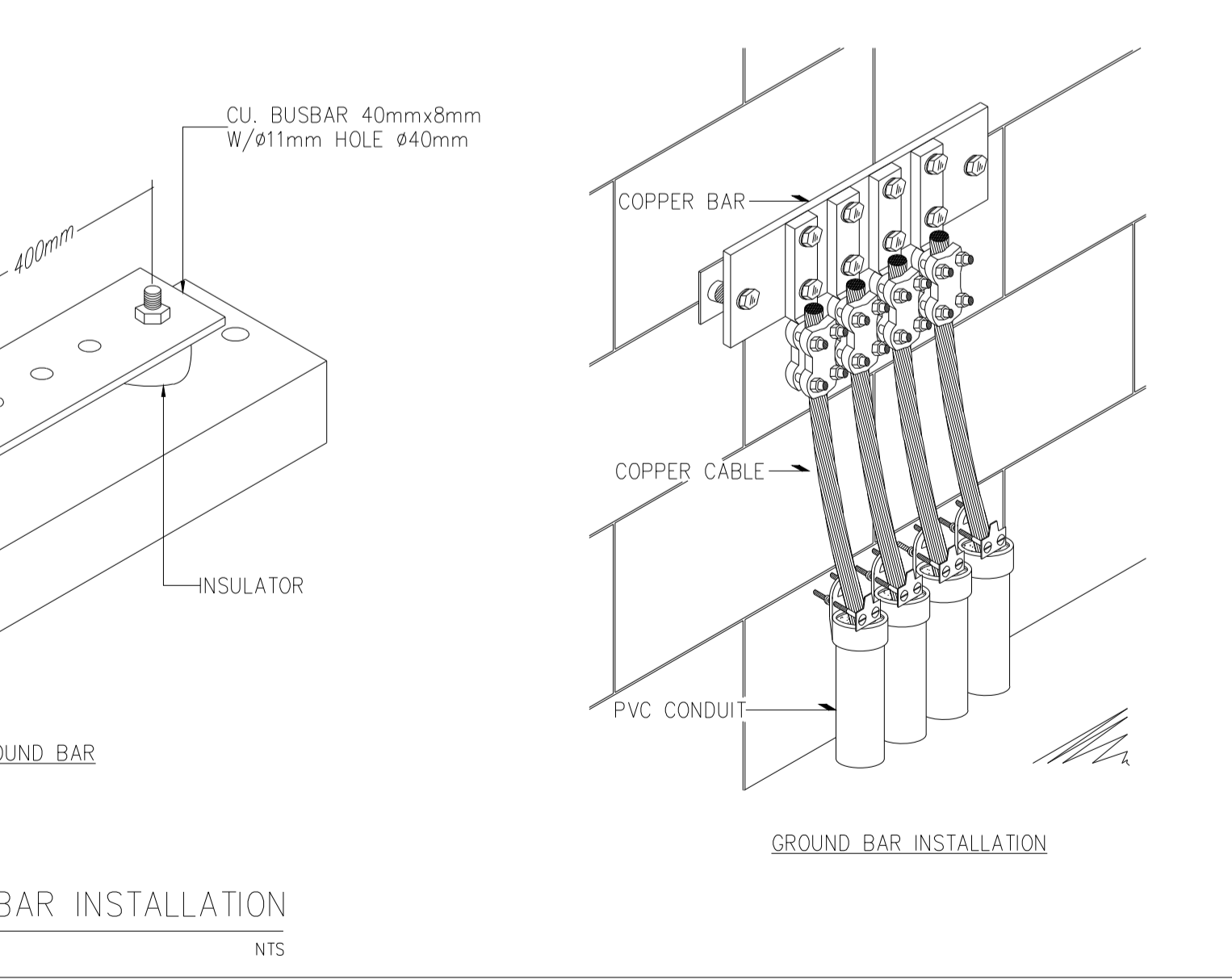
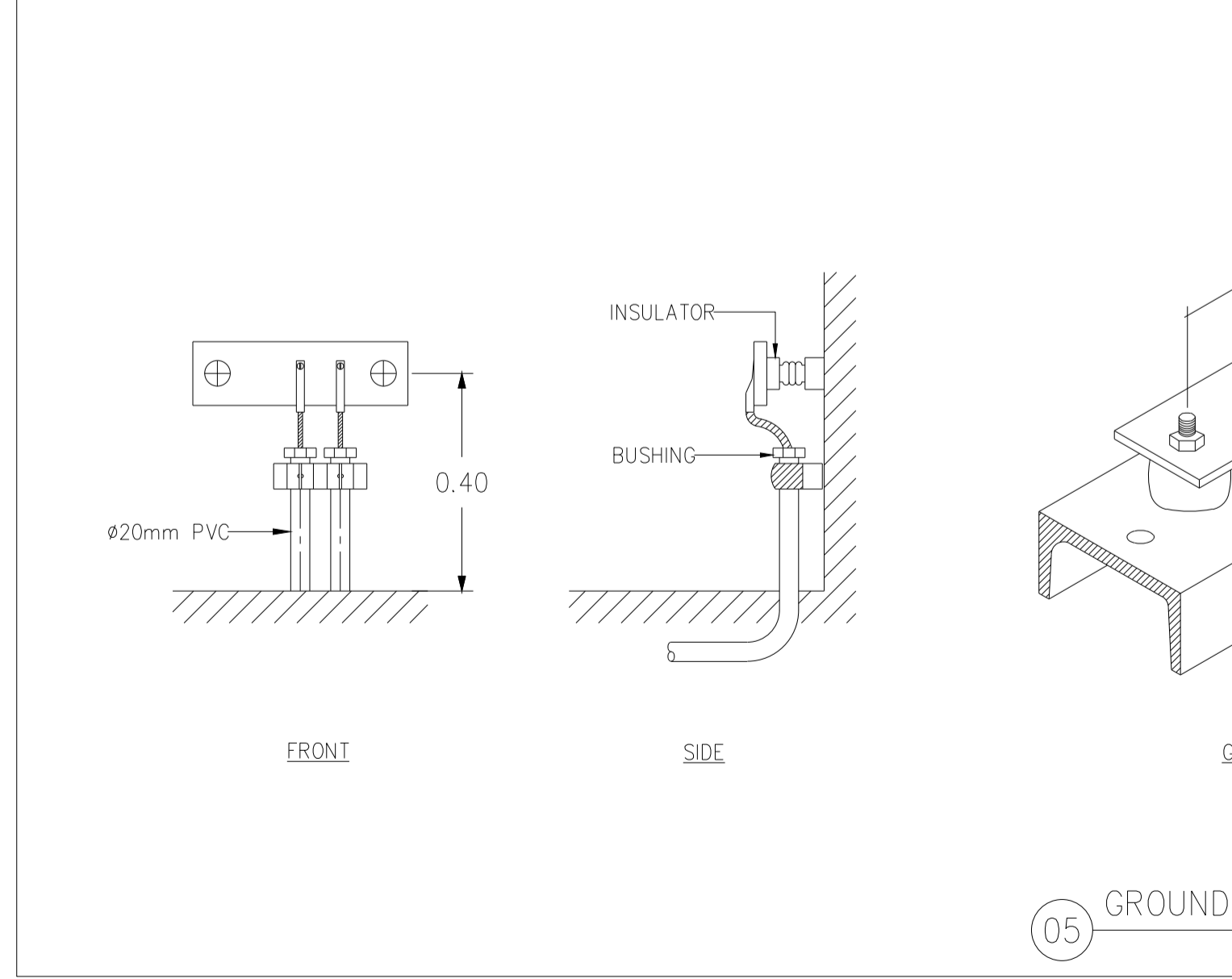
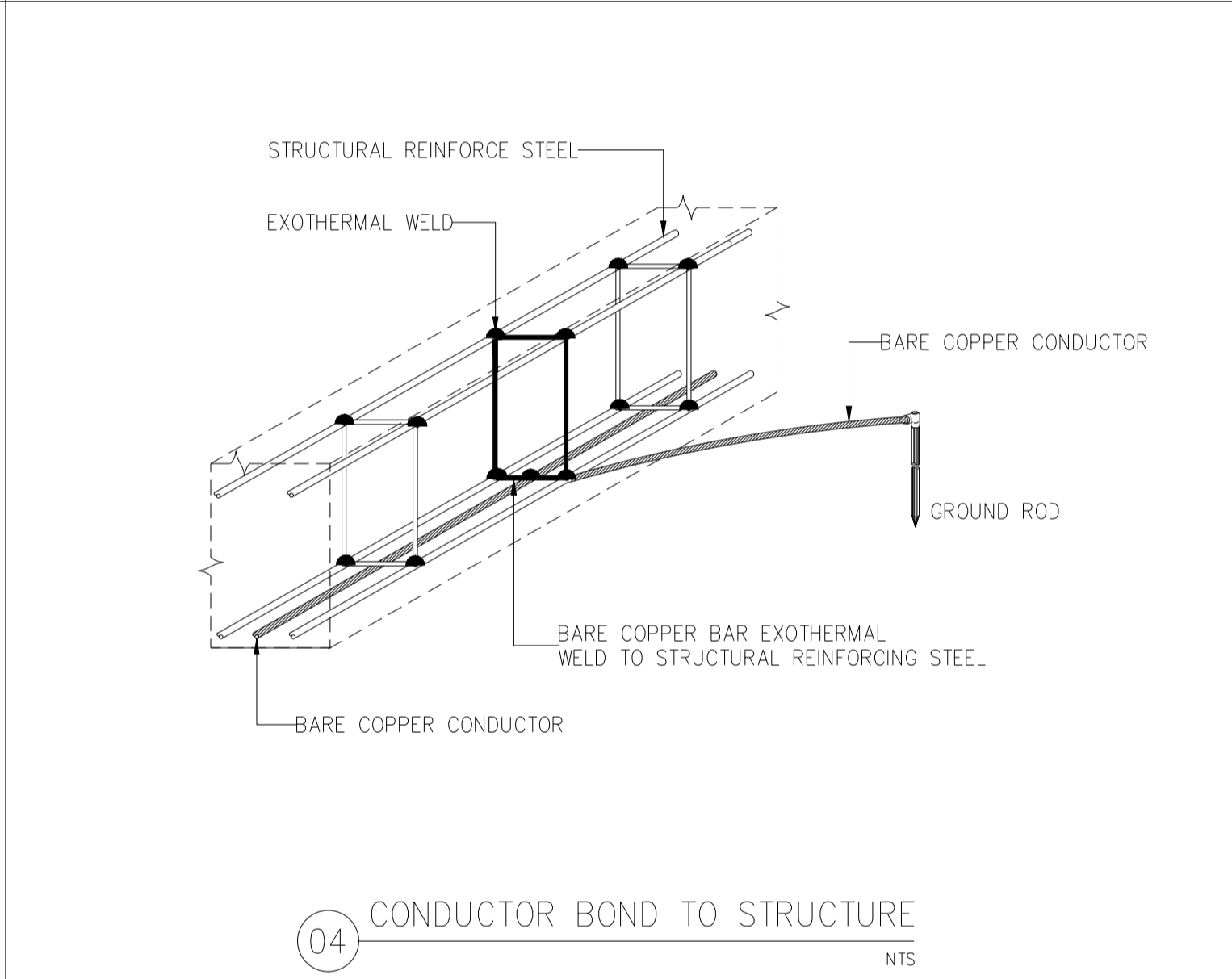
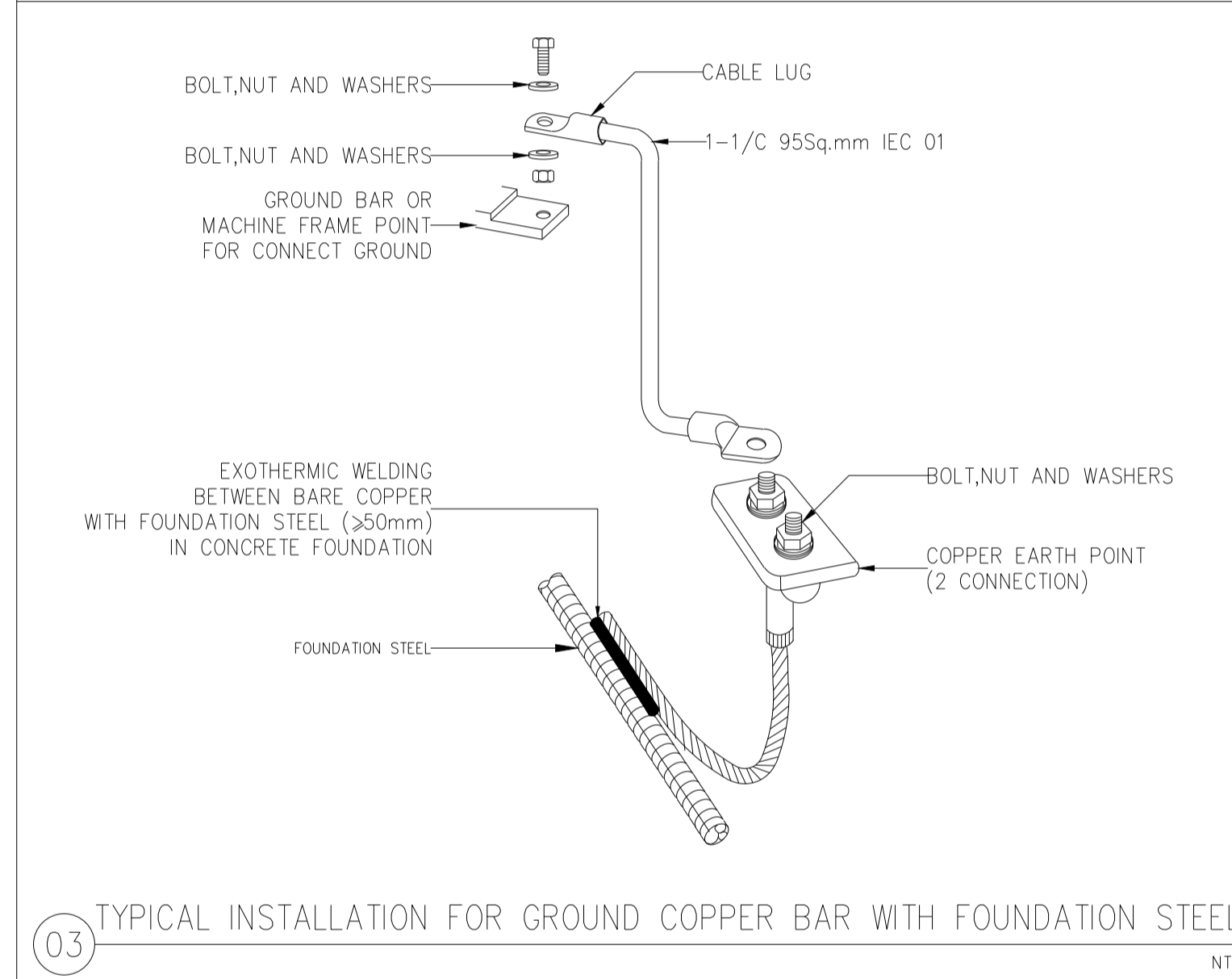
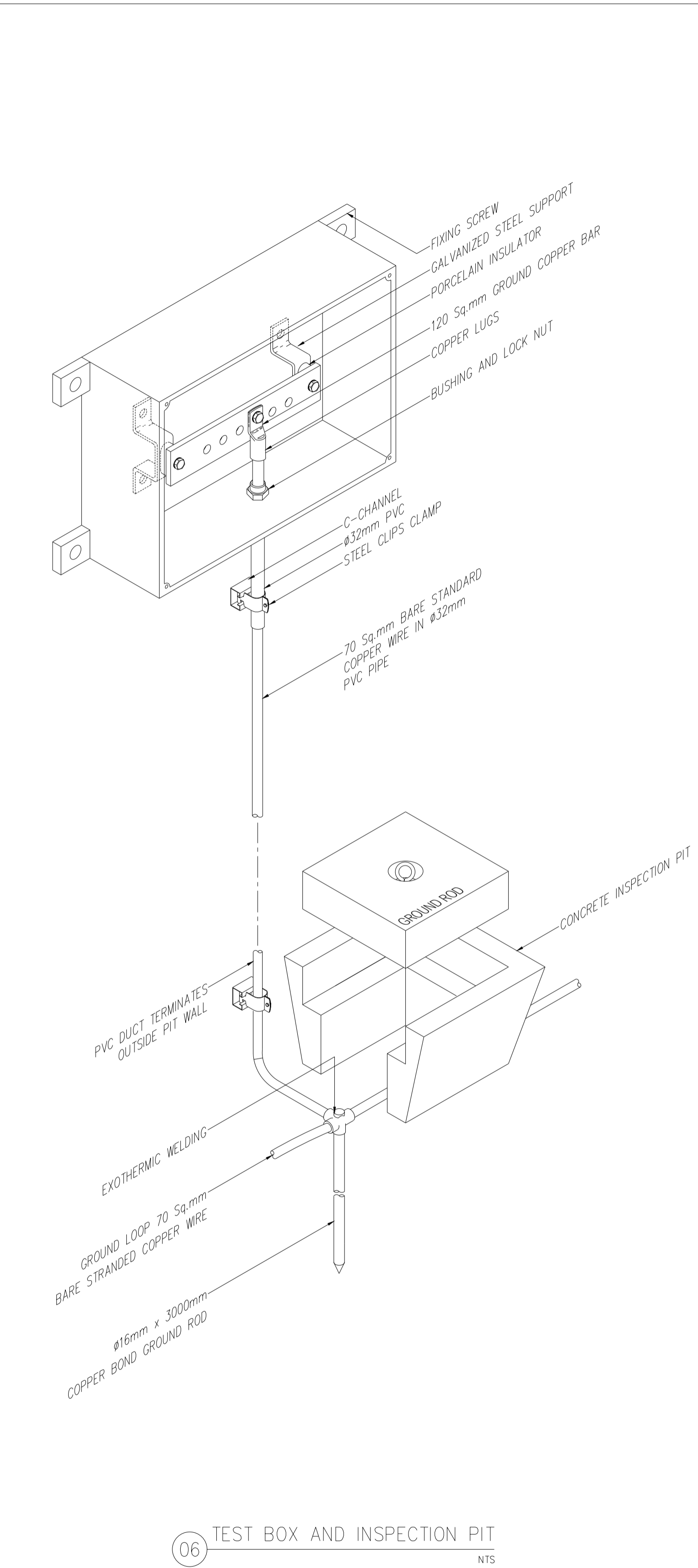
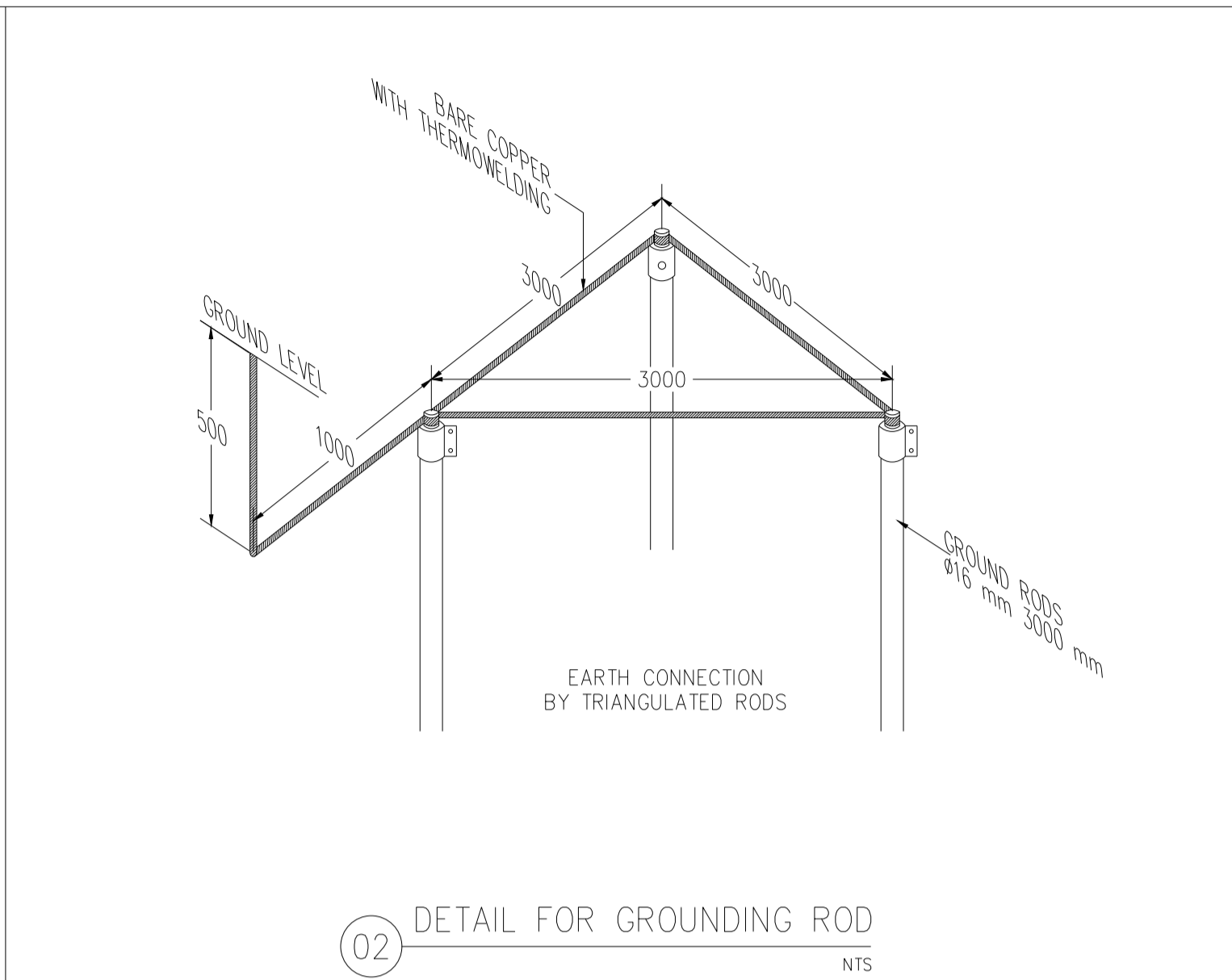
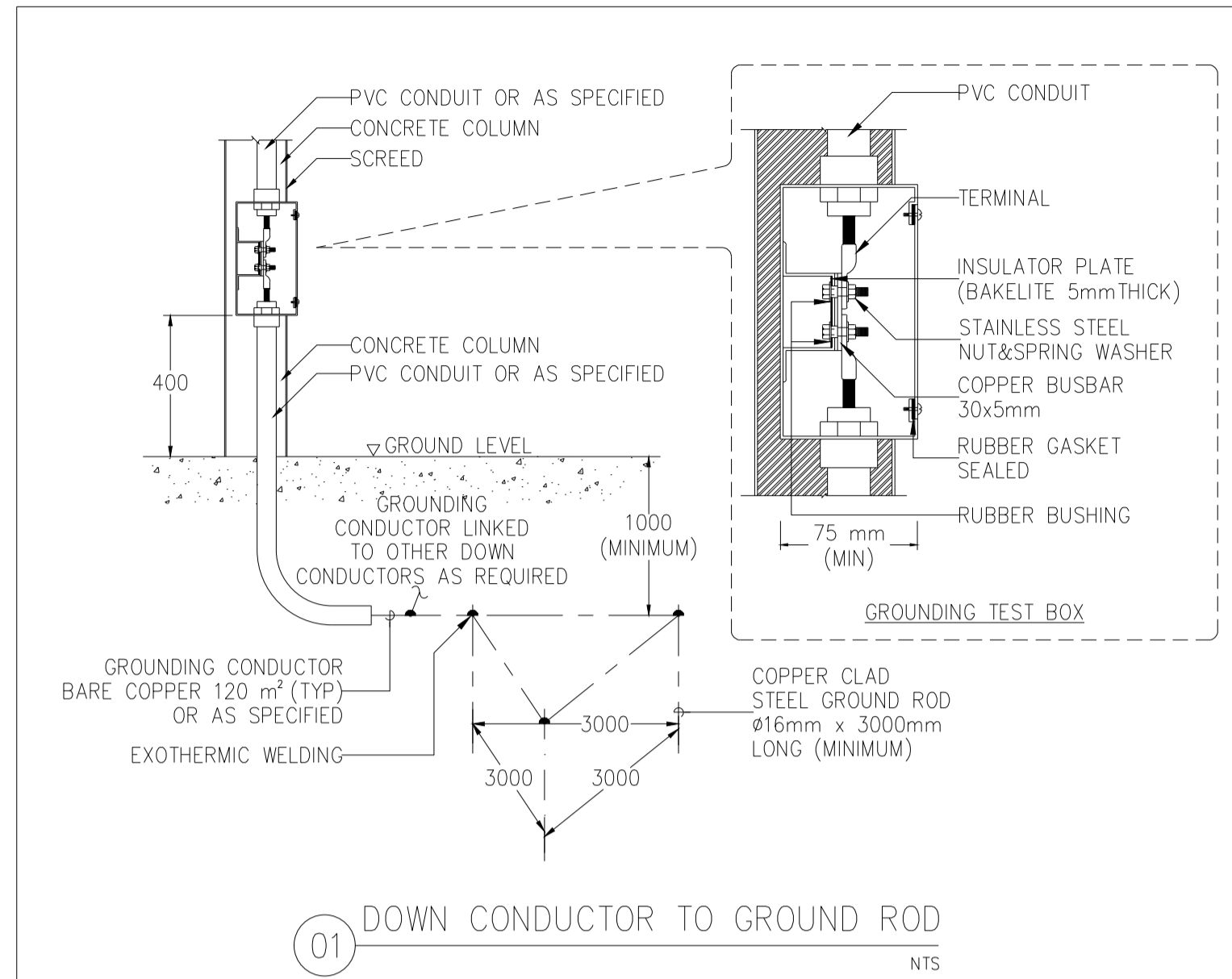
รายละเอียดงานติดตั้งระบบไฟฟ้า-2

DRAWING NO. SUB TOTAL TOTAL

E-58 58/65 65

แบบก่อสร้าง เลขที่

RMUP-DOA-63-4-PL001



01 DOWN CONDUCTOR TO GROUND ROD NTS

02 DETAIL FOR GROUNDING ROD NTS

06 TEST BOX AND INSPECTION PIT NTS

03 TYPICAL INSTALLATION FOR GROUND COPPER BAR WITH FOUNDATION STEEL NTS

04 CONDUCTOR BOND TO STRUCTURE NTS

05 GROUND BAR INSTALLATION NTS



มหาวิทยาลัยเทคโนโลยีราชมงคลพระนคร
กองนโยบายและแผน

โครงการ
ก่อสร้างอาคารเรียนและปฏิบัติการ
คณะสถาปัตยกรรมศาสตร์และการออกแบบ
ศูนย์พระนครเหนือ
แขวงจตุจักร เขตจตุจักร กรุงเทพมหานคร 1 รวยการ

หน่วยงาน
งบประมาณรายจ่าย

สถาปนิก
นายสมชาย ธรรมโควิท สส.2278 *สมชาย ธรรมโควิท*
นายสาธิตา วงศ์พร ก-ส.49470 *สาธิตา วงศ์พร*
นายฉวีพรชัย โฉมบุญบาน สส.41952 *ฉวีพรชัย โฉมบุญบาน*

วิศวกรโครงสร้าง
นายชยันต์ บุญศรีชัย สย.2573 *ชยันต์ บุญศรีชัย*
นายสมทรง ธรรมโควิท สย.5046 *สมทรง ธรรมโควิท*

วิศวกรโยธา
นางสาวรวริศกานต์ สุวรรณ สย.48479 *รวริศกานต์ สุวรรณ*

วิศวกรไฟฟ้า
นายสมเกียรติ ฤกษ์สุนันท์ สฟ.5617 *สมเกียรติ ฤกษ์สุนันท์*
นายพนัท ภูมิ สฟ.39523 *พนัท ภูมิ*
นายสุสิทธิ์ อรรถโควิท สฟ.5359 *สุสิทธิ์ อรรถโควิท*

วิศวกรสุขาภิบาล
นางสาวอรุณรัตน์ พงษ์ สส.134 *อรุณรัตน์ พงษ์*
นายสิทธิโชค เข่งวงศ์พันธ์ สส.21640 *สิทธิโชค เข่งวงศ์พันธ์*

วิศวกรเครื่องกล
นายสุระชัย สุนทรชัย สก.4074 *สุระชัย สุนทรชัย*
นายภาณุพันธ์ เพ็ชรบุญ สก.34198 *ภาณุพันธ์ เพ็ชรบุญ*

หมายเหตุ
แบบรูปที่ปรากฏ เป็นสิ่งให้ทราบถึงแนวทางการใช้ปฏิบัติงาน และระบุในแบบจะเปลี่ยนแปลงไปตามงาน ผู้ใช้จะต้อง ทำการตรวจสอบความเป็นปัจจุบันที่รายการดังกล่าวทุกประการก่อนนำไป ผู้รับจ้างดำเนินการก่อสร้างให้ถูกต้องตามแบบร่าง

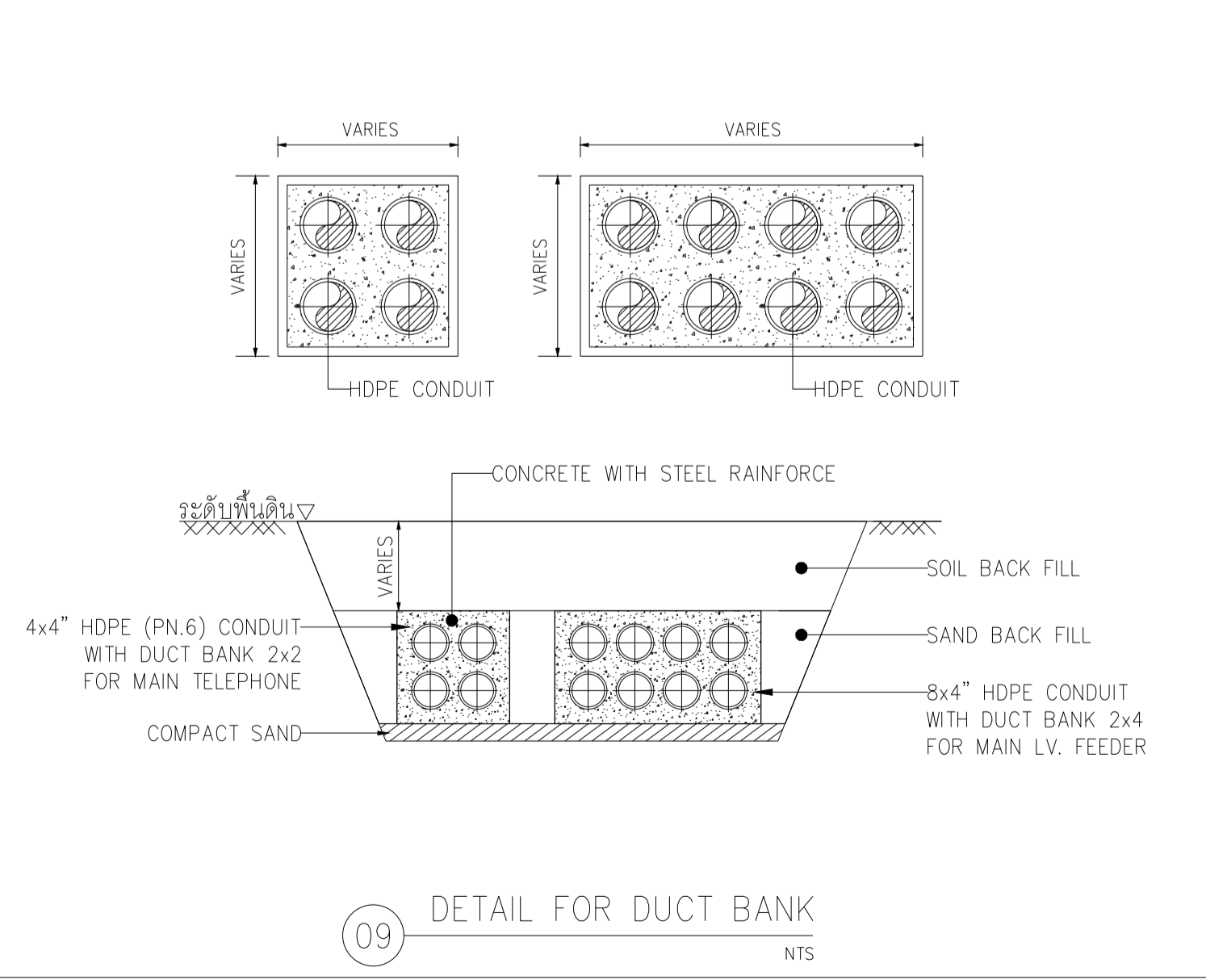
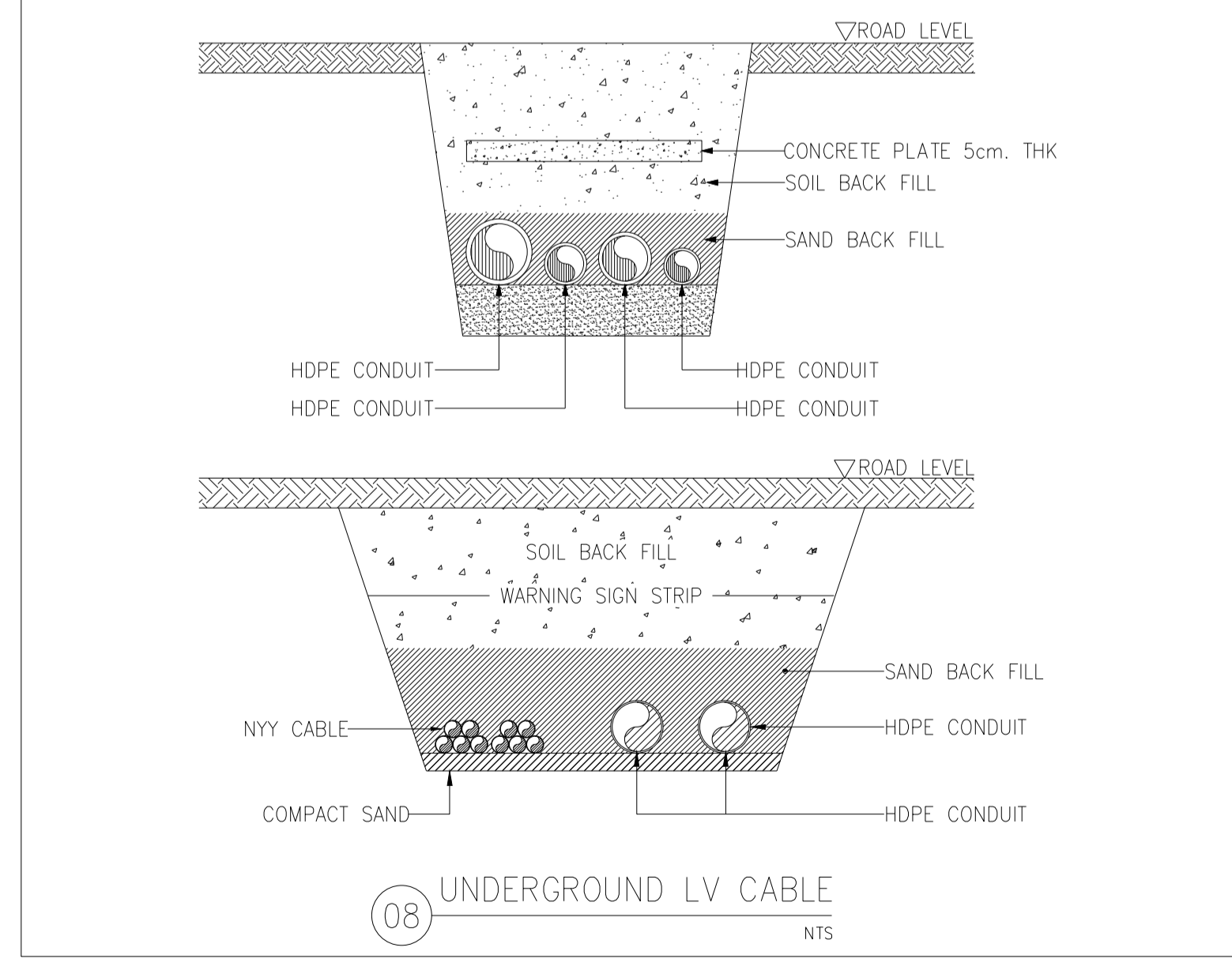
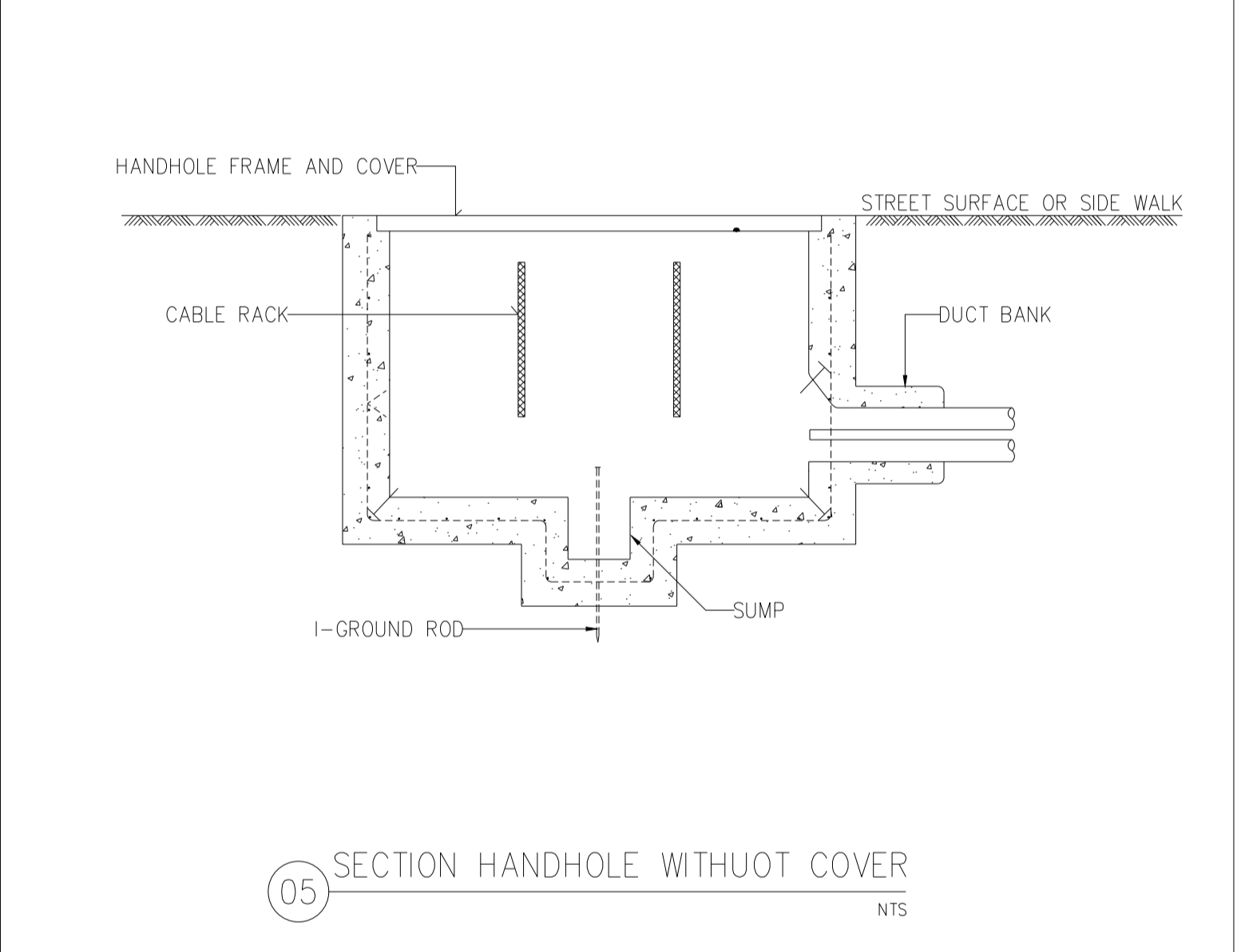
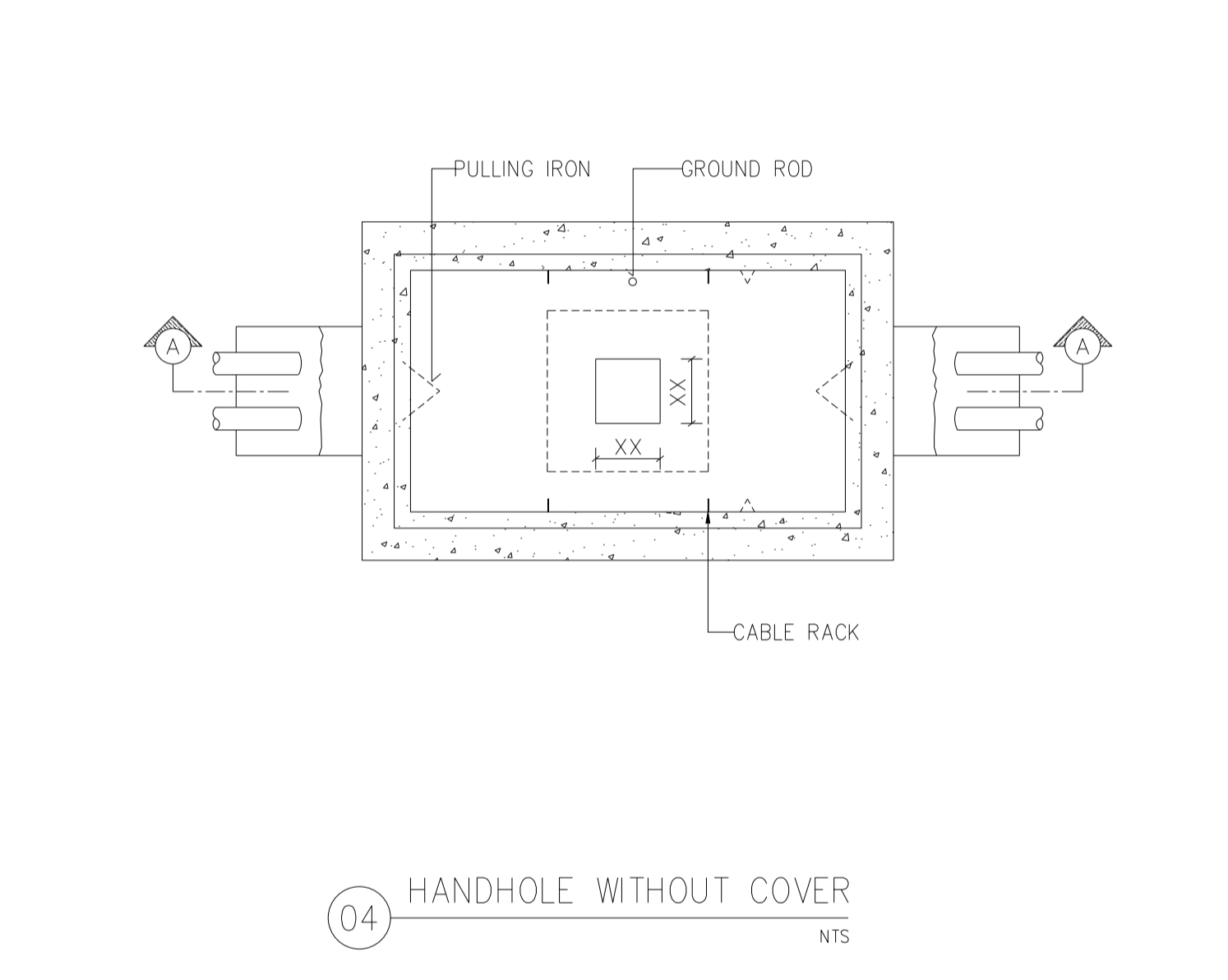
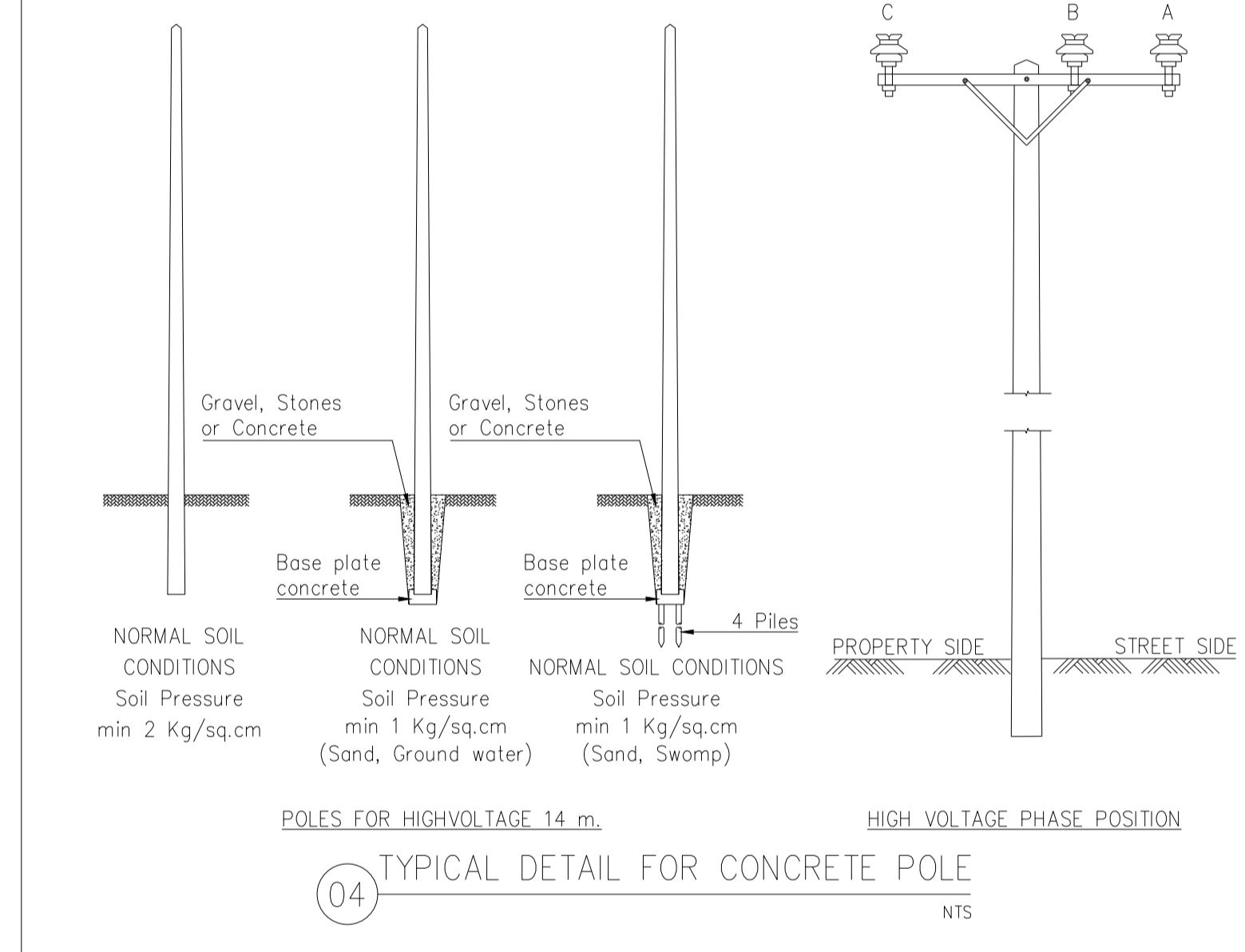
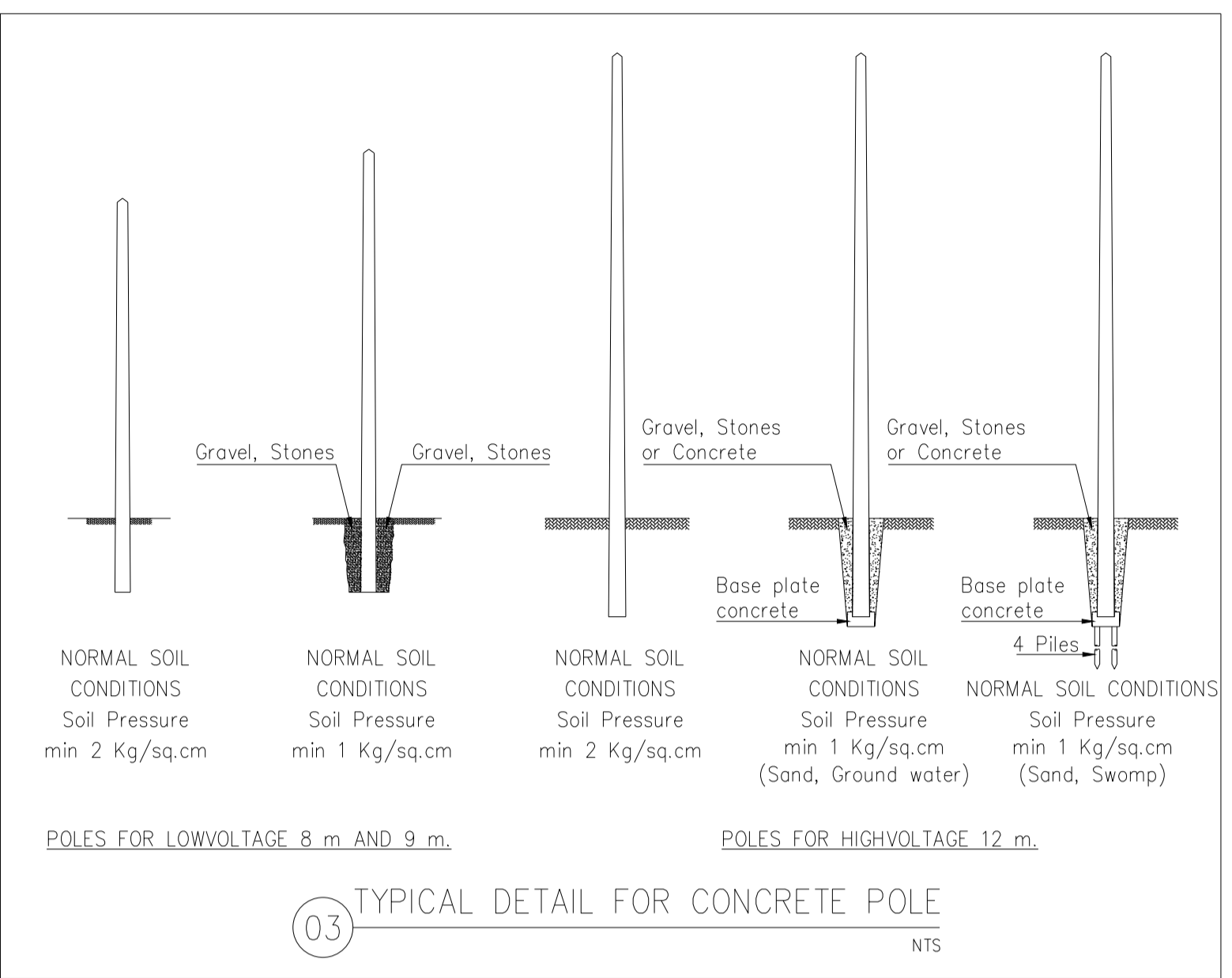
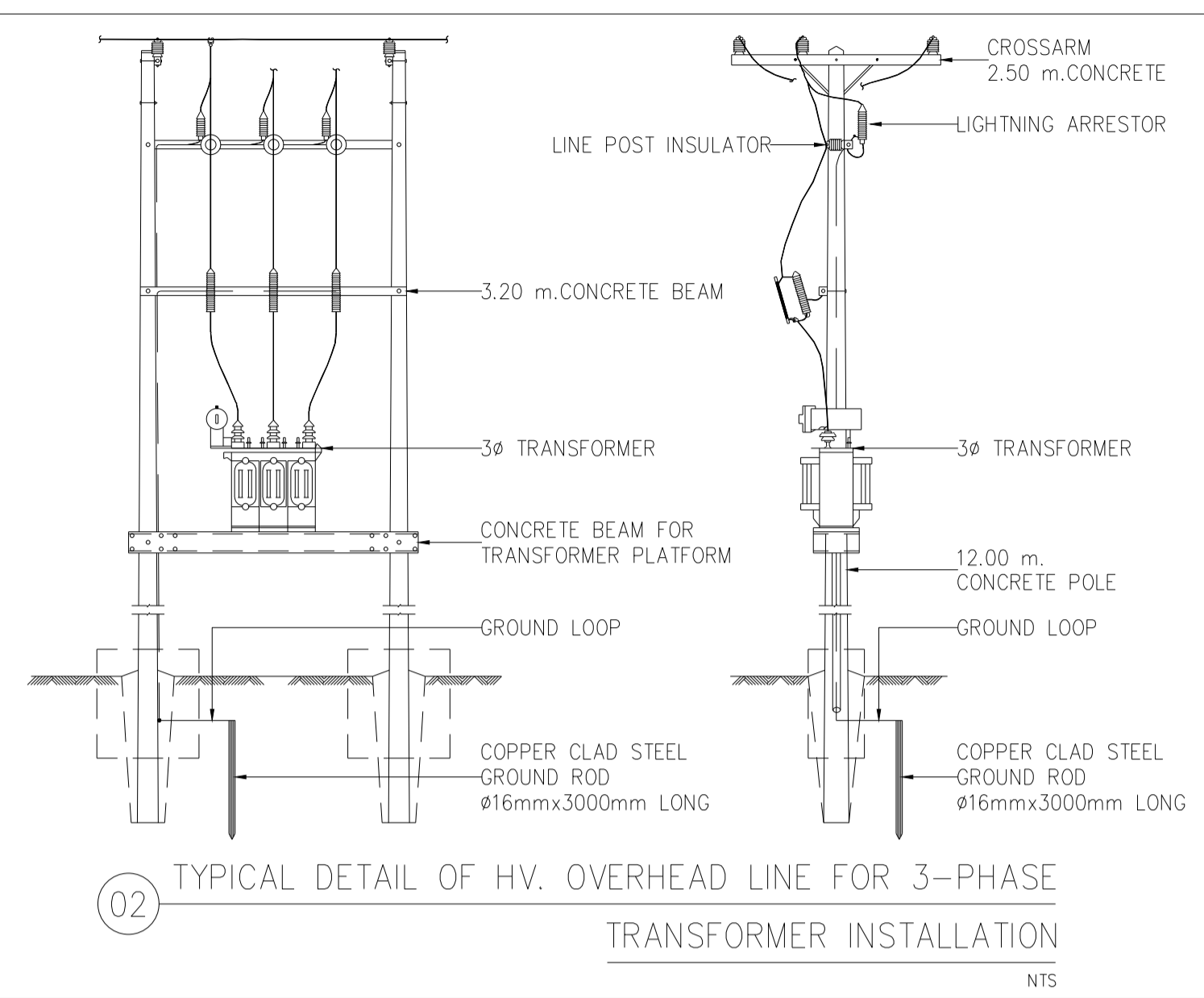
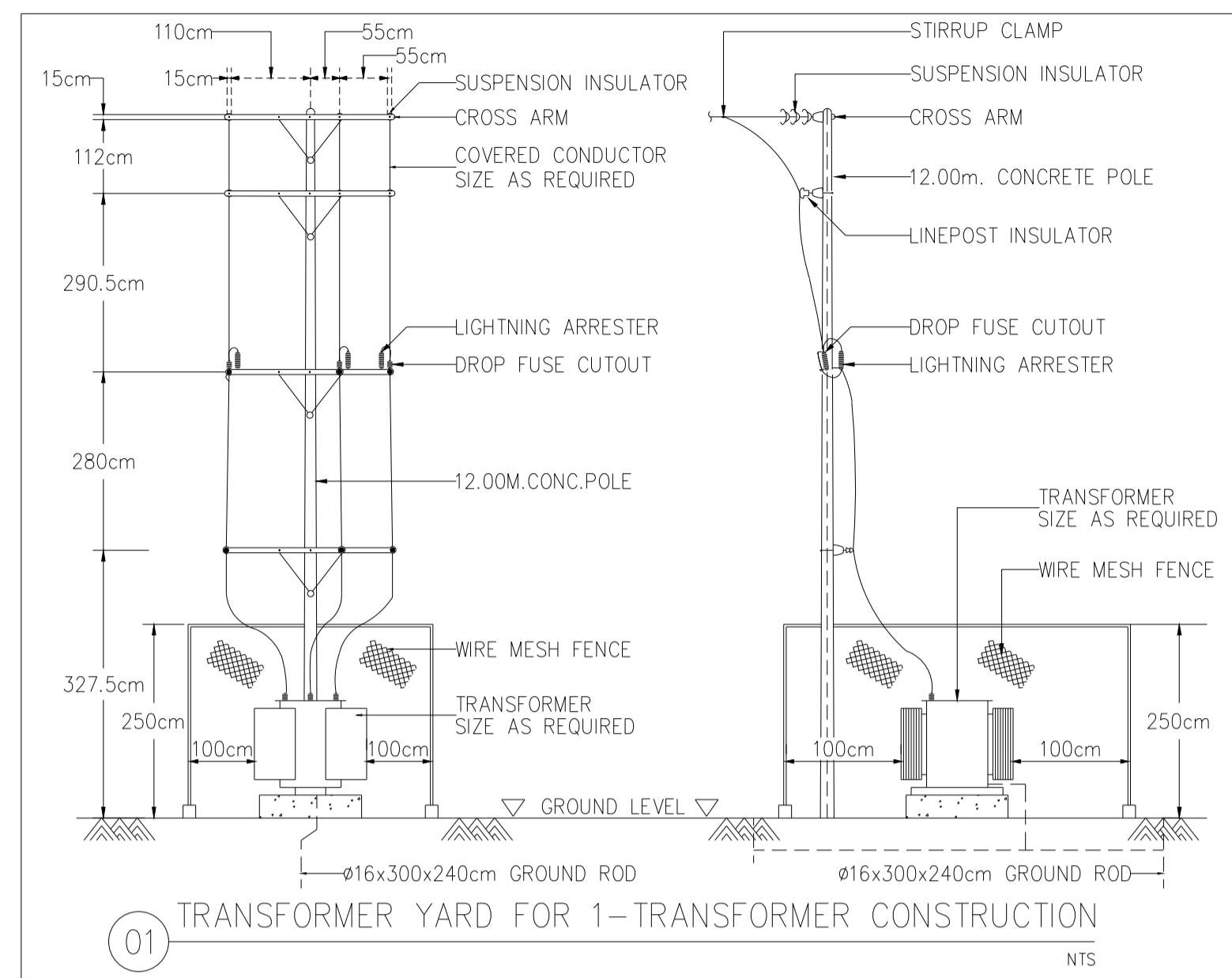
SCALE NTS.

DRAWING TITLE

รายละเอียดงานติดตั้งระบบไฟฟ้า-3

DRAWING NO.	SUB TOTAL	TOTAL
E-59	59/65	65

แบบก่อสร้าง เลขที่
RMUP-DOA-63-4-PL001





มหาวิทยาลัยเทคโนโลยีราชมงคลพระนคร
กองนโยบายและแผน

โครงการ
ก่อสร้างอาคารเรียนและปฏิบัติการ
คณะสถาปัตยกรรมศาสตร์และการออกแบบ
ศูนย์พระนครเหนือ
แนววงแหวนกลาง เขตบางซื่อ กรุงเทพมหานคร 1 วิทยากร

หน่วยงาน งบประมาณเงินรายได้

สถาปนิก
นายสมชาย ธรรมโคธิ์ ส.ส.2278 *สมชาย ธรรมโคธิ์*
นายศุภชาติ จงศิริ ส.ส.470 *ศุภชาติ จงศิริ*
นายเจริญทรัพย์ ใจบุญงาม ส.ส.1152 *เจริญทรัพย์ ใจบุญงาม*

วิศวกรโครงสร้าง
ดร.ชยันต์ บุญรักษ์ รย 2573 *ชยันต์ บุญรักษ์*
นายสมทรง ธรรมโคธิ์ ส.ส.5046 *สมทรง ธรรมโคธิ์*

วิศวกรโยธา
นางสาวรวริกชน สุวรรณ สย.48479 *รวริกชน สุวรรณ*

วิศวกรไฟฟ้า
นายสมเกียรติ กาญจนวัฒน์ ส.ท.5617 *สมเกียรติ กาญจนวัฒน์*
นายพนัท ภูมิ ส.ท.39523 *พนัท ภูมิ*
นายสุสิทธิ์ ธรรมโคธิ์ ส.ท.5359 *สุสิทธิ์ ธรรมโคธิ์*

วิศวกรสุขาภิบาล
นางสาวอรพรรณ พงษ์ ส.ล.134 *อรพรรณ พงษ์*
นายสิทธิโชค เข่งพงศ์พันธ์ ส.ล.216 *สิทธิโชค เข่งพงศ์พันธ์*

วิศวกรเครื่องกล
นายสุระชัย ชุ่มมณี ส.ท.4074 *สุระชัย ชุ่มมณี*
นายภาณุพันธ์ เพ็ชรบุญ ส.ท.34198 *ภาณุพันธ์ เพ็ชรบุญ*

หมายเหตุ
แบบรูปที่ปรากฏ เป็นสิ่งให้ทราบถึงแนวทางการปฏิบัติงาน
และระเบียบข้อปฏิบัติที่เกี่ยวข้อง โดยผู้ที่เกี่ยวข้อง
ทำการตรวจสอบความถูกต้องเป็นต้นไปก่อนการดำเนินการติดตั้ง
ผู้บังคับงานต้นแบบสถาปนิกที่ผู้ควบคุมงานก่อสร้าง

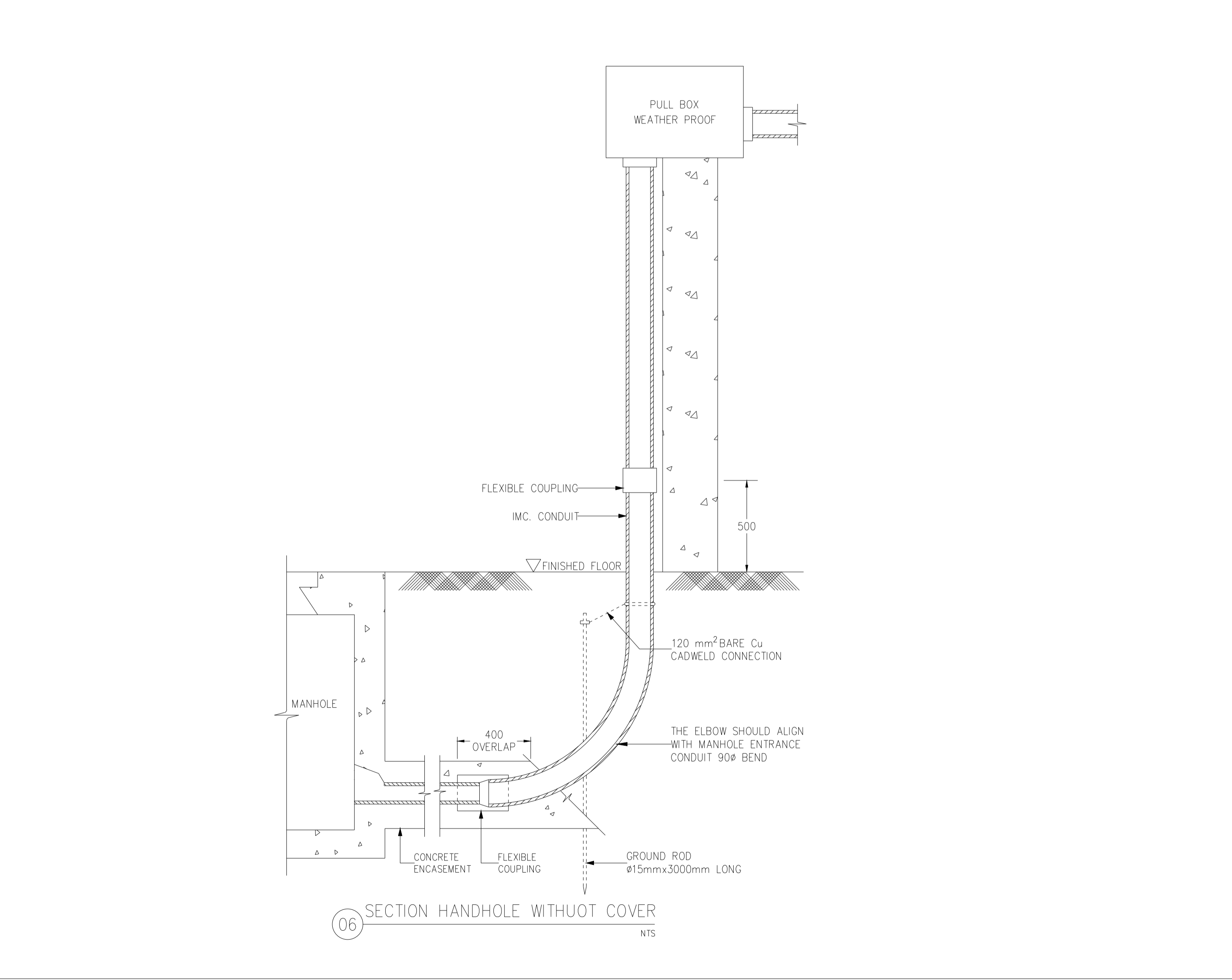
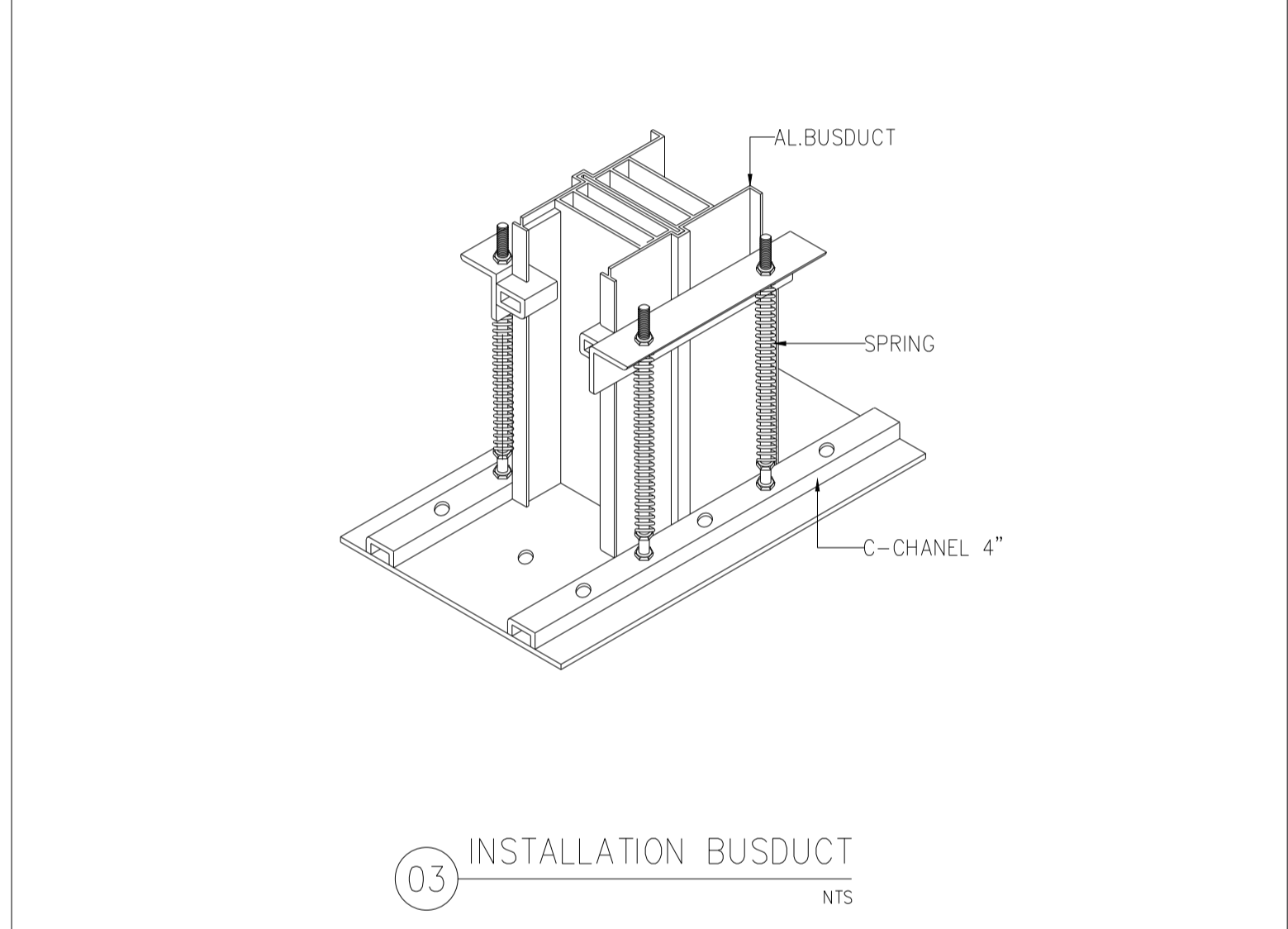
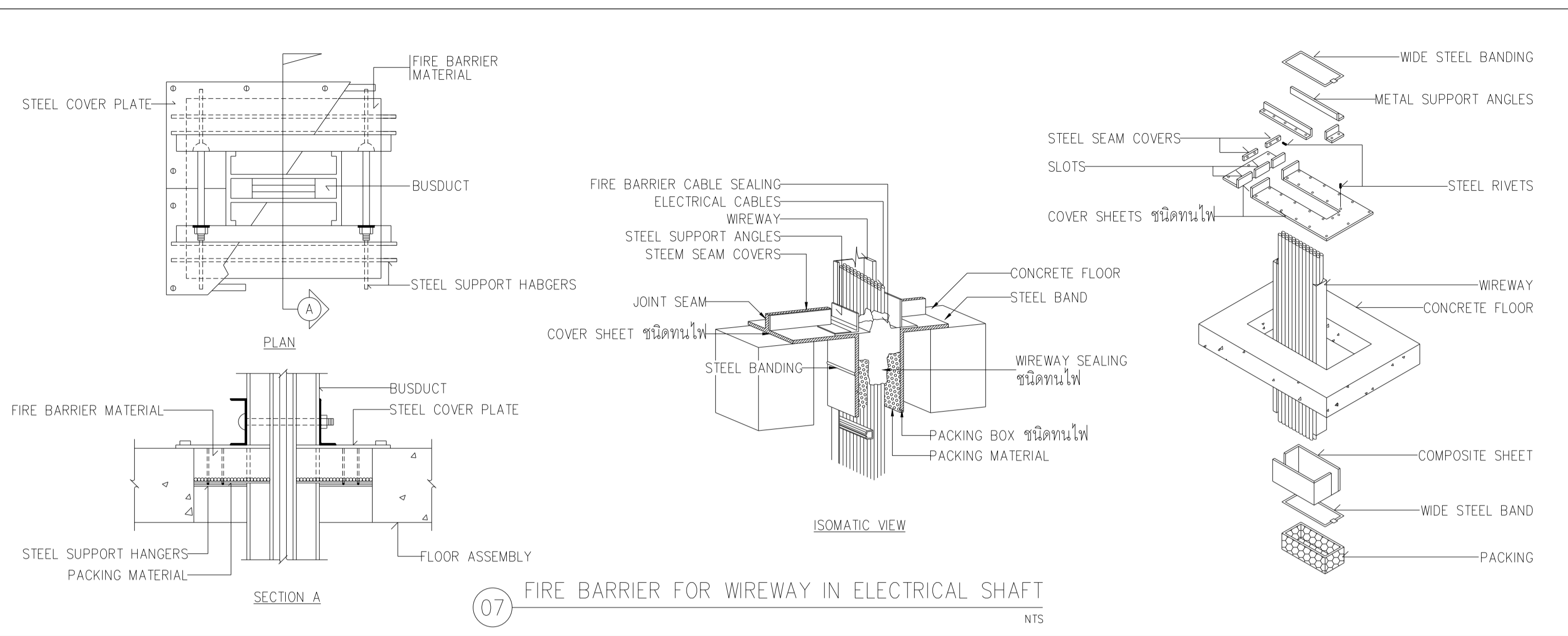
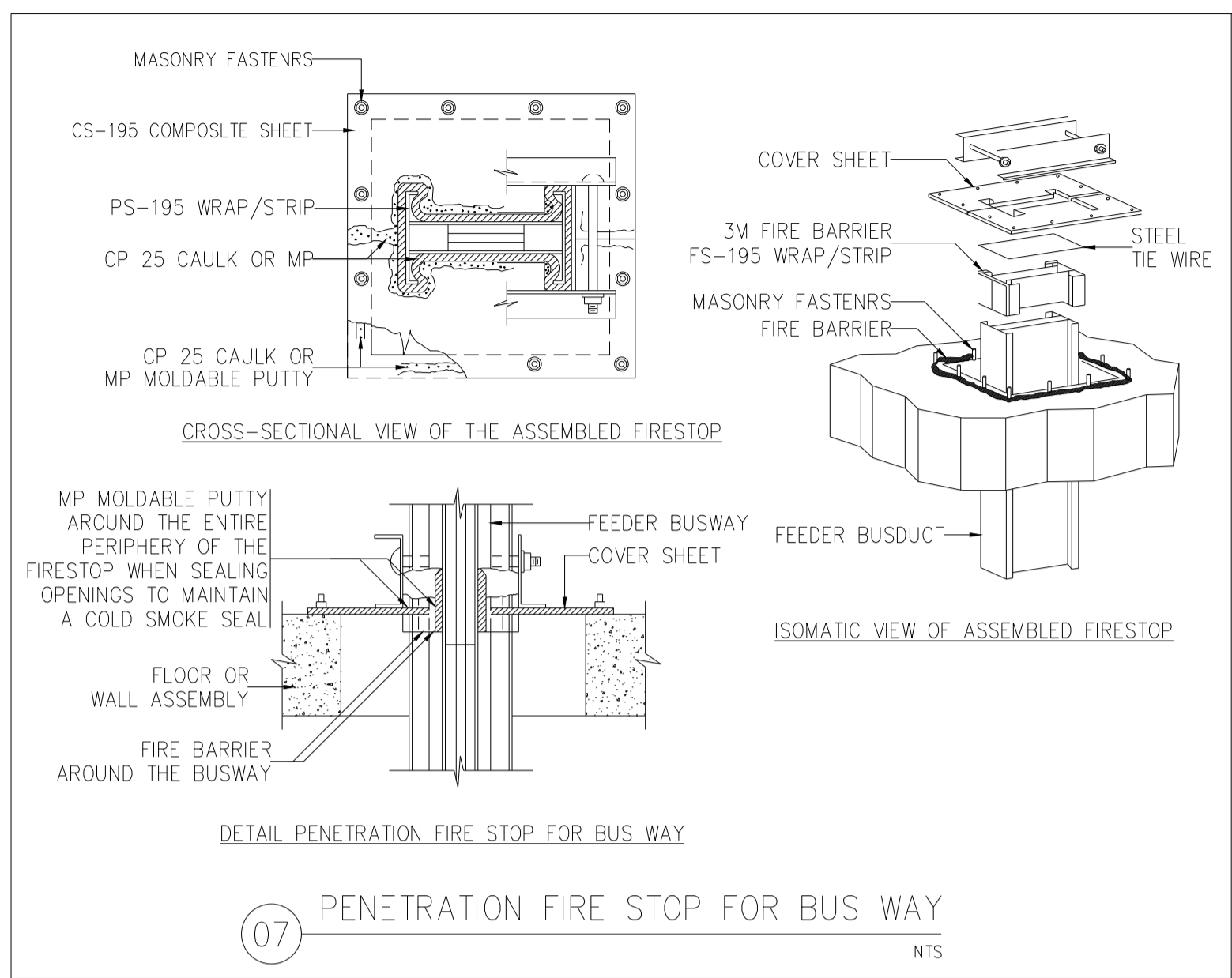
SCALE NTS.

DRAWING TITLE

รายละเอียดงานติดตั้งระบบไฟฟ้า-4

DRAWING NO.	SUB TOTAL	TOTAL
E-60	60/65	65

แบบก่อสร้าง เลขที่
RMUP-DOA-63-4-PL001





มหาวิทยาลัยเทคโนโลยีราชมงคลพระนคร
กองนโยบายและแผน

โครงการ

ก่อสร้างอาคารเรียนและปฏิบัติการ
คณะสถาปัตยกรรมศาสตร์และการออกแบบ
ศูนย์พระนครเหนือ

แขวงวงศักรัง เขตบางซื่อ กรุงเทพมหานคร 1 รายการ

หน่วยงาน งบประมาณเงินรายได้

สถาปนิก

นายสมชาย ธรรมโรจน์ ส.ศ.๒๒๖๘ *สมชาย ธรรมโรจน์*

นายศุภชาติ จงศิริ ส.ศ.๒๑๔๗๐ *ศุภชาติ จงศิริ*

นายฉัตรชัย ใจบุญ ส.ศ.๒๑๕๒๒ *ฉัตรชัย ใจบุญ*

วิศวกรโครงสร้าง

ศ.ชยันต์ บุญศรีชัย ส.๒๕๗๓ *ชยันต์ บุญศรีชัย*

นายสมทรง ธรรมโรจน์ ส.ศ.๕๐๔๕ *สมทรง ธรรมโรจน์*

วิศวกรโยธา

นางสาวรวริศกานต์ สุวรรณ ส.ศ.๔๘๔๗๖ *รวริศกานต์ สุวรรณ*

วิศวกรไฟฟ้า

นายสมฤทธิ์ ภาณุวัฒน์ ส.ศ.๕๖๑๗ *สมฤทธิ์ ภาณุวัฒน์*

นายพนัทธ์ ภูมิ ส.ศ.๓๙๕๒๓ *พนัทธ์ ภูมิ*

นายสุวิทย์ ธรรมโรจน์ ส.ศ.๕๓๕๖ *สุวิทย์ ธรรมโรจน์*

วิศวกรสุขาภิบาล

นางสาวอรุณวรรณ พงษ์ ส.ศ.๑๓๔ *อรุณวรรณ พงษ์*

นายสิทธิโชค เข้มวงศ์ ส.ศ.๒๑๕๒๒ *สิทธิโชค เข้มวงศ์*

วิศวกรเครื่องกล

นายสุระชัย สุนทรชัย ส.ศ.๔๐๗๔ *สุระชัย สุนทรชัย*

นายภาณุพันธ์ เพ็ชรบูรณ์ ส.ศ.๓๔๑๙๘ *ภาณุพันธ์ เพ็ชรบูรณ์*

หมายเหตุ

แบบรูปนี้ปรากฏ เป็นสิ่งให้ทราบถึงแนวทางการปรับปรุง
รายละเอียดและรูปแบบจะเปลี่ยนแปลงไปโดยหน่วยงาน ผู้จัดทำต้อง
ทำการตรวจสอบความเป็นปัจจุบันที่การก่อสร้างทุกกิจกรรมตั้งแต่
ผู้รับจ้างมาในชั้นเสนอแบบไปจนถึงผู้ควบคุมงานก่อสร้าง

SCALE NTS.

DRAWING TITLE

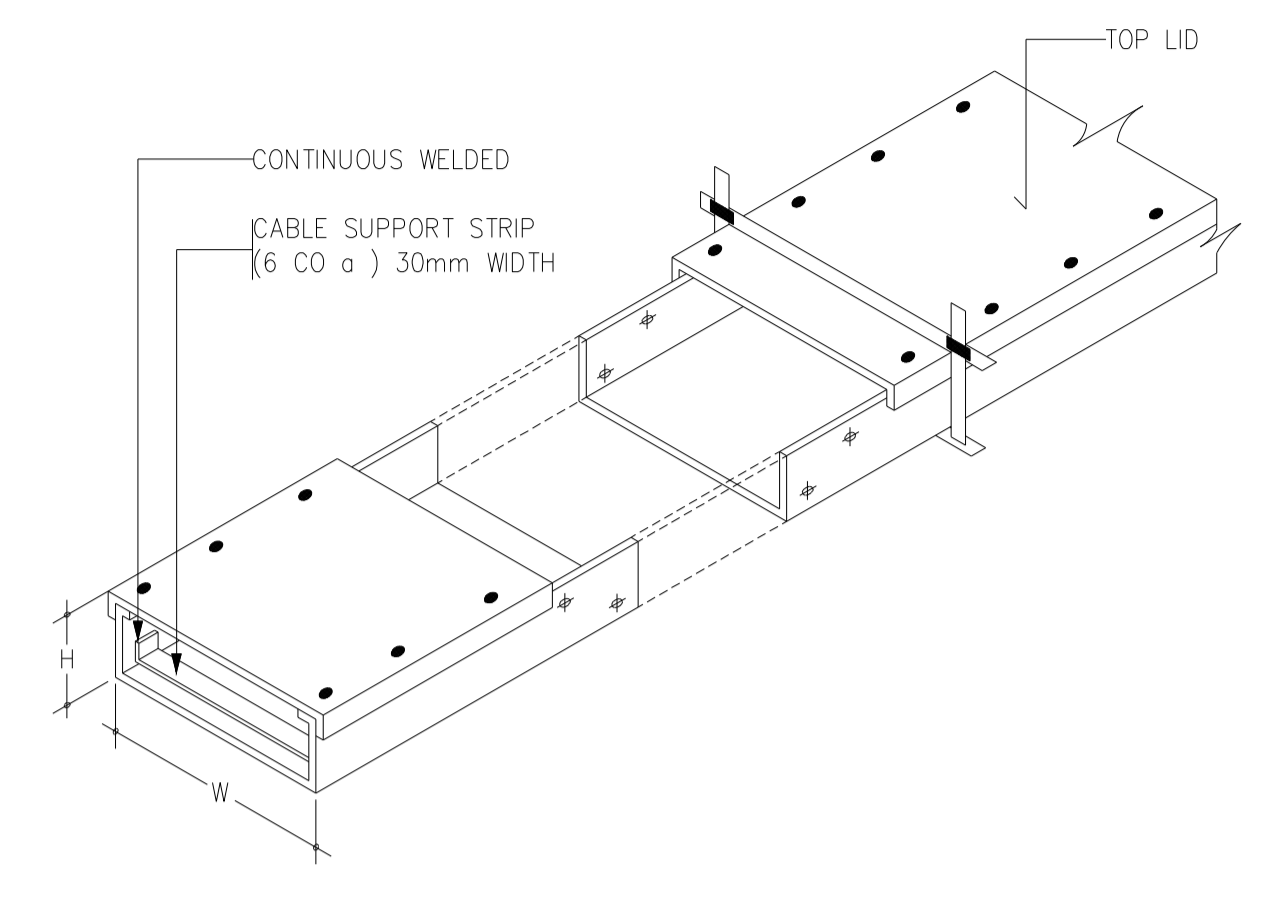
รายละเอียดงานติดตั้งระบบไฟฟ้า-5

DRAWING NO. SUB TOTAL TOTAL

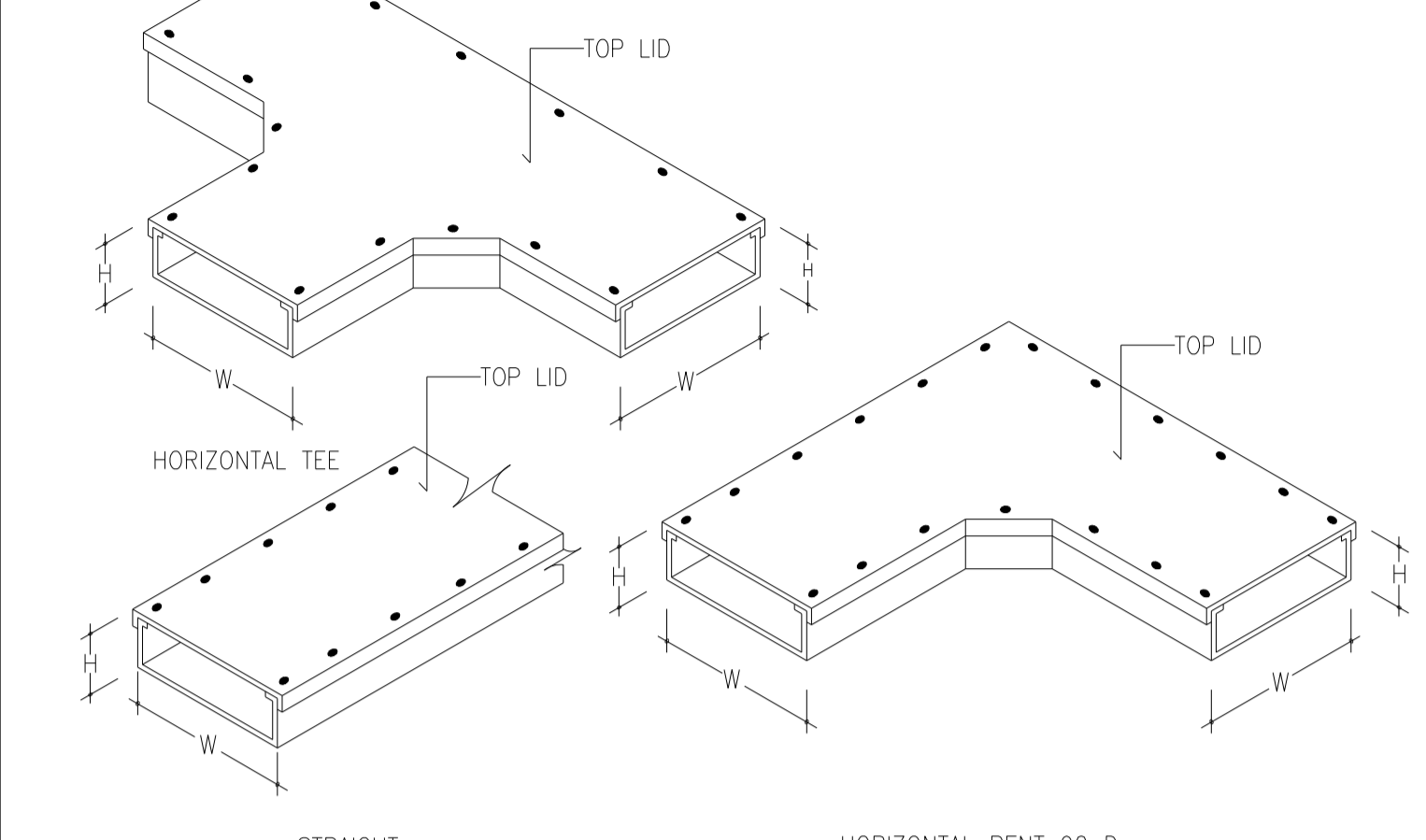
E-61 61/65 65

แบบก่อสร้าง เลขที่

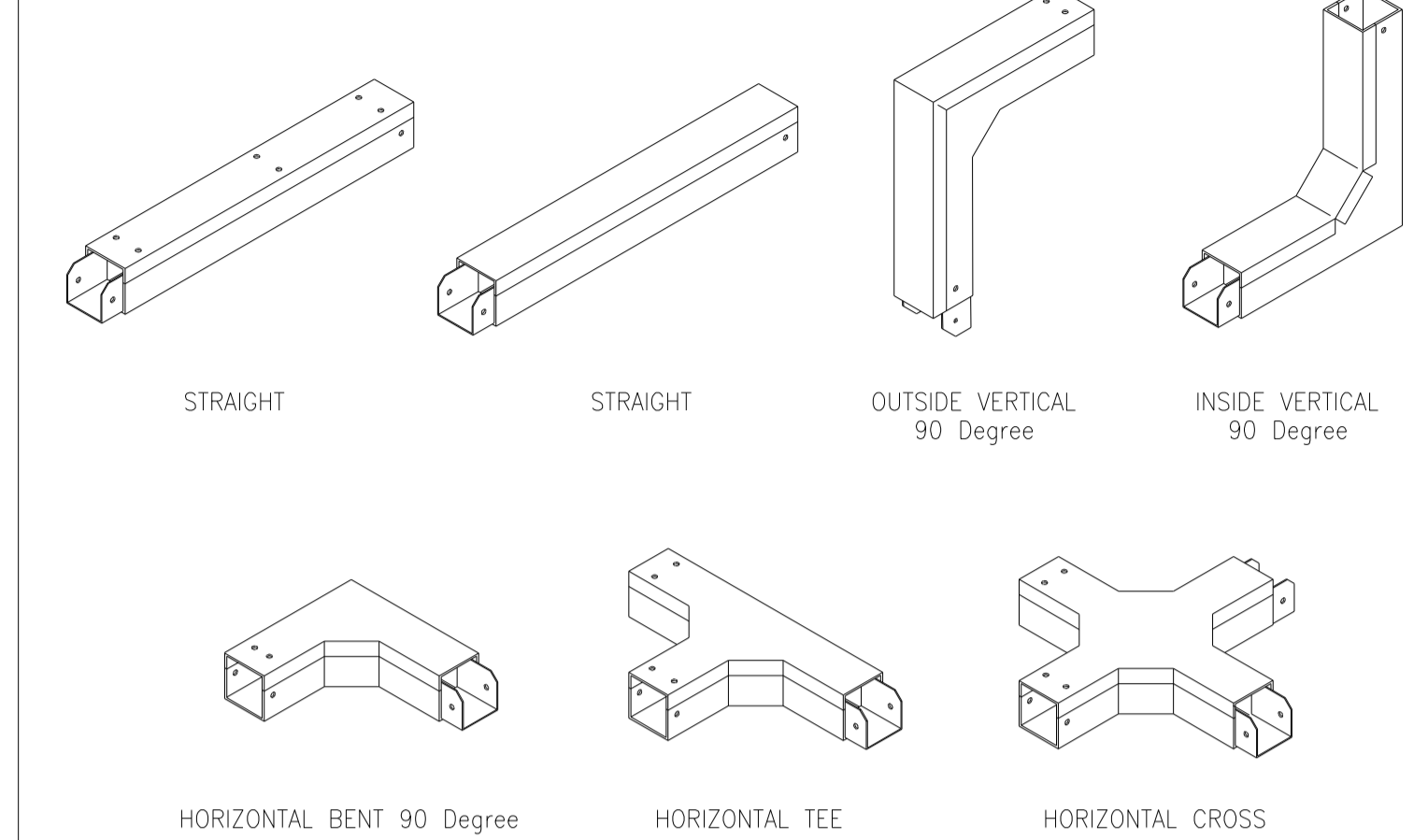
RMUP-DOA-63-4-PL001



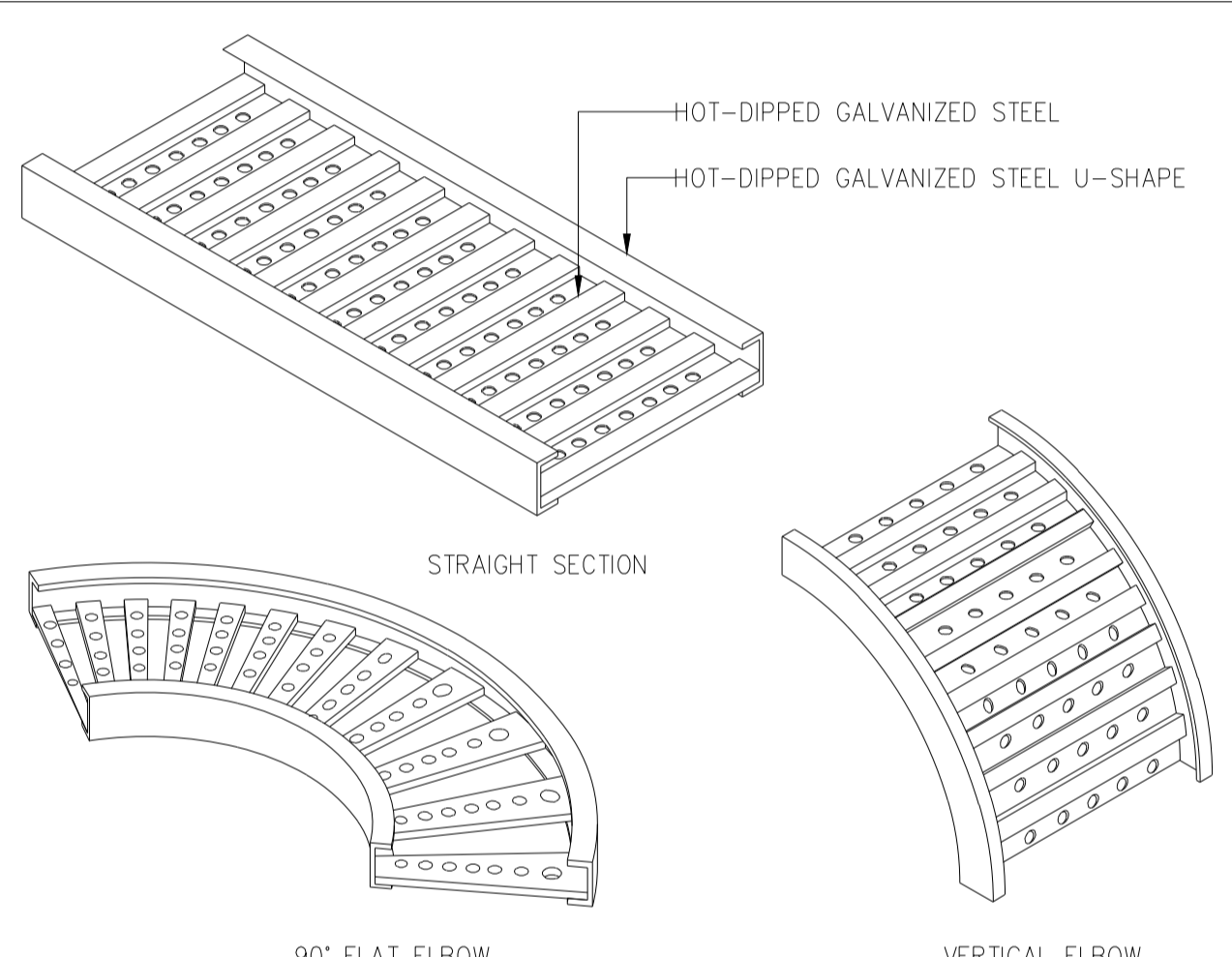
01 MULTIPLES WIREWAY SUPPORT
NTS



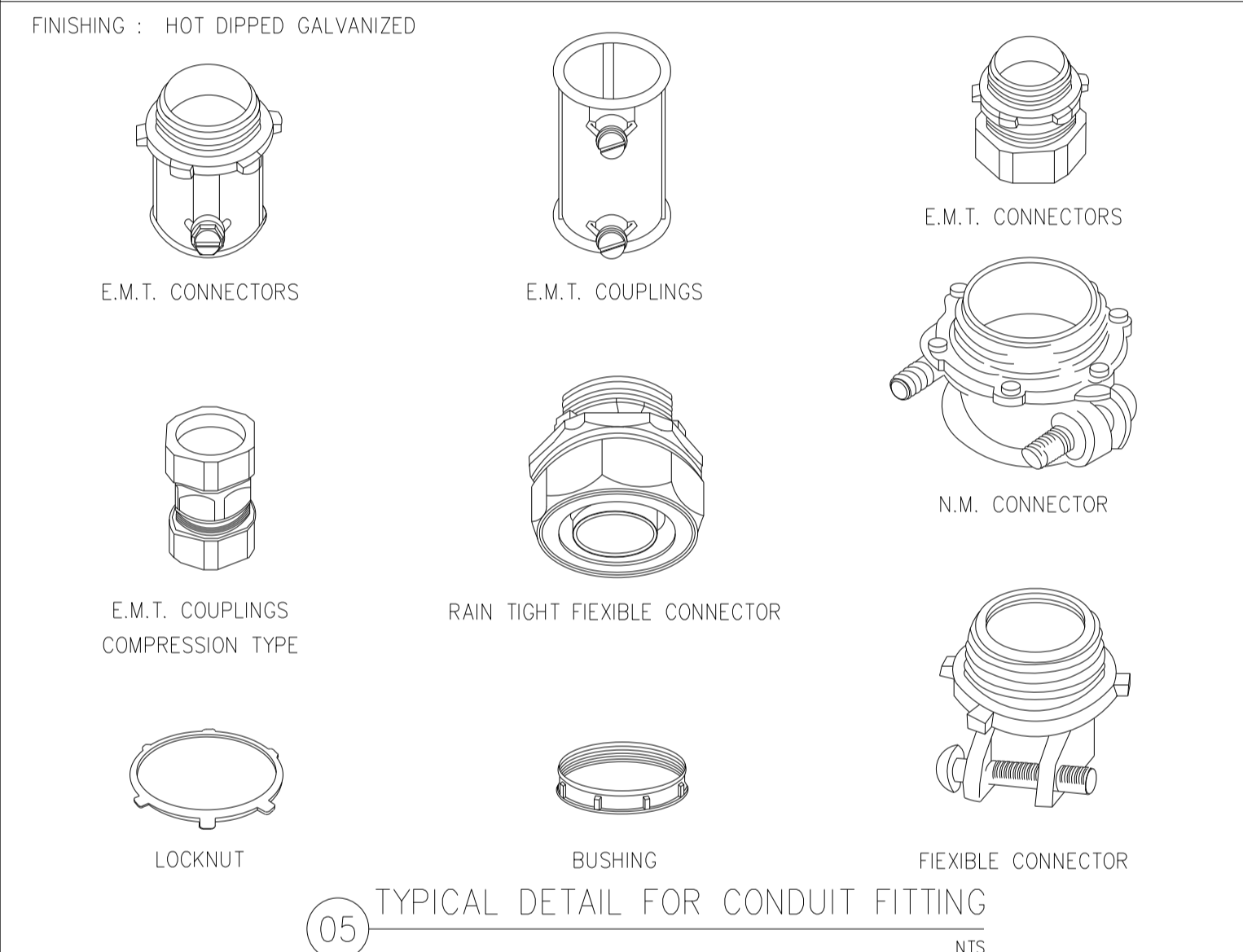
02 MULTIPLES WIREWAY SUPPORT
NTS



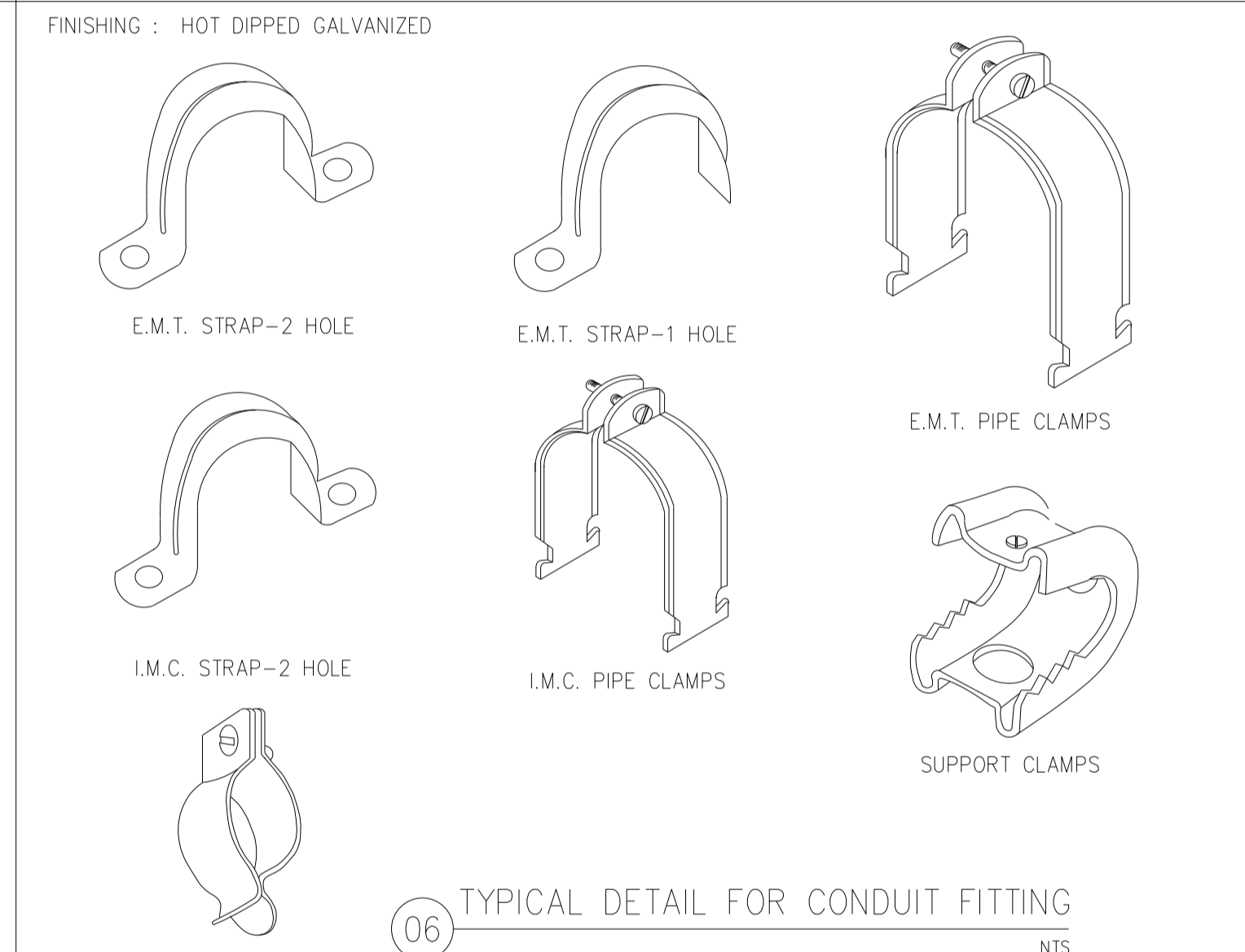
03 MULTIPLES WIREWAY SUPPORT
NTS



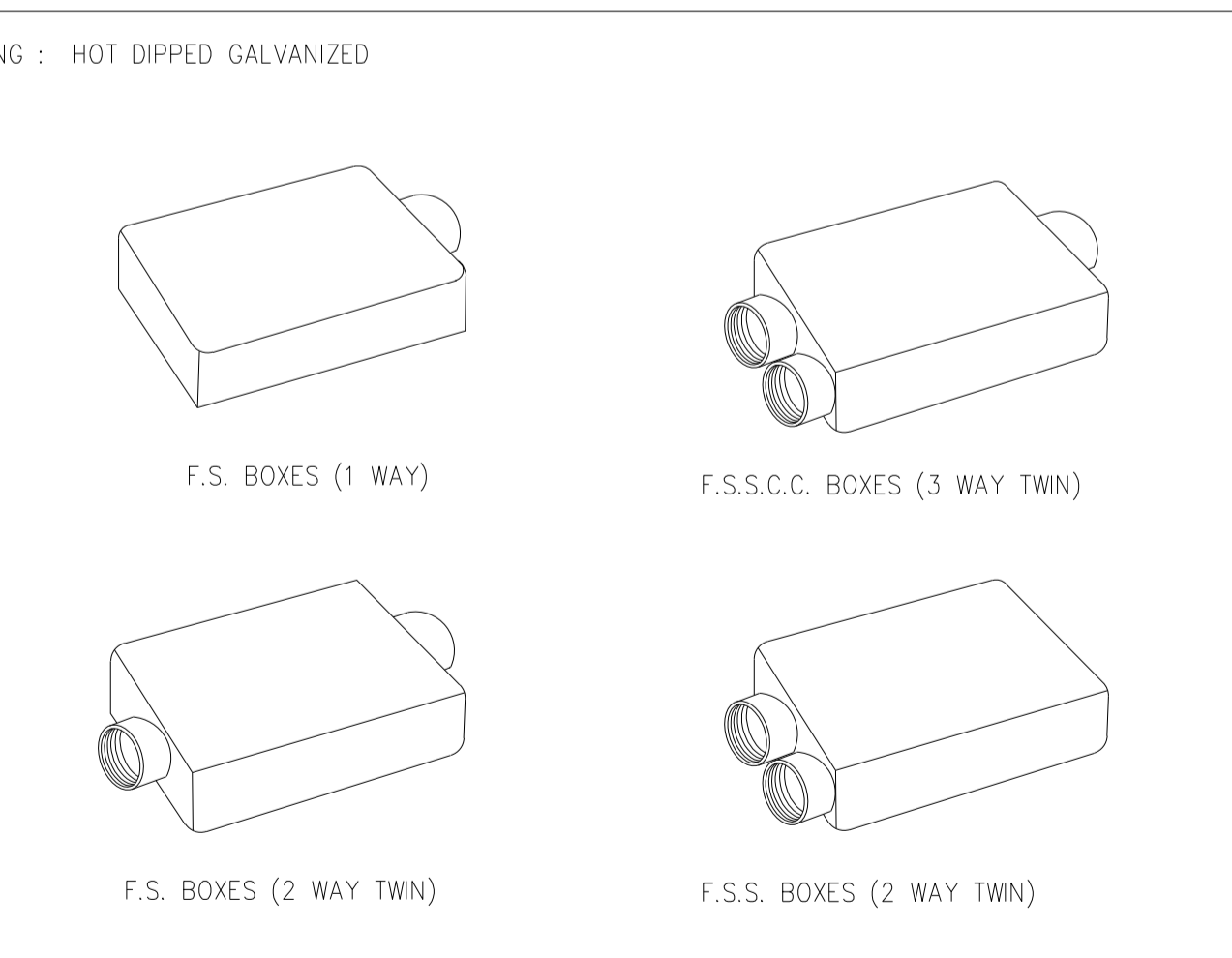
04 CABLE TRAY
NTS



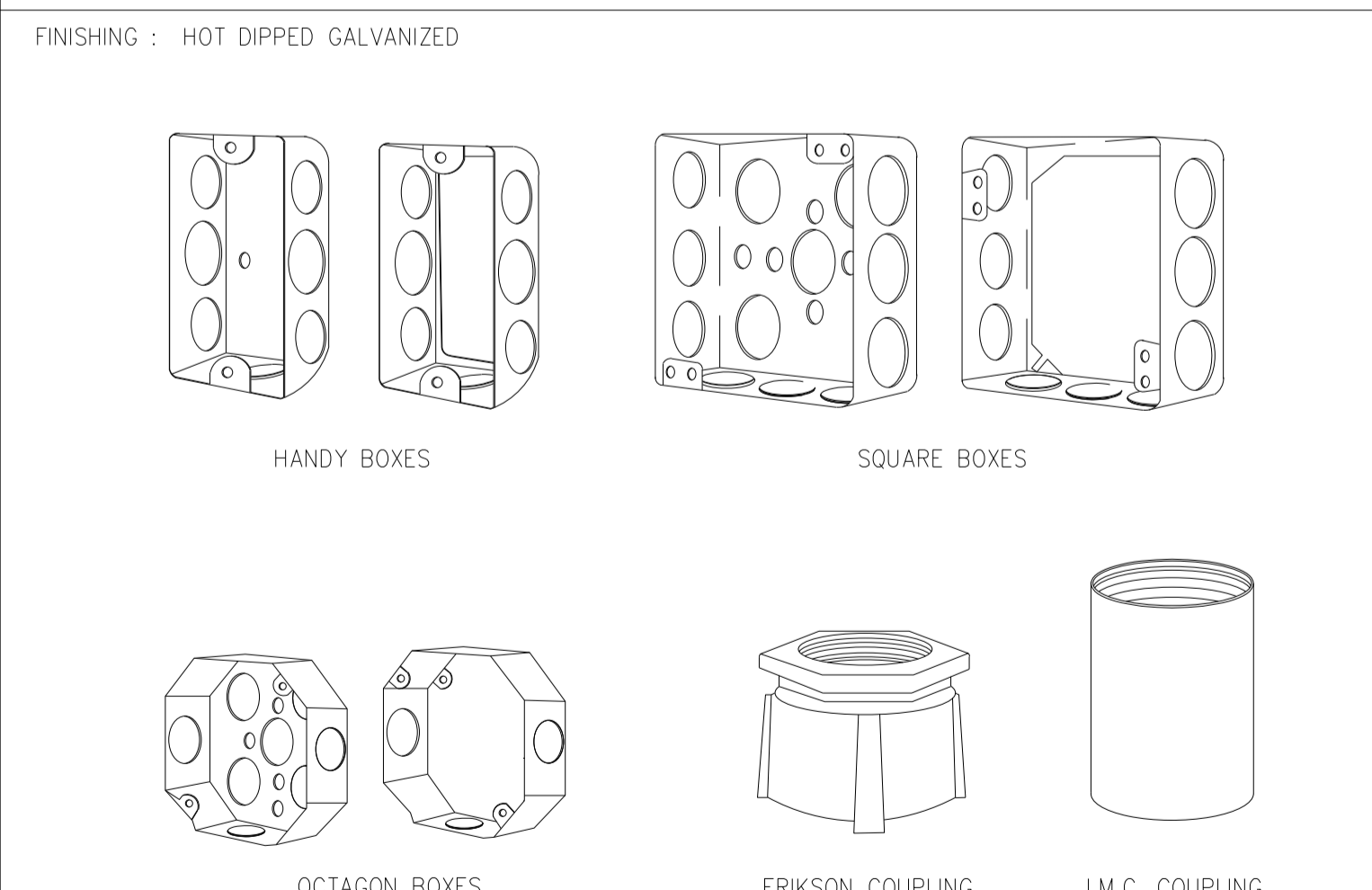
05 TYPICAL DETAIL FOR CONDUIT FITTING
NTS



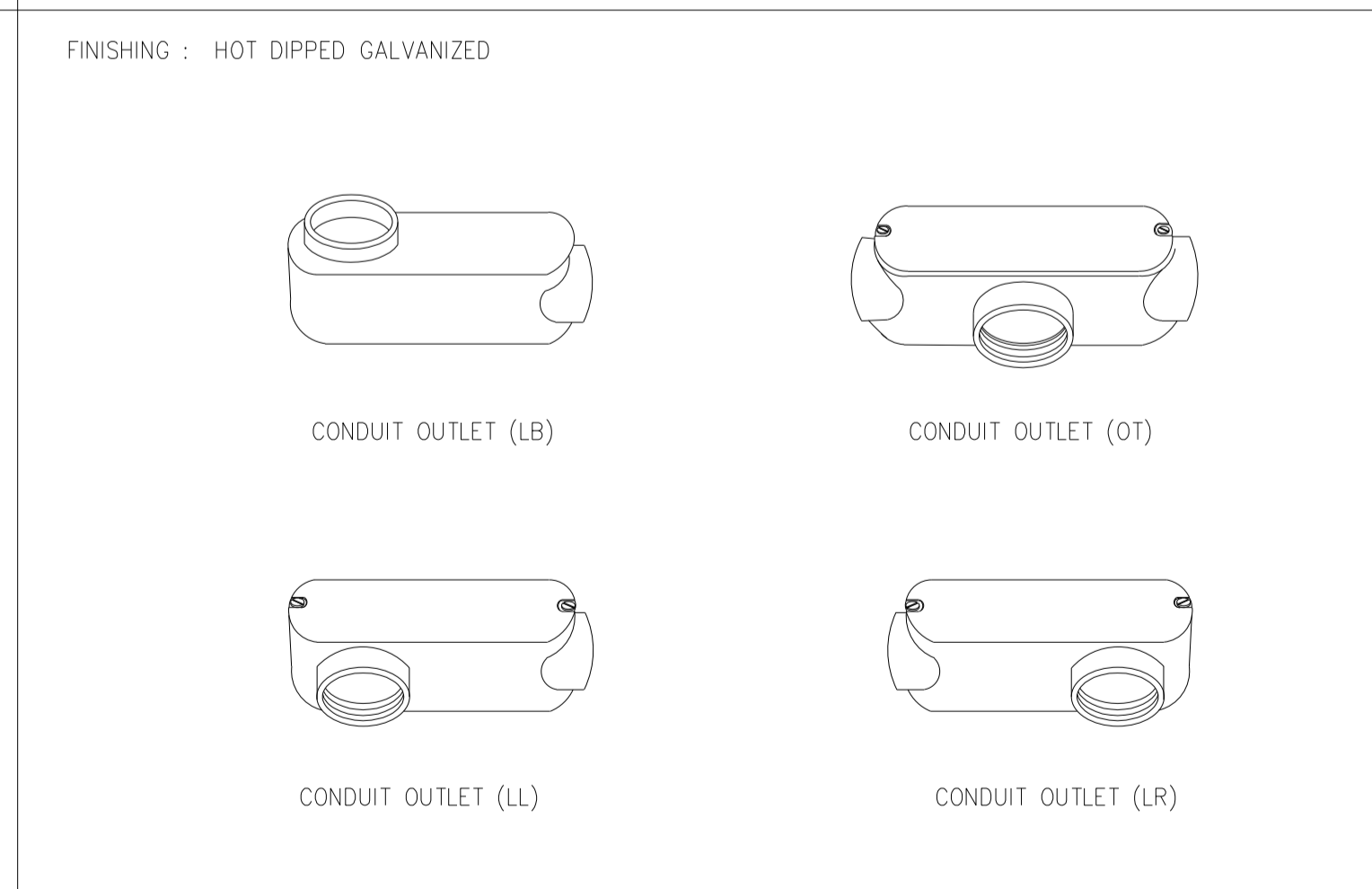
06 TYPICAL DETAIL FOR CONDUIT FITTING
NTS



07 TYPICAL DETAIL FOR CONDUIT FITTING
NTS



08 TYPICAL DETAIL FOR CONDUIT FITTING
NTS



09 TYPICAL DETAIL FOR CONDUIT FITTING
NTS



มหาวิทยาลัยเทคโนโลยีราชมงคลพระนคร
กองนโยบายและแผน

โครงการ
ก่อสร้างอาคารเรียนและปฏิบัติการ
คณะสถาปัตยกรรมศาสตร์และการออกแบบ
ศูนย์พระนครเหนือ
แนววงรีข้าง ซอยบางซื่อ กรุงเทพมหานคร 1 วิทยากร

หน่วยงาน
งบประมาณรายจ่าย

สถาปนิก
นายสมชาย ธรรมโรจน์ ส.ล.๒๒๗๘
นายศุภชาติ จงศิริ ส.ล.๑๙๗๐
นายฉัตรชัย ใจบุญ ส.ล.๒๒๕๒

วิศวกรโครงสร้าง
ดร.ชยันต์ บุญศรี ส.ย. ๒๕๗๓
นายสมทรง ธรรมโรจน์ ส.ย. ๕๐๔๖

วิศวกรโยธา
นางสาววรัญชฌน์ สุวรรณ ส.ย. ๔๘๔๗๙

วิศวกรไฟฟ้า
นายสมเกียรติ กฤษณวัฒน์ ส.ฟ.๕๖๑๗
นายพนธ์ กุมภ ส.ฟ.๓๙๕๒๓
นายสุวิทย์ ธรรมโรจน์ ส.ฟ.๕๓๕๙

วิศวกรสุขาภิบาล
นางสาวอรุณรัตน์ พงษ์ ส.ส. ๑๓๔
นายสิทธิโชค เข้มวงศ์ ส.ส. ๒๑๖๑/๒๒๒

วิศวกรเครื่องกล
นายสุระชัย สุนทรชัย ส.ก.๔๐๗๔
นายภาณุพันธ์ เพ็ชรบูรณ์ ส.ก.๓๔๑๙๘

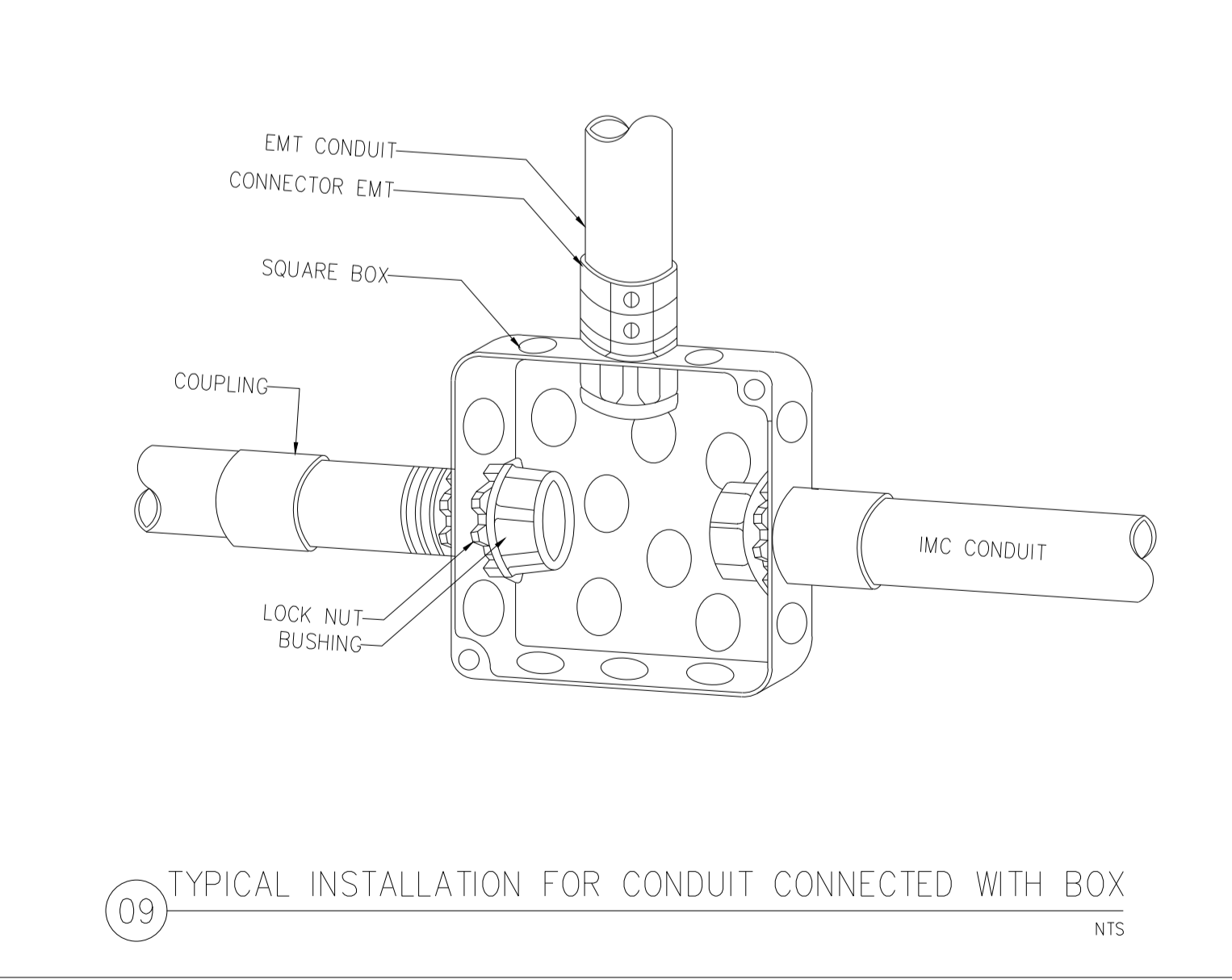
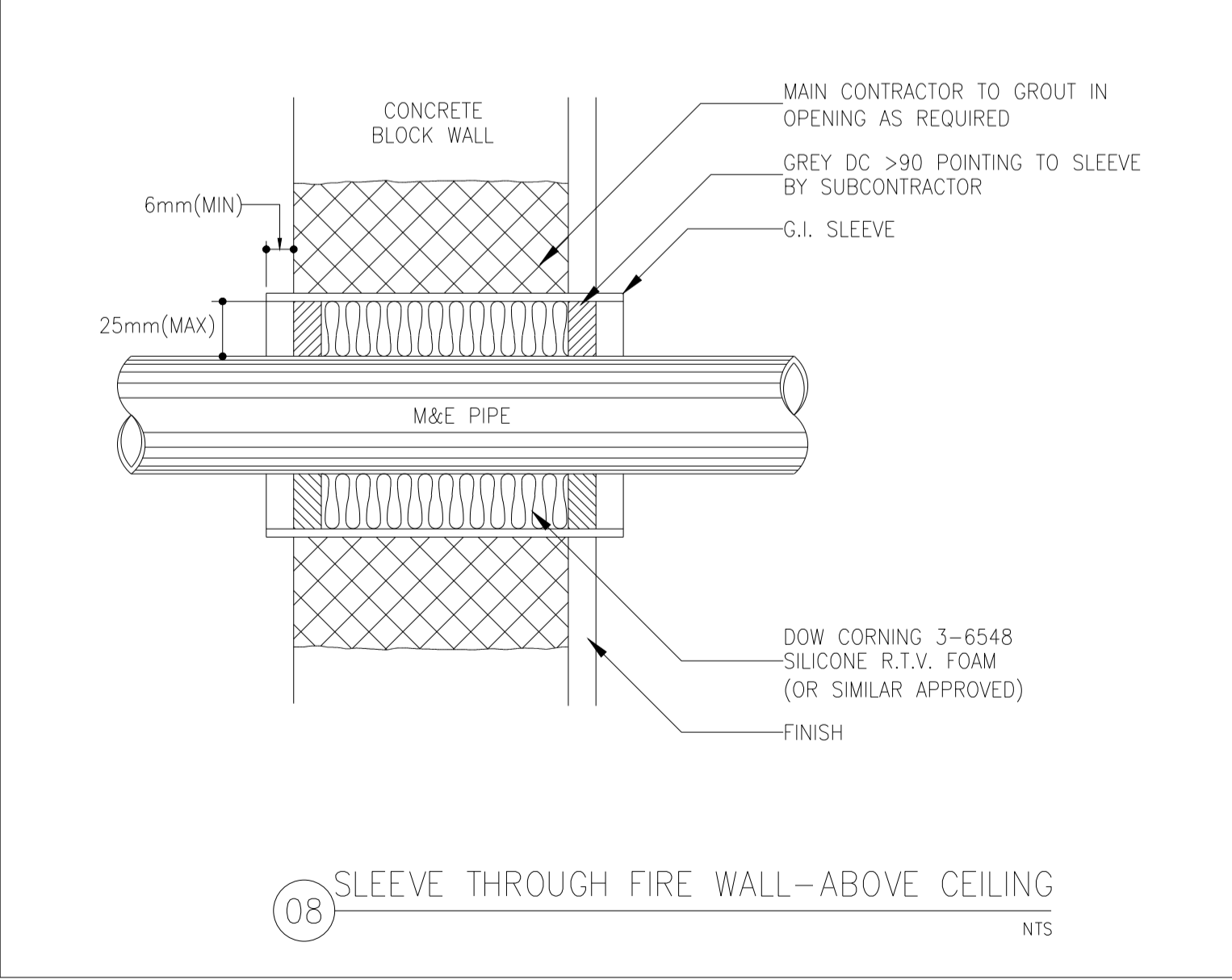
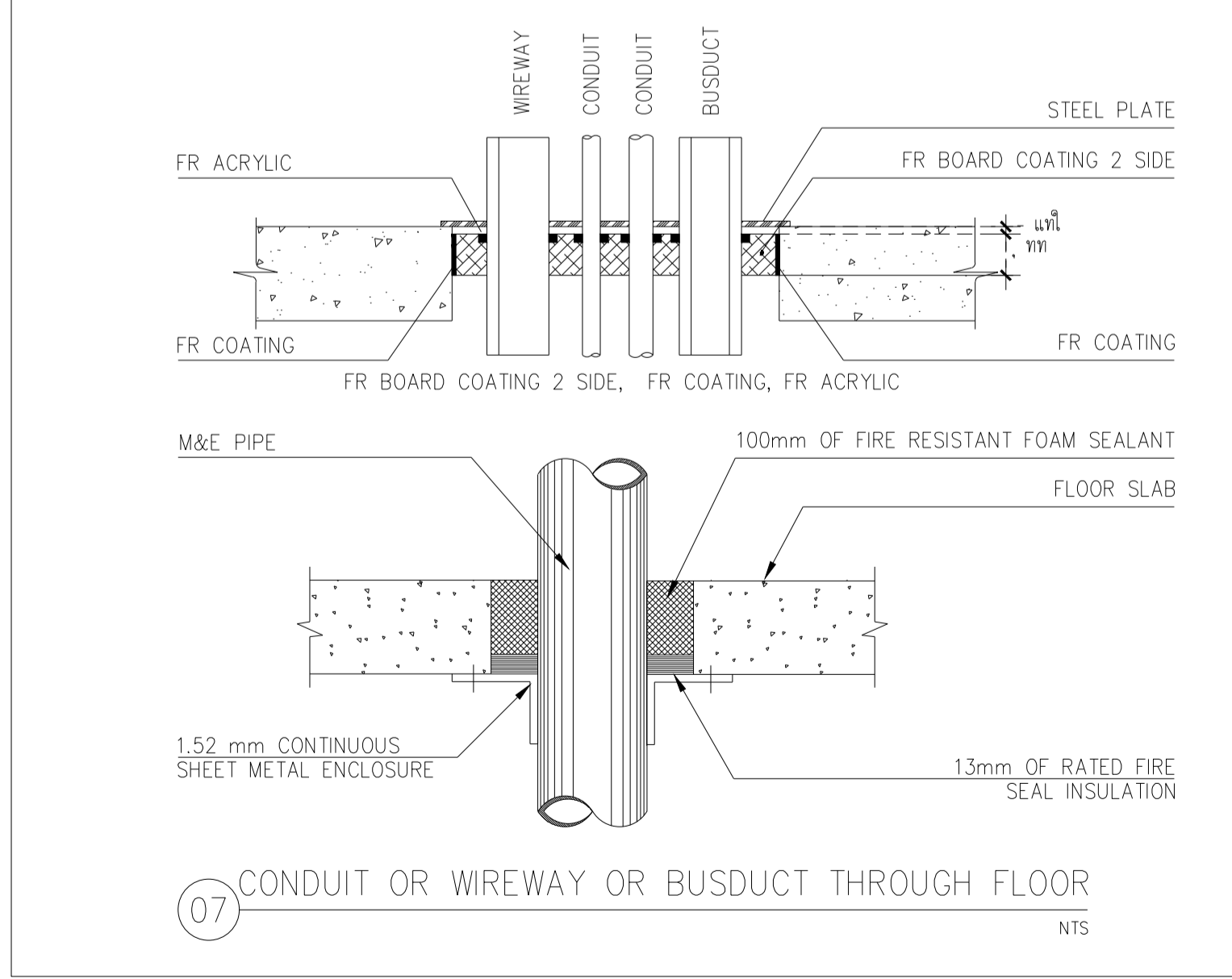
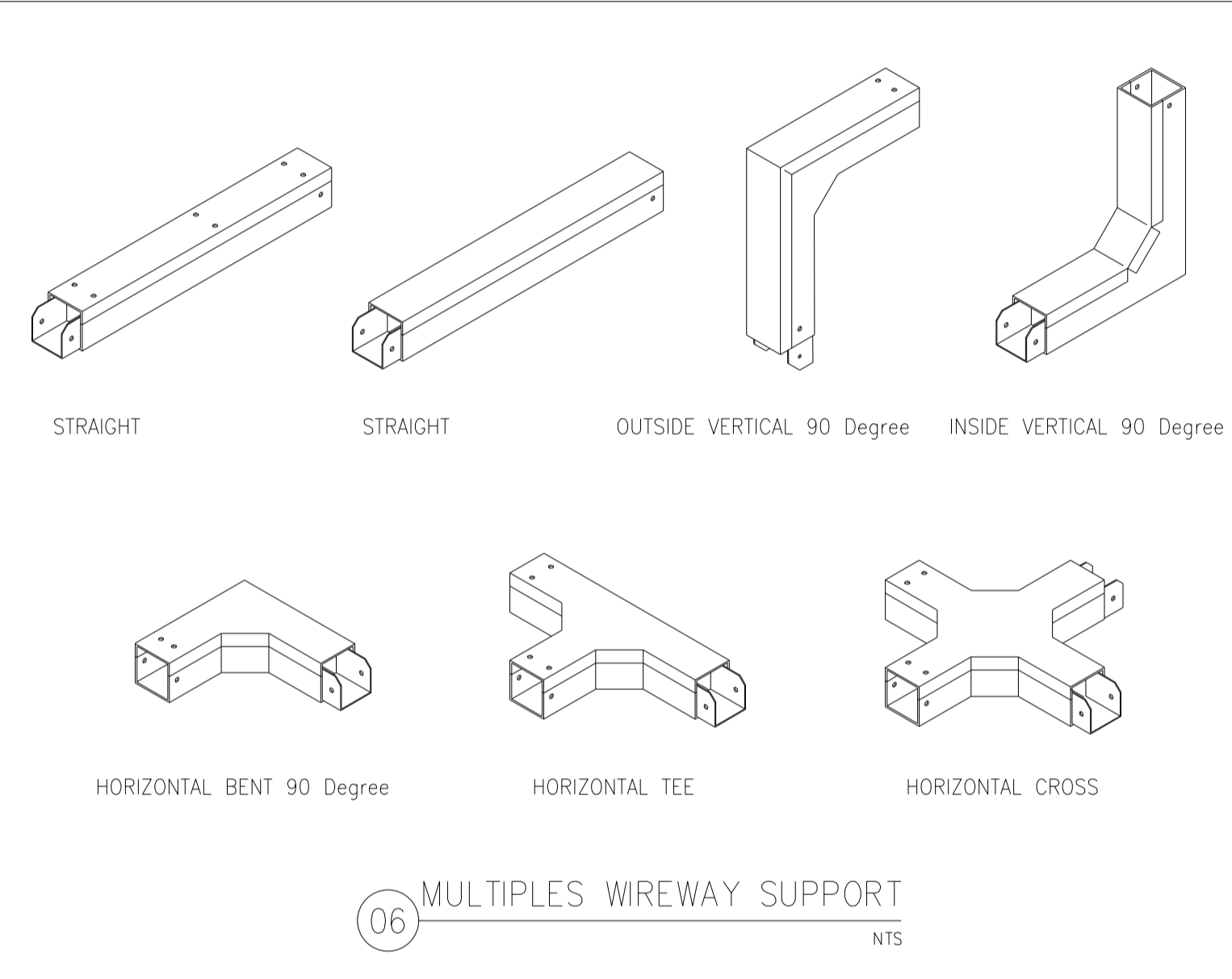
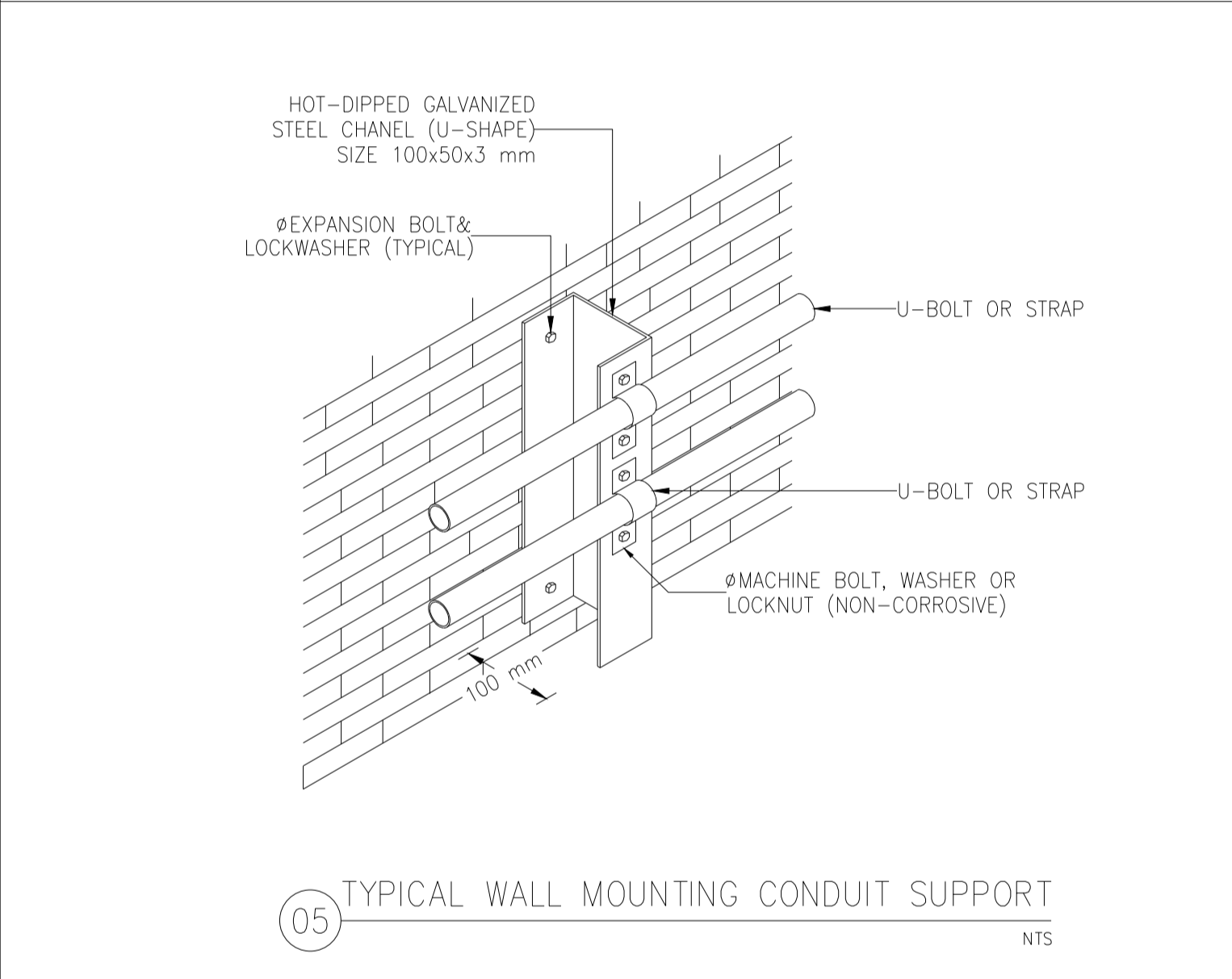
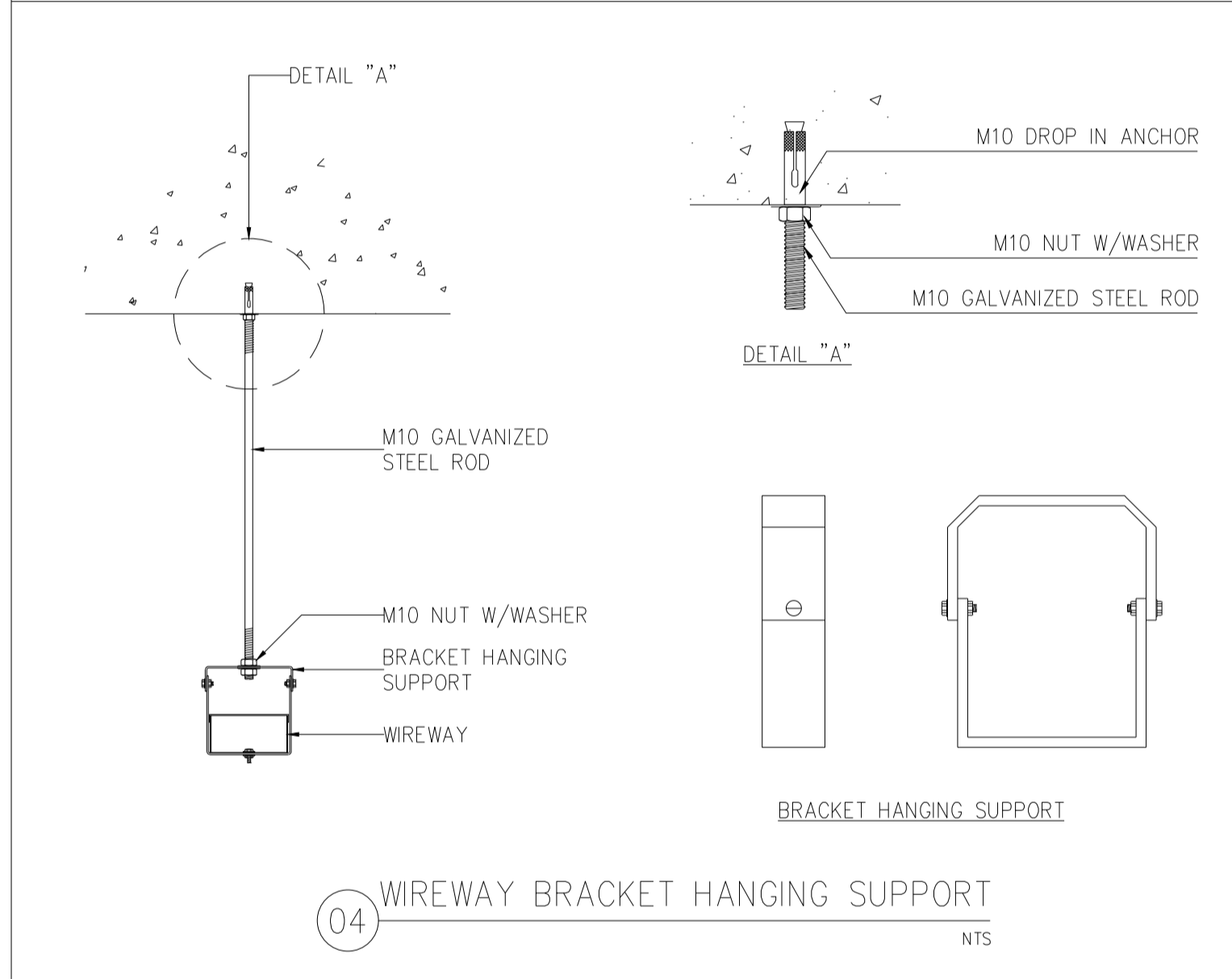
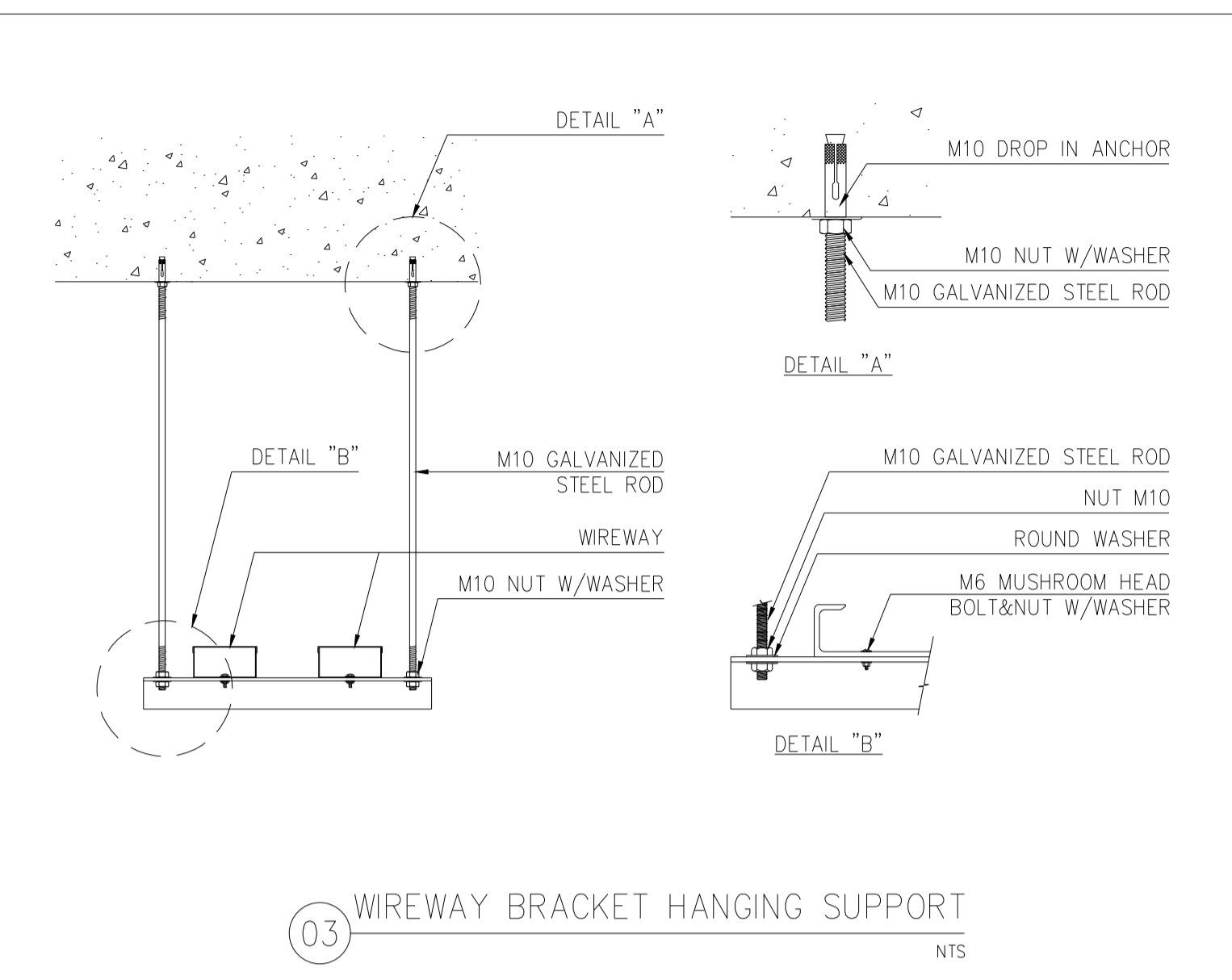
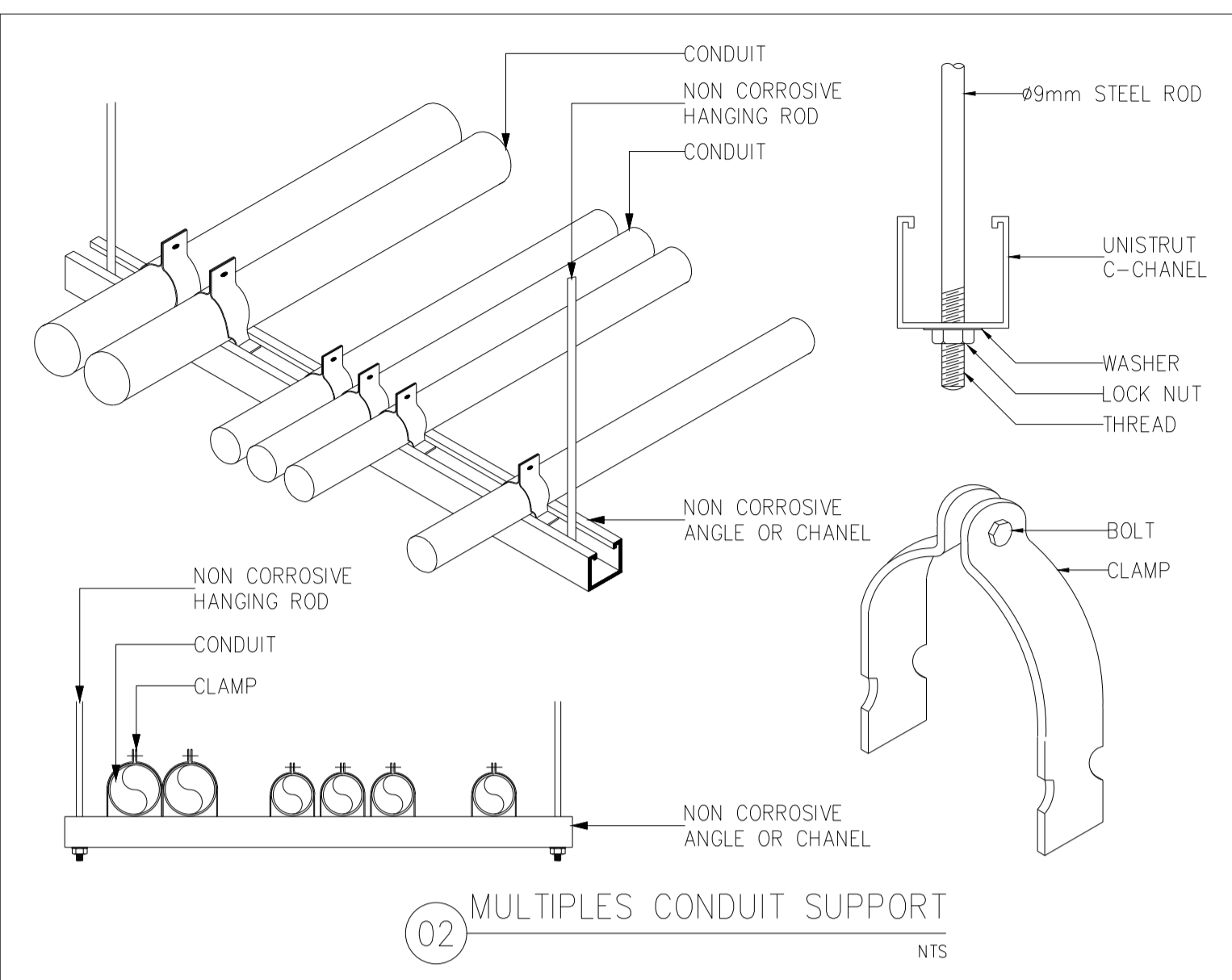
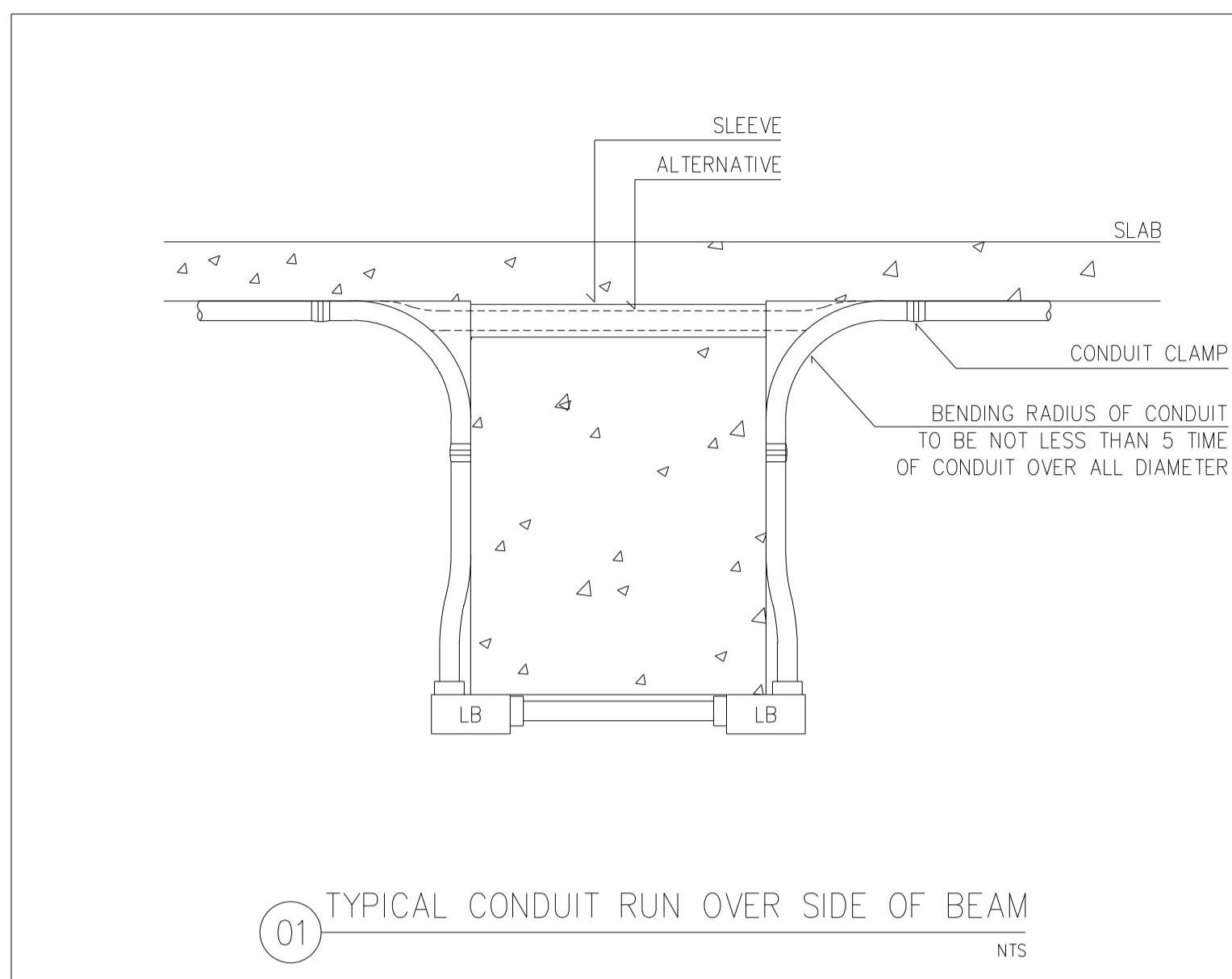
หมายเหตุ
แบบรูปนี้ทำขึ้นเป็นเชิงให้ทราบถึงแนวทางการเขียนรูป
ระยะและรูปนัยจะเปลี่ยนแปลงได้ตามงาน ผู้ใช้จะต้อง
ทำการตรวจสอบความเป็นปัจจุบันที่การก่อสร้างทุกครั้งโดย
ผู้รับจ้างมีหน้าที่รับผิดชอบต่อการแก้ไขแบบให้
ถูกต้องตามแบบที่ส่งมอบ

SCALE NTS.
DRAWING TITLE

รายละเอียดงานติดตั้งระบบไฟฟ้า-6

DRAWING NO.	SUB TOTAL	TOTAL
E-62	62/65	65

แบบก่อสร้าง เลขที่
RM/TP-DOA-63-4-PL001





มหาวิทยาลัยเทคโนโลยีราชมงคลพระนคร
กองนโยบายและแผน

โครงการ
ก่อสร้างอาคารเรียนและปฏิบัติการ
คณะสถาปัตยกรรมศาสตร์และการออกแบบ
ศูนย์พระนครเหนือ
แนววงจรมีสายเคเบิล ขอบทางขึ้น กรุงเทพมหานคร 1 รายการ

หน่วยงาน งบประมาณเงินรายได้
สถาปนิก
นายสมชาย ธรรมโรจน์ ส.สว.2278
นายคณา จงสิทธิ์ ก-สว.470
นายเจริญพรชัย ใจบุญงาม ก-สว.552

วิศวกรโครงสร้าง
ดร.ชยันต์ บุญศรี ส.ย. 2573
นายสมทรง ธรรมโรจน์ ส.ย. 5046

วิศวกรโยธา
นางสาวรวกนิช สุวรรณ ก.ย. 48479

วิศวกรไฟฟ้า
นายสมเกียรติ ภาณุวัฒน์ ส.พ. 5617
นายพนัท กุมภ์ ก.พ. 39523
นายสุวิทย์ ธรรมโรจน์ ส.พ. 3359

วิศวกรสุขาภิบาล
นางสาวชวรัตน์ พงษ์ ส.ส. 134
นายสิทธิโชค เข้มวงศ์พาณิชย์ ส.ส. 216 ก.ย. 1302 ก.ย. 1302

วิศวกรเครื่องกล
นายสุระชัย ชุมรัมย์ ส.ก. 4074
นายกฤษณ์ พิธีธรรม ก.ก. 34198

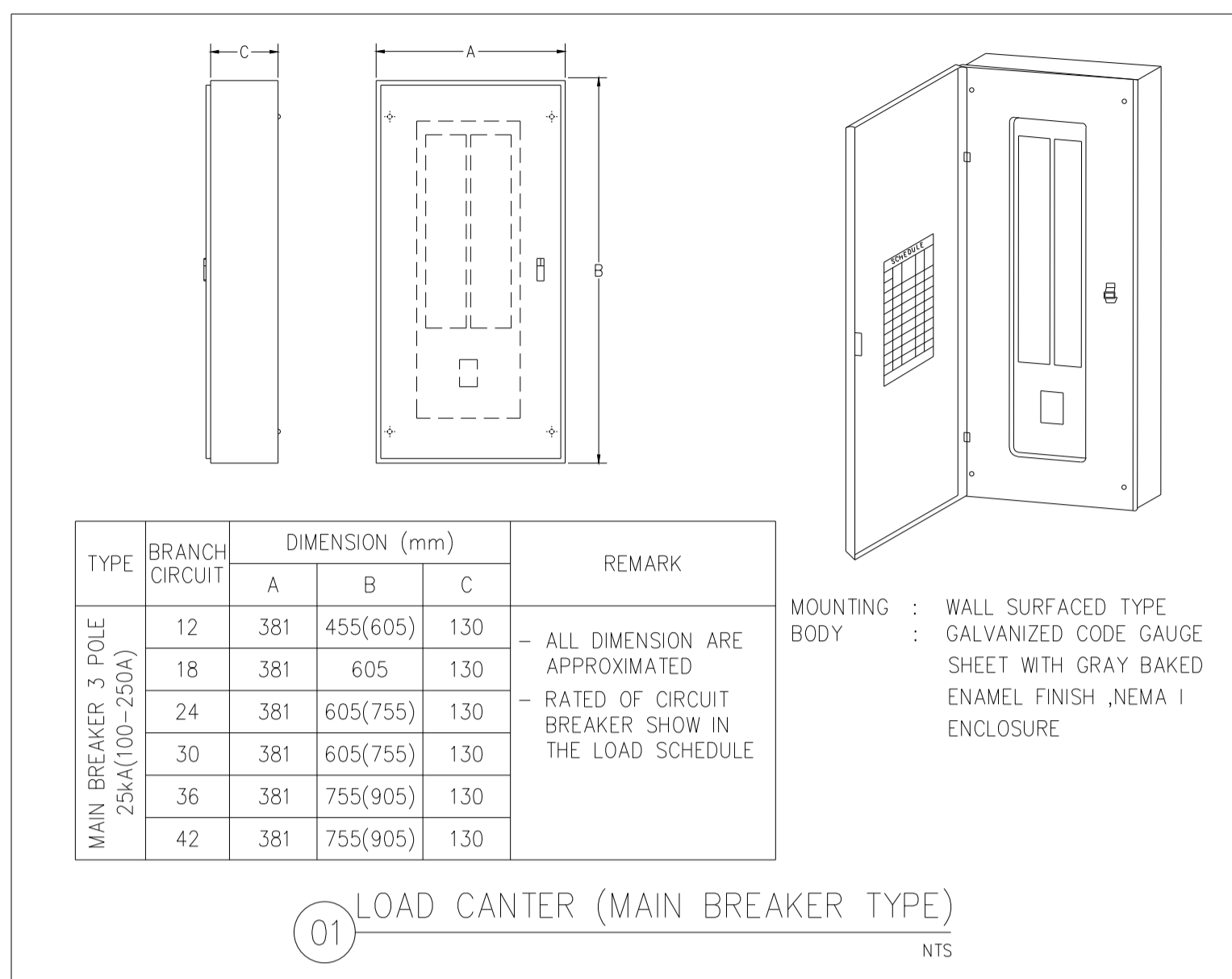
หมายเหตุ
แบบรูปที่ปรากฏ เป็นเพียงให้ทราบถึงแนวทางการปฏิบัติงาน
รายละเอียดและรูปแบบจะเปลี่ยนแปลงได้ตามความจำเป็น ผู้รับจ้างต้อง
ทำการตรวจสอบความเป็นปัจจุบันที่ทำการก่อสร้างทุกครั้งก่อนเริ่ม
ปฏิบัติงานในตำแหน่งและปฏิบัติตามที่ผู้ควบคุมงานก่อสร้าง

SCALE NTS.

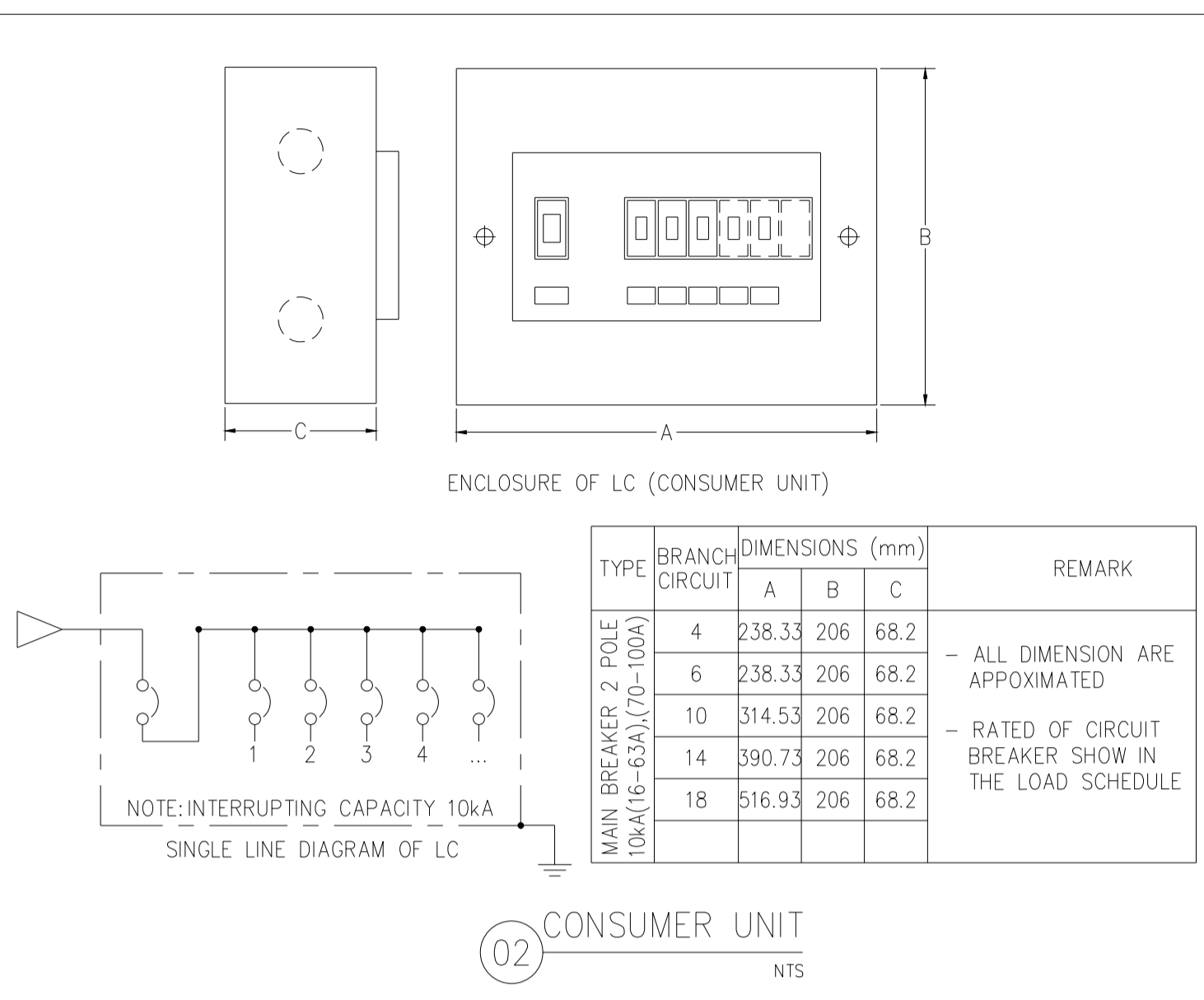
DRAWING TITLE
รายละเอียดงานติดตั้งระบบไฟฟ้า-7

DRAWING NO.	SUB TOTAL	TOTAL
E-63	63/65	65

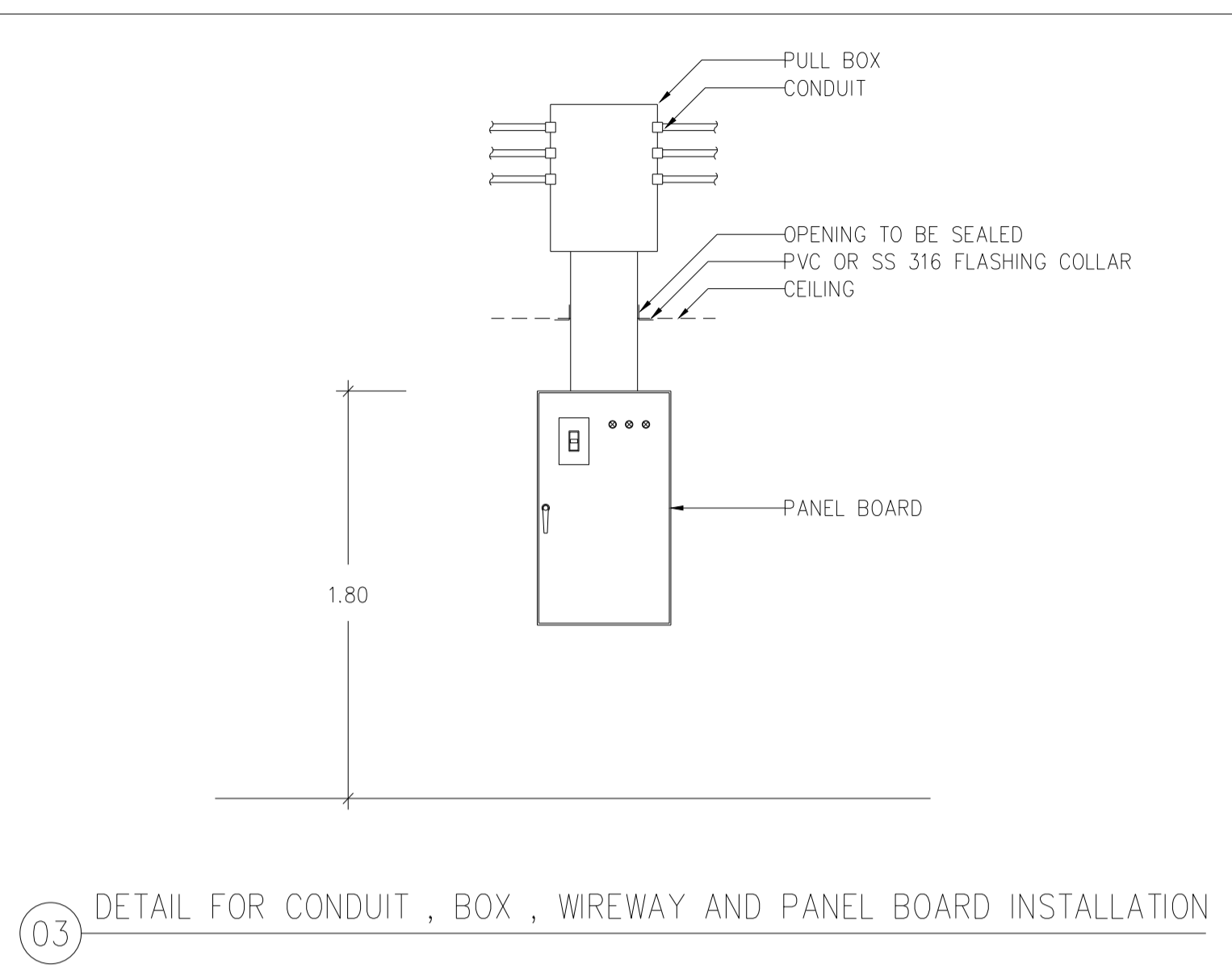
แบบก่อสร้าง เลขที่
RMUP-DOA-63-4-PL001.



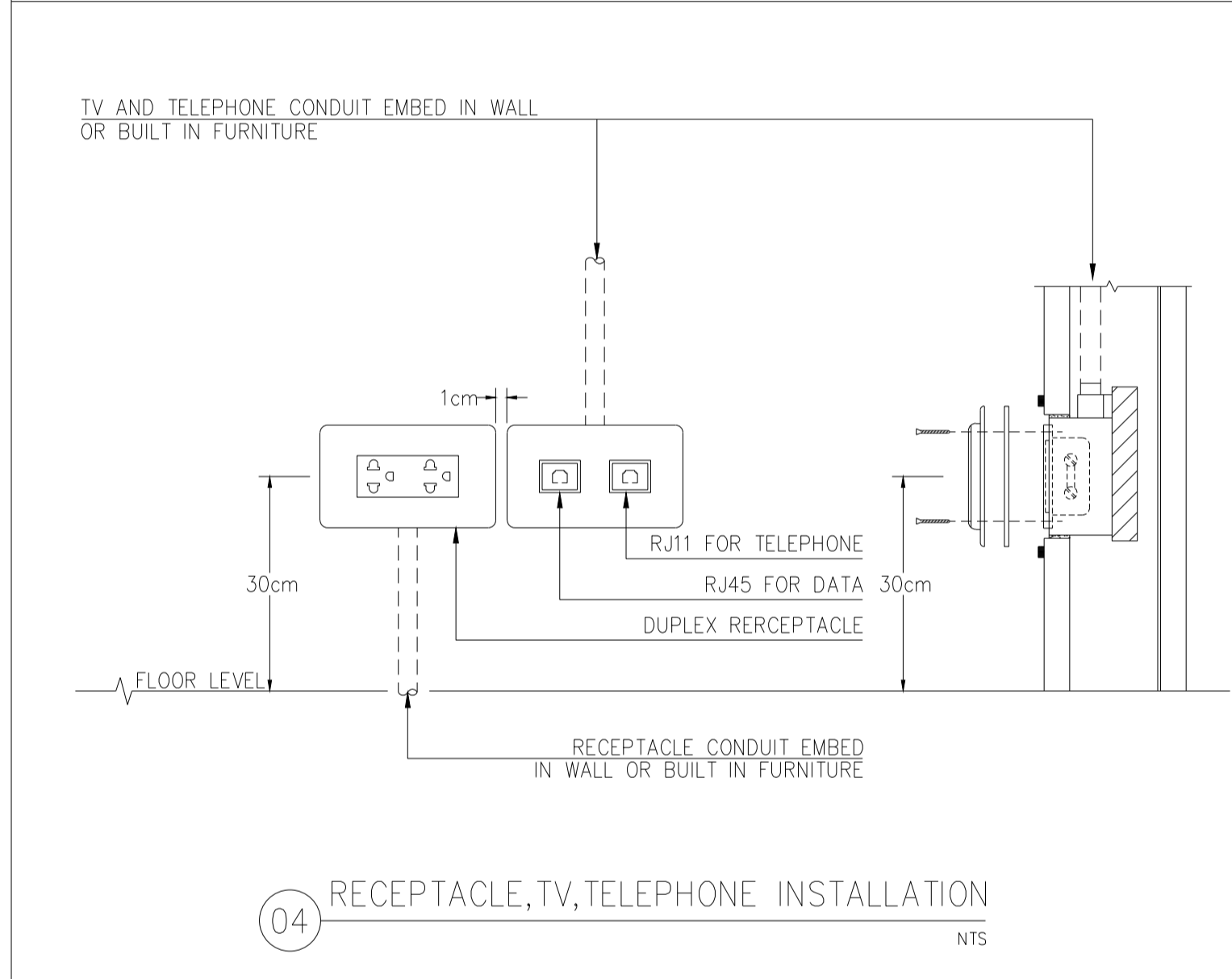
01 LOAD CENTER (MAIN BREAKER TYPE) NTS



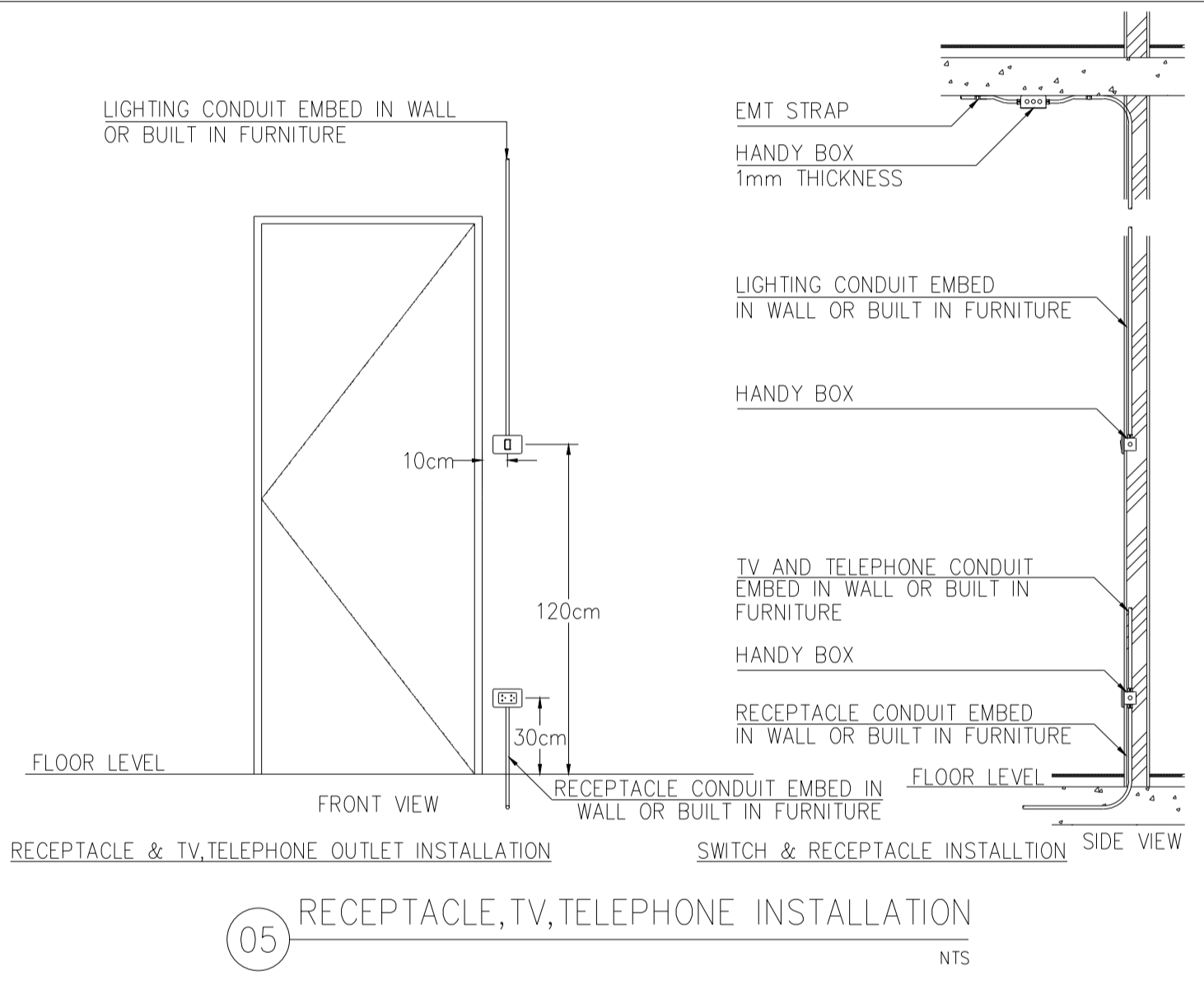
02 CONSUMER UNIT NTS



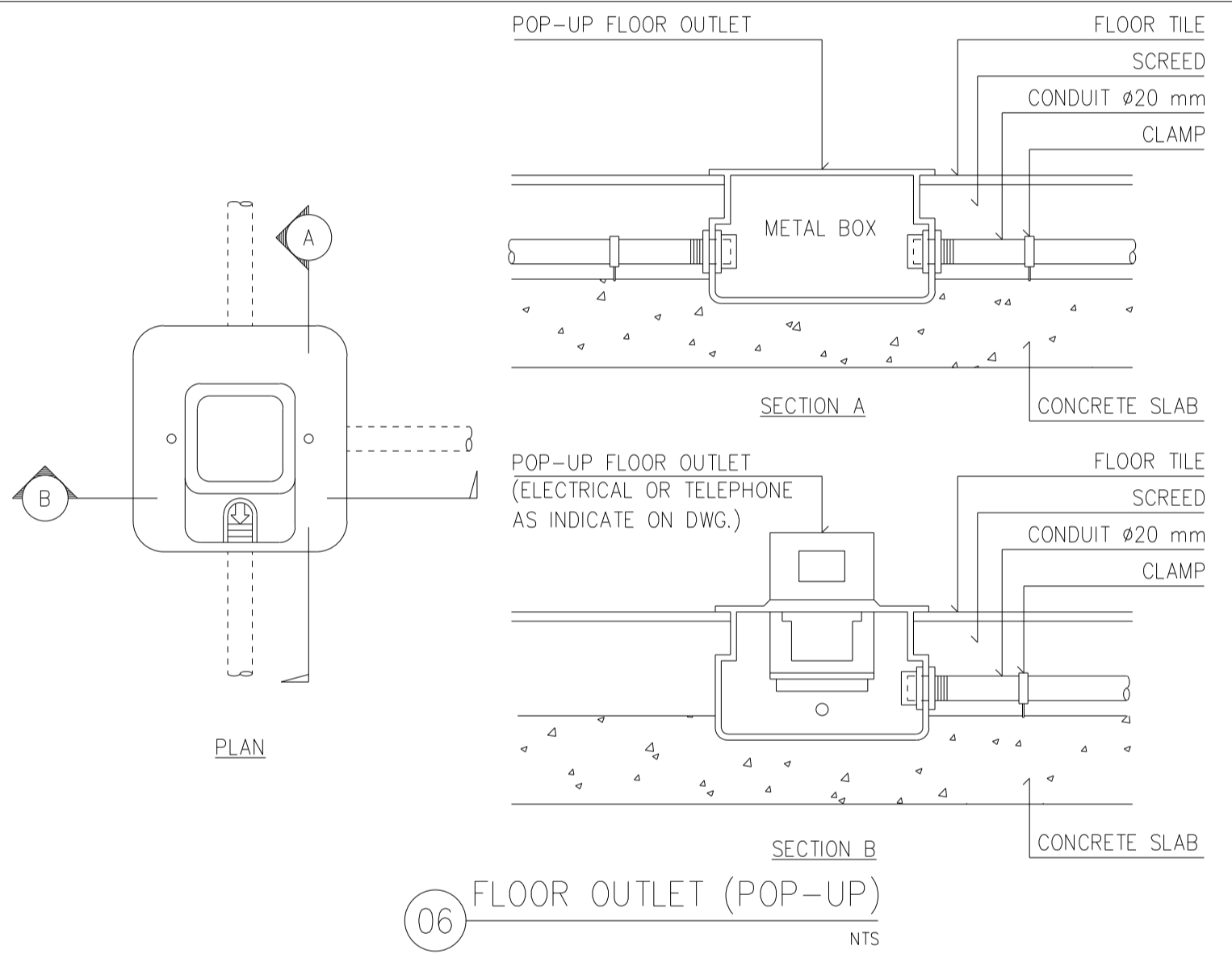
03 DETAIL FOR CONDUIT , BOX , WIREWAY AND PANEL BOARD INSTALLATION



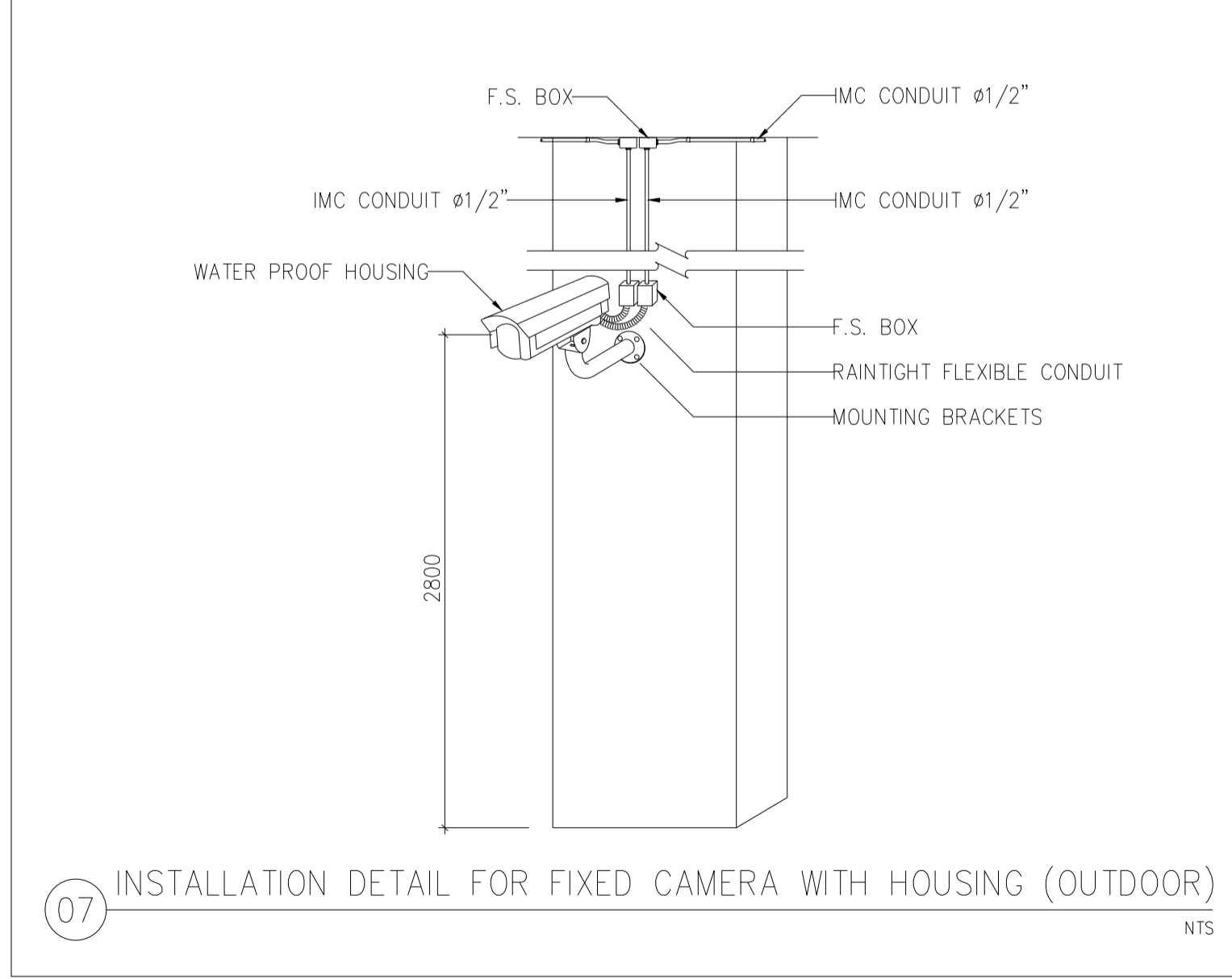
04 RECEPTACLE, TV, TELEPHONE INSTALLATION NTS



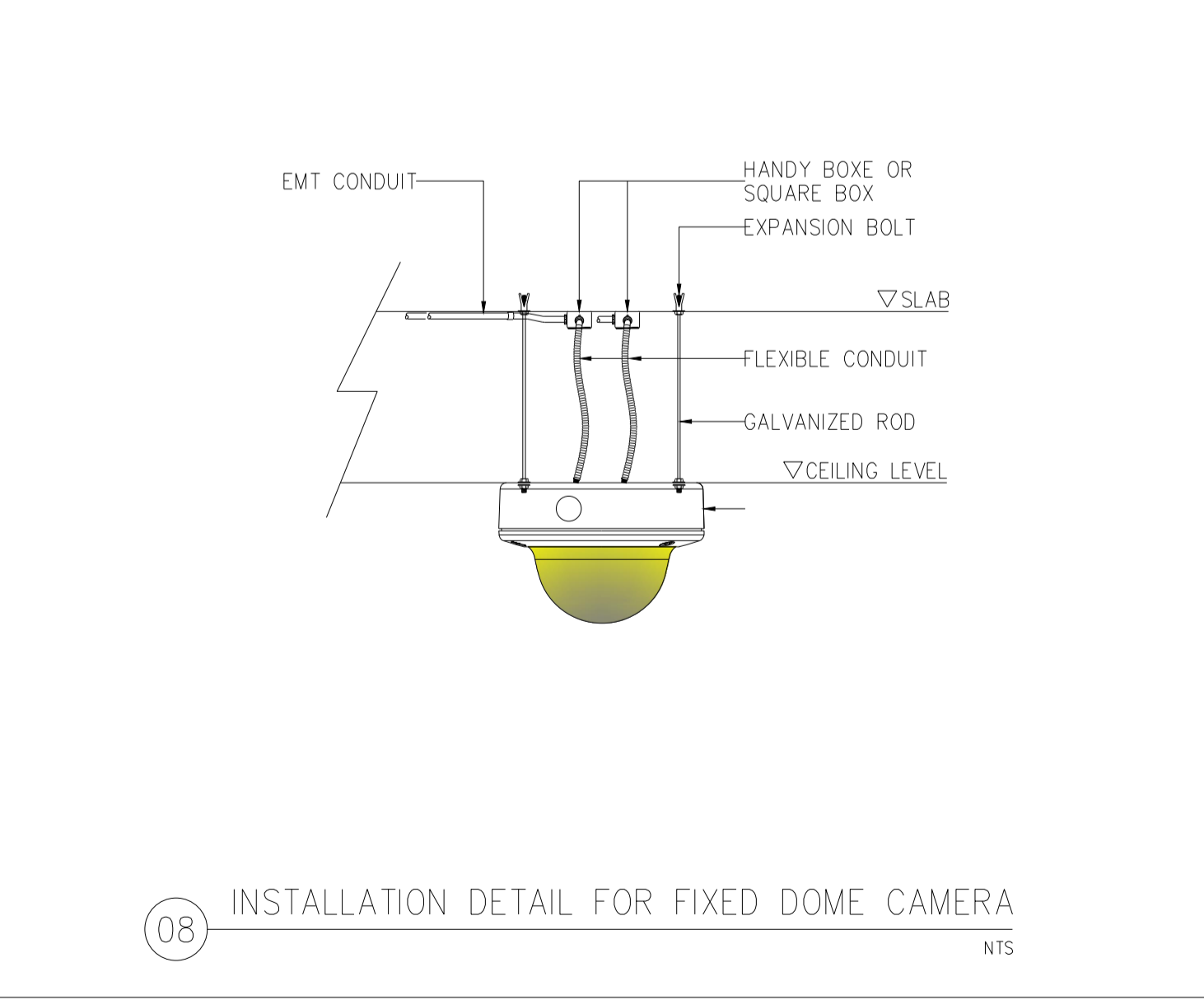
05 RECEPTACLE, TV, TELEPHONE INSTALLATION NTS



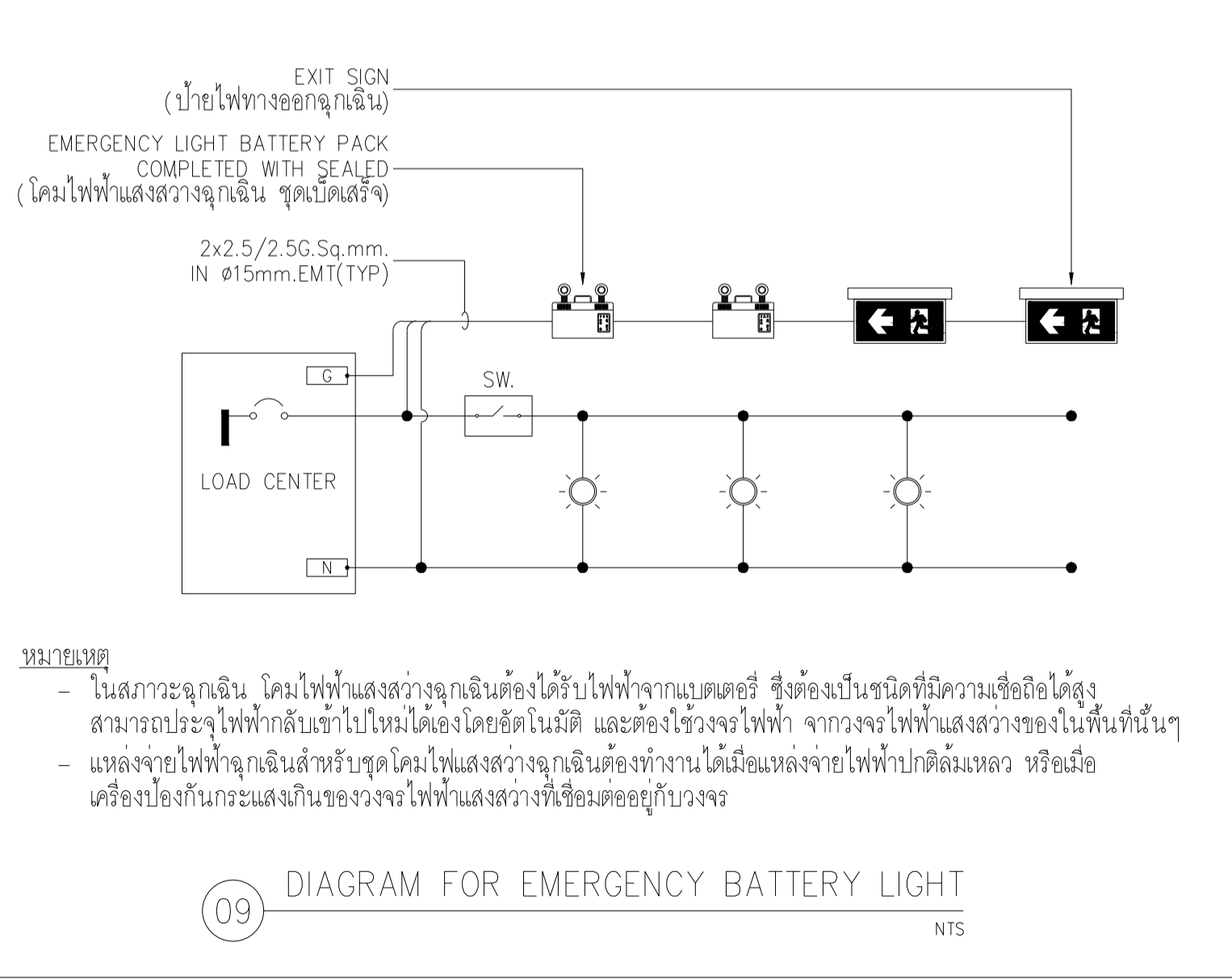
06 FLOOR OUTLET (POP-UP) NTS



07 INSTALLATION DETAIL FOR FIXED CAMERA WITH HOUSING (OUTDOOR) NTS



08 INSTALLATION DETAIL FOR FIXED DOME CAMERA NTS



09 DIAGRAM FOR EMERGENCY BATTERY LIGHT NTS



มหาวิทยาลัยเทคโนโลยีราชมงคลพระนคร
กองนโยบายและแผน

โครงการ
ก่อสร้างอาคารเรียนและปฏิบัติการ
คณะสถาปัตยกรรมศาสตร์และการออกแบบ
ศูนย์พระนครเหนือ
แนววงรีตัวกลาง เซกต่างข้อ กรุงเทพมหานคร 1 วิทยากร

หน่วยงาน งบประมาณเงินรายได้

สถาปนิก
นายสมชาย ธรรมโรจน์ ส.สว.2278
นายสาธิตา จงสิทธิ์ ก-สว.9470
นายฉัตรชัย ใจบุญงาม ก-สว.9472

วิศวกรโครงสร้าง
ดร.ชยันต์ บุญศรีชัย ส.ว.573
นายสมทรง ธรรมโรจน์ ส.ว.5046

วิศวกรโยธา
นางสาววรรณกานต์ สุวรรณ ก.ย.48479

วิศวกรไฟฟ้า
นายสมเกียรติ ภาณุวัฒน์ ส.พ.5617
นายพนมทัต ภูมิ ก.พ.39523
นายสุวิทย์ ธรรมโรจน์ ส.พ.5359

วิศวกรสุขาภิบาล
นางสาวอรุณรัตน์ พงษ์ ส.ล.134
นายสิทธิโชค เข้มวงศ์ ก.พ.3160

วิศวกรเครื่องกล
นายสุระชัย ชุมภะชัย ส.ท.4074
นายภาณุพันธ์ เพ็ชรบุญ ก.ก.34198

หมายเหตุ
แบบรูปที่ปรากฏ เป็นสิ่งให้ทราบถึงแนวทางการเขียนรูป
ระยะและรูปประกอบจะเปลี่ยนแปลงไปตามหน้างาน ผู้รับจ้างต้อง
ทำการตรวจสอบความเป็นจริงก่อนทำการก่อสร้างทุกครั้งโดยมี
ผู้รับจ้างมาในลักษณะสถาปนิกที่ผู้ควบคุมงานก่อสร้าง

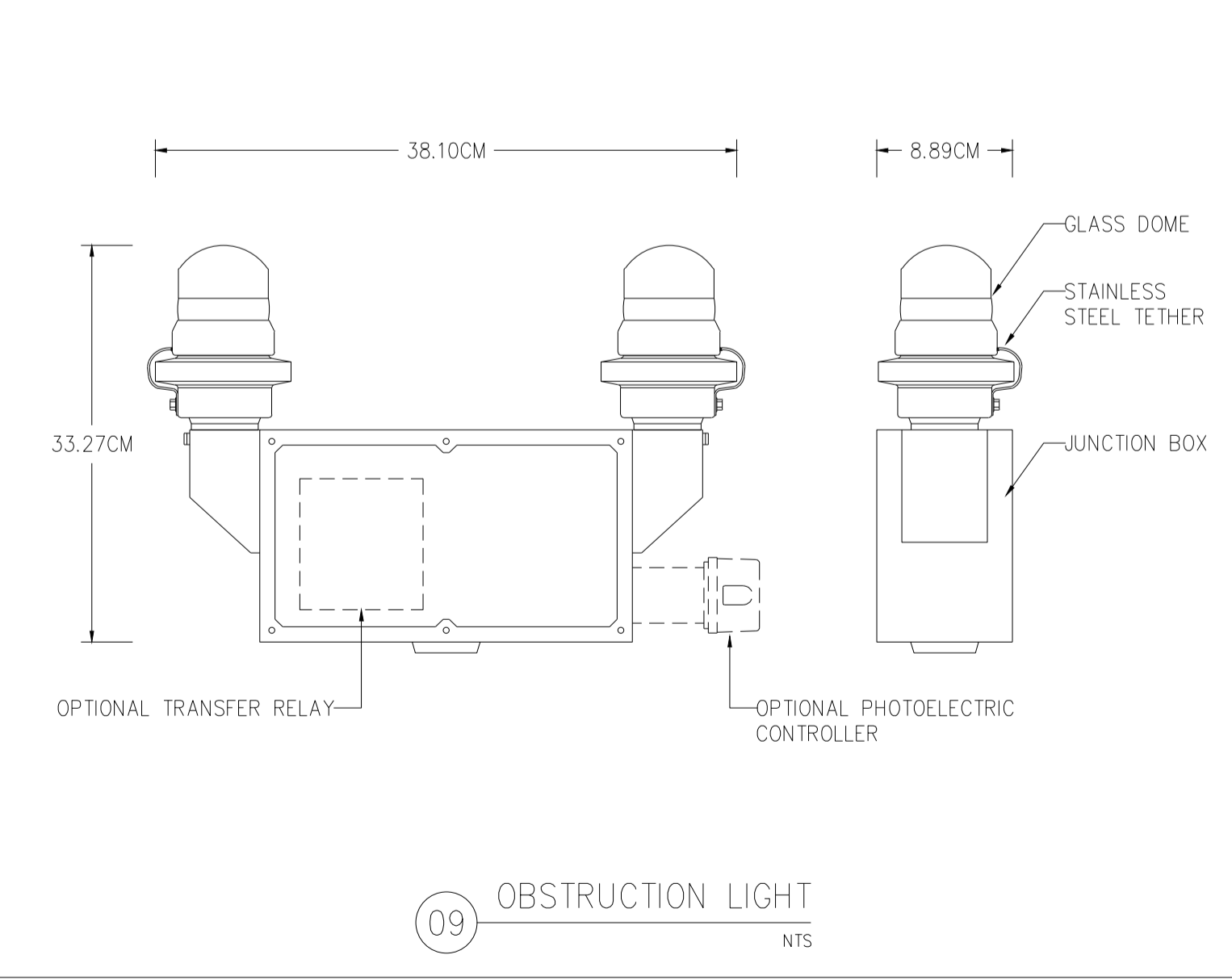
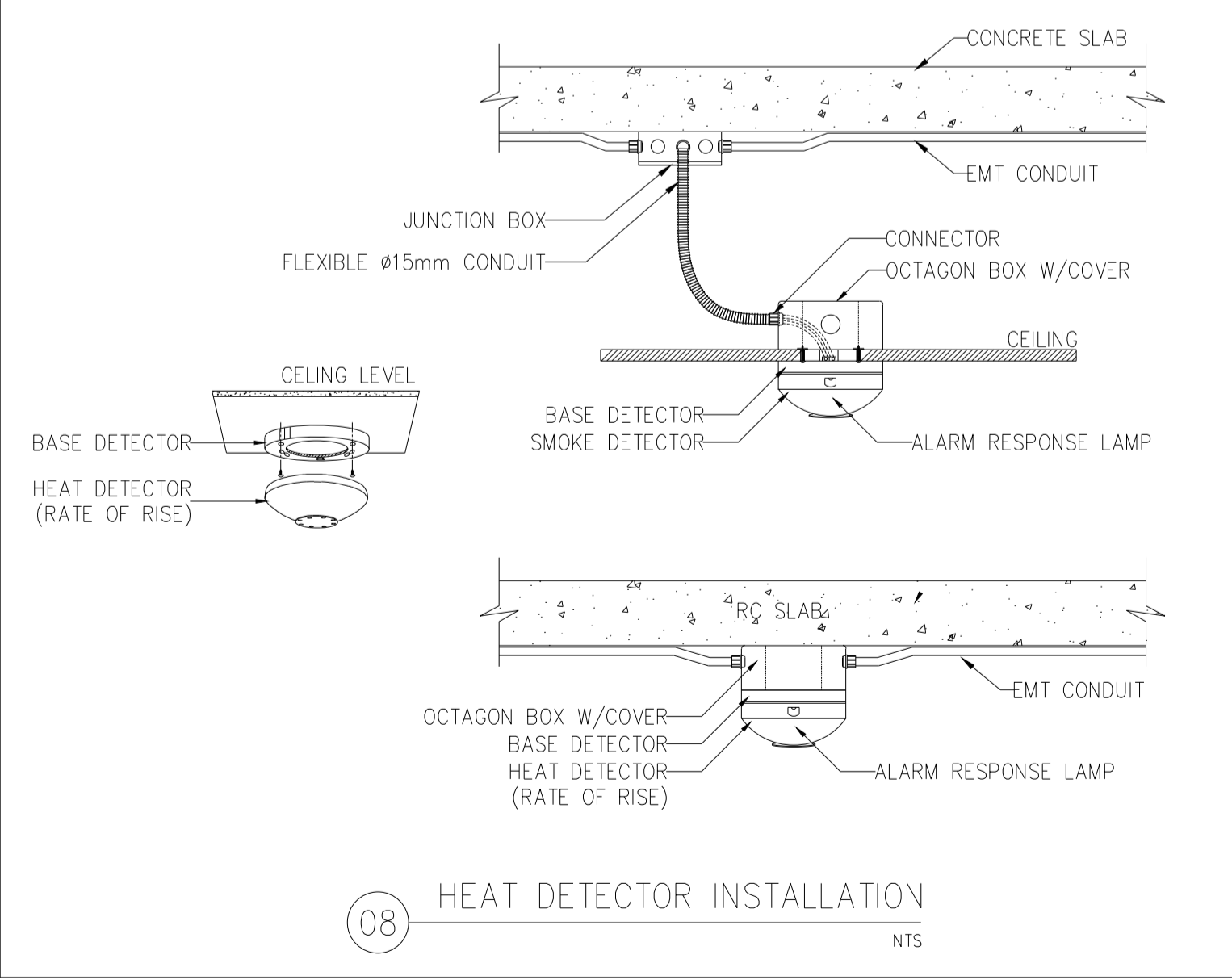
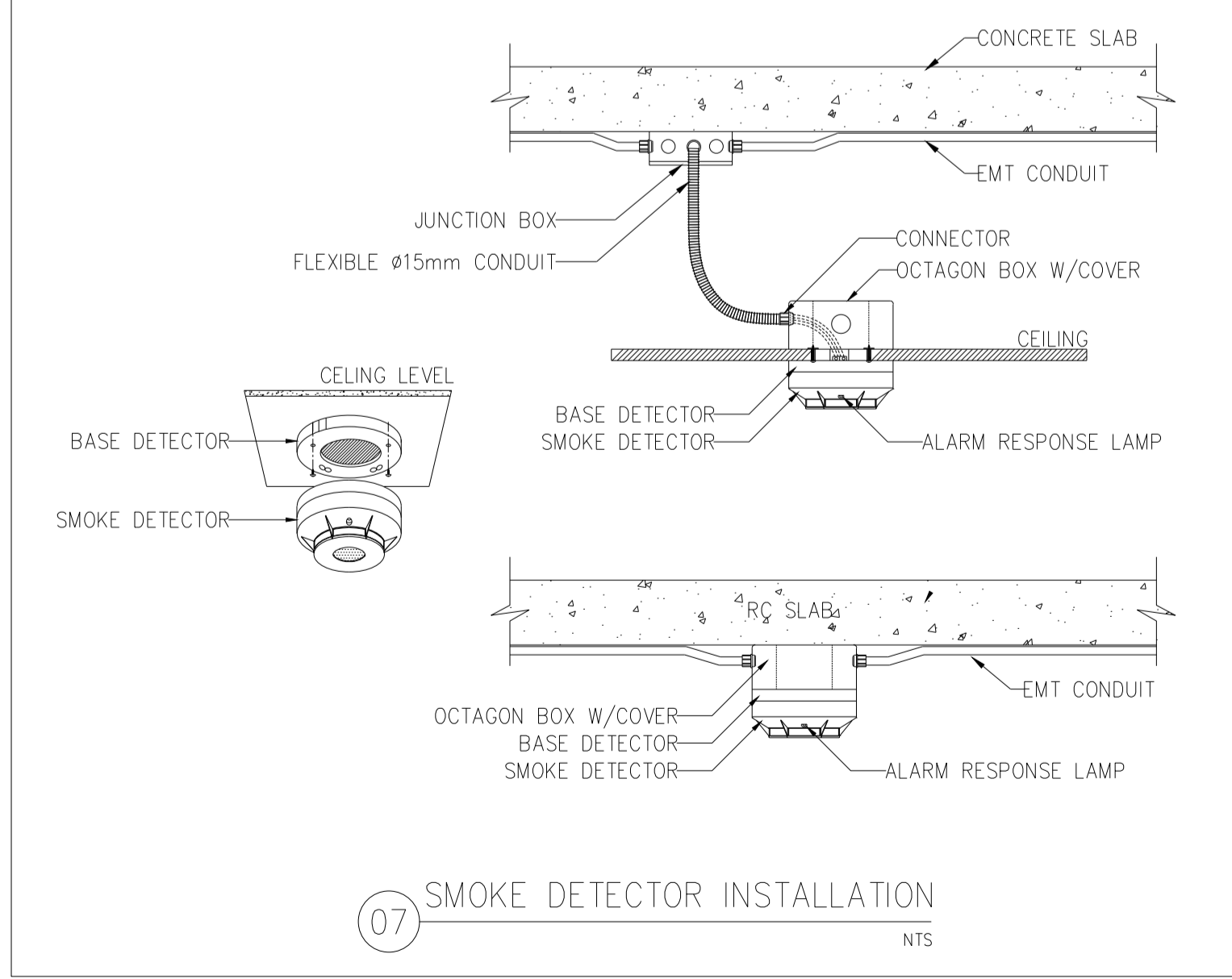
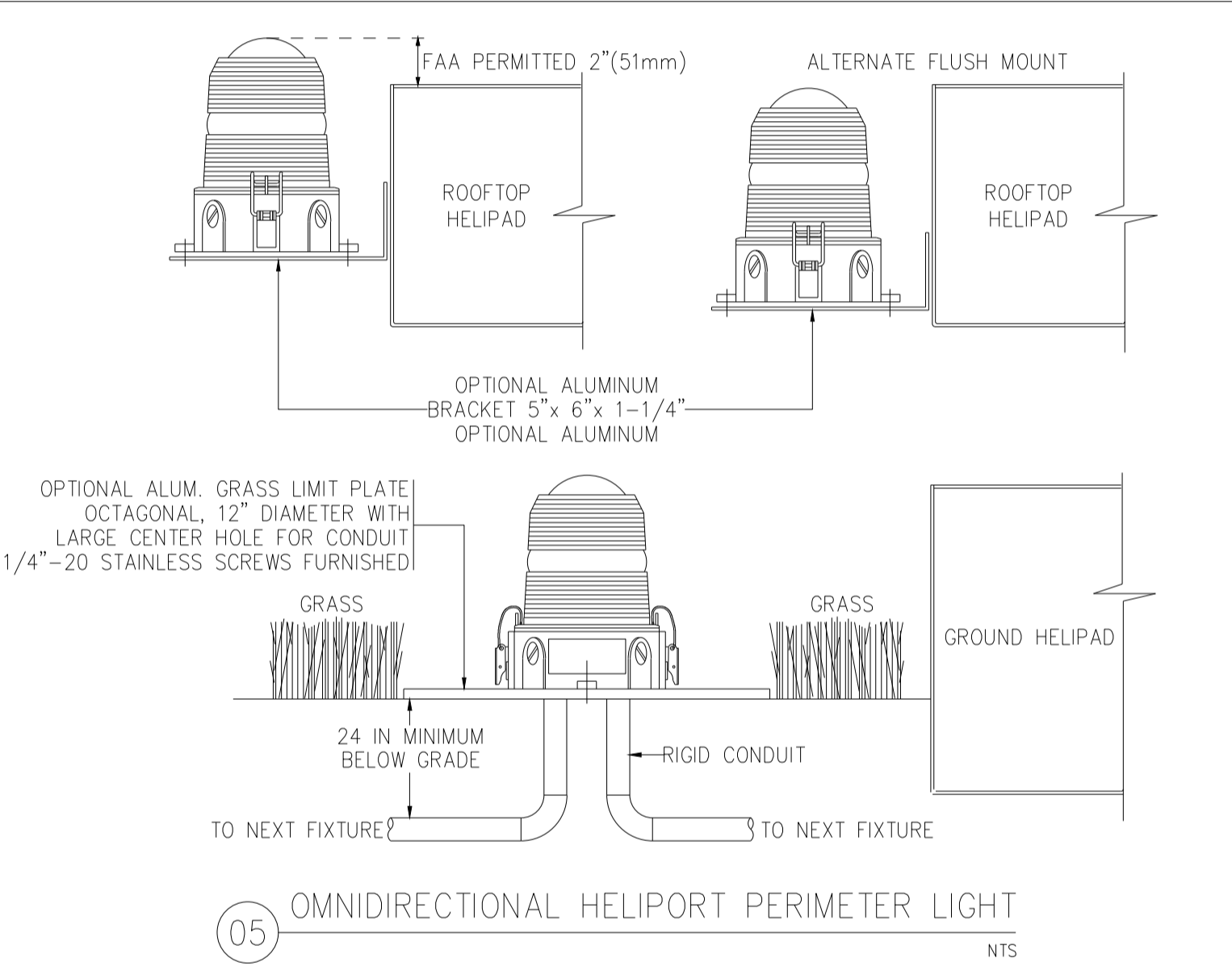
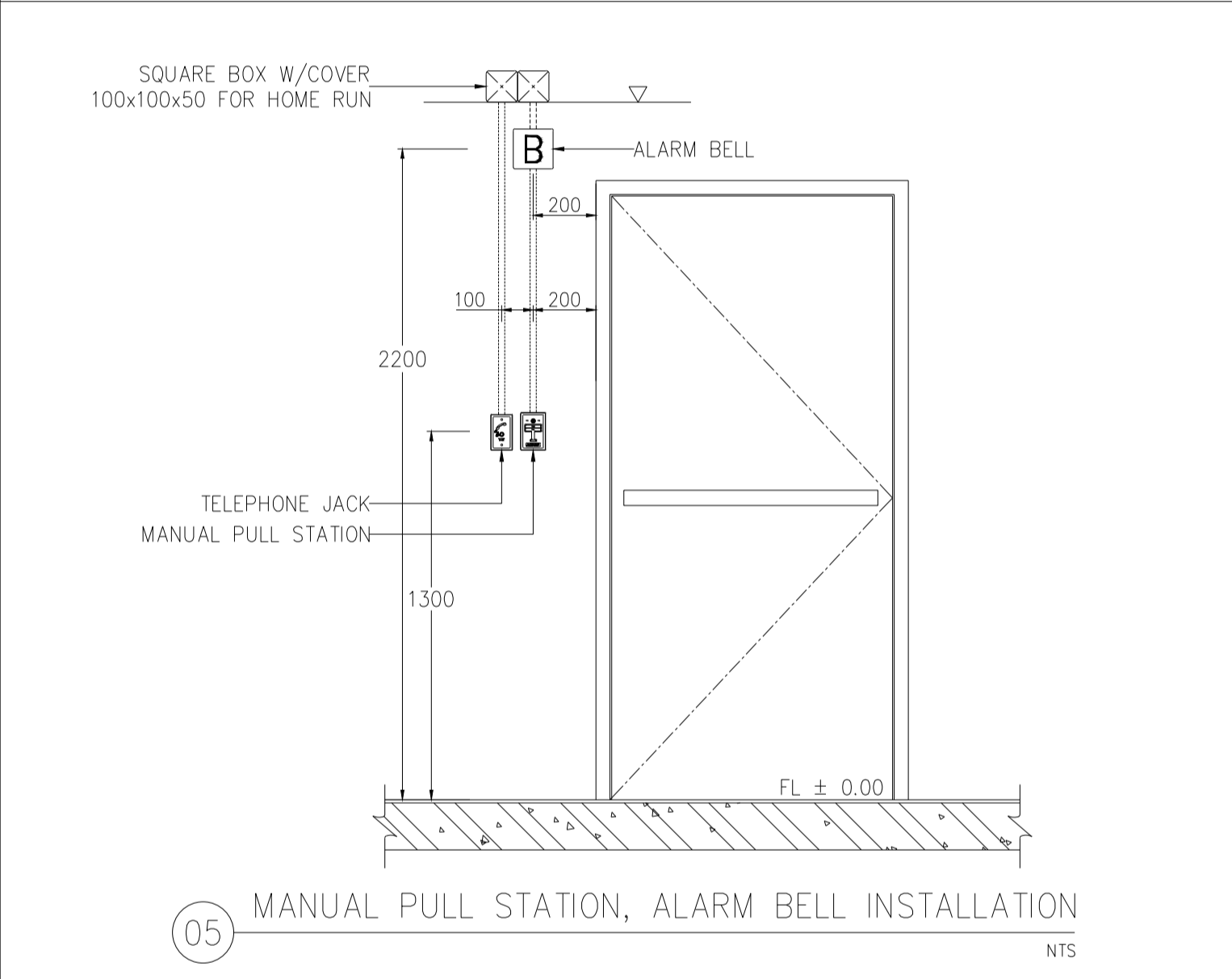
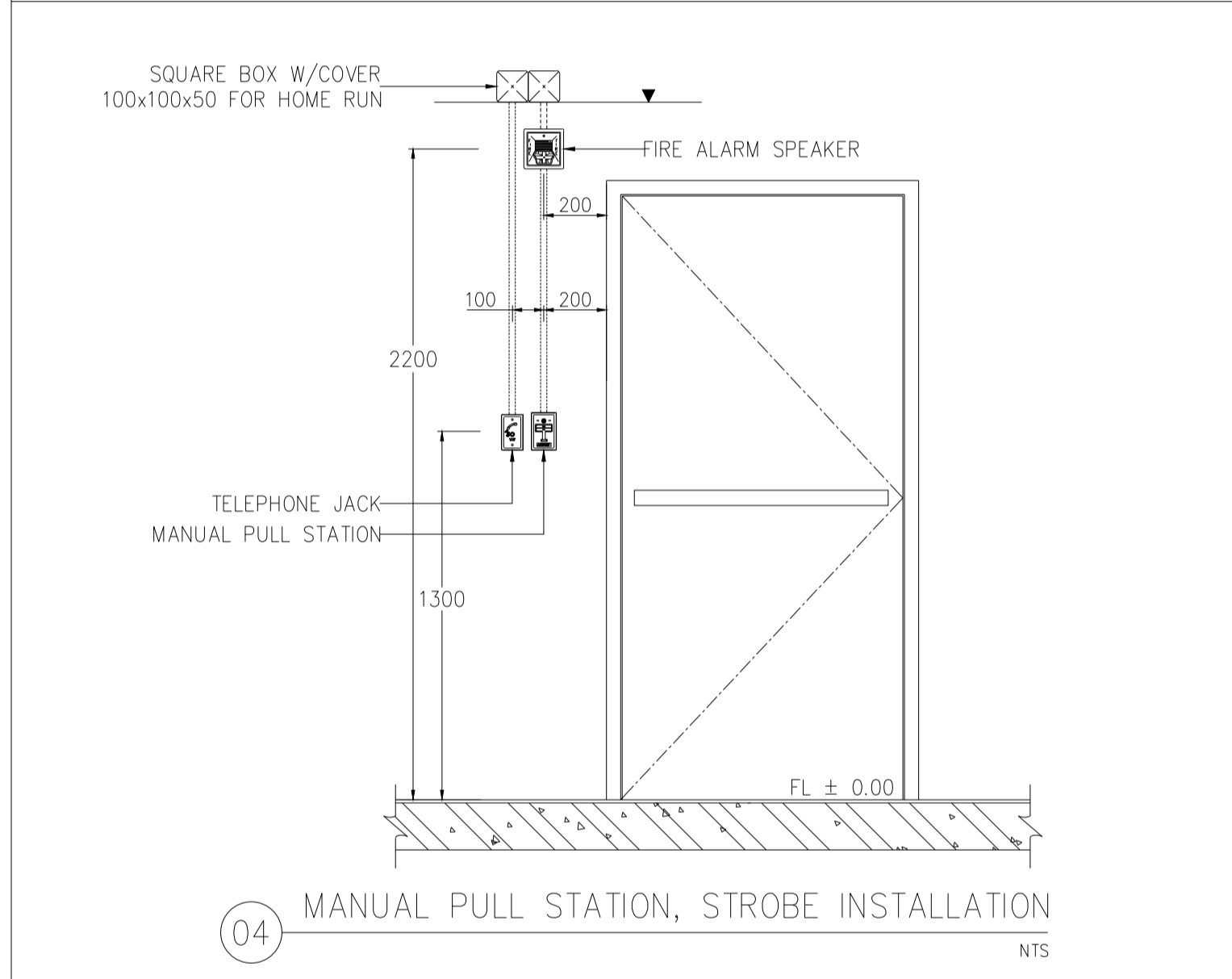
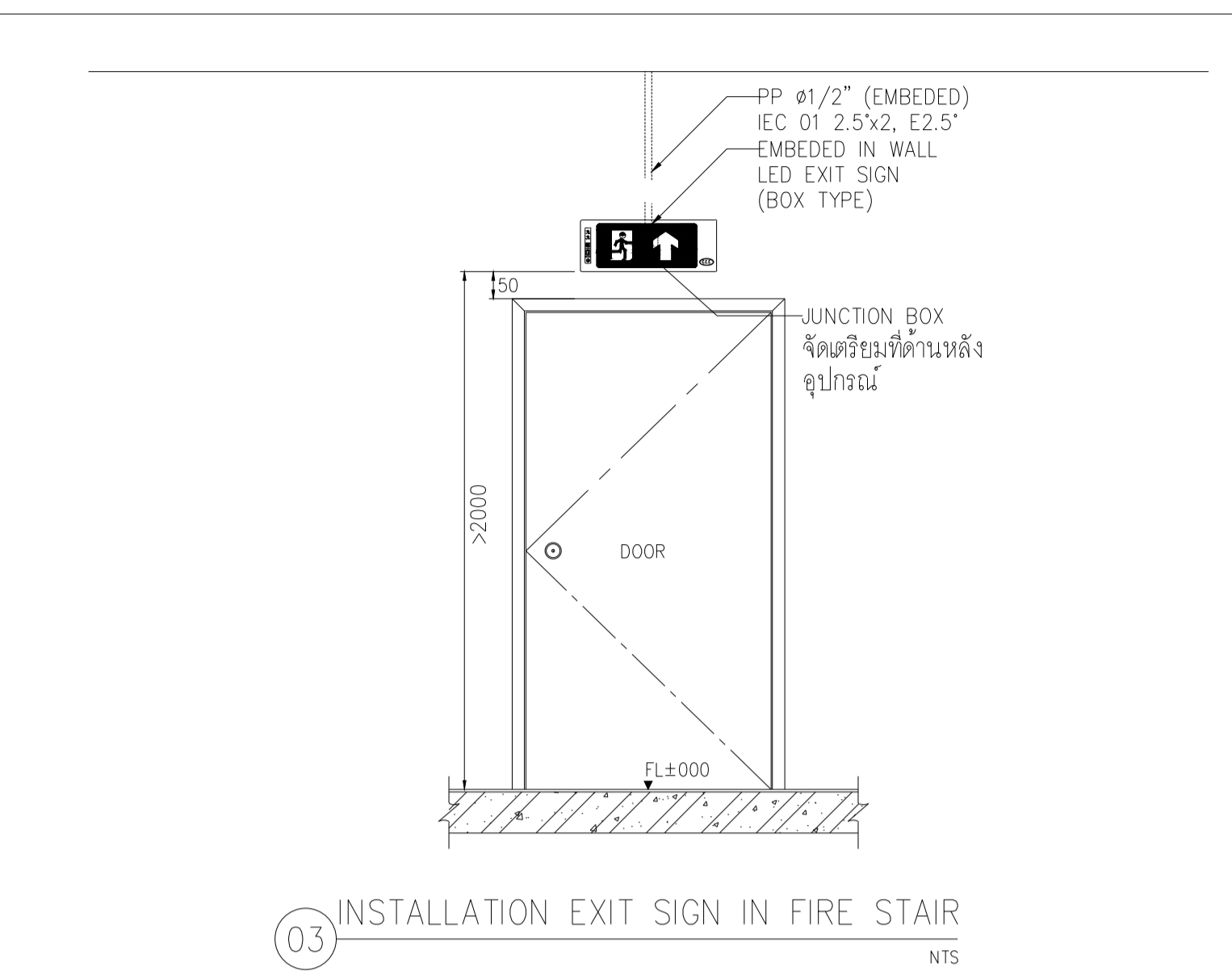
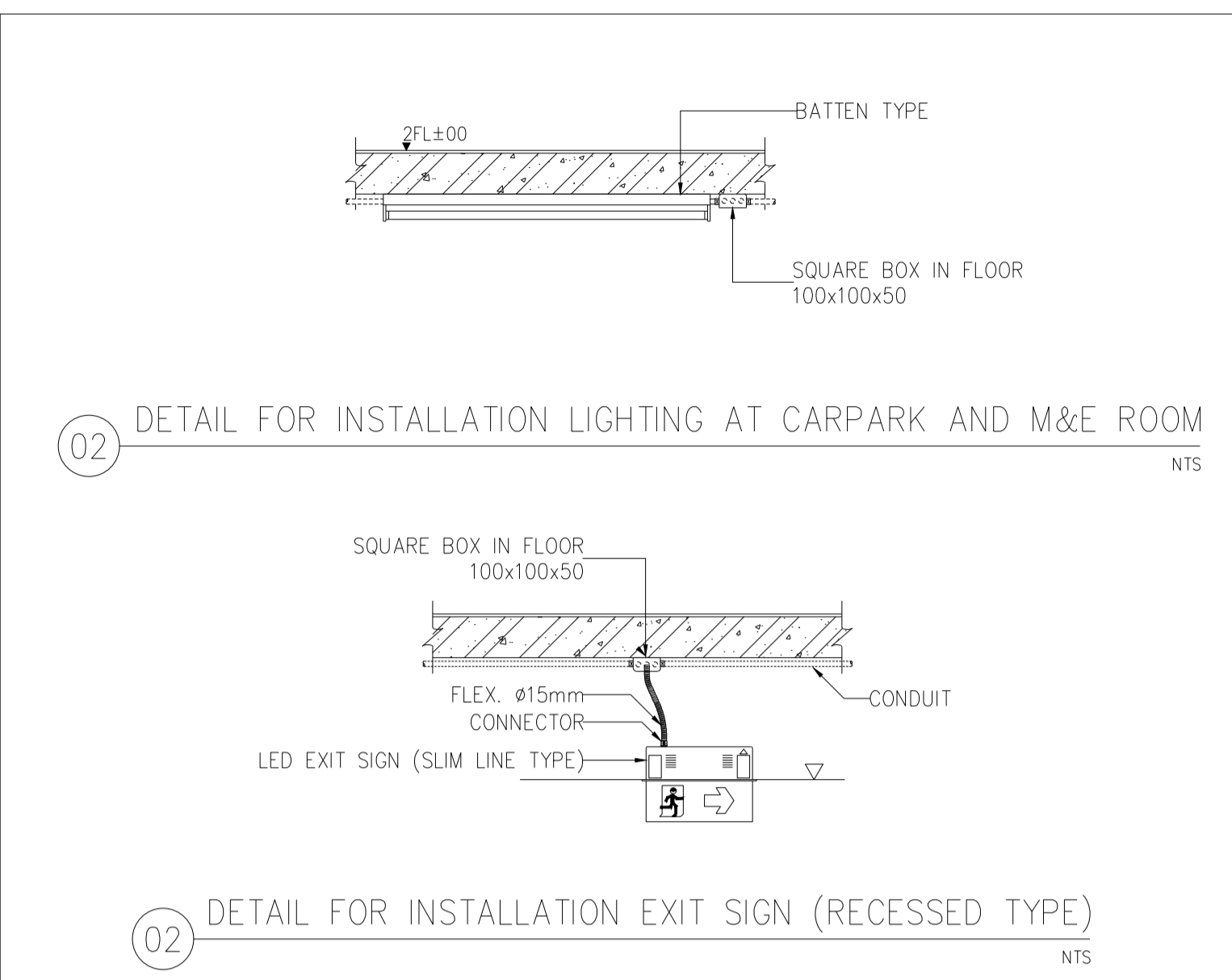
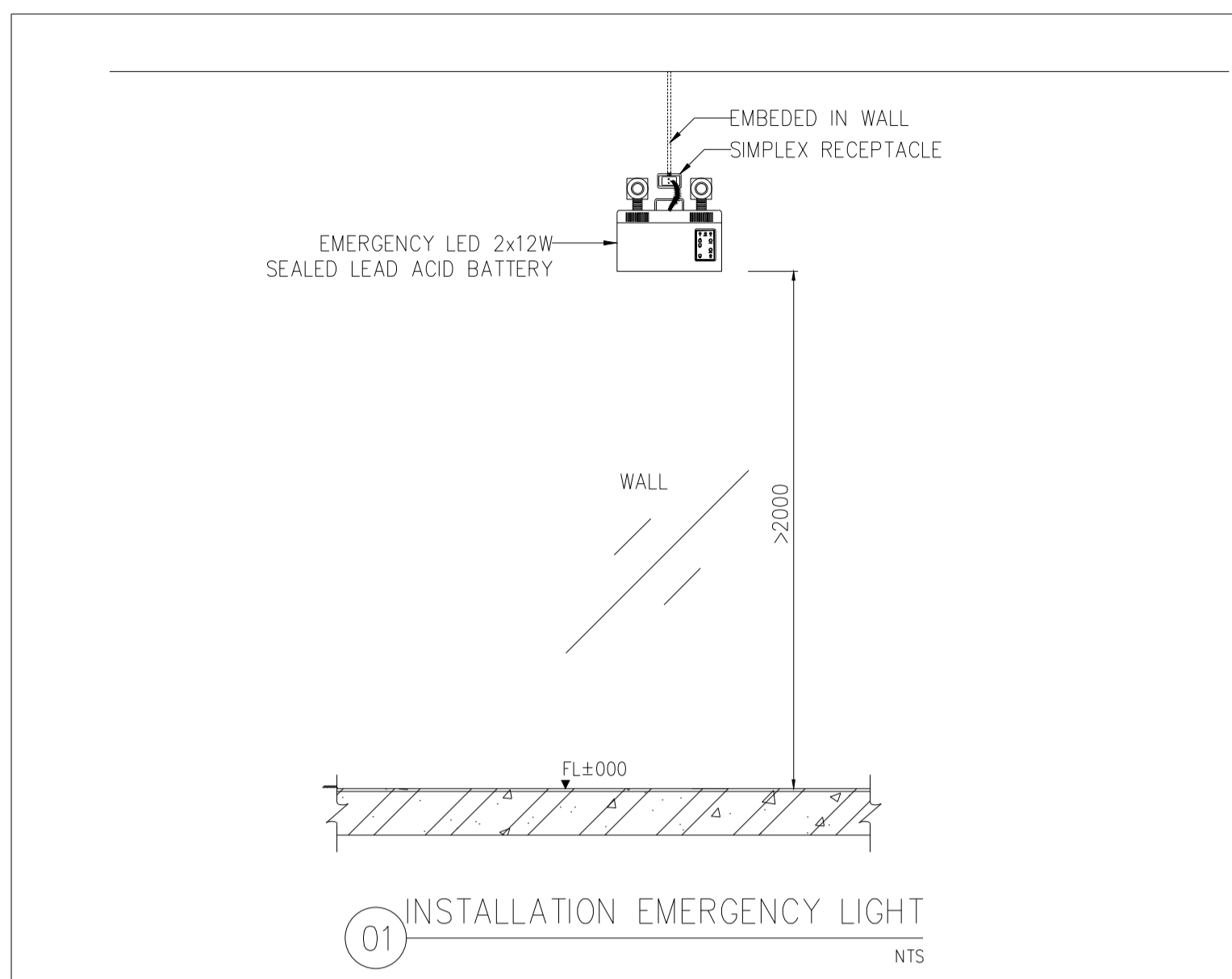
SCALE NTS.

DRAWING TITLE

รายละเอียดงานติดตั้งระบบไฟฟ้า-8

DRAWING NO.	SUB TOTAL	TOTAL
E-64	64/65	65

แบบก่อสร้าง เลขที่
RMUP-DOA-63-4-PL001





มหาวิทยาลัยเทคโนโลยีราชมงคลพระนคร
กองนโยบายและแผน

โครงการ
ก่อสร้างอาคารเรียนและปฏิบัติการ
คณะสถาปัตยกรรมศาสตร์และการออกแบบ
ศูนย์พระนครเหนือ

นางวงษ์ศักดิ์วงษ์ เชนบางซื่อ กรุงเทพมหานคร 1 ระบาย
หน่วยงาน งบประมาณเงินรายได้

สถาปนิก
นายสมชาย อรรถโกวิท ส.ศ.2278
นายศุภชาติ จงสิทธิ์ ส.ศ.9470
นายฉวีรัตน์ ใจบุญงาม ส.ศ.11952

วิศวกรโครงสร้าง
ดร.ชยันต์ บุญศรีชัย 2573
นายสมทรง อรรถโกวิท ส.ศ.5046

วิศวกรโยธา
นางสาวรวมลักษณ์ สุวรรณ ส.ศ.48479

วิศวกรไฟฟ้า
นายสมเกียรติ ฤกษ์สุนันท์ ส.ศ.5617
นายพนัทธ์ ภูมิ ส.ศ.39523
นายสุวิทย์ อรรถโกวิท ส.ศ.5359

วิศวกรสุขาภิบาล
นางสาวอรุณวรรณ พงษ์ ส.ศ.134
นายสิทธิโชค เข่งวงศ์พาณิชย์ ส.ศ.21601/โยธา 1/โครงการ

วิศวกรเครื่องกล
นายสุระชัย ชุมภะชัย ส.ศ.4074
นายภาณุพันธ์ เพ็ชรบูรณ์ ส.ศ.34198

หมายเหตุ
แบบรูปนี้ปรากฏ เป็นสิ่งให้ทราบถึงแนวทางการปรับปรุง
รายละเอียดและรูปแบบจะเปลี่ยนแปลงได้ตามความจำเป็น ผู้ใช้จะต้อง
ทำการตรวจสอบความจำเป็นซึ่งงานที่ทำการก่อสร้างหากมีการเปลี่ยนแปลงให้
ผู้รับจ้างมาในลักษณะสถาปนิกที่ผู้ควบคุมงานก่อสร้าง

SCALE NTS.

DRAWING TITLE

รายละเอียดงานติดตั้งระบบไฟฟ้า-9

DRAWING NO.	SUB TOTAL	TOTAL
E-65	65/65	65

แบบก่อสร้าง เลขที่
RM/TP-DOA-63-4-PL001

